

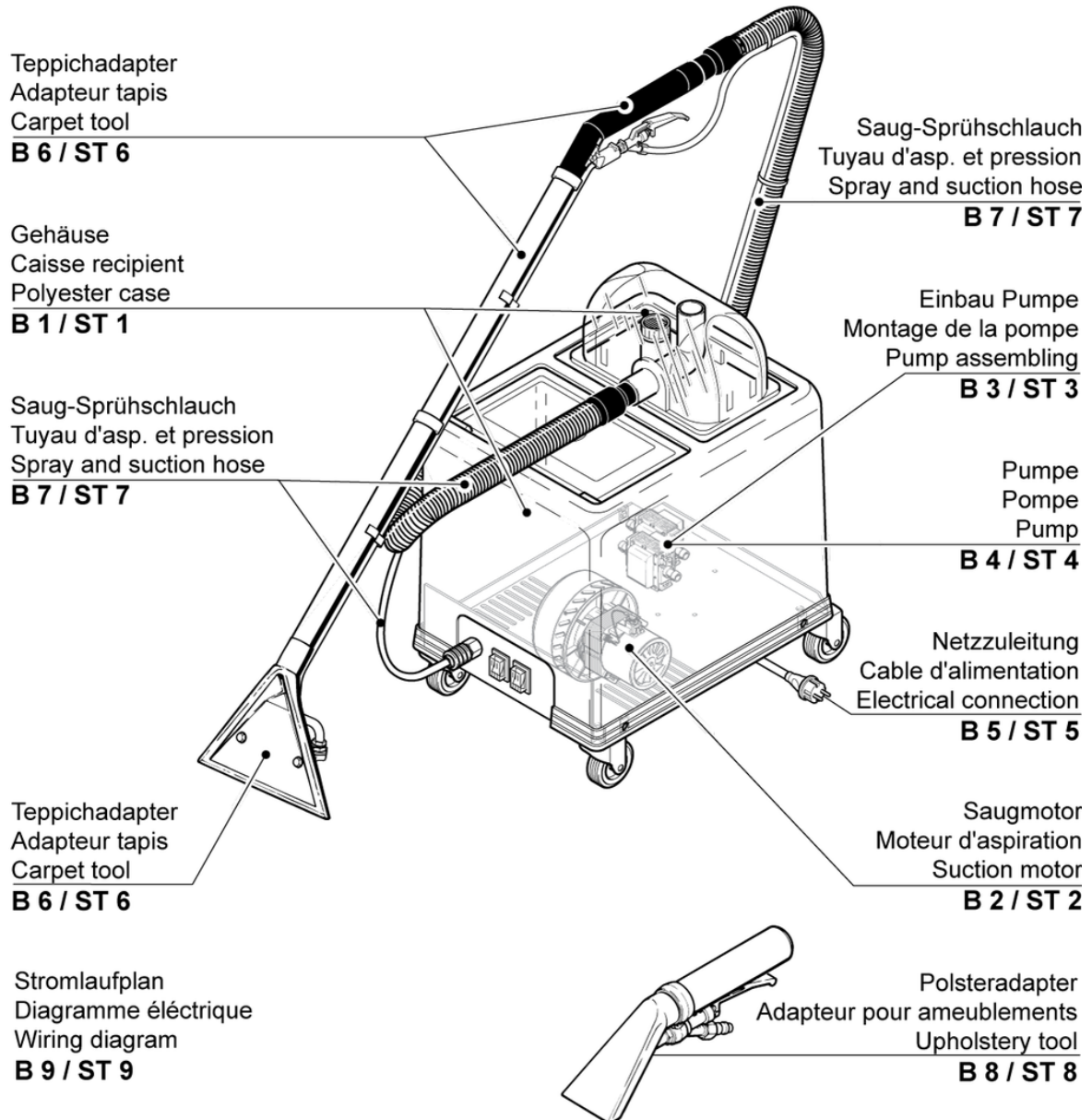
TW350 S

Table des matières

PDF créé le: 16.07.2024 18:41



TW 350 S / TW 500



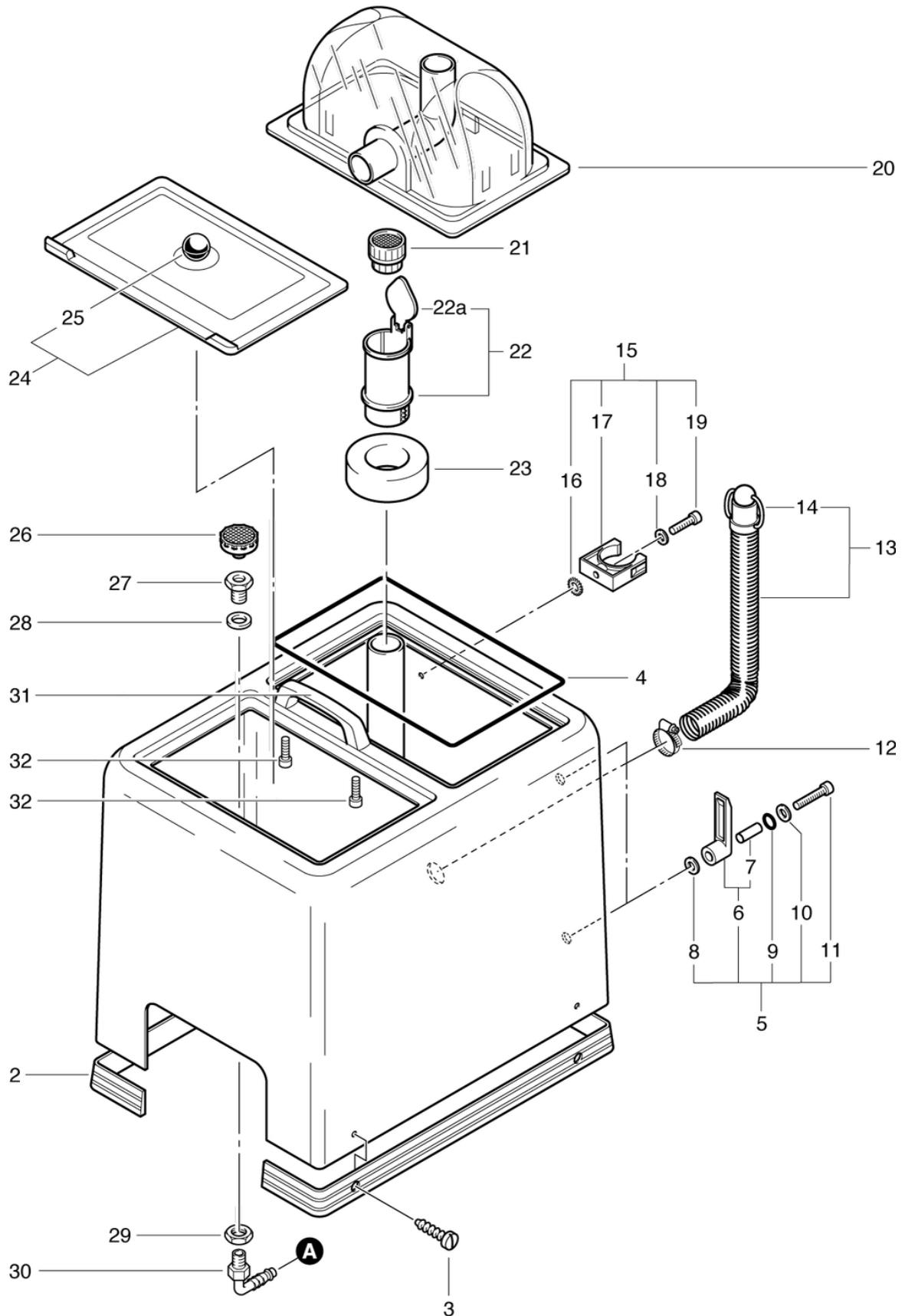
TW350 S

Caisse recipient

PDF créé le: 16.07.2024 18:41



TW 350 S / TW 500



TW350 S

Caisse recipient

PDF créé le: 16.07.2024 18:41

Pos.	N° d'article	Pièce de rechange	Prix
2	036.114	Protection aux chocs	21.85 CHF
3	P4830	Vis DIN 7981 TX25 C 4,8 x 19 A2	2.20 CHF
4	P051	Cordon d'étanchement 5mm	9.00 CHF
5	P087	Crocket pour cable noir cpl.	15.05 CHF
6	P087A	Crocket pour cable noir	6.00 CHF
7	P087B	Distance manchon Ø8 / 6,2 x 18,8mm	3.20 CHF
8	P497H	Rondelle DIN 9021 M6 6,4/18/1,6 A2	2.20 CHF
9	P088	Joint torique 8,73/1,78 NBR	2.20 CHF
10	P496K	Rondelle DIN 125 A M6 6,4/12/1,6	2.20 CHF
11	P488S	Vis DIN 912 M6 x 30 A2	2.20 CHF
12	P554B	Bride 20 x 32	6.05 CHF
13	050.108	Tuyau de vidange complet	52.55 CHF
14	P108C	Boule de fermeture	13.55 CHF
15	P109	Support pour tuyau cpl. contenant Pos. 8-10	15.40 CHF
16	P498D	Rondelle DIN 6798 M5 5,1/9/0,5 A2	2.20 CHF
17	P109A	Support du tuyau anthracite	9.65 CHF
18	P496H	Rondelle DIN 125 A M5 5,3/10/1	2.20 CHF
19	P488G	Vis DIN 912 M5 x 16 A2	2.20 CHF
20	P080	Capot 1 trou coloris fumé transparent, compl.	67.90 CHF
20	P081	Capot 1 trou coloris vert, compl.	165.20 CHF
21	P071	Tamis de tuyau d'aspiration	11.80 CHF
22a	P076D	Couvercle du flotteur	2.20 CHF
22	P074	Flotteur avec du clapet	22.70 CHF
23	P074A	Rondelle du flotteur	3.95 CHF
24	P082	Couvercle réservoir eau propre complet brun	25.05 CHF
24	P083	Couvercle du réservoir d'eau douce cpl. vert	35.40 CHF
25	P082B	Rotule Ø30 M12 IG	5.40 CHF
26	P106	Filtre eau douce ND	17.50 CHF
27	P535A	Mamelon creux 3/8 - 1/4 x 20 Ms	10.40 CHF
28	P097	Rondelle de joint 30/17/2 PE	2.20 CHF
29	P535B	Écrou 3/8 Ms	2.20 CHF
30	P541H	Mamelon coudé WES 8 / R1 / 4	4.65 CHF
31	P173H	Poignée noir	8.95 CHF
32	P487W	Vis DIN 7991 M6 x 16 A2	2.20 CHF

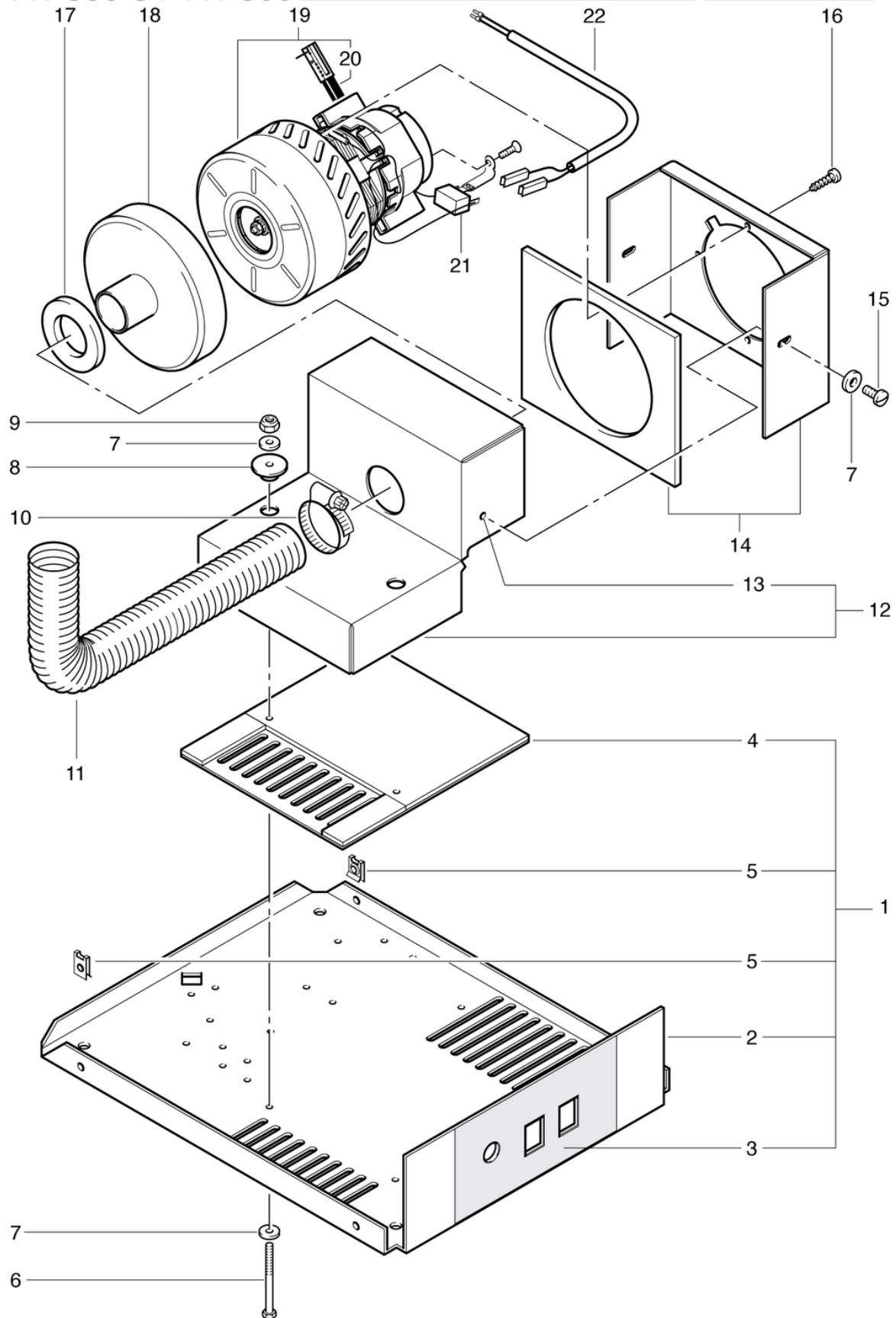
TW350 S

Moteur d'aspiration

PDF créé le: 16.07.2024 18:41



TW 350 S / TW 500



TW350 S

Moteur d'aspiration

PDF créé le: 16.07.2024 18:41

Pos.	N° d'article	Pièce de rechange	Prix
1	P180	Chassis cpl. contenant: Pos. 2-5	149.50 CHF
2	P181	Plaque de base 436/342 x 2mm	102.30 CHF
3	P181D	Autocollant	0.00 CHF
4	P182A	Plaque isolante cpl.	44.00 CHF
5	P494B	Écrou de vitesse 4,8 / 0,8 - 1,6 A3A	2.20 CHF
6	P470P	Vis DIN 931 M5 x 70 avec manche	2.20 CHF
7	P497V	Rondelle DIN 7349 M5 5,3/15/2	2.20 CHF
8	P208D	Rondelle d'isolation 6,2/14,3/29,5mm	5.05 CHF
9	P492G	Écrou DIN 985 M5 St galvanisé	2.20 CHF
10	P206D	Collier de serrage 32-50mm/12	7.90 CHF
11	036.412	Tuyau LW40 x 0,3m	26.85 CHF
12	P208G	Boîte de ventilateur	125.20 CHF
13	P495K	Type d'ancrage ARB INOX A1 M5 / 0,5-1,6	4.25 CHF
14	P208H	Couvercle A Isolation	40.40 CHF
15	P475Q	Vis DIN 85 A M4 x 30	2.20 CHF
16	P482L	Vis DBN 1014 4,8 x 13	2.20 CHF
17	P206B	Bague d'étanchéité 60/38x 5mm	4.25 CHF
18	P206A	Bouchon de la connection d'aspiration 40/144mm	15.05 CHF
19	P870	Moteur d'aspiration 230V/50Hz 1000W	143.05 CHF
20	P870KB	balais de charbon (paire) OEP	39.00 CHF
21	P387C	Capacitor with clamp	12.90 CHF
22	P423	garniture de galon	11.45 CHF

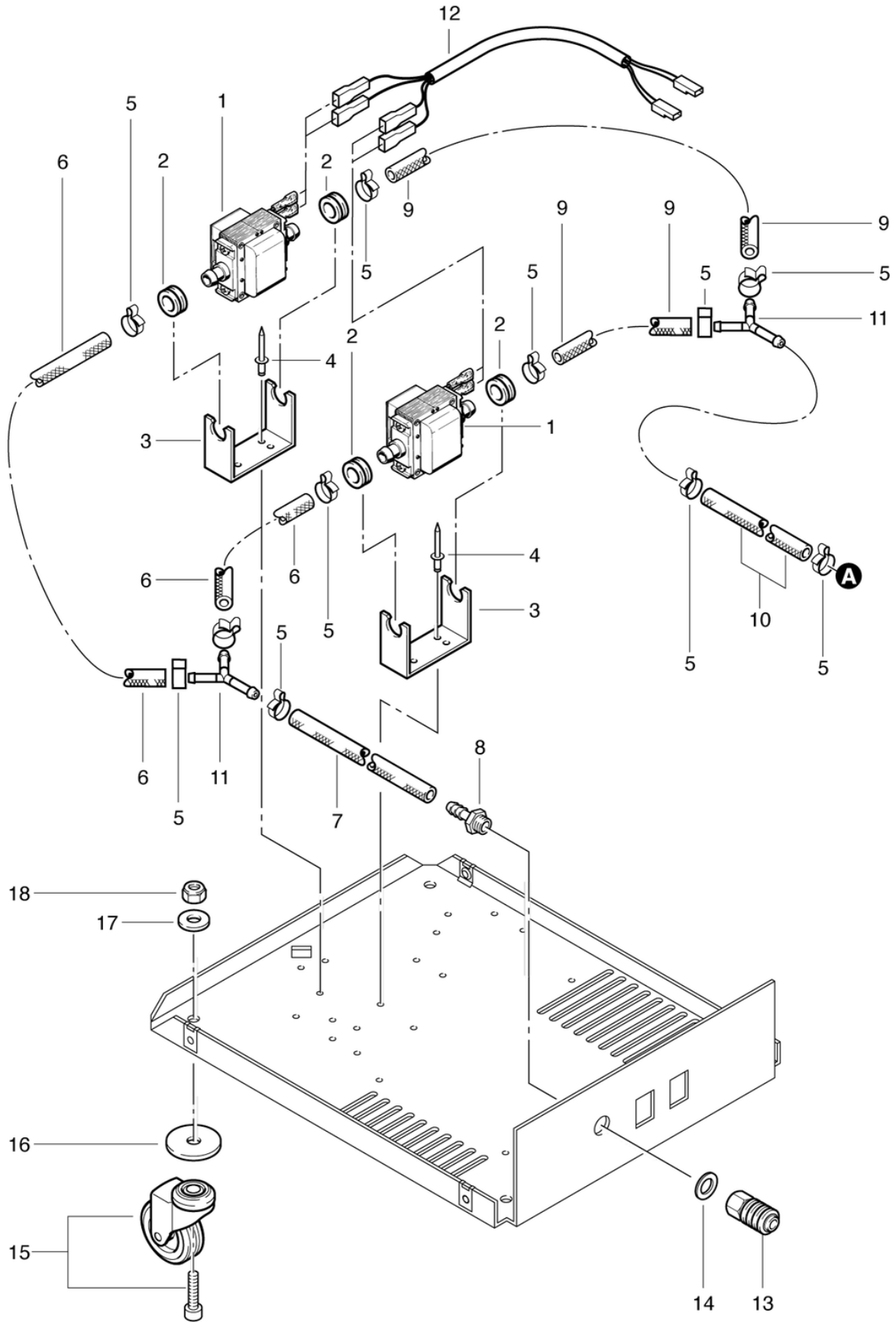
TW350 S

Montage de la pompe

PDF créé le: 16.07.2024 18:41



TW 350 S / TW 500



TW350 S

Montage de la pompe

PDF créé le: 16.07.2024 18:41

Pos.	N° d'article	Pièce de rechange	Prix
1	P809	NDS-X Pompe 220-240V/50Hz	220.25 CHF
2	P207A	Douille de passage	3.20 CHF
3	P207B	Fixation de la pompe, alu	6.45 CHF
4	P485F	Rivet 5 x 80 Alu/St	2.20 CHF
5	P550A	Collier de serrage 14.5-706R	2.50 CHF
6	P207H	Tuyau 12/6x320	5.40 CHF
7	P207I	Tuyau 12/6x400	6.45 CHF
8	P524F	Mamelon de tuyau NW8 - 1/4 AG Ms	6.75 CHF
9	P207G	Hose 12/6x210	3.60 CHF
10	P207F	Tuyau 12/6x500	0.00 CHF
11	P542E	Pièce en Y 8mm	3.95 CHF
12	P368A	garniture de galon	21.50 CHF
13	P500A	Raccord enfichable 1/4 IG, grand	21.50 CHF
14	P260	Rondelle 14/24/2 PE noire	2.20 CHF
15	P204I	Roulette pivotante cpl.	11.40 CHF
16	P204A	Rondelle 54/10,5/3	3.20 CHF
17	P496S	Rondelle DIN 9021 M10 10,5/30/2,5 A2	2.20 CHF
18	P492Q	Ecrou DIN 985 M10	2.20 CHF

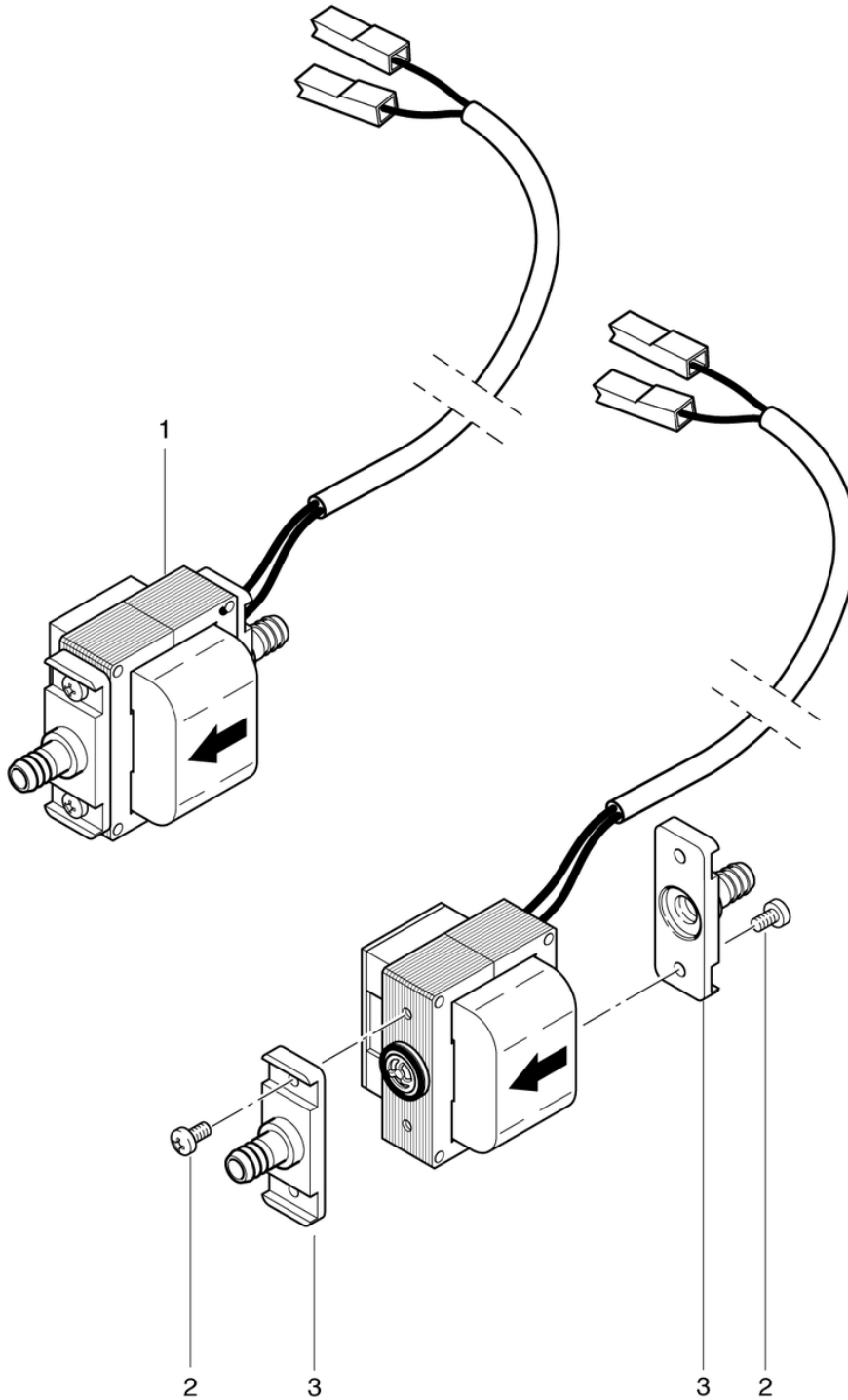
TW350 S

Pompe

PDF créé le: 16.07.2024 18:41



TW 350 S / TW 500



TW350 S

Pompe

PDF créé le: 16.07.2024 18:41

Pos.	N° d'article	Pièce de rechange	Prix
1	P809	NDS-X Pompe 220-240V/50Hz	220.25 CHF
2	P481M	Vis DIN 7985 M4 x 10 A2	2.20 CHF
3	P809M	Raccord droite filité	6.45 CHF

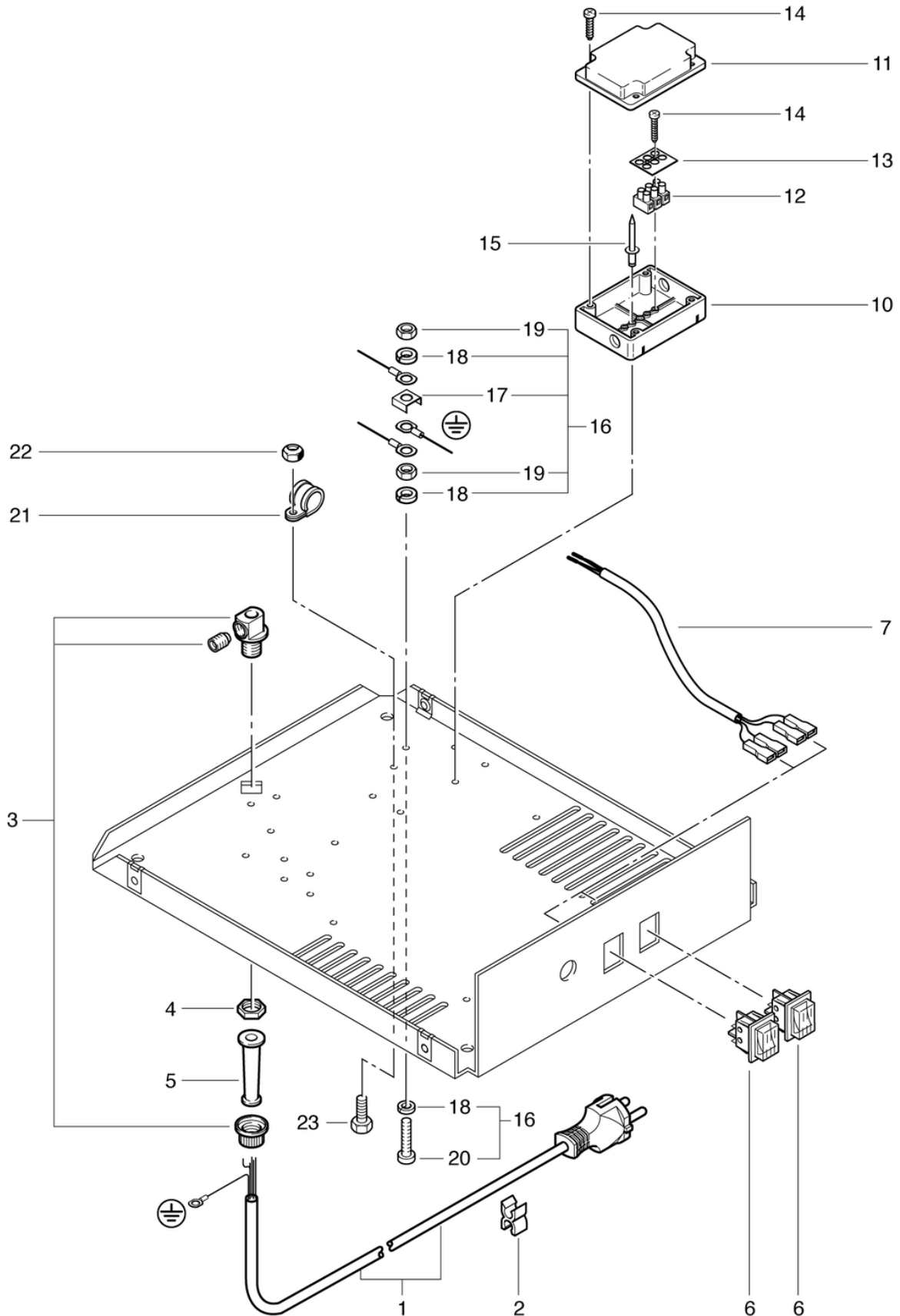
TW350 S

Cable d'alimentation

PDF créé le: 16.07.2024 18:41



TW 350 S / TW 500



TW350 S

Cable d'alimentation

PDF créé le: 16.07.2024 18:41

Pos.	N° d'article	Pièce de rechange	Prix
1	P275	Câble d'alimentation SEV 3 x 1,0mm ² , 7,50m, noir	35.70 CHF
1	P276	Cable d'alimentation EURO	37.25 CHF
1	P288B	Câble d'alimentation GB 2 x 1,0 mm ² , 10 m	35.40 CHF
2	P278	Câble - clips gris	2.20 CHF
3	P279	Collier de décharge de traction en 2 parties	4.25 CHF
4	P279H	Contre-écrou PG9 laiton nickelé	2.20 CHF
5	P280	Protection de fléchir	2.20 CHF
6	P240	Interrupteur à touche basculante orange 230V	15.05 CHF
7	043.614	Garniture de galon	8.10 CHF
10	P379	Partie inférieure de la boîte à bornes	1.90 CHF
11	P379A	Couvercle de boîte à bornes	1.90 CHF
12	P383A	Borne à vis avec DS 3 pôles. 2,5 mm ²	3.20 CHF
13	P394	Plaque de classification 500 BZ 3 L,N,PE	2.20 CHF
14	P516S	Vis WN 1452 K30 x 14	2.20 CHF
15	P485J	Rivet aveugle Ø 3x10	2.20 CHF
17	P388B	Etrier de serrage	0.00 CHF
18	P498A	Anneau DIN 127 B M4 4,1/7,6/0,9 CuSn	2.20 CHF
19	P491Q	Écrou DIN 934 M4 laiton	2.20 CHF
20	P478L	Vis DIN 84 M4 x 20 Ms	2.20 CHF
21	P281	Languette PVC CV-7	2.20 CHF
22	P492G	Écrou DIN 985 M5 St galvanisé	2.20 CHF
23	P470H	Vis DIN 933 M5 x 12	2.20 CHF

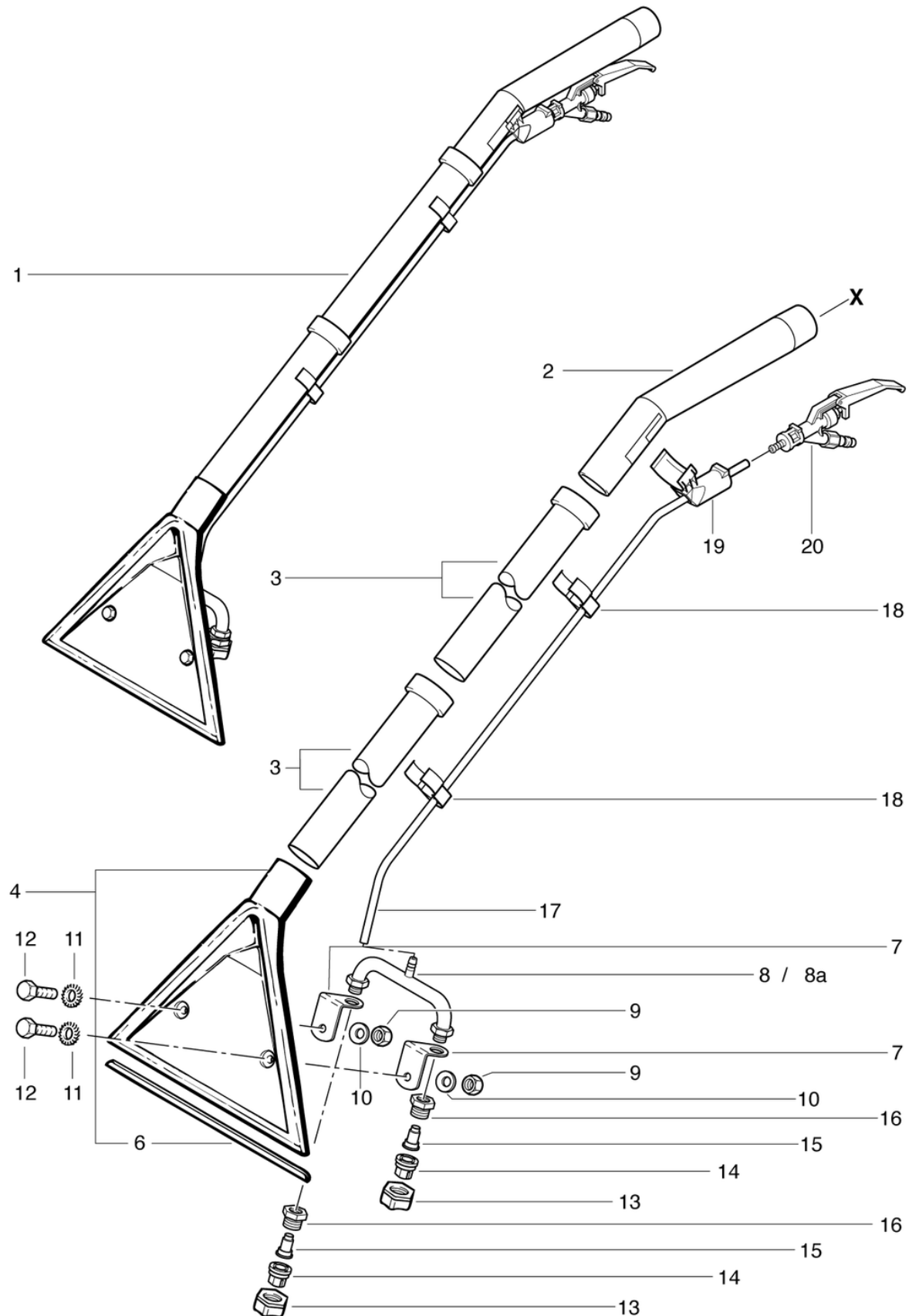
TW350 S

Adaptateur tapis

PDF créé le: 16.07.2024 18:41



TW 350 S / TW 500



TW350 S

Adaptateur tapis

PDF créé le: 16.07.2024 18:41

Pos.	N° d'article	Pièce de rechange	Prix
1	602.000	Canne, 26cm, 2 gicleurs coude PVC	203.85 CHF
2	606.010	Tube coudée	33.95 CHF
3	645.002A	Tube en acier chromé	18.40 CHF
4	602.550	Suceur d'aspiration 26cm compl.	86.90 CHF
6	P617	Rail coulissant du tapis L=248mm	8.30 CHF
7	602.611F	Tôle pour fixer le gicleur	5.70 CHF
8a	900.167	Douille de verrouillage Ø10mm	3.20 CHF
8	602.110	Support de tuyau à 2 buses	68.70 CHF
9	P491E	Ecrou DIN 934 M6 A2	2.20 CHF
10	P499H	Rondelle SN 212745 M6 6,4/14/1,15 A2	2.20 CHF
11	P499D	Rondelle DIN 6798 M6 6,4/11/0,7 A2	2.20 CHF
12	P472D	Vis hexagonale M6 x 20	2.20 CHF
13	P523D	Écrou union SW19 x 12	6.05 CHF
14	P602G	Buse de pulvérisation rouge	12.50 CHF
15	P607E	Garniture du retenue	10.70 CHF
16	P535P	Mamelon fileté 3/8 Ms	4.65 CHF
17	P665	Tuyau de pulvérisation PUR 6/8 x 1085mm	9.30 CHF
18	P670	Fermeur tenant	3.20 CHF
19	606.020	Fixation de soupape	13.55 CHF
20	P681	Vanne à levier avec raccord cpl.	55.45 CHF

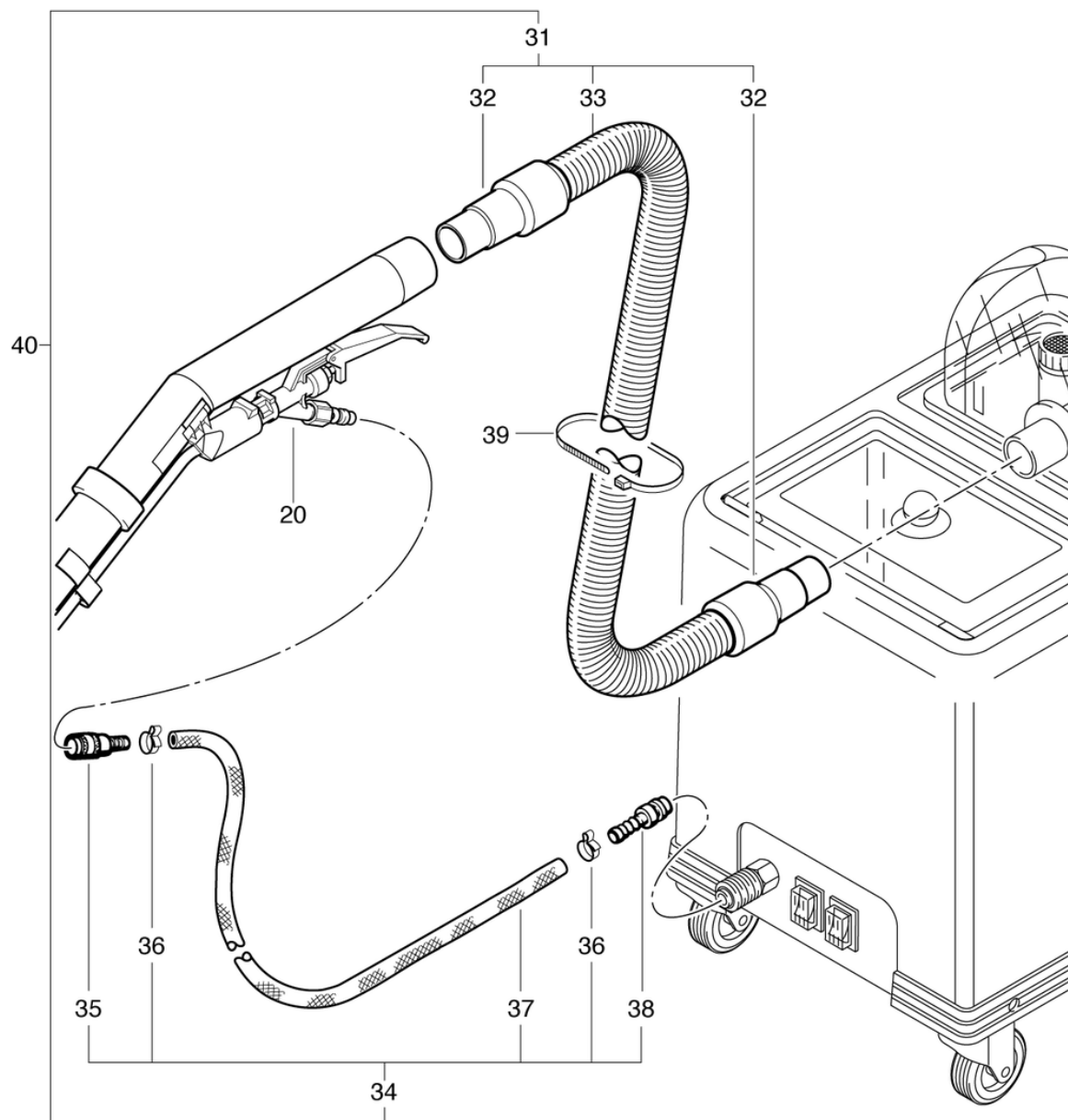
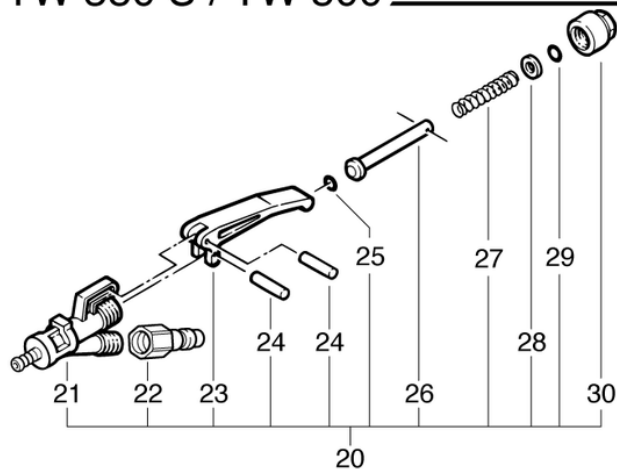
TW350 S

Tuyau d'asp. et pression

PDF créé le: 16.07.2024 18:41



TW 350 S / TW 500



TW350 S

Tuyau d'asp. et pression

PDF créé le: 16.07.2024 18:41

Pos.	N° d'article	Pièce de rechange	Prix
20	P681	Vanne à levier avec raccord cpl.	55.45 CHF
21	P681A	Corps de soupape avec raccord	33.30 CHF
22	P501B	Mamelon 1/4 , grand	6.45 CHF
23	P681C	Levier à vanne	6.45 CHF
24	P681K	Cheville cylindrique 1,5/14,5	2.20 CHF
25	P681F	Joint torique ID5,23/2,62 NBR	2.20 CHF
26	P681D	Goupille de soupape cpl.	8.10 CHF
27	P681E	Ressort de soupape	2.20 CHF
28	P497G	Rondelle DIN 125 A M5 5,3/10/1 A2	2.20 CHF
29	P681G	Joint torique ID5/2 NBR	2.20 CHF
30	P681B	Écrou	4.65 CHF
31	035.561Y	Tuyau d'aspiration 3m cpl.	66.15 CHF
32	P575	Manchon de raccordement 32	9.00 CHF
33	P562A	Flexible d'aspiration, NW32 x 3m	62.95 CHF
34	041.701	Tuyau de pression	29.35 CHF
35	900.165	Couplage de l'eau LW 6	26.10 CHF
36	P550I	Collier de serrage 13.3-706R	2.50 CHF
37	P566E	Tuyau de pression Žy 6/12x3200 mm	29.00 CHF
38	P501D	Nipple enfichable ø12 x 46mm	6.45 CHF
39	P609	Attache-câble noir 4,8 x 178mm	2.20 CHF
40	035.561	Ensemble flexible injection et extraction, 3m	111.40 CHF

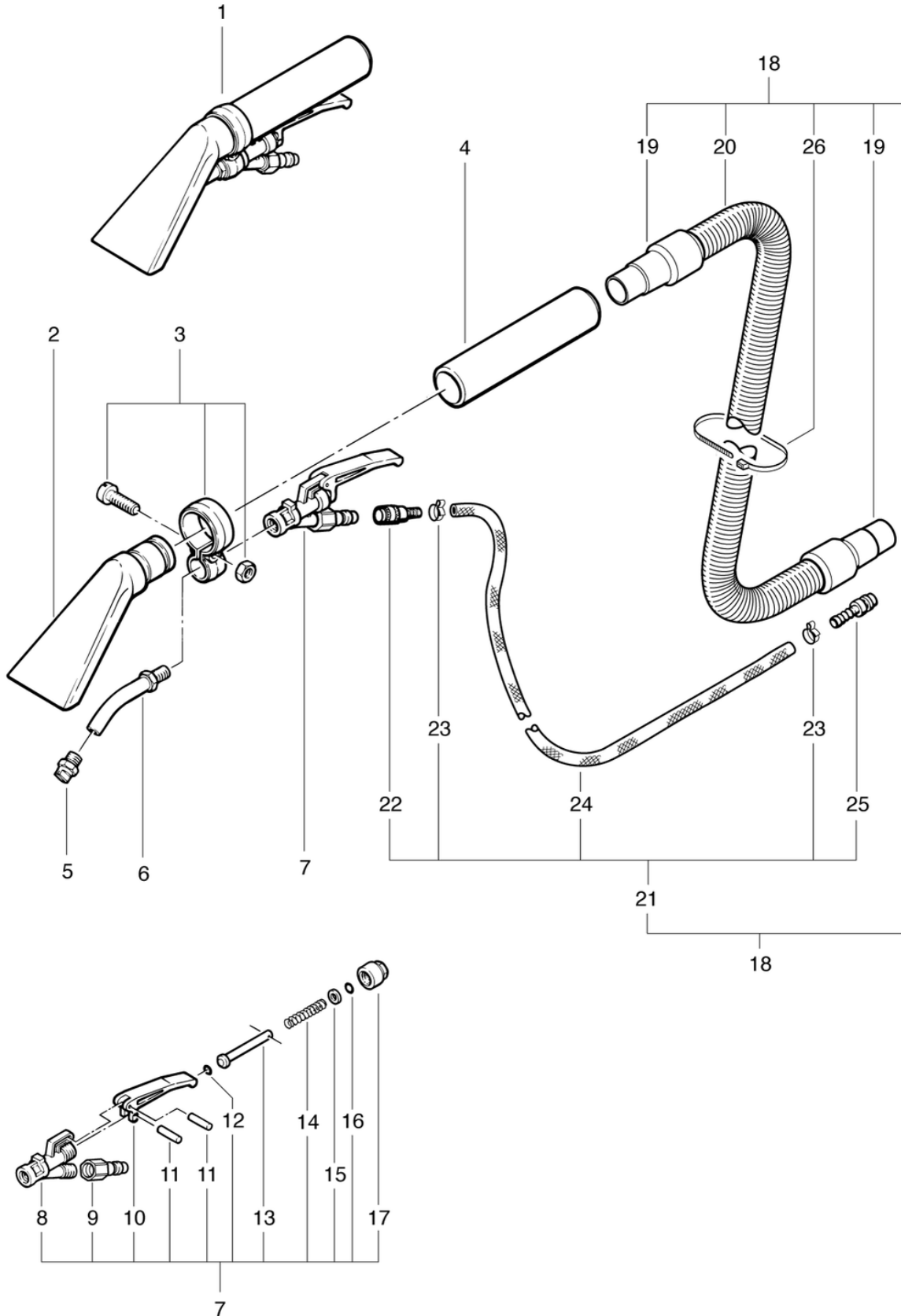
TW350 S

Adapteur pour ameublements

PDF créé le: 16.07.2024 18:41



TW 350 S / TW 500



TW350 S

Adapteur pour ameublements

PDF créé le: 16.07.2024 18:41

Pos.	N° d'article	Pièce de rechange	Prix
1	617.000	Adaptateur ameublement en PVC, anthracite, buse intérieure, 8cm	101.90 CHF
2	617.623	Adaptateur de rembourrage 8cm gris anthracite, cpl. traité	33.30 CHF
3	P683	Adaptateur tube pince cpl.	17.50 CHF
4	617.624	Pipe gris anthracite	11.10 CHF
5	P602M	Buse de pulérisation grise	12.90 CHF
6	617.625	Tuyau de buse	25.75 CHF
7	P680	Vanne à levier cpl. avec trou de dessablage	55.45 CHF
8	P680A	Corps de soupape avec 1/8 filetage	31.45 CHF
9	P501B	Mamelon 1/4 , grand	6.45 CHF
10	P681C	Levier à vanne	6.45 CHF
11	P681K	Cheville cylindrique 1,5/14,5	2.20 CHF
12	P681F	Joint torique ID5,23/2,62 NBR	2.20 CHF
13	P681D	Goupille de soupape cpl.	8.10 CHF
14	P681E	Ressort de soupape	2.20 CHF
15	P497G	Rondelle DIN 125 A M5 5,3/10/1 A2	2.20 CHF
16	P681G	Joint torique ID5/2 NBR	2.20 CHF
17	P681B	Écrou	4.65 CHF
18	035.561	Ensemble flexible injection et extraction, 3m	111.40 CHF
19	P575	Manchon de raccordement 32	9.00 CHF
20	P562A	Flexible d'aspiration, NW32 x 3m	62.95 CHF
21	041.701	Tuyau de pression	29.35 CHF
22	900.165	Couplage de l'eau LW 6	26.10 CHF
23	P550I	Collier de serrage 13.3-706R	2.50 CHF
24	P566E	Tuyau de pression Žy 6/12x3200 mm	29.00 CHF
25	P501D	Nipple enfichable ø12 x 46mm	6.45 CHF
26	P609	Attache-câble noir 4,8 x 178mm	2.20 CHF

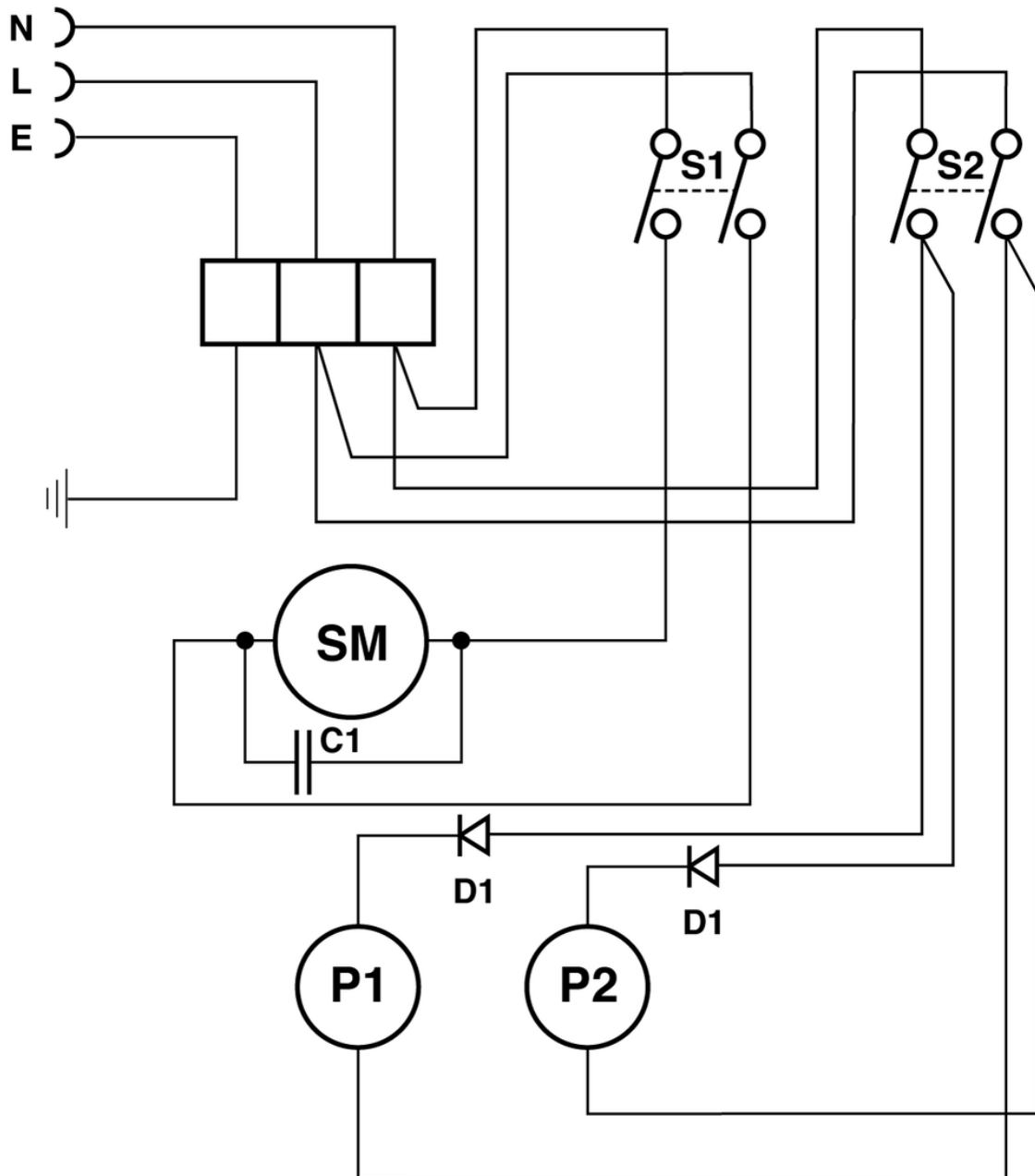
TW350 S

Diagramme électrique

PDF créé le: 16.07.2024 18:41



TW 350 S / TW 500



- S1 = Schalter-Saugmotor / Interrupteur pour moteur d'aspiration / Main switch for vacuum motor
- S2 = Schalter-Pumpen / Interrupteur pour pompe / Main switch for Pump
- C1 = Entstörkondensator / Condensateur / Capacitor
- D1 = Diode
- P1 = Pumpe 1 / Pompe 1 / Pump 1
- P2 = Pumpe 2 / Pompe 2 / Pump 2
- SM = Saugmotor / Moteur d'aspiration / Suction motor