

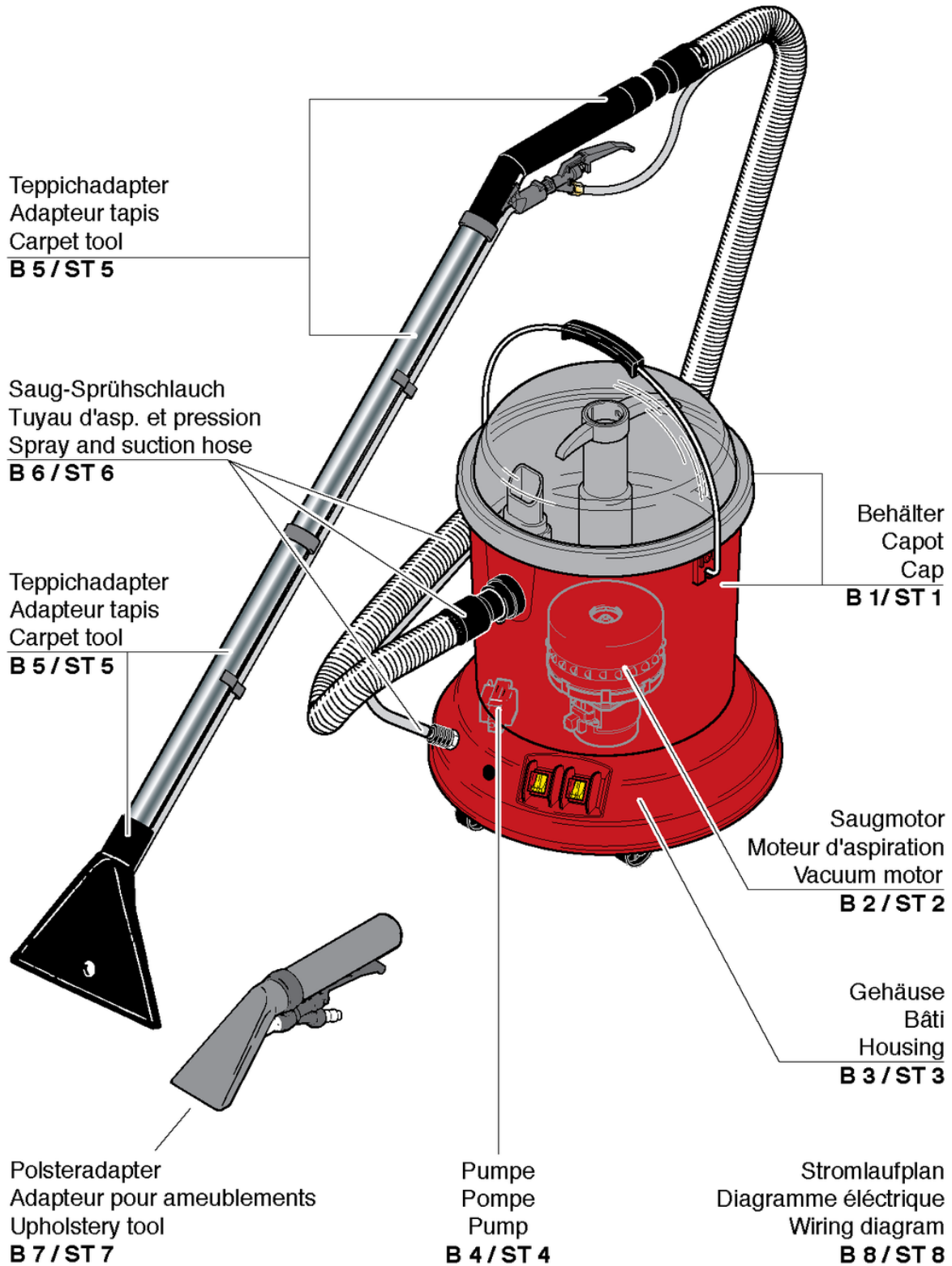
# CLEANFIX TW 300 S

## Table des matieres

PDF créé le: 16.07.2024 14:25



TW 300 S



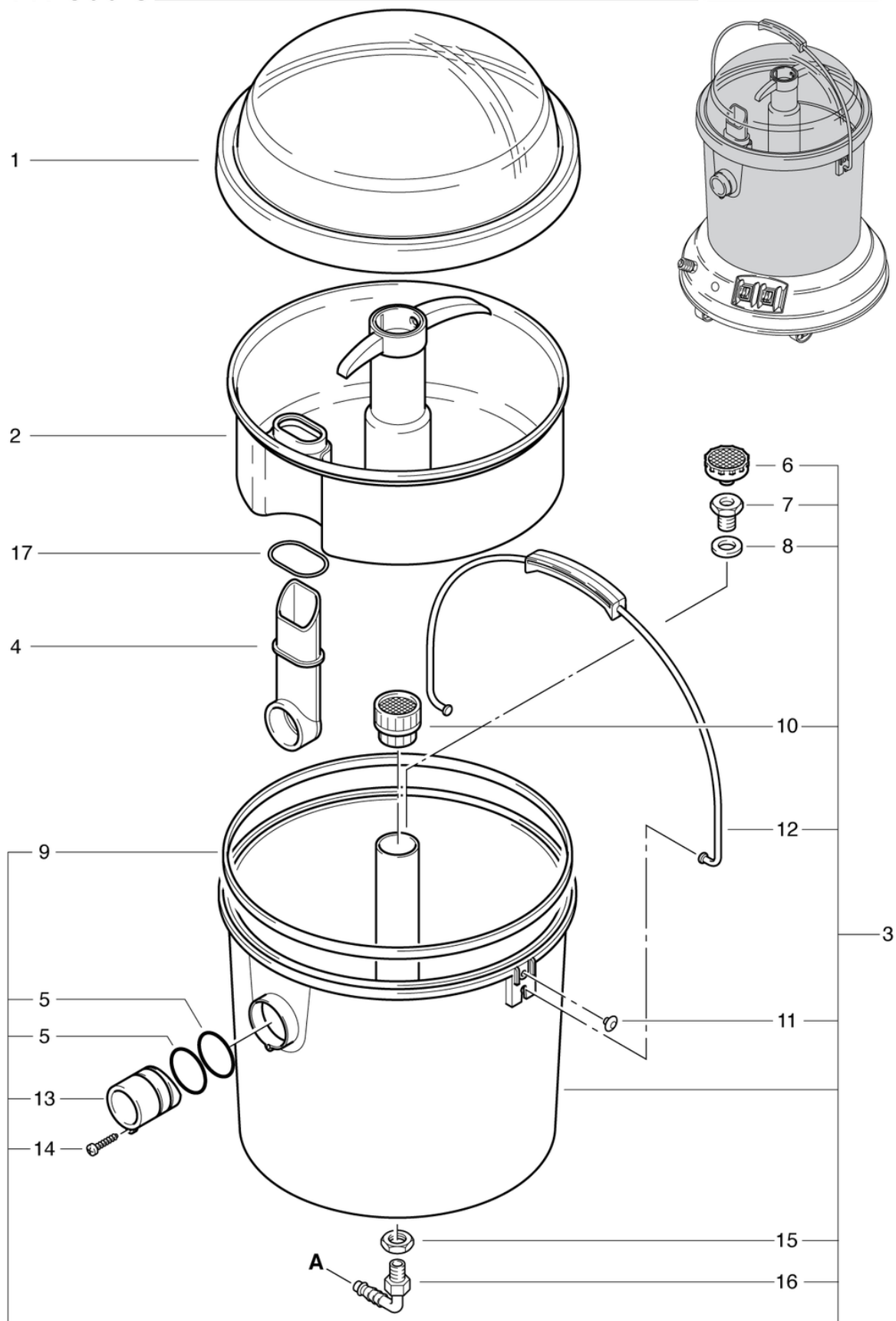
# CLEANFIX TW 300 S

## Capot

PDF créé le: 16.07.2024 14:25



TW 300 S



# CLEANFIX TW 300 S

## Capot

PDF créé le: 16.07.2024 14:25

Pos.	N° d'article	Pièce de rechange	Prix
1	P008	Capot gris transparent	49.70 CHF
2	030.007	Seau d'eau sale, cpl.	86.90 CHF
3	030.001	Réceptacle complète	124.85 CHF
4	P025	Tube d'entrée	22.50 CHF
5	P024	Anneau DIN 3771 35/3 NBR	2.20 CHF
6	P106	Filtre eau douce ND	17.50 CHF
7	P535E	Mamelon creux 3/8 - 1/4 x 16 Ms	10.40 CHF
8	P097	Rondelle de joint 30/17/2 PE	2.20 CHF
9	P052	Joint ovale 323,7 x 7,8 x 4,4 mm	9.65 CHF
10	P071	Tamis de tuyau d'aspiration	11.80 CHF
11	P070E	Tête de serrage Ø 14/6 x 10mm noir	2.60 CHF
12	P009	Poignée	17.90 CHF
13	P026	Prise de connexion	22.50 CHF
14	P482G	Vis SPAX 3,5 x 16	2.20 CHF
15	P535B	Écrou 3/8 Ms	2.20 CHF
16	P541H	Mamelon coudé WES 8 / R1 / 4	4.65 CHF
17	P024A	Anneau DIN 3771 35/4 NBR	2.20 CHF

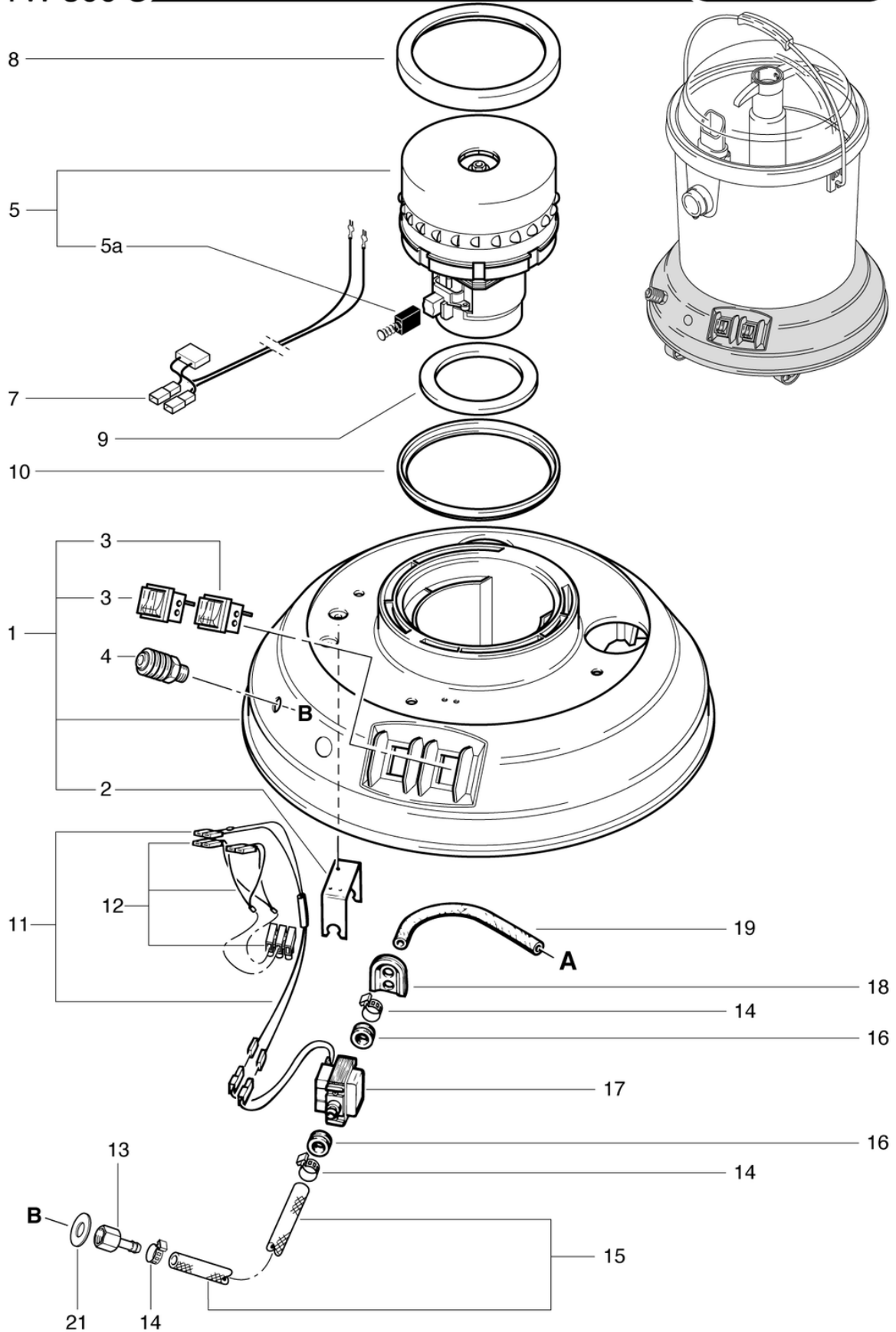
# CLEANFIX TW 300 S

## Moteur d'aspiration

PDF créé le: 16.07.2024 14:25



TW 300 S



# CLEANFIX TW 300 S

## Moteur d'aspiration

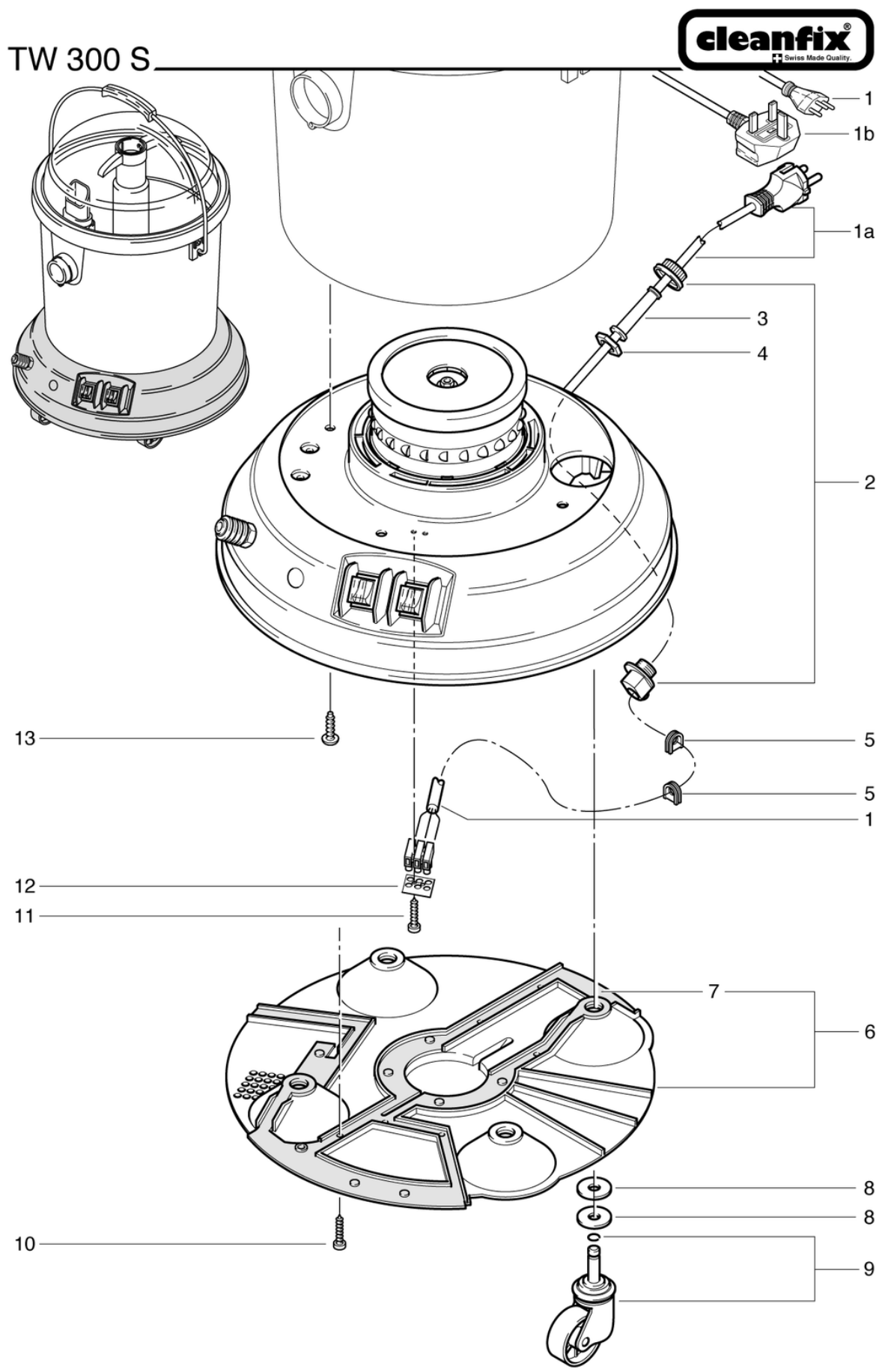
PDF créé le: 16.07.2024 14:25

Pos.	N° d'article	Pièce de rechange	Prix
1	030.011	Bâti de l'appareil complète	60.40 CHF
2	P207B	Fixation de la pompe, alu	6.45 CHF
3	P240	Interrupteur à touche basculante orange 230V	15.05 CHF
4	P500B	Raccord rapide 1/4 AG, grand laiton	24.65 CHF
5a	P870KB	balais de charbon (paire) OEP	39.00 CHF
5	P870E	Moteur d'aspiration 230V/50Hz 1000 W bp	212.40 CHF
7	022.143	Faisceau du câble moteur d'aspiration	12.50 CHF
8	P971C	Joint d'étanchéité de turbine noire	11.80 CHF
9	P013	Bague d'étanchéité 103/77 x 10mm	3.95 CHF
10	P971G	Joint d'étanchéité de turbine bleue	10.70 CHF
11	030.367	Toron de cable avec diode	11.80 CHF
12	P389	Toron de cable avec serrage	13.95 CHF
13	P525K	Raccord de tuyau NW8-1/4	6.75 CHF
14	P550A	Collier de serrage 14.5-706R	2.50 CHF
15	030.021	Tuyau ø 6 / 12 x 0,44m	10.70 CHF
16	P207A	Douille de passage	3.20 CHF
17	P809	NDS-X Pompe 220-240V/50Hz	220.25 CHF
18	030.014	Joint 42 x 45	4.65 CHF
19	030.020	Tuyau ø 6 / 12 x 0,36m	10.70 CHF
21	P496A	Rondelle DIN 522 M12 13/30/1,6	2.20 CHF

# CLEANFIX TW 300 S

## Bâti

PDF créé le: 16.07.2024 14:25



# CLEANFIX TW 300 S

## Bâti

PDF créé le: 16.07.2024 14:25

Pos.	N° d'article	Pièce de rechange	Prix
1a	P288	Câble d'alimentation VDE 2 x 0,75 mm <sup>2</sup> , 7,5 m	30.75 CHF
1b	P277	7	49.00 CHF
1	P287	Cable d'alimentation SEV 2 x 0,75mm <sup>2</sup> , 7,5m	30.75 CHF
2	P279	Collier de décharge de traction en 2 parties	4.25 CHF
3	P280	Protection de fléchir	2.20 CHF
4	P279H	Contre-écrou PG9 laiton nickelé	2.20 CHF
5	P014A	Bec 14 x 16 mm	3.20 CHF
6	P023	Plaque de base avec isolation	43.25 CHF
7	P023A	Plaque d'isolation phonique	20.00 CHF
8	P510A	Rondelle DIN 125 A M10 10,5/20/2 PA6.6	2.20 CHF
9	P028A	Roulette pivotante ø50mm	12.90 CHF
10	P482F	Vis DIN 7981 C 2,9 x 13	2.20 CHF
11	P482E	Vis DIN 7981 C 2,9 x 16	2.20 CHF
12	P390	Plaque de classification	2.20 CHF
13	P482H	Vis WN 1451 K50 x 14	2.20 CHF

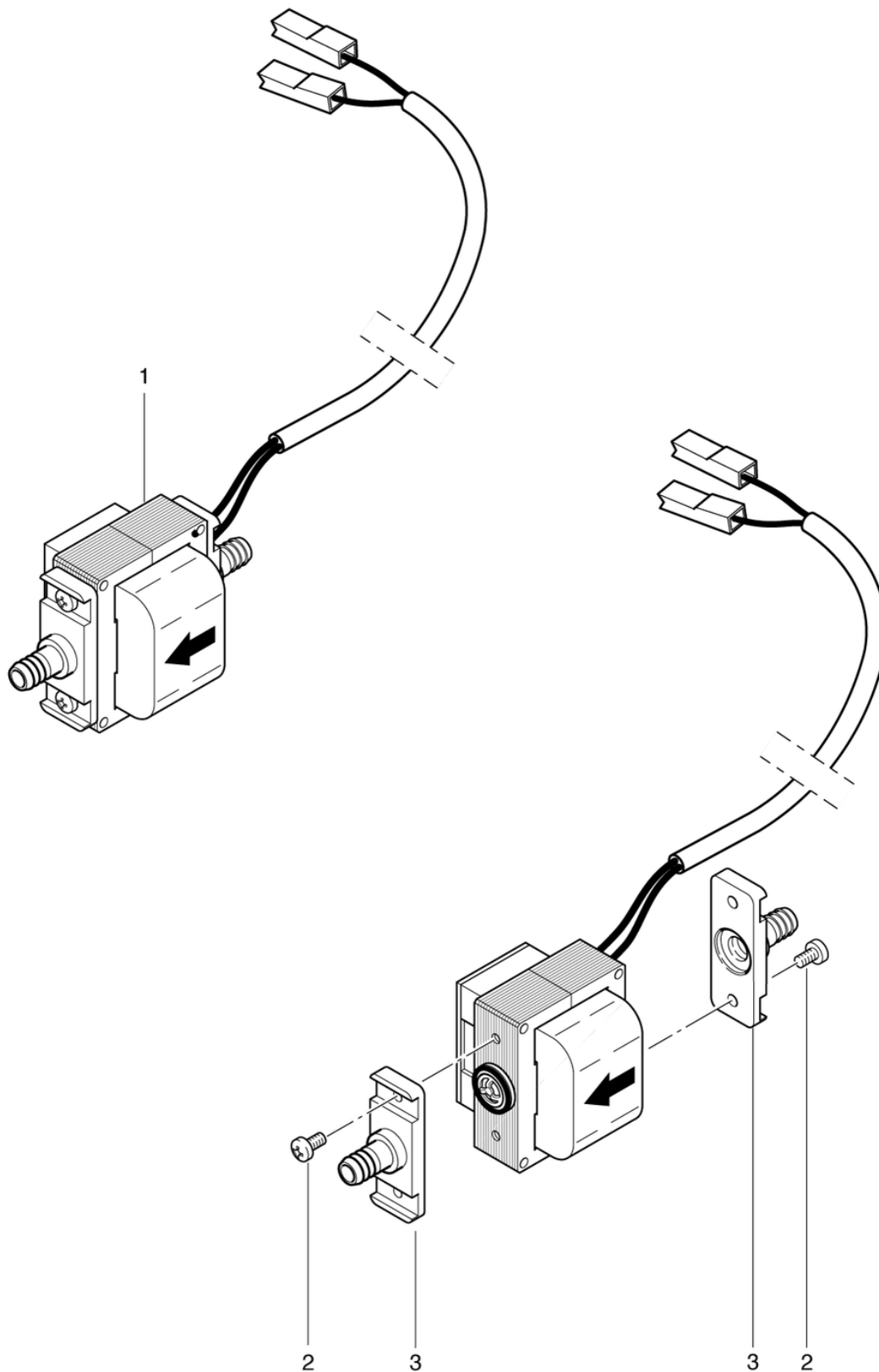
# CLEANFIX TW 300 S

## Pompe

PDF créé le: 16.07.2024 14:25



TW 300 S





# CLEANFIX TW 300 S

## Pompe

PDF créé le: 16.07.2024 14:25

Pos.	N° d'article	Pièce de rechange	Prix
1	P809	NDS-X Pompe 220-240V/50Hz	220.25 CHF
2	P481M	Vis DIN 7985 M4 x 10 A2	2.20 CHF
3	P809M	Raccord droite filité	6.45 CHF



# CLEANFIX TW 300 S

## Adaptateur tapis

PDF créé le: 16.07.2024 14:25

Pos.	N° d'article	Pièce de rechange	Prix
1	606.000	Canne, 26cm, 1 gicleur avec coude PVC	152.90 CHF
2	606.010	Tube coudée	33.95 CHF
3	645.002A	Tube en acier chromé	18.40 CHF
4	606.550	Suceur d'aspiration PP 26cm 1 trou cpl.	101.55 CHF
5	P600H	Suceur d'aspiration 26cm 1 trou usinée + pré-assemblée	66.15 CHF
6	P617	Rail coulissant du tapis L=248mm	8.30 CHF
7	P602	Plaque de retenue de la buse	15.05 CHF
8	P485C	Rivet Pop Standard 4.0 x 8.0 Alu / St	2.20 CHF
9	606.501	Garniture du gicleur compl.	21.80 CHF
10	P602D	Écrou-union 3/8	2.20 CHF
11	P602C	Buse de pulvérisation blanche	2.20 CHF
12	P444E	Ressort de compression 0,5/10,1;7/12	2.20 CHF
13	P172W	Bille ø7.14 pour buse de pulvérisation PA6.6	2.20 CHF
14	P602E	Porte-buse	2.20 CHF
15	P499N	Rondelle DIN 6799 9/18,8/1,1 A2	2.20 CHF
16	P665	Tuyau de pulvérisation PUR 6/8 x 1085mm	9.30 CHF
17	P568	Collier de serrage var.	2.20 CHF
18	606.020	Fixation de soupape	13.55 CHF
19	P681	Vanne à levier avec raccord cpl.	55.45 CHF



# CLEANFIX TW 300 S

## Tuyau d'asp. et pression

PDF créé le: 16.07.2024 14:25

Pos.	N° d'article	Pièce de rechange	Prix
19	P681	Vanne à levier avec raccord cpl.	55.45 CHF
20	P681A	Corps de soupape avec raccord	33.30 CHF
21	P501B	Mamelon 1/4 , grand	6.45 CHF
22	P681C	Levier à vanne	6.45 CHF
23	P681K	Cheville cylindrique 1,5/14,5	2.20 CHF
24	P681F	Joint torique ID5,23/2,62 NBR	2.20 CHF
25	P681D	Goupille de soupape cpl.	8.10 CHF
26	P681E	Ressort de soupape	2.20 CHF
27	P497G	Rondelle DIN 125 A M5 5,3/10/1 A2	2.20 CHF
28	P681G	Joint torique ID5/2 NBR	2.20 CHF
29	P681B	Écrou	4.65 CHF
30	P562	Flexible d'aspiration, 3m	73.55 CHF
31	P575	Manchon de raccordement 32	9.00 CHF
32	P562A	Flexible d'aspiration, NW32 x 3m	62.95 CHF
33	P576	Manchon de raccordement 35	9.00 CHF
34	P566B	Tuyau de pulvérisation, 3,2m	36.40 CHF
35	900.165	Couplage de l'eau LW 6	26.10 CHF
36	P550I	Collier de serrage 13.3-706R	2.50 CHF
37	P566E	Tuyau de pression Žý 6/12x3200 mm	29.00 CHF
38	P501D	Nipple enfichable ø12 x 46mm	6.45 CHF
39	P568	Collier de serrage var.	2.20 CHF

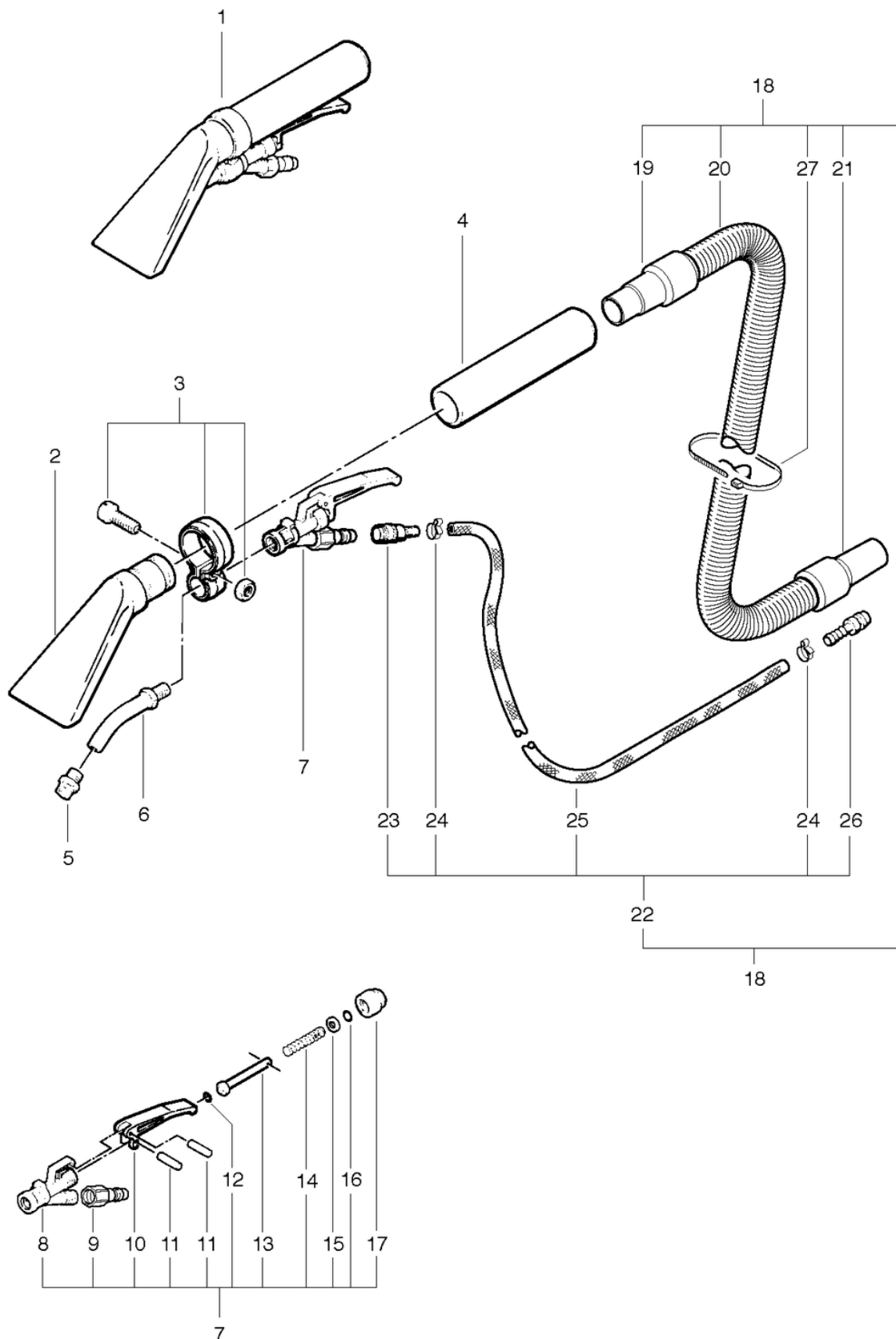
# CLEANFIX TW 300 S

## Adapteur pour ameublements

PDF créé le: 16.07.2024 14:25



TW 300 S



# CLEANFIX TW 300 S

## Adapteur pour ameublements

PDF créé le: 16.07.2024 14:25

Pos.	N° d'article	Pièce de rechange	Prix
1	617.000	Adaptateur ameublement en PVC, anthracite, buse intérieure, 8cm	101.90 CHF
2	617.623	Adaptateur de rembourrage 8cm gris anthracite, cpl. traité	33.30 CHF
3	P683	Adaptateur tube pince cpl.	17.50 CHF
4	617.624	Pipe gris anthracite	11.10 CHF
5	P627	Buse jet plat	19.30 CHF
6	617.625	Tuyau de buse	25.75 CHF
7	P680	Vanne à levier cpl. avec trou de dessablage	55.45 CHF
8	P680A	Corps de soupape avec 1/8 filetage	31.45 CHF
9	P501B	Mamelon 1/4 , grand	6.45 CHF
10	P681C	Levier à vanne	6.45 CHF
11	P681K	Cheville cylindrique 1,5/14,5	2.20 CHF
12	P681F	Joint torique ID5,23/2,62 NBR	2.20 CHF
13	P681D	Goupille de soupape cpl.	8.10 CHF
14	P681E	Ressort de soupape	2.20 CHF
15	P497G	Rondelle DIN 125 A M5 5,3/10/1 A2	2.20 CHF
16	P681G	Joint torique ID5/2 NBR	2.20 CHF
17	P681B	Écrou	4.65 CHF
18	035.561	Ensemble flexible injection et extraction, 3m	111.40 CHF
19	P575	Manchon de raccordement 32	9.00 CHF
20	P562A	Flexible d'aspiration, NW32 x 3m	62.95 CHF
21	P576	Manchon de raccordement 35	9.00 CHF
22	041.701	Tuyau de pression	29.35 CHF
23	900.165	Couplage de l'eau LW 6	26.10 CHF
24	P550I	Collier de serrage 13.3-706R	2.50 CHF
25	P566E	Tuyau de pression Žy 6/12x3200 mm	29.00 CHF
26	P501D	Nipple enfichable ø12 x 46mm	6.45 CHF
27	P609	Attache-câble noir 4,8 x 178mm	2.20 CHF

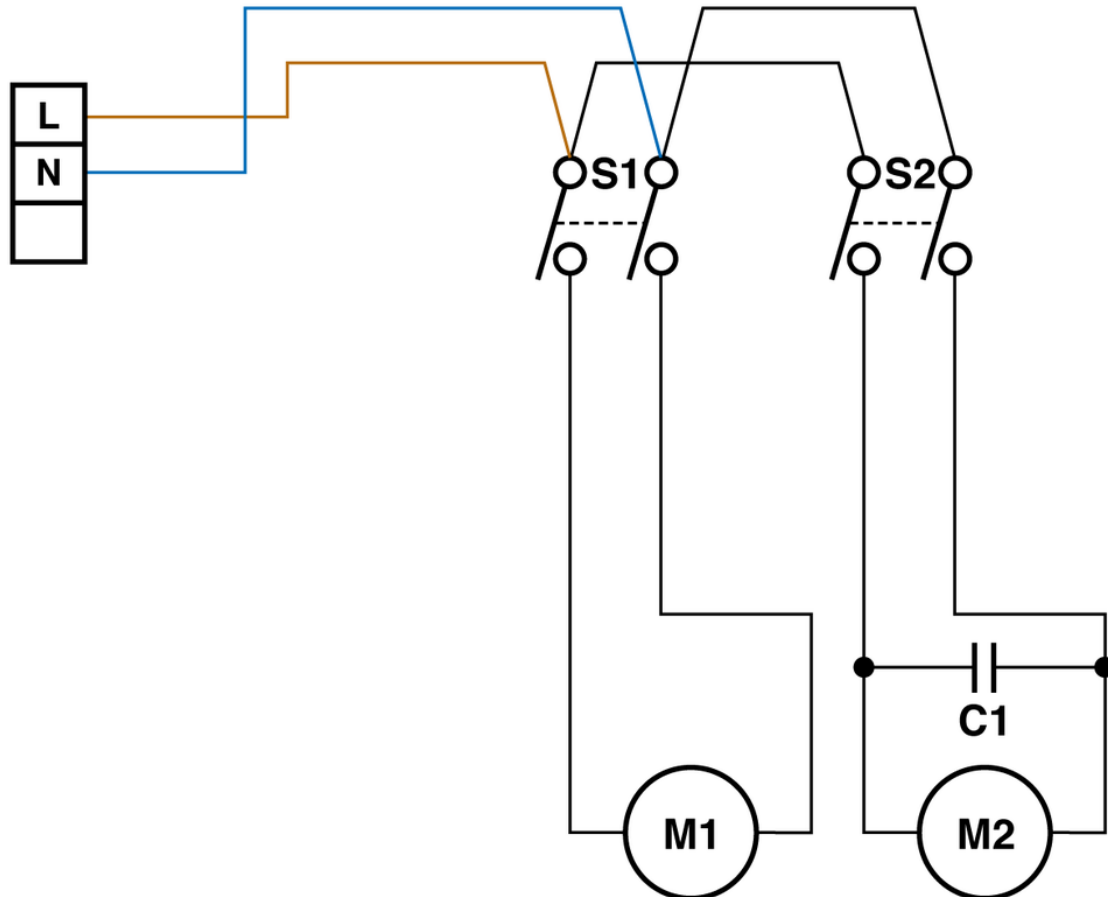
# CLEANFIX TW 300 S

## Diagramme électrique

PDF créé le: 16.07.2024 14:25



TW 300 S



S1 = Schalter 1 / Interrupteur 1 / Tumbler switch 1

S2 = Schalter 2 / Interrupteur 2 / Tumbler switch 2

C1 = Entstörkondensator 0,15  $\mu$ F / Condensateur 0,15  $\mu$ F / Capacitor 0,15  $\mu$ F

M1 = Pumpe / Pompe / Pump

M2 = Saugmotor LAMB, 750 W / Motuer d'aspiration 750 W, LAMB / Vacuum motor 750 W, LAMB

M2 = Saugmotor OEP, 1000 W / Motuer d'aspiration 1000 W, OEP / Vacuum motor 1000 W, OEP