

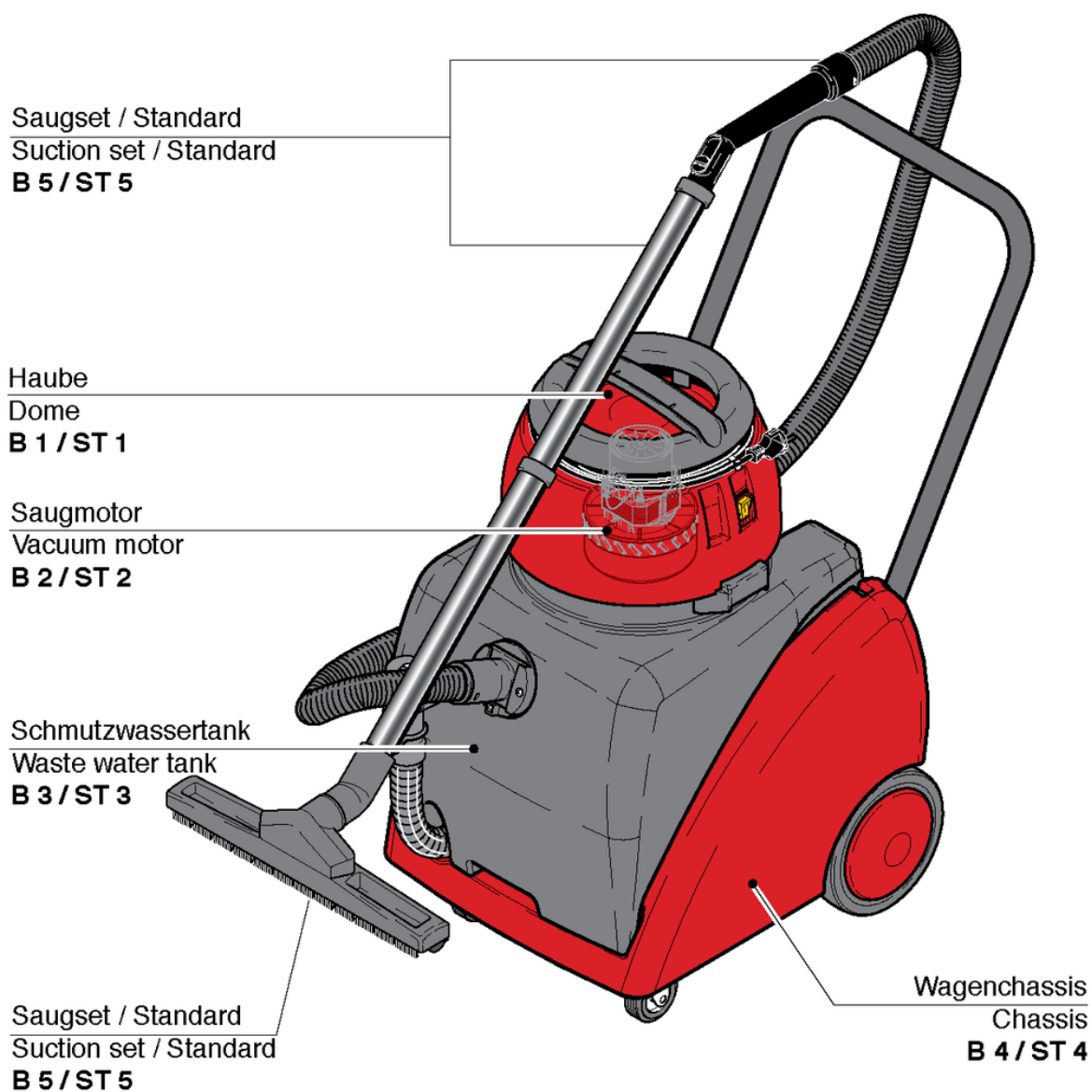
# SW50 Standard

## Table des matières

PDF créé le: 16.07.2024 17:48



SW 50 Standard



Stromlaufplan  
Wiring diagram  
**B 7 / ST 7**

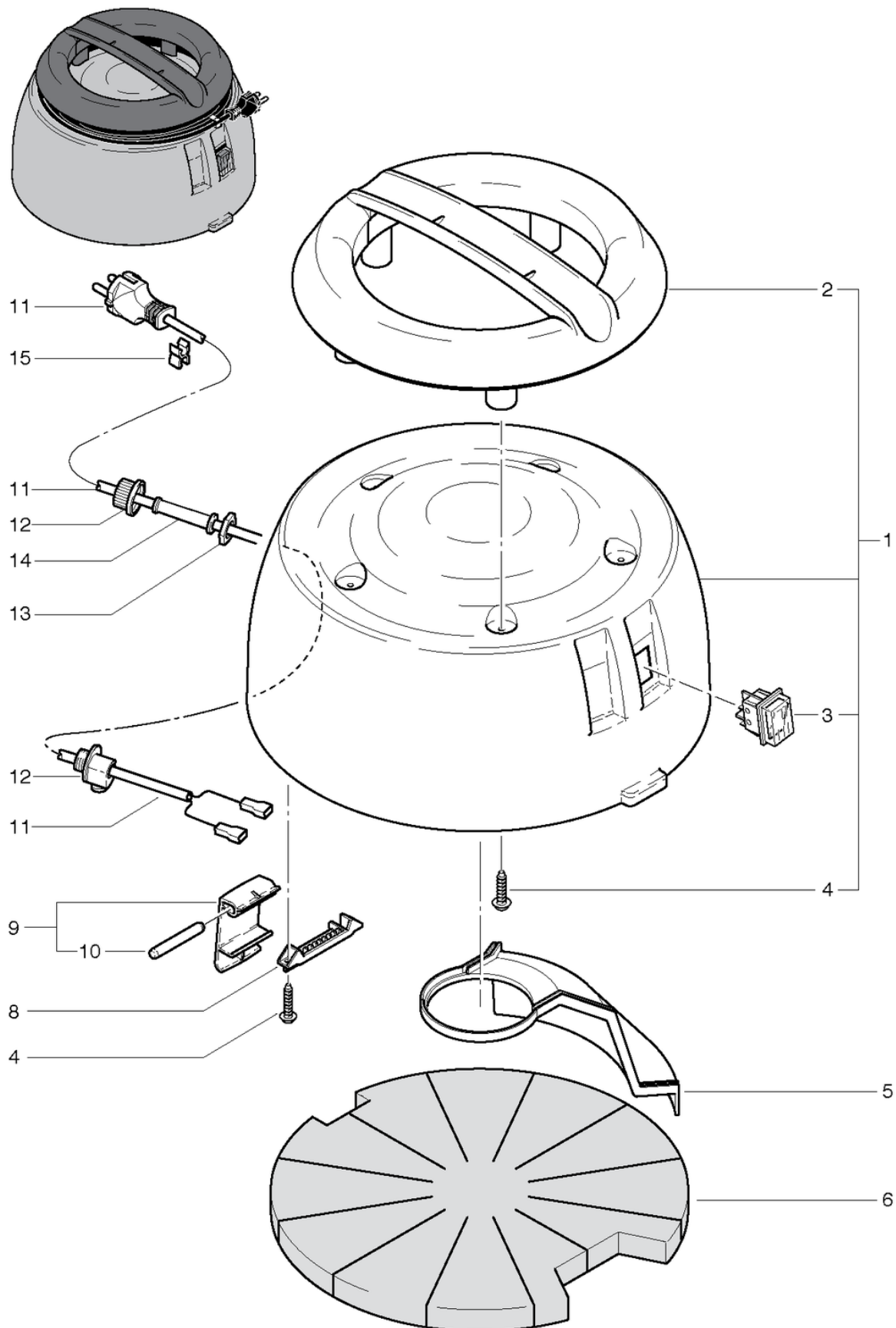
# SW50 Standard

## Capot

PDF créé le: 16.07.2024 17:48



SW 50 Standard



# SW50 Standard

## Capot

PDF créé le: 16.07.2024 17:48

Pos.	N° d'article	Pièce de rechange	Prix
1	021.203	Capot compl. rouge imprime	90.85 CHF
2	022.112	Poignée S10 gris anthracite	22.95 CHF
3	P240	Interrupteur à touche basculante orange 230V	15.05 CHF
4	P516C	Vis WN 1452 K40 x 16	2.20 CHF
5	020.213	Canale d'air	13.25 CHF
6	021.206	Isolation acoustique	17.90 CHF
8	020.114	boulon support gris dur	3.00 CHF
9	020.116	obturateur levier gris anthracite dur complet	7.20 CHF
10	022.115	Boulon	2.50 CHF
11	656611711	Cable d'alimentation SEV 15m	44.70 CHF
11	656611765	Cable d'alimentation VDE	44.70 CHF
12	P279	Collier de décharge de traction en 2 parties	4.25 CHF
13	P279H	Contre-écrou PG9 laiton nickelé	2.20 CHF
14	P280	Protection de fléchir	2.20 CHF
15	P278	Câble - clips gris	2.20 CHF

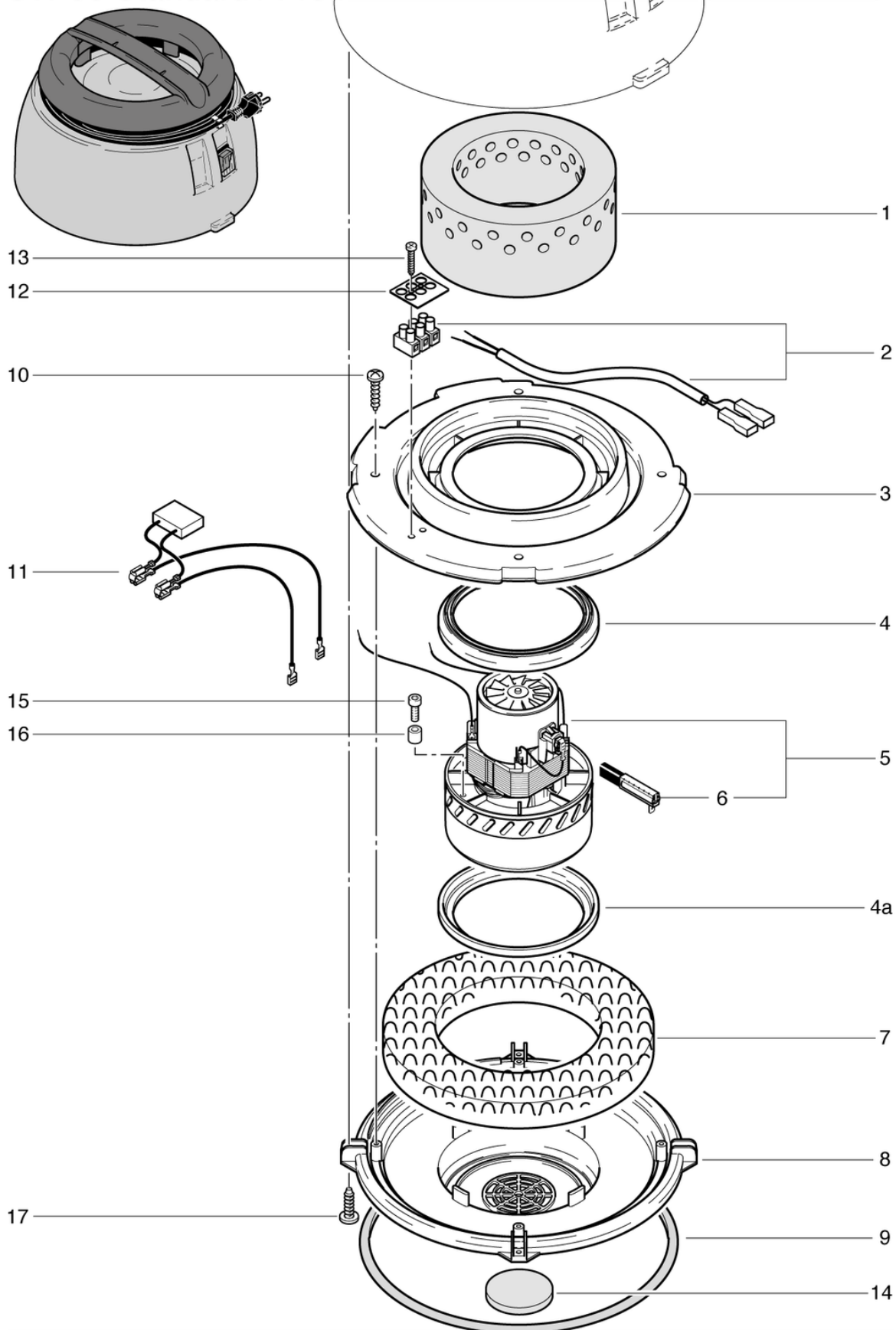
# SW50 Standard

## Moteur d'aspiration

PDF créé le: 16.07.2024 17:48



SW 50 Standard / Profi



# SW50 Standard

## Moteur d'aspiration

PDF créé le: 16.07.2024 17:48

Pos.	N° d'article	Pièce de rechange	Prix
1	020.211	Isolation phonique du moteur	15.75 CHF
2	020.307	Faisceau du câble avec de la pince	11.80 CHF
3	020.303	Plaque de maintien	33.30 CHF
4a	P971G	Joint d'étanchéité de turbine bleue	10.70 CHF
4a	P971H	étanchéité de turbine	10.70 CHF
4	012.133	Joint haut moteur S10/12	7.90 CHF
5	P870E	Moteur d'aspiration 230V/50Hz 1000 W bp	212.40 CHF
5	P875	Moteur d'aspiration 230V/50Hz,1500W, 2-étagée	313.30 CHF
6	P875A	balais de charbon (paire)	25.45 CHF
7	020.309	Tapis d'insonorisation	9.65 CHF
8	020.308	Plaque de support	26.45 CHF
9	020.304	Joint de godet	8.20 CHF
10	P515X	Vis WN 1452 K40 x 20	2.20 CHF
11	012.143	Faisceau du câble du moteur incl. cond.	5.05 CHF
11	022.143	Faisceau du câble moteur d'aspiration	12.50 CHF
12	P390	Plaque de classification	2.20 CHF
13	P516E	Vis WN 1451 K30 x 20	2.20 CHF
14	022.134	Filtre à air du moteur	2.50 CHF
15	P488I	Vis DIN 912 M5 x 20 A2	2.20 CHF
16	P509F	Pièce de distance 5.2x10x10	2.20 CHF
17	P516C	Vis WN 1452 K40 x 16	2.20 CHF

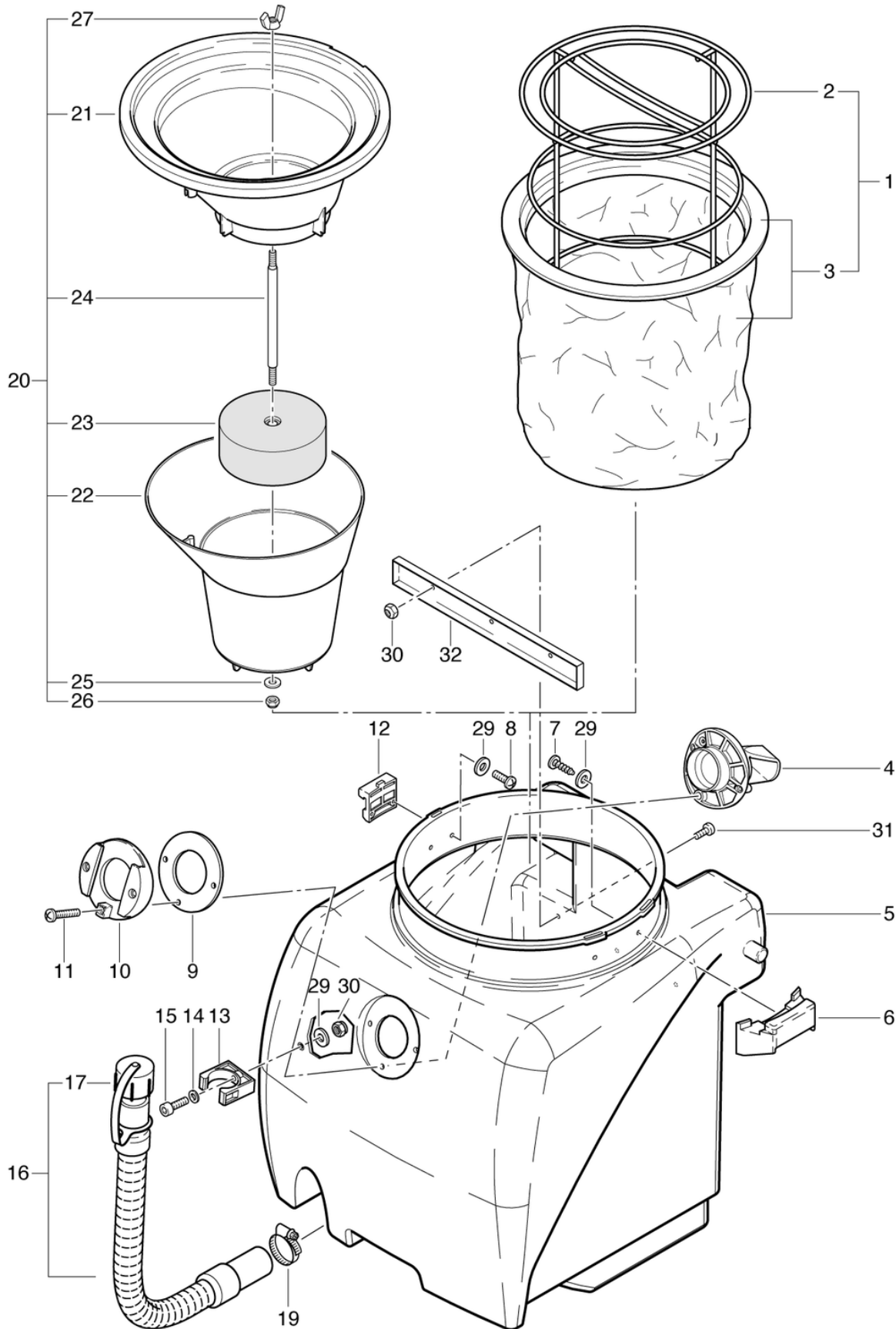
# SW50 Standard

## Seau d'eau sale

PDF créé le: 16.07.2024 17:48



### SW 50 Standard / Profi



# SW50 Standard

## Seau d'eau sale

PDF créé le: 16.07.2024 17:48

Pos.	N° d'article	Pièce de rechange	Prix
1	026.900	Filtre de grande surface avec panier	160.05 CHF
2	026.910	Sac à poussière fil panier	57.95 CHF
3	026.930	Filtre grande surface papier	113.35 CHF
4	014.105	Défecteur de buse de sortie SW21 gris anthracite	9.00 CHF
5	026.200	Réservoir de récupération prémonté	371.55 CHF
6	020.122	Fixation SW20 pour capot gris anthracite	6.45 CHF
7	P515Z	Vis WN 1452 K50 x 16	2.20 CHF
8	P476G	Vis DIN 7985 M5 x 16	2.20 CHF
9	649012512	Joint	2.80 CHF
10	4011524	Buse de sortie de cuve	8.20 CHF
11	P515N	Vis WN 1452 K50 x 35	2.20 CHF
12	026.240	Partie de conseil de lever	38.65 CHF
13	P109A	Support du tuyau anthracite	9.65 CHF
14	P497G	Rondelle DIN 125 A M5 5,3/10/1 A2	2.20 CHF
15	P488K	Vis DIN 912 M5 x 25 A2	2.20 CHF
16	026.230	Tuyau de vidange cpl.	26.85 CHF
19	P553R	Collier de serrage 039.6-706R	3.60 CHF
20	021.601	Flotteur cpl.	128.75 CHF
21	014.622A	Support du aspiration humide	56.90 CHF
22	014.623	Couvercle de flotteur	56.90 CHF
23	014.620	Flotteur compl.	21.50 CHF
24	014.624	Tige de flotteur	9.20 CHF
25	P497K	Rondelle DIN 125 A M6 6,4/12/1,6 A2	2.20 CHF
26	P492K	Écrou DIN 985 M6 A2	2.20 CHF
27	P253L	Écrou papillon Ø34 M6 traversant	5.90 CHF
29	6230217	Rondelle 5 x 12 x 1 cuivre	2.20 CHF
30	P493G	Ecrou DIN 985 M5	2.20 CHF
31	P475I	Vis DIN 85 A M5 x 12 A2	2.20 CHF
32	026.213	Tôle pour avitailler	22.15 CHF

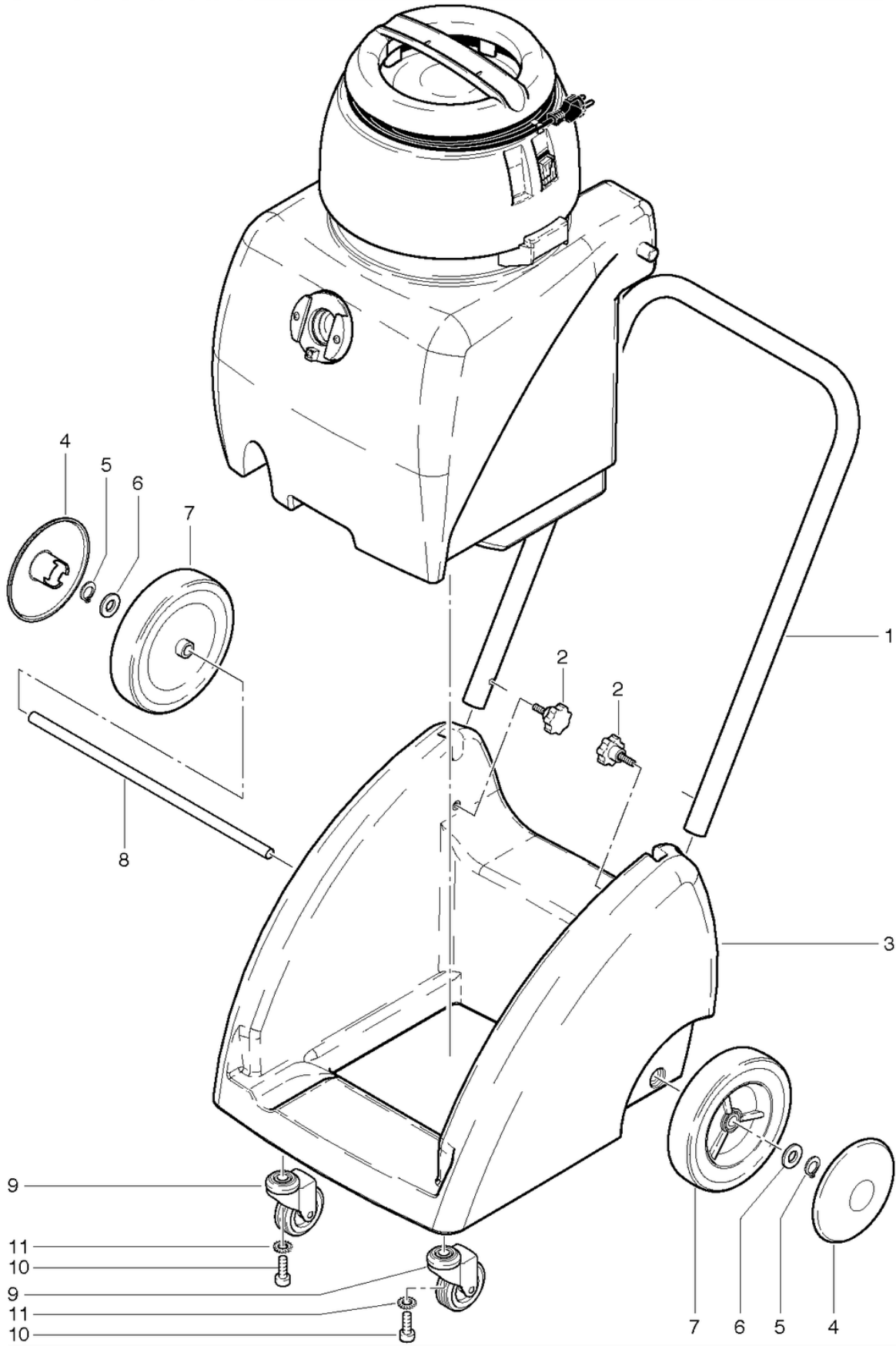
# SW50 Standard

## Chassis

PDF créé le: 16.07.2024 17:48



SW 50 Standard





# SW50 Standard

## Chassis

PDF créé le: 16.07.2024 17:48

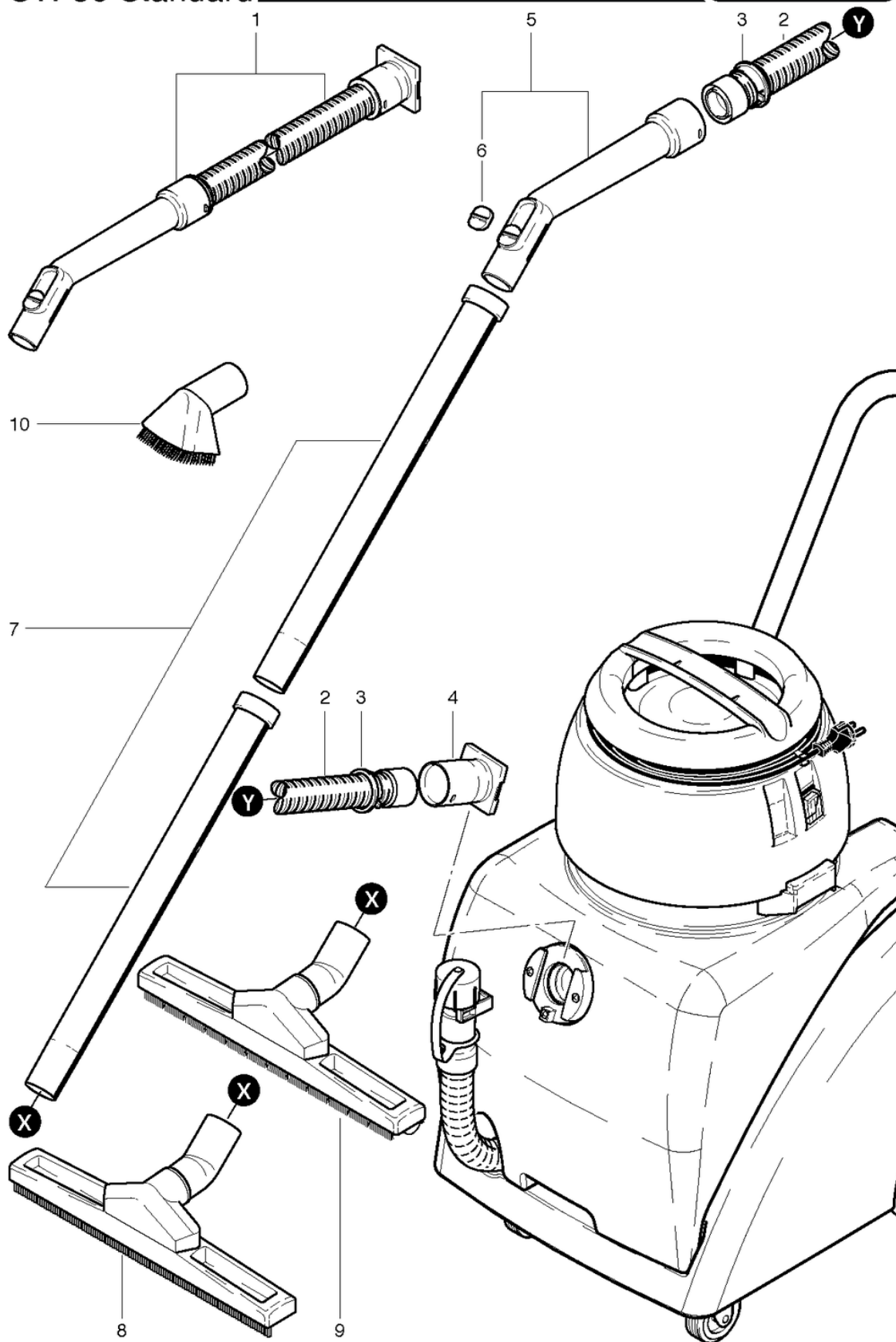
Pos.	N° d'article	Pièce de rechange	Prix
1	026.320	Poignée	78.30 CHF
2	P253C	Poignée étoile Ø40 M8 x 35	13.95 CHF
3	026.310	Chassis compl..	218.50 CHF
4	026.331	Couvercle de la roue	2.20 CHF
5	P513E	Anneau DIN 471 12/1,0	2.20 CHF
6	P496A	Rondelle DIN 522 M12 13/30/1,6	2.20 CHF
7	026.330	Roue	9.65 CHF
8	026.332	Axe de roue	58.25 CHF
9	P204	Roulette pivotante ø75mm	19.30 CHF
10	P487ZB	Vis DIN 7984 M10 x 20 galvanisée	2.20 CHF
11	P498E	Anneau DIN 127 B M10 10,2/18,1/2,2	2.20 CHF

# SW50 Standard

## Tuyau d'aspiration set

PDF créé le: 16.07.2024 17:48

SW 50 Standard



SW 50 Standard

Saugset-Standard

B 5-10.2002

# SW50 Standard

## Tuyau d'aspiration set

PDF créé le: 16.07.2024 17:48

Pos.	N° d'article	Pièce de rechange	Prix
1	020.567	Flexible d'aspiration, 3m, avec coude	71.40 CHF
2	P562A	Flexible d'aspiration, NW32 x 3m	62.95 CHF
3	P578	Anneau gris à cliquer	2.20 CHF
4	3012449	Manchon de raccordement	0.00 CHF
5	900.670	Coude avec clapet	24.00 CHF
6	P581B	Clapet	2.20 CHF
7	645.002A	Tube en acier chromé	18.40 CHF
8	646.300	Suceur à eau, 37cm	43.70 CHF
9	646.710	Suceur brosse à roulettes, 36cm	43.70 CHF
10	645.005	Brosse ronde pinceau	7.30 CHF

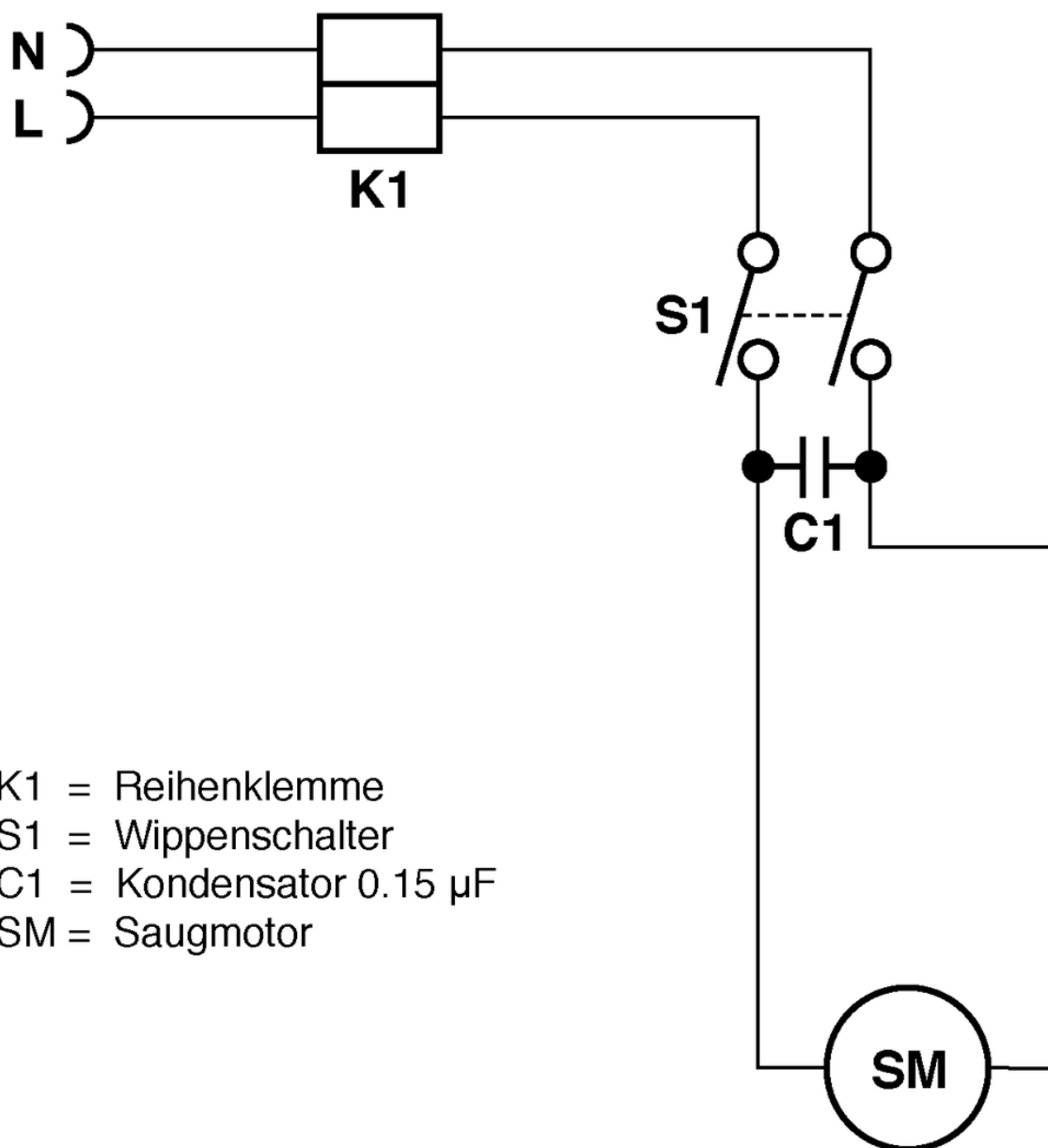
# SW50 Standard

## Diagramme électrique

PDF créé le: 16.07.2024 17:48



SW 50 Standard



- K1 = Reihenklemme
- S1 = Wippenschalter
- C1 = Kondensator 0.15  $\mu$ F
- SM = Saugmotor