

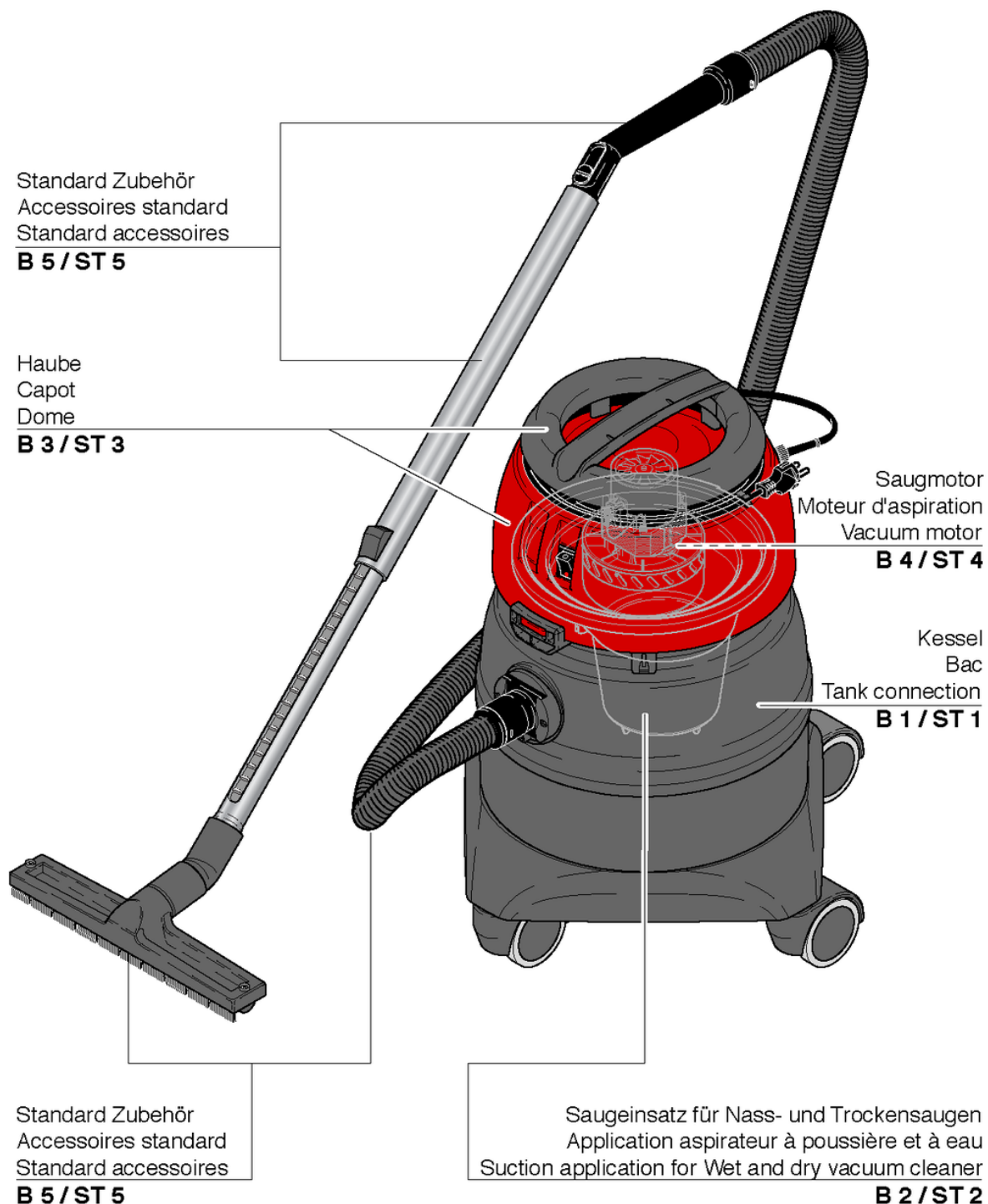
# CLEANFIX SW 21 Combi

## Table des matieres

PDF créé le: 16.07.2024 14:41



SW-21



Stromlaufplan  
Diagramme électrique  
Wiring diagram  
**B 6 / ST 6**

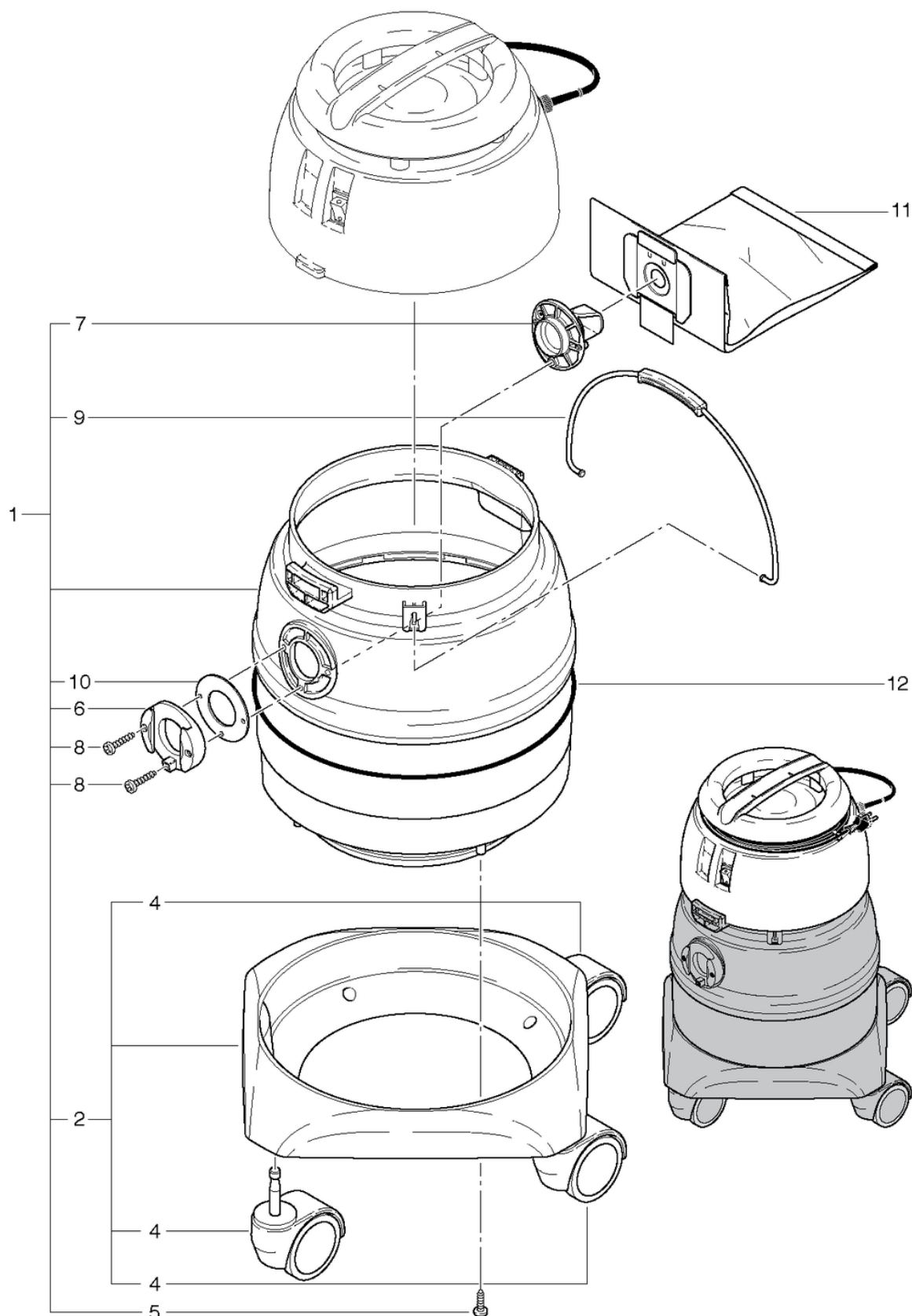
# CLEANFIX SW 21 Combi

## Bac

PDF créé le: 16.07.2024 14:41



SW-21



# CLEANFIX SW 21 Combi

## Bac

PDF créé le: 16.07.2024 14:41

Pos.	N° d'article	Pièce de rechange	Prix
1	014.100	Bac SW21 compl. gris anthracite	179.85 CHF
2	014.128	Chariot gris anthracite cpl. avec 4 roues	104.15 CHF
4	P204G	Roulette pivotante ø80mm	16.20 CHF
5	P516H	Vis WN 1451 K50 x 16	2.20 CHF
6	4012234	Raccord de baignoire gris anthracite	7.55 CHF
7	014.105	Défecteur de buse de sortie SW21 gris anthracite	9.00 CHF
8	P515N	Vis WN 1452 K50 x 35	2.20 CHF
9	P009	Poignée	17.90 CHF
10	649012512	Joint	2.80 CHF
11	020.430	Sac en papier (10 pièces)	19.65 CHF
12	014.124	Cordon rond en caoutchouc mousse ø 4mm	2.50 CHF

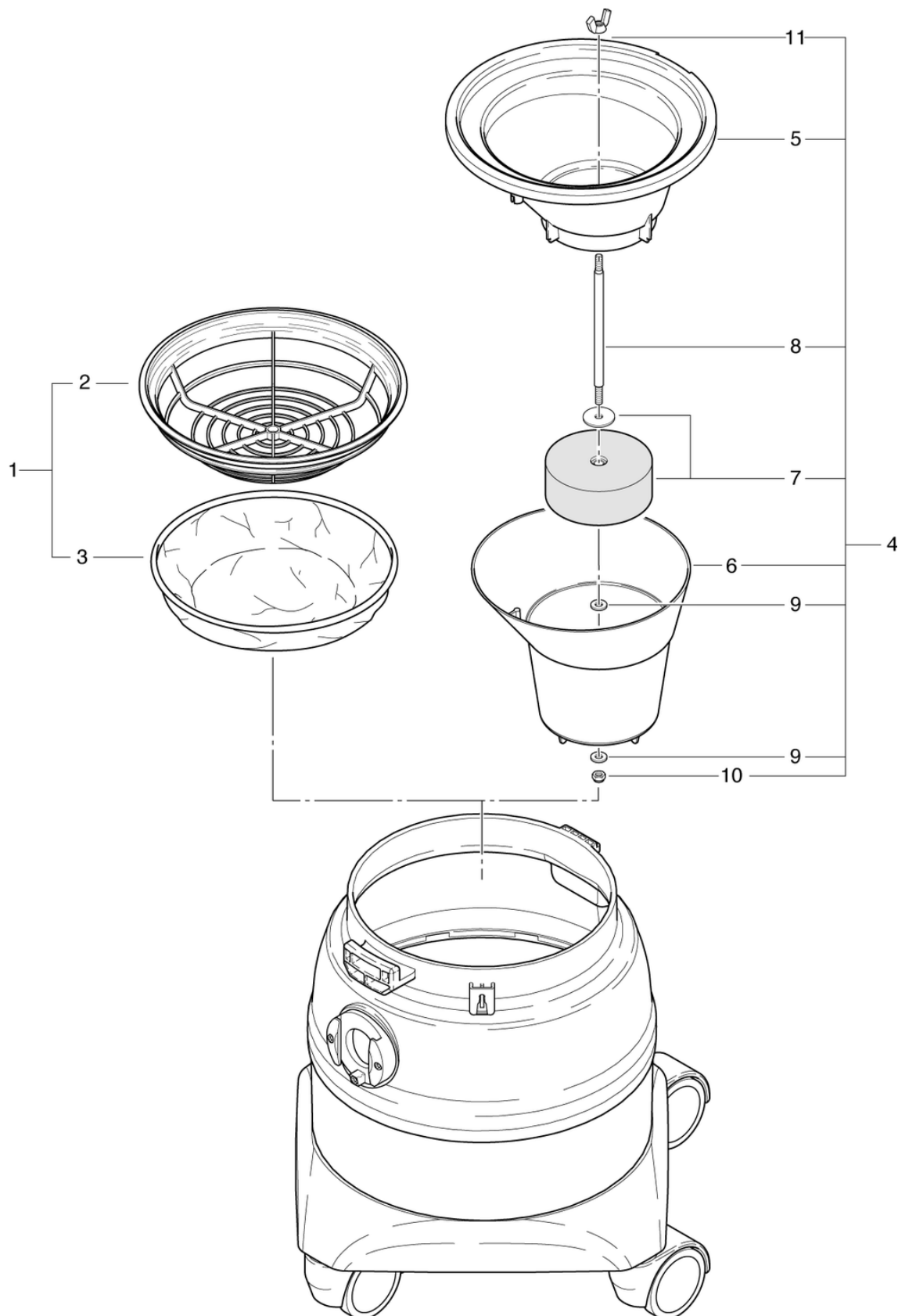
# CLEANFIX SW 21 Combi

## Application aspirateur à poussière et à eau

PDF créé le: 16.07.2024 14:41



SW-21



# CLEANFIX SW 21 Combi

## Application aspirateur à poussière et à eau

PDF créé le: 16.07.2024 14:41

Pos.	N° d'article	Pièce de rechange	Prix
1	20122519	Panier avec filtre cpl.	37.10 CHF
2	4012186	Cassette pour filtre	20.00 CHF
3	020.320	Filtre en coton	16.40 CHF
4	014.600	Flotteur cpl.	99.25 CHF
5	014.622	Support du aspiration humide	56.90 CHF
6	014.623	Couvercle de flotteur	56.90 CHF
7	014.620	Flotteur compl.	21.50 CHF
8	014.624	Tige de flotteur	9.20 CHF
9	P497K	Rondelle DIN 125 A M6 6,4/12/1,6 A2	2.20 CHF
10	P492K	Écrou DIN 985 M6 A2	2.20 CHF
11	P253L	Écrou papillon Ø34 M6 traversant	5.90 CHF

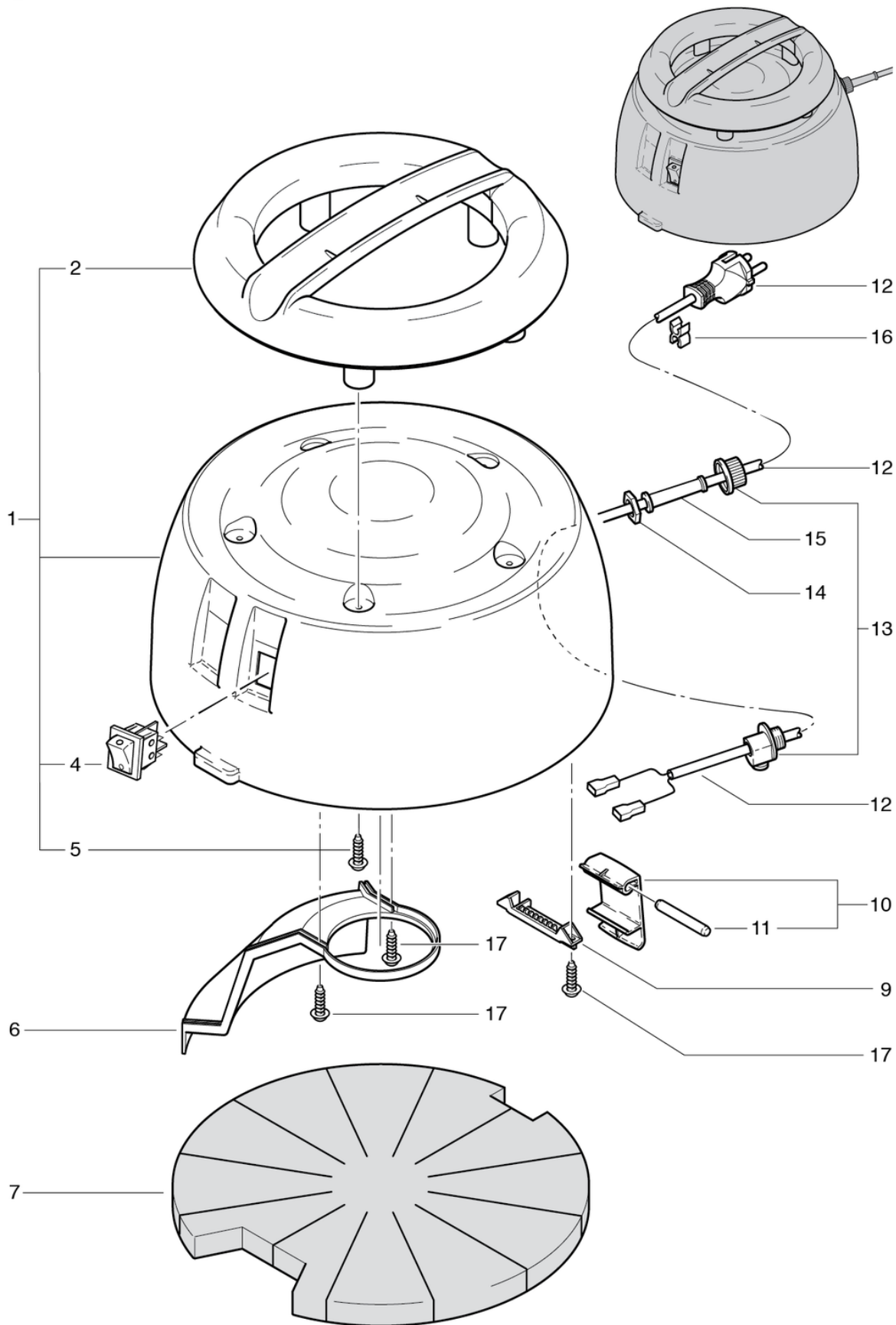
# CLEANFIX SW 21 Combi

## Capot

PDF créé le: 16.07.2024 14:41



SW-21



# CLEANFIX SW 21 Combi

## Capot

PDF créé le: 16.07.2024 14:41

Pos.	N° d'article	Pièce de rechange	Prix
1	021.203	Capot compl. rouge imprime	90.85 CHF
2	022.112	Poignée S10 gris anthracite	22.95 CHF
4	P240	Interrupteur à touche basculante orange 230V	15.05 CHF
5	P516G	Vis WN 1451 K40 x 16	2.20 CHF
6	020.213	Canale d'air	13.25 CHF
7	021.206	Isolation acoustique	17.90 CHF
9	020.114	boulon support gris dur	3.00 CHF
10	020.116	obturateur levier gris anthracite dur complet	7.20 CHF
11	022.115	Boulon	2.50 CHF
12	P287A	Cable d'alimentation SEV 2 x 1,0mm <sup>2</sup> , 10m	37.25 CHF
12	P288A	Câble d'alimentation VDE 2 x 1,0 mm <sup>2</sup> , 10 m	35.40 CHF
13	P279	Collier de décharge de traction en 2 parties	4.25 CHF
14	P279H	Contre-écrou PG9 laiton nickelé	2.20 CHF
15	P280	Protection de fléchir	2.20 CHF
16	P278	Câble - clips gris	2.20 CHF
17	P516C	Vis WN 1452 K40 x 16	2.20 CHF

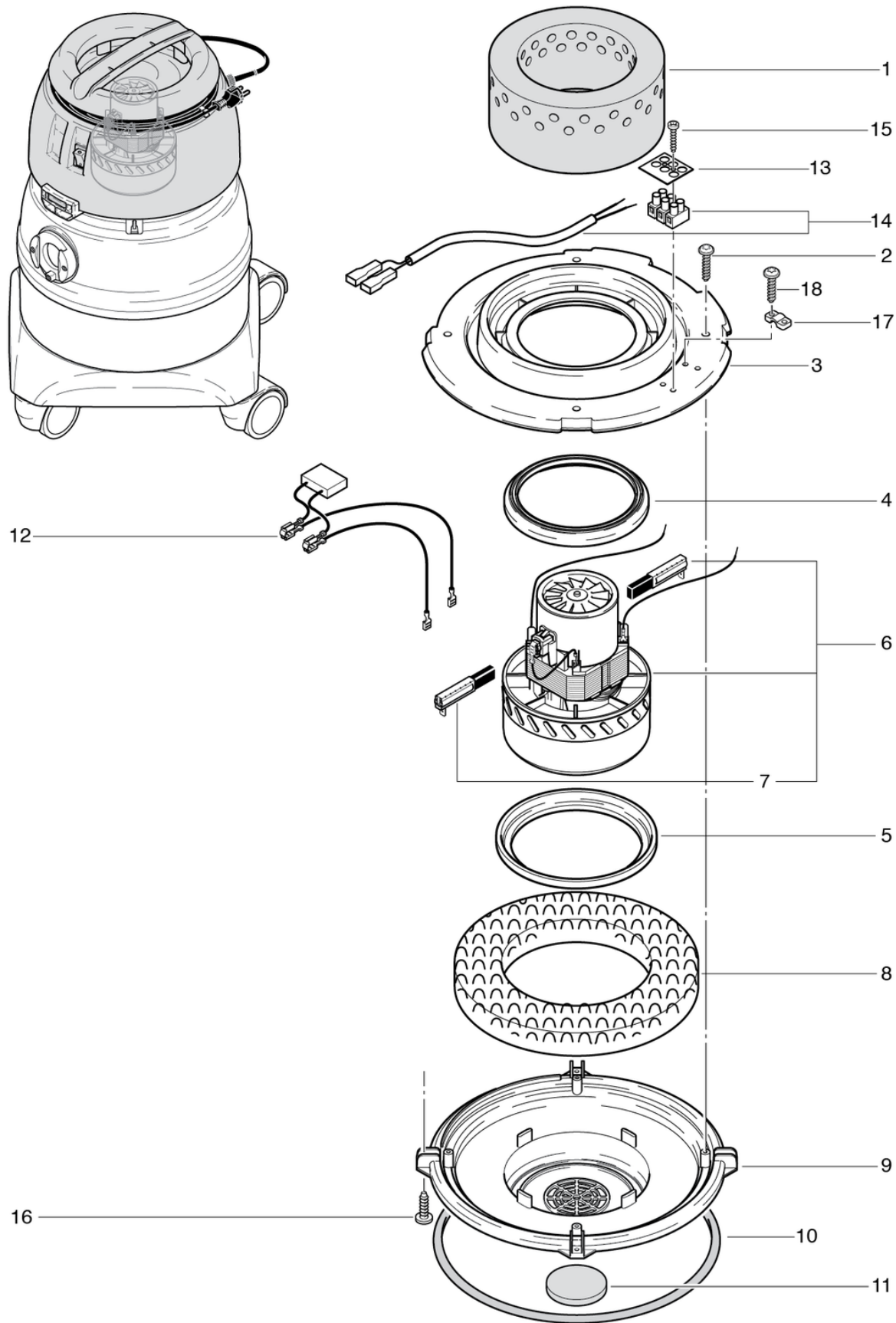
# CLEANFIX SW 21 Combi

## Moteur d'aspiration

PDF créé le: 16.07.2024 14:41



SW-21





# CLEANFIX SW 21 Combi

## Moteur d'aspiration

PDF créé le: 16.07.2024 14:41

Pos.	N° d'article	Pièce de rechange	Prix
1	020.211	Isolation phonique du moteur	15.75 CHF
2	P515X	Vis WN 1452 K40 x 20	2.20 CHF
3	020.303	Plaque de maintien	33.30 CHF
4	012.133	Joint haut moteur S10/12	7.90 CHF
5	P971H	étanchéité de turbine	10.70 CHF
6	P870E	Moteur d'aspiration 230V/50Hz 1000 W bp	212.40 CHF
7	P870KB	balais de charbon (paire) OEP	39.00 CHF
8	020.309	Tapis d'insonorisation	9.65 CHF
9	020.308	Plaque de support	26.45 CHF
10	020.304	Joint de godet	8.20 CHF
11	022.134	Filtre à air du moteur	2.50 CHF
12	022.143	Faisceau du câble moteur d'aspiration	12.50 CHF
13	P390	Plaque de classification	2.20 CHF
14	020.307	Faisceau du câble avec de la pince	11.80 CHF
15	P516E	Vis WN 1451 K30 x 20	2.20 CHF
16	P517A	Vis WN 1452 K40 x 35	2.20 CHF
17	4611085	Bride pour cable	2.20 CHF
18	P515Z	Vis WN 1452 K50 x 16	2.20 CHF

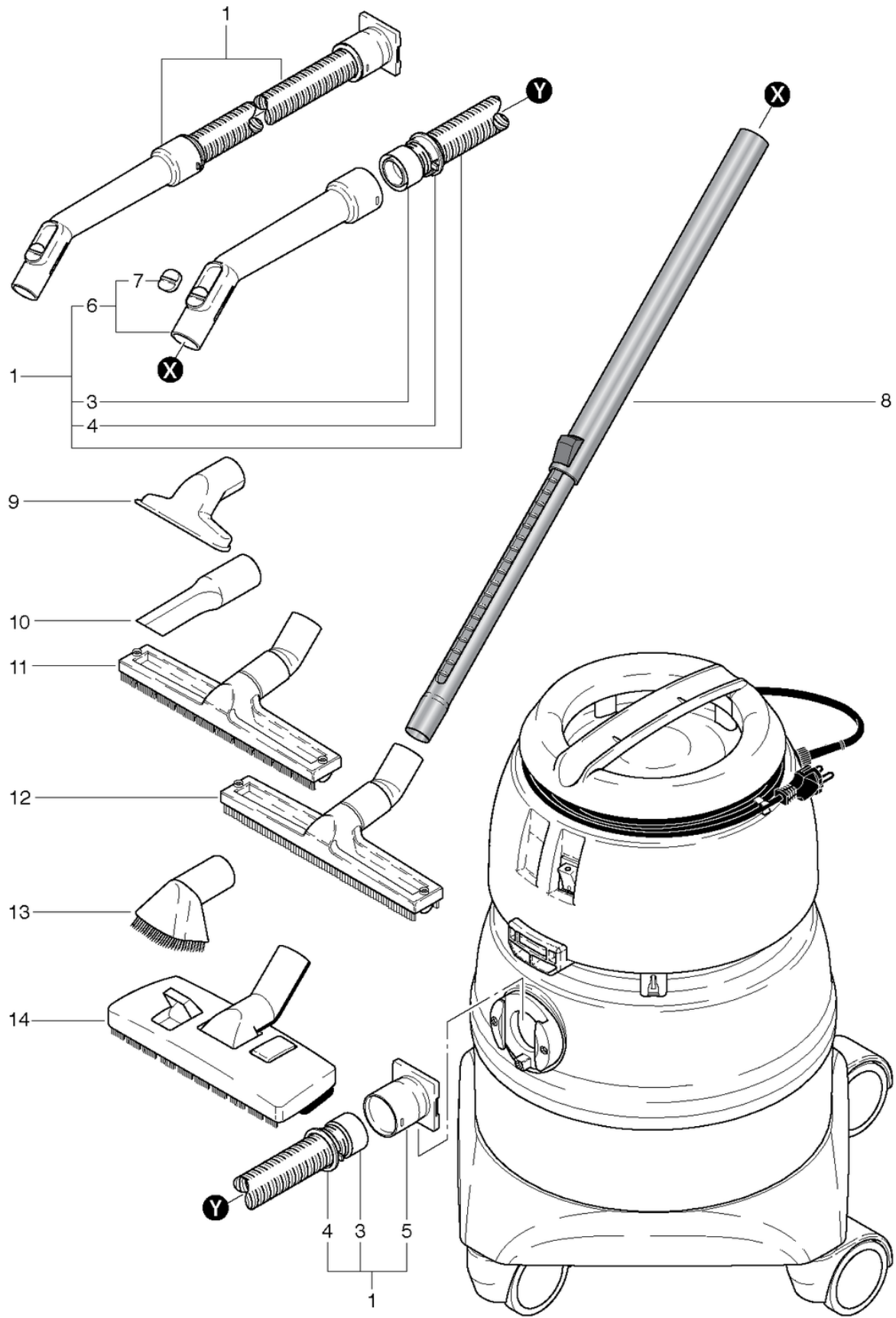
# CLEANFIX SW 21 Combi

## Accessoires

PDF créé le: 16.07.2024 14:41



SW-21



# CLEANFIX SW 21 Combi

## Accessoires

PDF créé le: 16.07.2024 14:41

Pos.	N° d'article	Pièce de rechange	Prix
1	020.567	Flexible d'aspiration, 3m, avec coude	71.40 CHF
3	P583	Anneau de support noir à visser ø32	4.80 CHF
4	P578	Anneau gris à cliquer	2.20 CHF
5	012.570	Manchon de raccordement	2.20 CHF
6	900.670	Coude avec clapet	24.00 CHF
7	P581B	Clapet	2.20 CHF
8	022.015A	Tube télescopique en acier chromé	57.20 CHF
9	645.004	Suceur ameublement	6.50 CHF
10	645.006	Suceur à fente	7.30 CHF
11	646.200	Suceur brosse à roulettes, 30cm	39.30 CHF
12	646.100	Suceur à eau, 30cm	35.00 CHF
13	645.005	Brosse ronde pinceau	7.30 CHF
14	645.103	Suceur combiné	34.20 CHF

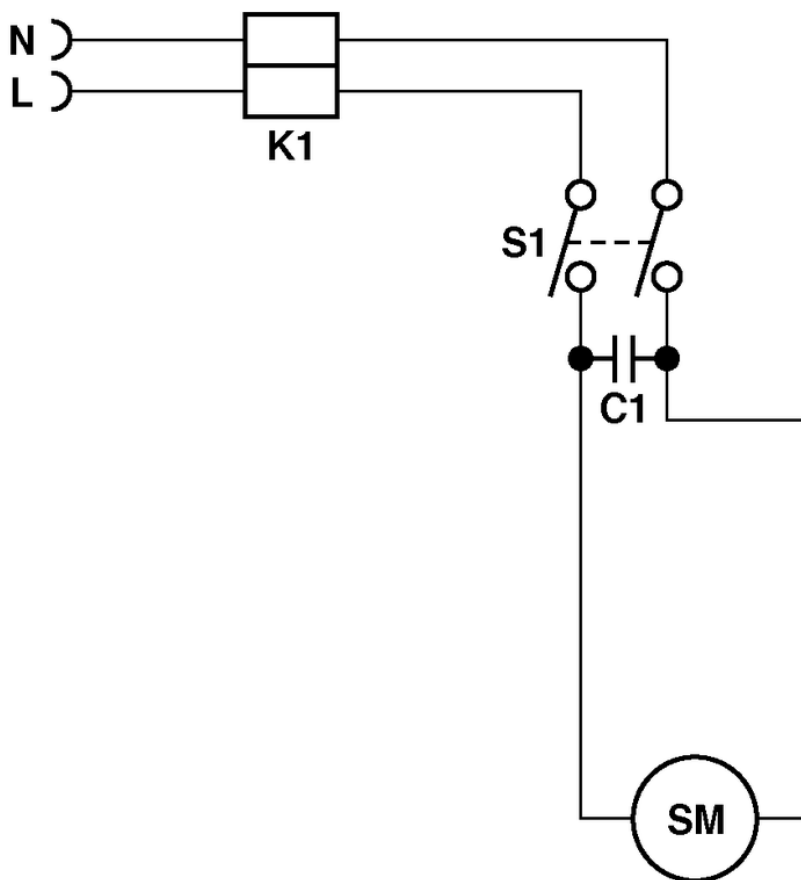
# CLEANFIX SW 21 Combi

## Diagramme électrique

PDF créé le: 16.07.2024 14:41



SW-21



- K1 = Reihenklemme / Serre-fil / Cable clamp
- S1 = Wippenschalter / Interrupteur / Tumbler switch
- C1 = Kondensator / Condensateur / Capacitor 0.15 F
- SM = Saugmotor / Moteur d'aspiration / Vacuum motor