

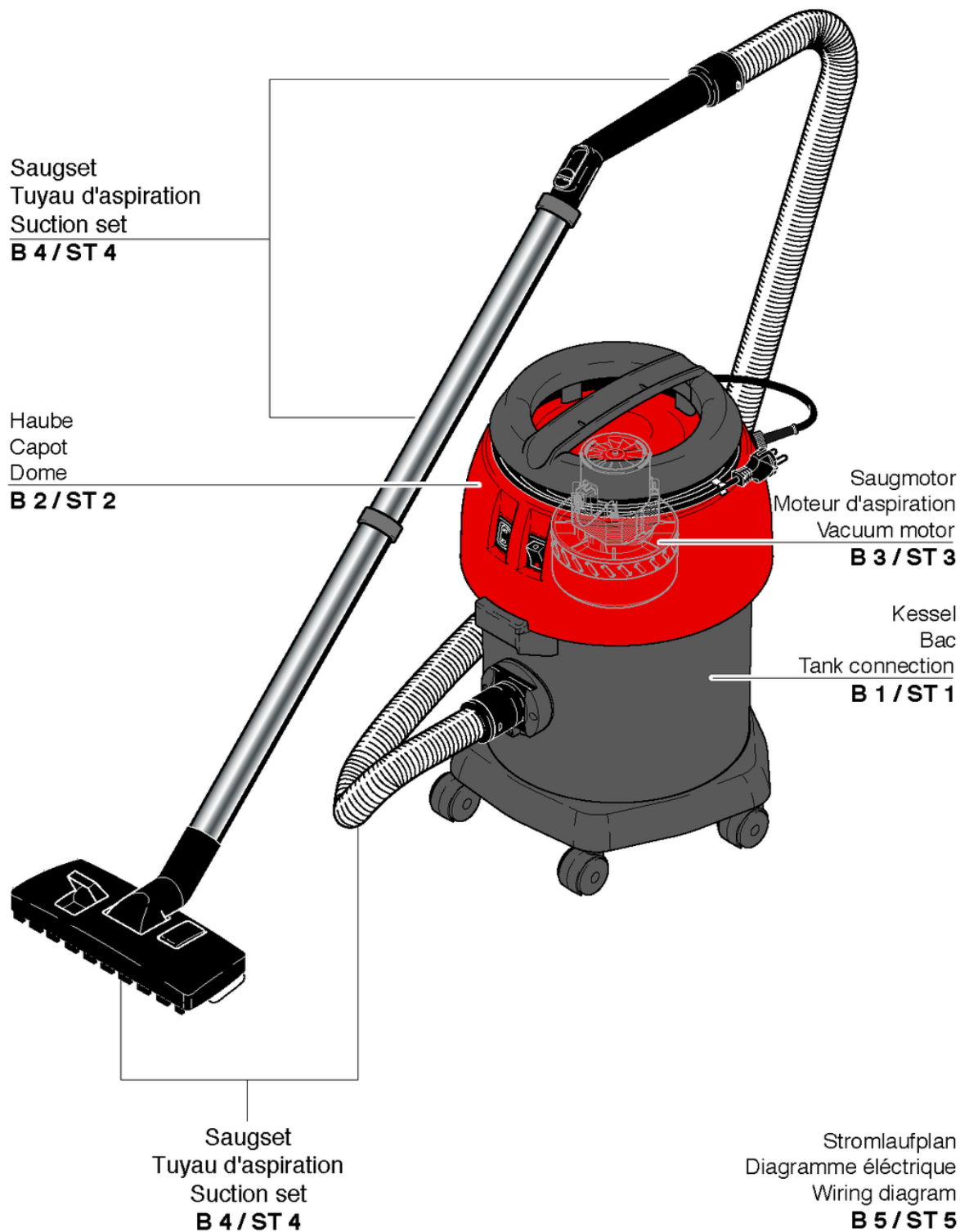
S20

Table des matieres

PDF créé le: 16.07.2024 16:57



S 20



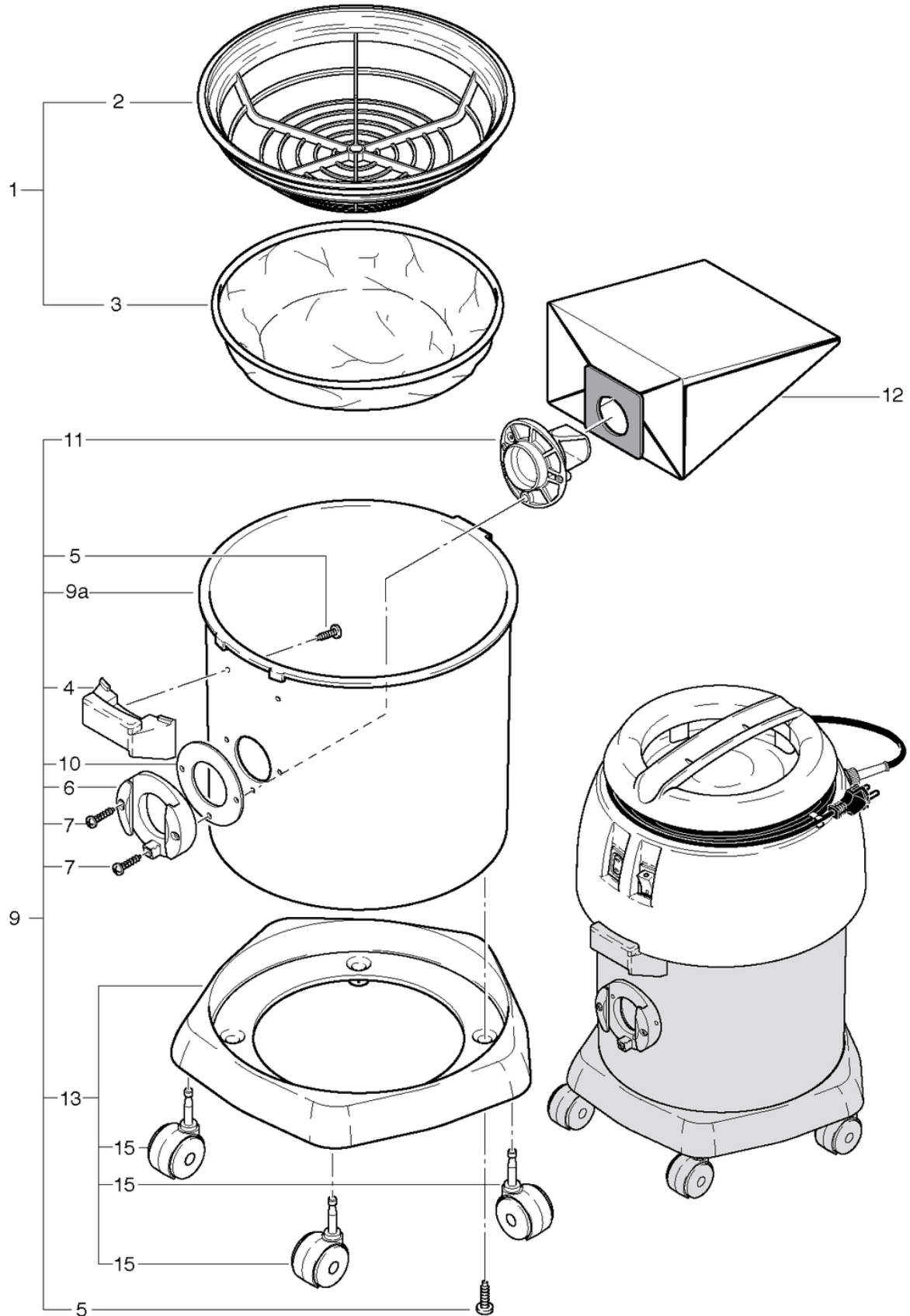
S20

Bac

PDF créé le: 16.07.2024 16:57



S 20



S20

Bac

PDF créé le: 16.07.2024 16:57

Pos.	N° d'article	Pièce de rechange	Prix
1	20122519	Panier avec filtre cpl.	37.10 CHF
2	4012186	Cassette pour filtre	20.00 CHF
3	020.320	Filtre en coton	16.40 CHF
4	020.122	Fixation SW20 pour capot gris anthracite	6.45 CHF
5	P516H	Vis WN 1451 K50 x 16	2.20 CHF
6	4012234	Raccord de baignoire gris anthracite	7.55 CHF
7	P515E	Vis WN 1452 K50 x 30	2.20 CHF
9a	020.125	Bac gris anthracite	56.90 CHF
9	020.100	Bac S20 gris anthracite	93.25 CHF
10	649012512	Joint	2.80 CHF
11	014.106	Défecteur de buse de sortie SW21 gris anthracite	10.70 CHF
12	020.430	Sac en papier (10 pièces)	19.65 CHF
13	020.128	Chariot SW20 gris anthracite cpl. incl.5 élos	72.65 CHF
15	P204F	Roulette pivotante ø50mm	5.05 CHF

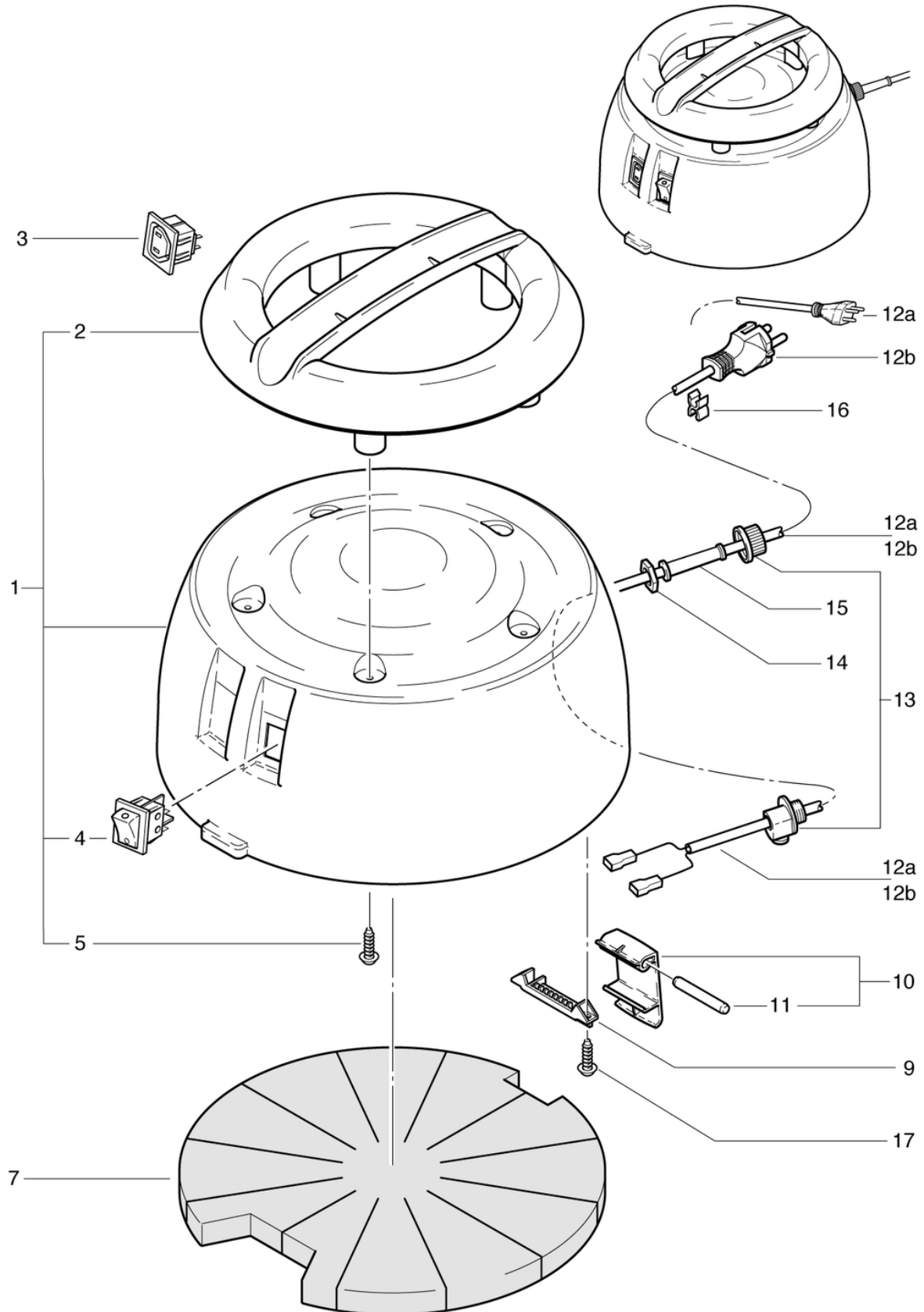
S20

Capot

PDF créé le: 16.07.2024 16:57



S 20



S20

Capot

PDF créé le: 16.07.2024 16:57

Pos.	N° d'article	Pièce de rechange	Prix
1	021.203C	Capot complete, contenant Pos. 2,4,5	0.00 CHF
2	022.112	Poignée S10 gris anthracite	22.95 CHF
3	P380C	Prise de l'appareil 2P	11.80 CHF
4	P240F	LED de l'interrupteur à bascule	13.55 CHF
5	P516G	Vis WN 1451 K40 x 16	2.20 CHF
7	021.206	Isolation acoustique	17.90 CHF
9	020.114	boulon support gris dur	3.00 CHF
10	020.116	obturateur levier gris anthracite dur complet	7.20 CHF
11	022.115	Boulon	2.50 CHF
12a	P287A	Cable d'alimentation SEV 2 x 1,0mm ² , 10m	37.25 CHF
12b	P288A	Câble d'alimentation VDE 2 x 1,0 mm ² , 10 m	35.40 CHF
13	P279	Collier de décharge de traction en 2 parties	4.25 CHF
14	P279H	Contre-écrou PG9 laiton nickelé	2.20 CHF
15	P280	Protection de fléchir	2.20 CHF
16	P278	Câble - clips gris	2.20 CHF
17	P516C	Vis WN 1452 K40 x 16	2.20 CHF

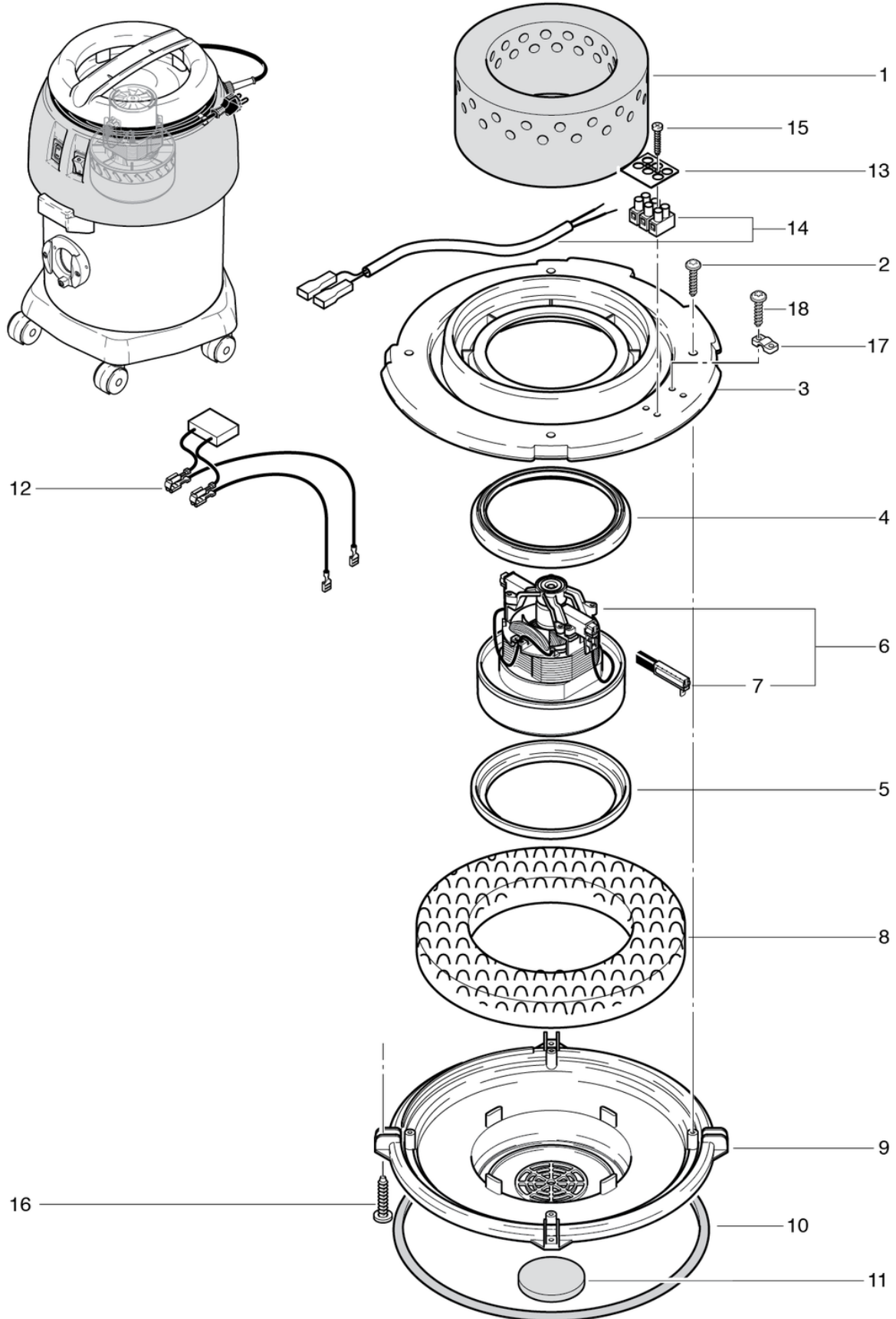
S20

Moteur d'aspiration

PDF créé le: 16.07.2024 16:57



S 20



S20

Moteur d'aspiration

PDF créé le: 16.07.2024 16:57

Pos.	N° d'article	Pièce de rechange	Prix
1	020.208	Isolation phonique du moteur	11.80 CHF
2	P515X	Vis WN 1452 K40 x 20	2.20 CHF
3	020.303	Plaque de maintien	33.30 CHF
4	012.133	Joint haut moteur S10/12	7.90 CHF
5	P971H	étanchéité de turbine	10.70 CHF
6	P8700	Moteur d'aspiration 230V/50Hz, 1000W	172.75 CHF
7	P870KB	balais de charbon (paire) OEP	39.00 CHF
8	020.309	Tapis d'insonorisation	9.65 CHF
9	020.308	Plaque de support	26.45 CHF
10	020.304	Joint de godet	8.20 CHF
11	022.134	Filtre à air du moteur	2.50 CHF
12	022.143	Faisceau du câble moteur d'aspiration	12.50 CHF
13	P390	Plaque de classification	2.20 CHF
14	020.307	Faisceau du câble avec de la pince	11.80 CHF
15	P516E	Vis WN 1451 K30 x 20	2.20 CHF
16	P517A	Vis WN 1452 K40 x 35	2.20 CHF
17	4611085	Bride pour câble	2.20 CHF
18	P515Z	Vis WN 1452 K50 x 16	2.20 CHF

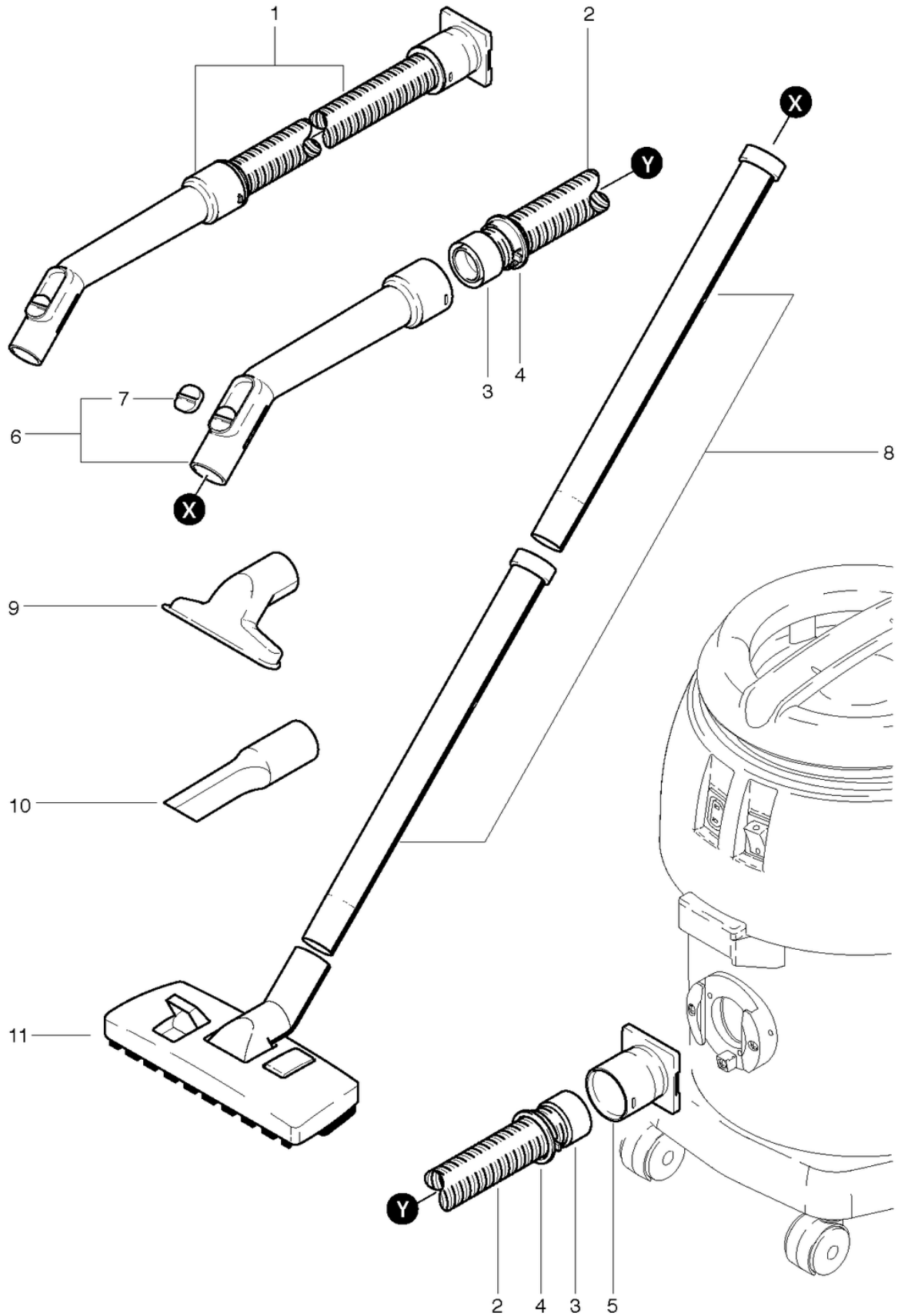
S20

Tuyau d'aspiration set

PDF créé le: 16.07.2024 16:57



S 20



S20

Tuyau d'aspiration set

PDF créé le: 16.07.2024 16:57

Pos.	N° d'article	Pièce de rechange	Prix
1	020.567	Flexible d'aspiration, 3m, avec coude	71.40 CHF
2	P562A	Flexible d'aspiration, NW32 x 3m	62.95 CHF
3	P583	Anneau de support noir à visser ø32	4.80 CHF
4	P578	Anneau gris à cliquer	2.20 CHF
5	012.570	Manchon de raccordement	2.20 CHF
6	900.670	Coude avec clapet	24.00 CHF
7	P581B	Clapet	2.20 CHF
8	645.002	Tube chromé	11.90 CHF
9	645.004	Suceur ameublement	6.50 CHF
10	645.006	Suceur à fente	7.30 CHF
11	645.103	Suceur combiné	34.20 CHF

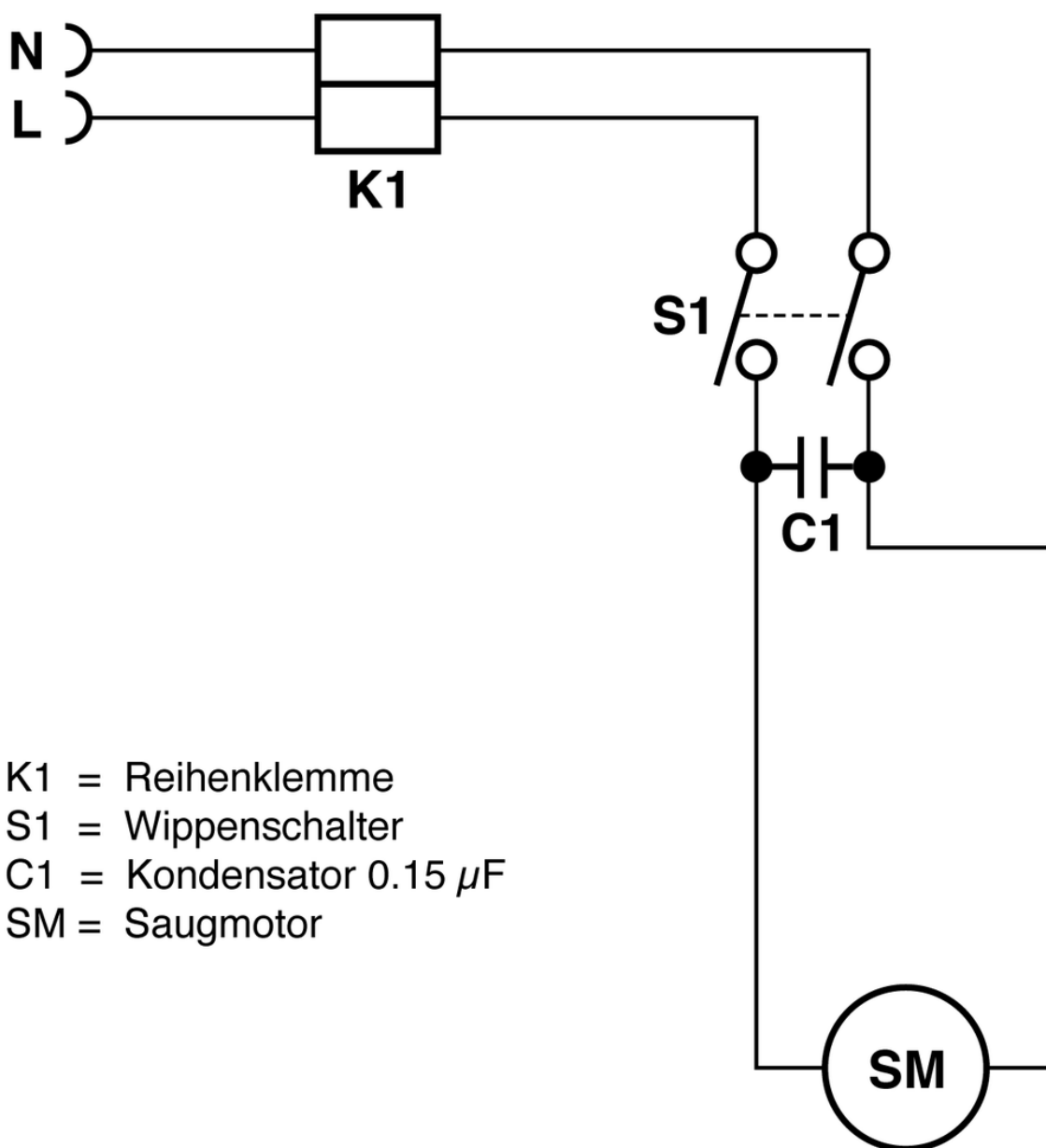
S20

Diagramme électrique

PDF créé le: 16.07.2024 16:57



S 20



- K1 = Reihenklemme
- S1 = Wippenschalter
- C1 = Kondensator 0.15 μ F
- SM = Saugmotor