

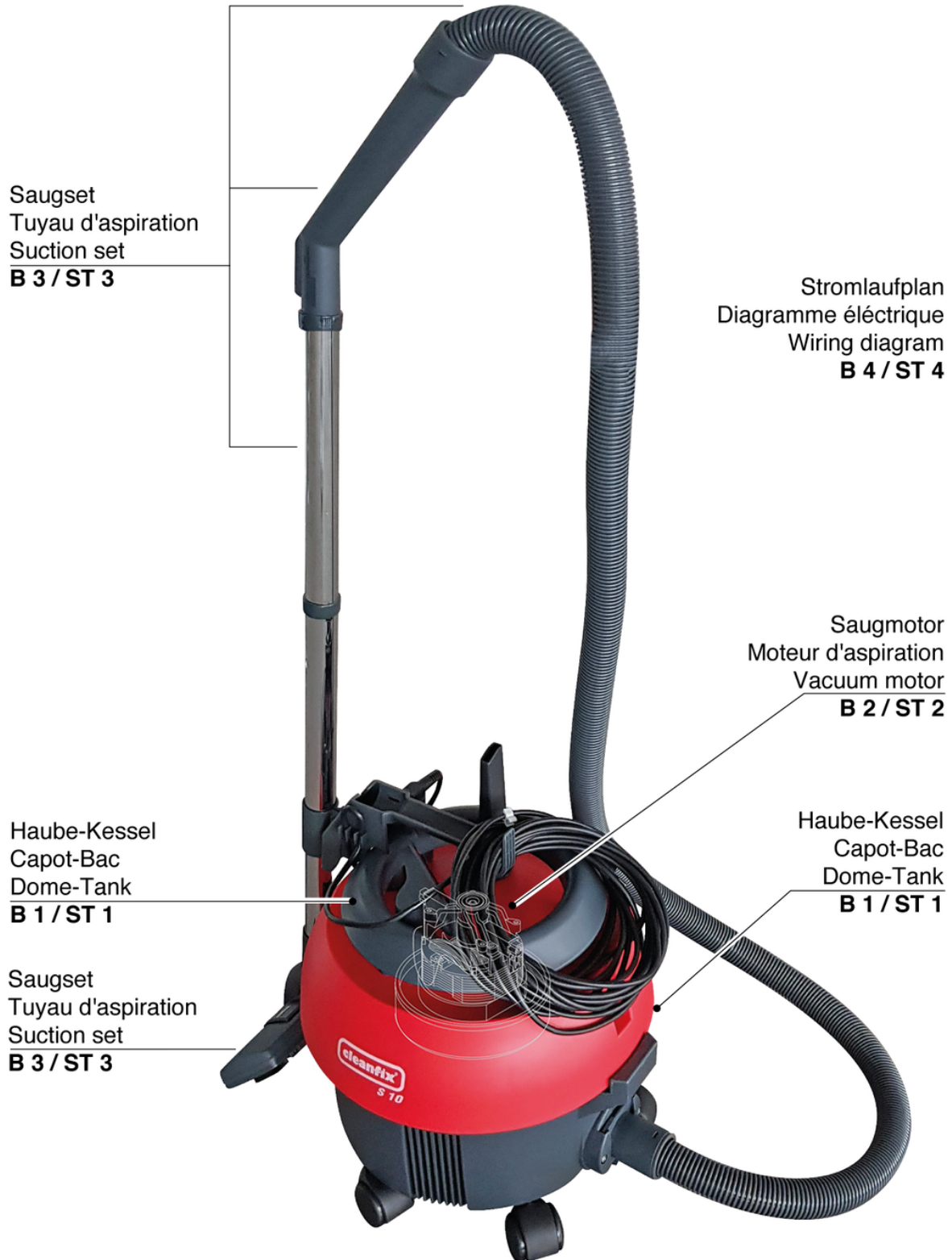
S10 plus Eco

Table des matieres

PDF créé le: 16.07.2024 16:16



S10 plus Eco



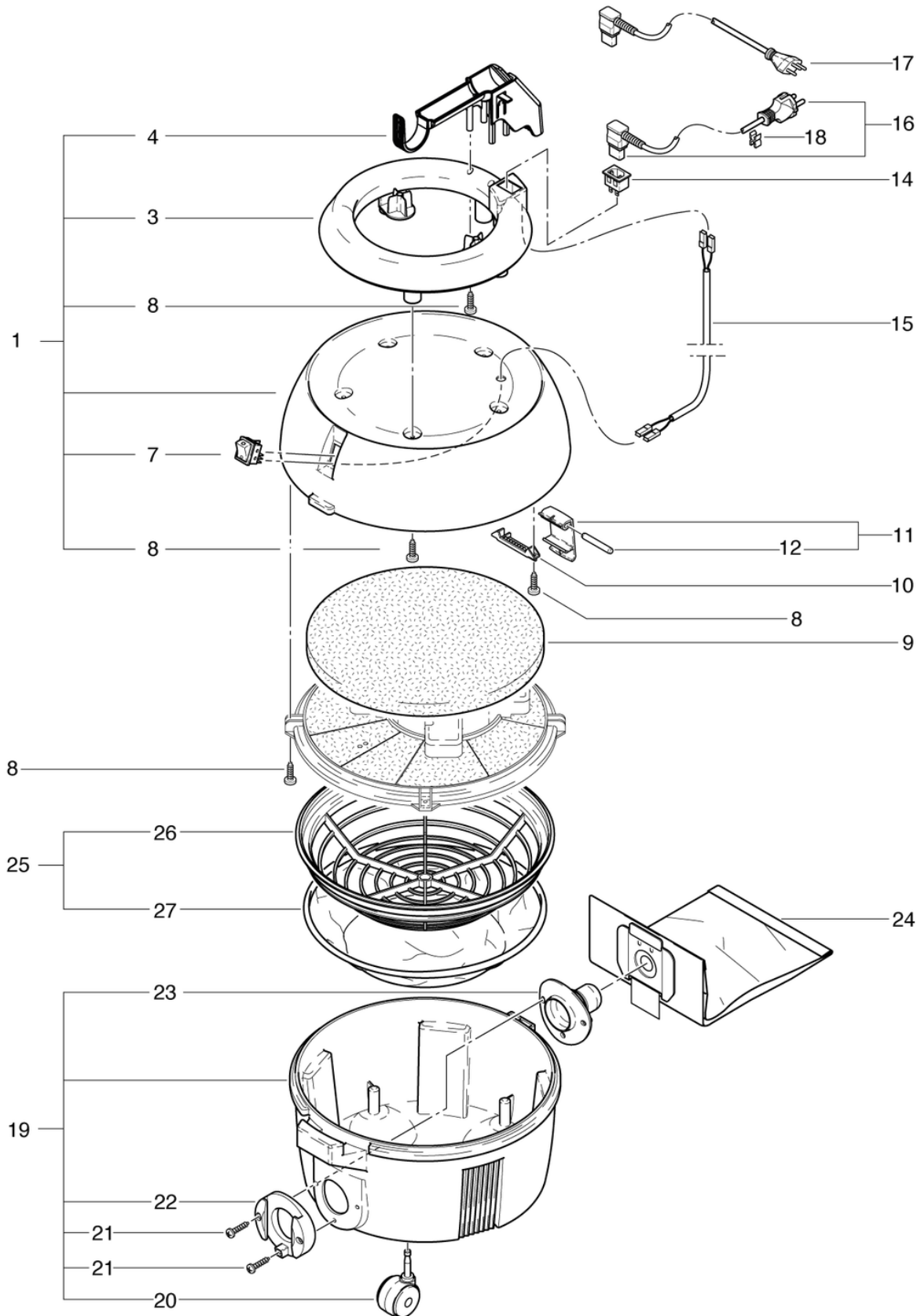
S10 plus Eco

Capot-Bac

PDF créé le: 16.07.2024 16:16



S10 plus Eco



S10 plus Eco

Capot-Bac

PDF créé le: 16.07.2024 16:16

Pos.	N° d'article	Pièce de rechange	Prix
1	022.110S	Capot S10 Plus compl.	118.55 CHF
3	012.113	Poignée gris anthracite	27.90 CHF
4	022.156	Poignée de transport	23.21 CHF
7	P240F	LED de l'interrupteur à bascule	13.55 CHF
8	P516GB	Vis W 1451 K40 x 14	2.20 CHF
9	022.116	Tapis d'insonorisation	15.40 CHF
10	020.114	boulon support gris dur	3.00 CHF
11	020.116	obturateur levier gris anthracite dur complet	7.20 CHF
12	022.115	Boulon	2.50 CHF
14	012.161	Fiche de l'appareil 2P. Nouveau	4.65 CHF
15	012.152	Câble de raccord 0.6m, noir	3.60 CHF
16	022.150	Cable d'alimentation VDE 2 x 1,00mm ² , 10m, noir	29.55 CHF
17	022.150A	Câble d'alimentation SEV 2 x 1,00mm ² , 10m	33.75 CHF
18	P278	Câble - clips gris	2.20 CHF
19	012.200	Cuve cpl.	73.30 CHF
20	P204F	Roulette pivotante ø50mm	5.05 CHF
21	P515E	Vis WN 1452 K50 x 30	2.20 CHF
22	4012234	Raccord de baignoire gris anthracite	7.55 CHF
23	4012393	Déфлекteur de buse de sortie	5.05 CHF
24	022.430	Sac en papier (5 pièces)	13.85 CHF
25	022.300	Panier avec filtre cpl.	46.50 CHF
26	022.310A	Cassette pour filtre	25.45 CHF
27	022.320	Filtre coton	16.75 CHF

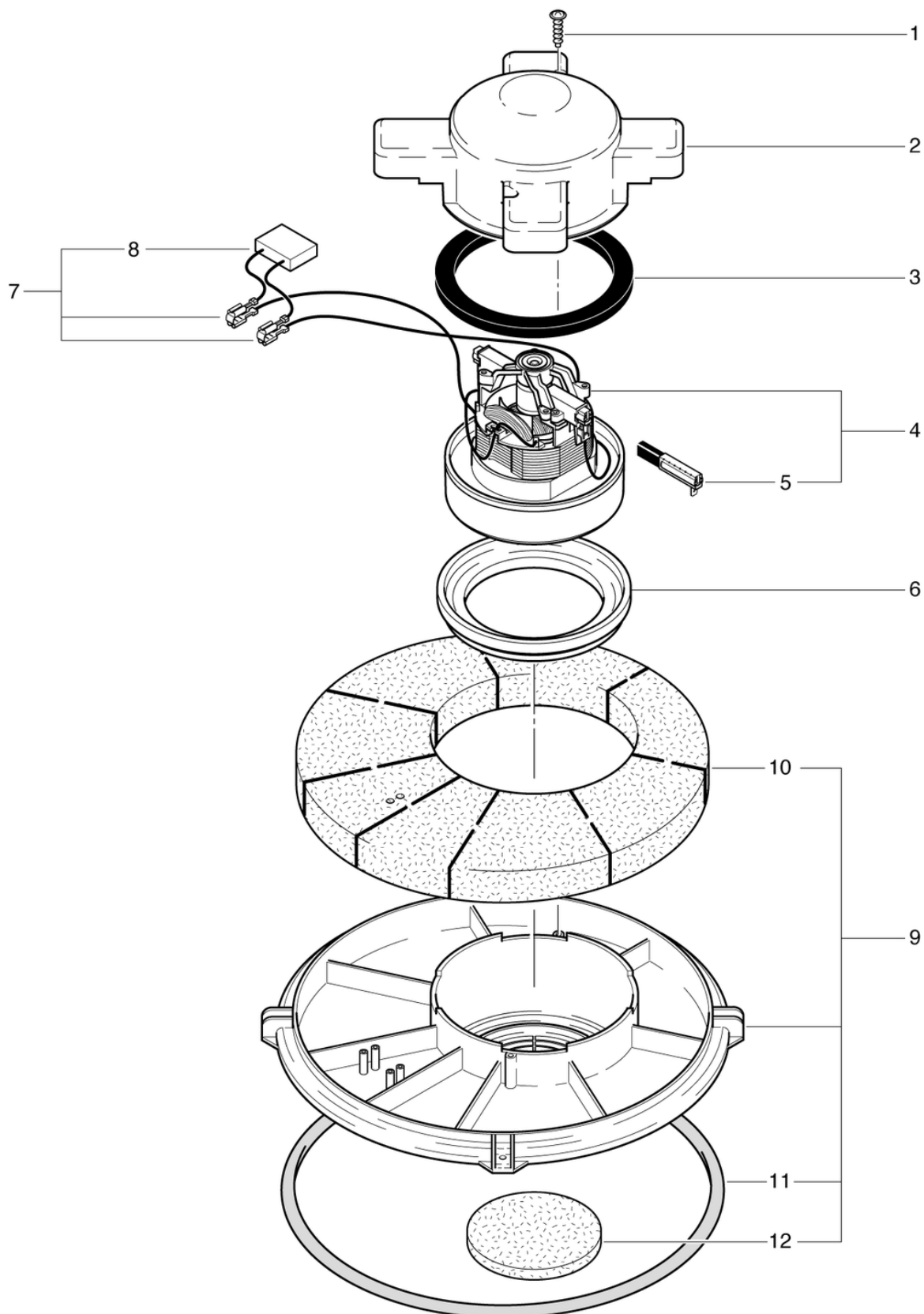
S10 plus Eco

Moteur d'aspiration

PDF créé le: 16.07.2024 16:16



S10 plus Eco



S10 plus Eco

Moteur d'aspiration

PDF créé le: 16.07.2024 16:16

Pos.	N° d'article	Pièce de rechange	Prix
1	P516G	Vis WN 1451 K40 x 16	2.20 CHF
2	022.132	Couvercle du moteur	20.00 CHF
3	012.133	Joint haut moteur S10/12	7.90 CHF
4	P873	Moteur d'aspiration 220-240V 50/60Hz 650W	65.00 CHF
5	P872A	balais de charbon (paire)	25.45 CHF
6	P971J	Joint d'étanchéité de turbine S10 / 12	7.55 CHF
7	012.143	Faisceau du câble du moteur incl. cond.	5.05 CHF
8	P393E	Capaciteur 0.15 uF	9.65 CHF
9	022.130	Plaque du moteur compl.	50.10 CHF
10	022.135	Segment d'insonorisation	15.05 CHF
11	022.136	Chaudière sceau	8.20 CHF
12	022.134	Filtre à air du moteur	2.50 CHF

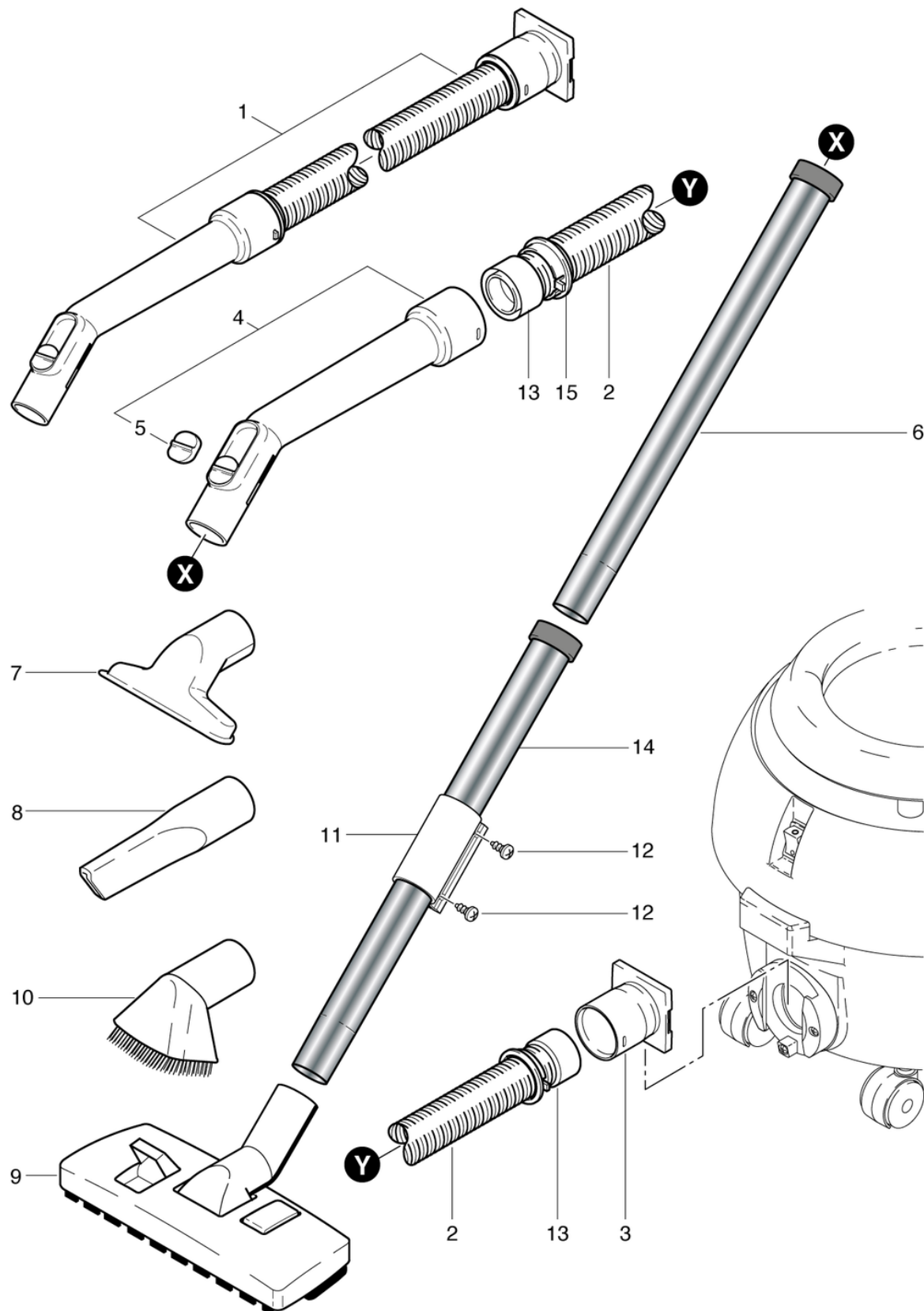
S10 plus Eco

Tuyau d'aspiration set

PDF créé le: 16.07.2024 16:16



S10 plus Eco



S10 plus Eco

Tuyau d'aspiration set

PDF créé le: 16.07.2024 16:16

Pos.	N° d'article	Pièce de rechange	Prix
1	012.567	Flexible d'aspiration 2.2m avec coude	67.10 CHF
2	900.569	Tuyau d'aspiration 2.20 m	55.45 CHF
3	012.570	Manchon de raccordement	2.20 CHF
4	900.670	Coude avec clapet	24.00 CHF
5	P581B	Clapet	2.20 CHF
6	645.002	Tube chromé	11.90 CHF
7	645.004	Suceur ameublement	6.50 CHF
8	645.006	Suceur à fente	7.30 CHF
9	645.103	Suceur combiné	34.20 CHF
10	645.005	Brosse ronde pinceau	7.30 CHF
11	012.411	Collier coulissant	8.00 CHF
12	P515W	Vis WN 1451 K40 x 8	2.20 CHF
13	P583	Anneau de support noir à visser ø32	4.80 CHF
14	012.410	Tuyau d'aspirateur chromé avec Collier coulissant	17.15 CHF
15	P578	Anneau gris à cliquer	2.20 CHF

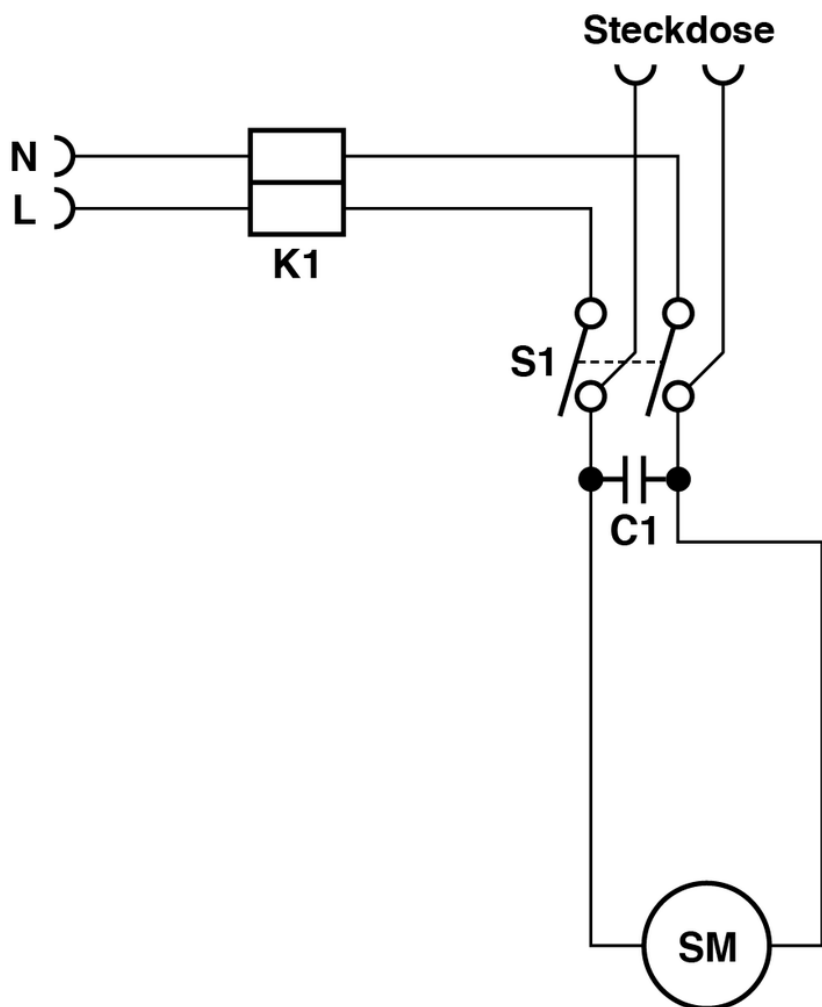
S10 plus Eco

Diagramme électrique

PDF créé le: 16.07.2024 16:16



S 10 plus Eco



- K1 = Reihenklemme / Serre-fil / Cable clamp
- S1 = Wippenschalter / Interrupteur / Tumbler switch
- C1 = Kondensator 0.15 uF / Condensateur 0.15 uF / Capacitor 0.15 uF
- SM = Saugmotor / Moteur d'aspiration / Vacuum motor