

# Cleanfix RS05 CAS (sans batteries)

## Table des matieres

PDF créé le: 16.07.2024 14:52

B0- 06.2023



Saugset  
Tuyau d'aspiration set  
Suction set  
**B 5**

Oberteil  
Pièce supperieure  
Upper cover  
**B 1**

Saugmotor  
Moteur d'aspiration  
Vacuum motor  
**B 2**

Rückentrageteil  
Pièce à porter du dos  
Back carring frame  
**B 5**

Einbau CAS Akku  
Installation des batteries CAS  
Installation CAS batteries  
**B 4**

Unterteil  
Pièce infèrieur  
Lower cover  
**B 3**



CAS Ladegerät Duo  
CAS chargeur duo  
CAS charger duo  
**025.512 (SEV) / 025.513 (VDE)**

Stromlaufplan  
Diagramme électrique  
Wiring diagram  
**B 6**

# Cleanfix RS05 CAS (sans batteries)

## Table des matieres

PDF créé le: 16.07.2024 14:52

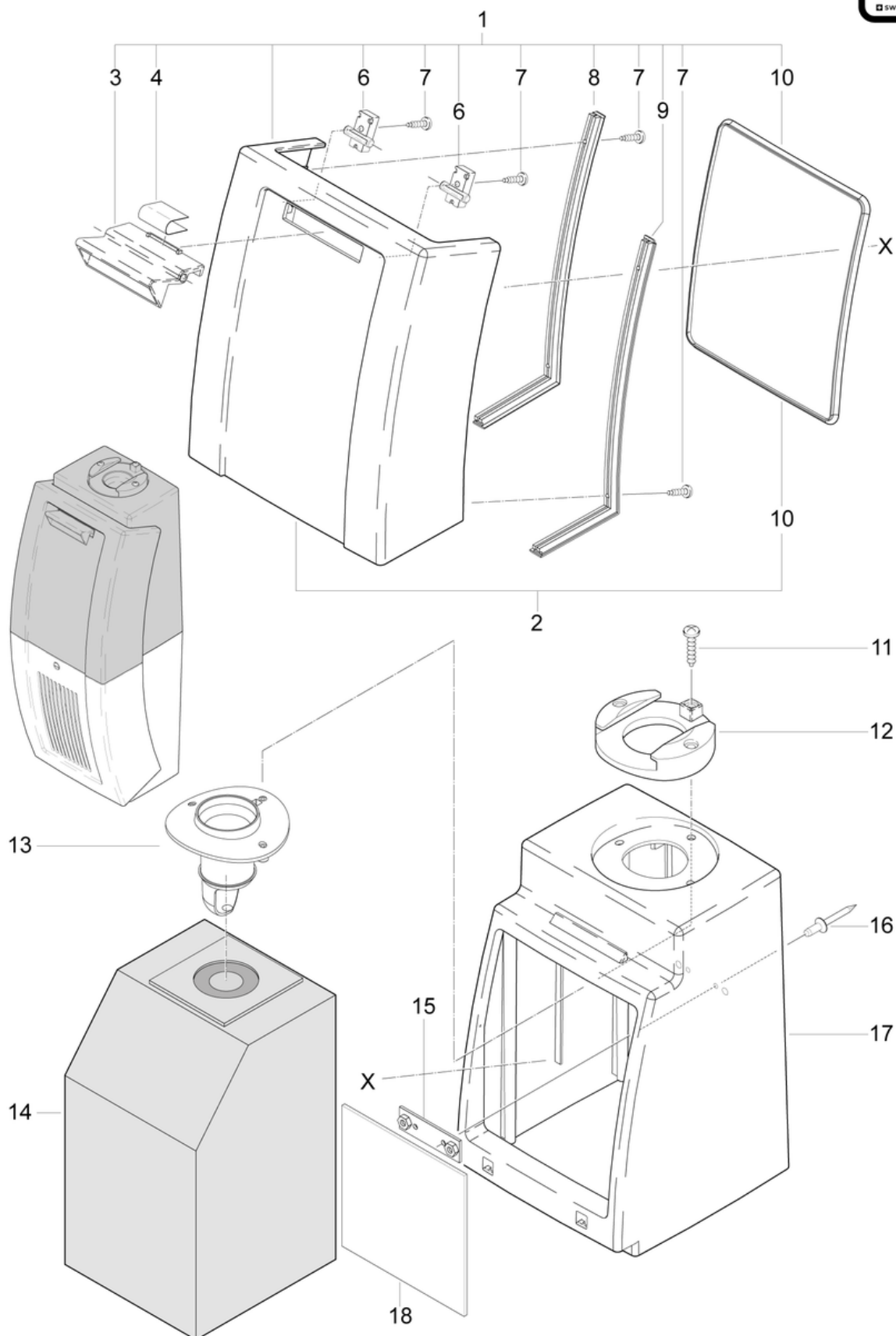
Pos.	N° d'article	Pièce de rechange	Prix
1	025.512	CAS chargeur duo SEV	230.00 CHF
2	025.513		230.00 CHF

# Cleanfix RS05 CAS (sans batteries)

## Pièce supérieure

PDF créé le: 16.07.2024 14:52

B1- 06.2023



# Cleanfix RS05 CAS (sans batteries)

## Pièce supérieure

PDF créé le: 16.07.2024 14:52

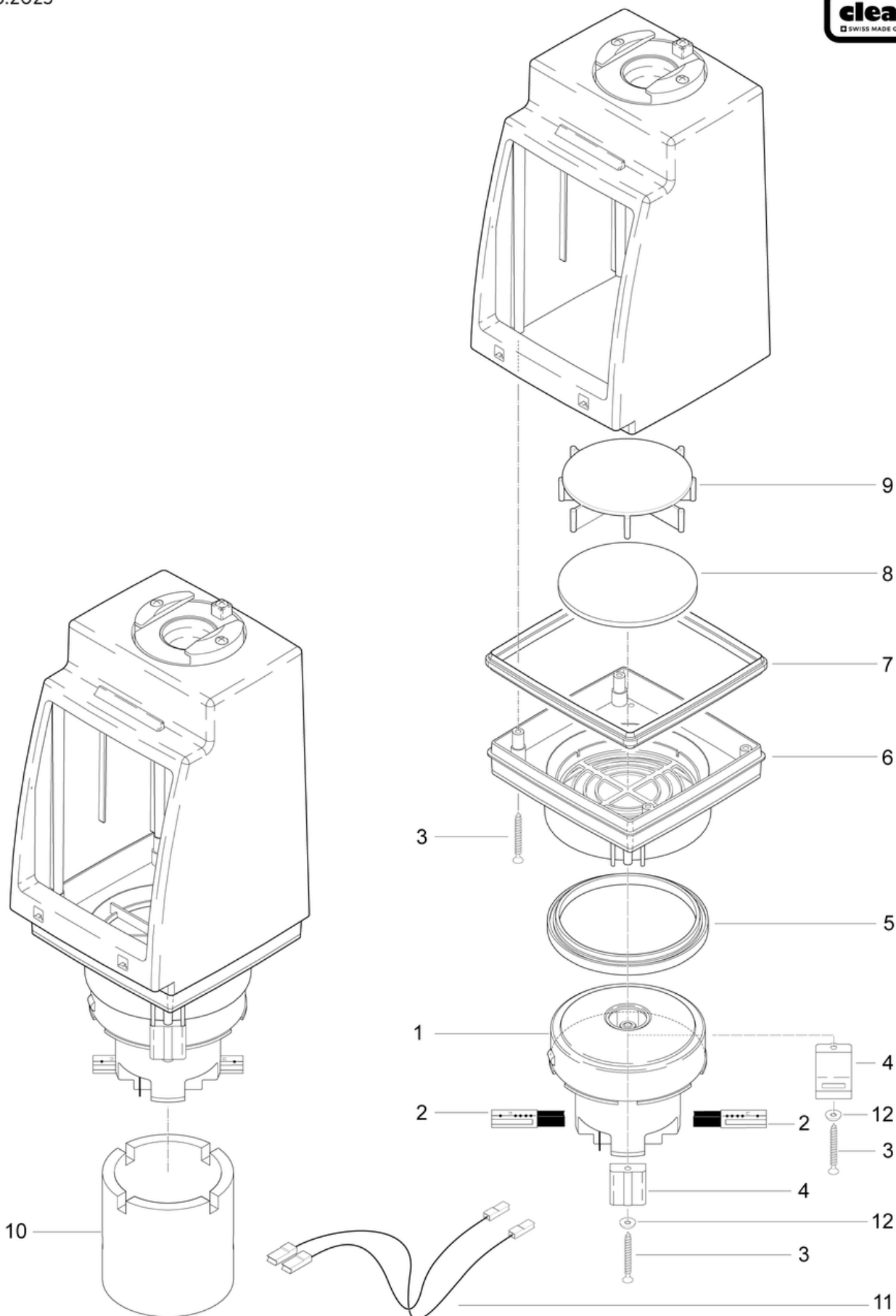
Pos.	N° d'article	Pièce de rechange	Prix
1	025.111	Cache-poussière rouge cpl. CL	78.70 CHF
2	025.110	Couvercle anti-poussière rouge pré-assemblé	63.75 CHF
3	025.103	Poignée dôme, gris anthracite	3.60 CHF
4	025.106	Ressort	2.20 CHF
6	025.112	Collier de serrage, gris anthracite	2.20 CHF
7	P516F	Vis WN 1451 K30 x 16	2.20 CHF
8	025.115	Angulaire gauche, rouge	3.60 CHF
9	025.119	Angulaire droite, rouge CL	3.60 CHF
10	025.124	Joint housse de protection	12.90 CHF
11	P515E	Vis WN 1452 K50 x 30	2.20 CHF
12	4012234	Raccord de baignoire gris anthracite	7.55 CHF
13	025.133	Défecteur de buse de sortie	7.20 CHF
14	025.431	Sac en tissu (5 pièces)	16.20 CHF
15	025.139	Plateau à filet	5.40 CHF
16	P485	Rivet aveugle 3.2 x 17	2.20 CHF
17	025.145	Pièce supérieure, gris anthracite	54.10 CHF
18	025.270	Couverture 150 x 150	4.15 CHF

# Cleanfix RS05 CAS (sans batteries)

## Moteur d'aspiration

PDF créé le: 16.07.2024 14:52

B2- 06.2023



# Cleanfix RS05 CAS (sans batteries)

## Moteur d'aspiration

PDF créé le: 16.07.2024 14:52

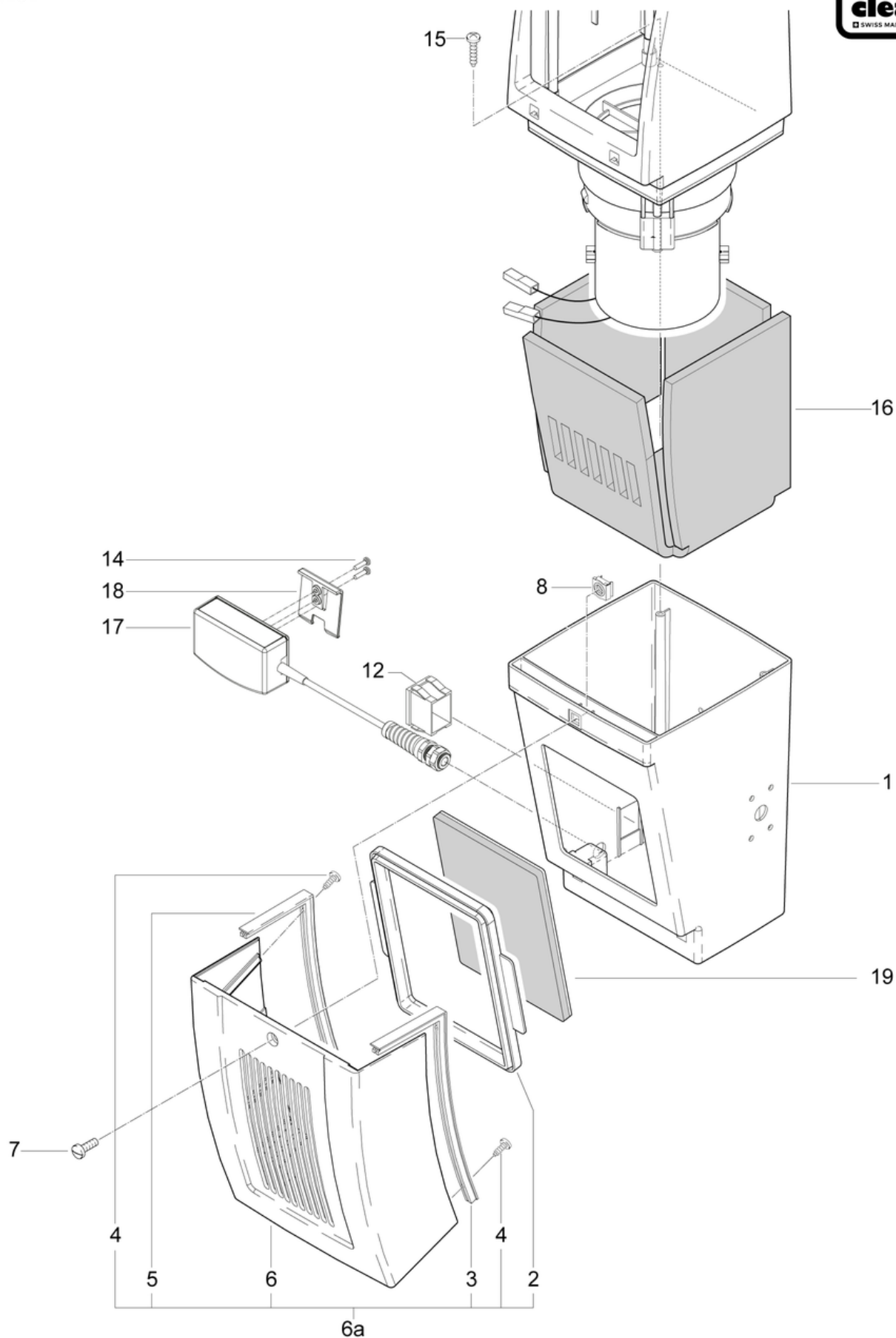
Pos.	N° d'article	Pièce de rechange	Prix
1	P879	moteur d'aspiration 36V 600W	180.00 CHF
2	P879A	balais de charbon (paire)	35.00 CHF
3	P515KA	Vis SPAX 4,5 x 60	2.20 CHF
4	025.259	Support	6.05 CHF
5	025.268	Joint du moteur	6.75 CHF
6	025.265	Support du moteur	20.40 CHF
7	025.269	Joint support moteur	15.05 CHF
8	025.271	Filtre du moteur	2.20 CHF
9	025.274	Croix de distance	4.25 CHF
10	025.277	Isolation du moteur	23.25 CHF
11	025.425	câble moteur	5.90 CHF
12	P500U	Rondelle DIN 17670 M5 5,3/16/2,8	2.20 CHF

# Cleanfix RS05 CAS (sans batteries)

## Pièce inférieur

PDF créé le: 16.07.2024 14:52

B3- 06.2024



# Cleanfix RS05 CAS (sans batteries)

## Pièce inférieur

PDF créé le: 16.07.2024 14:52

Pos.	N° d'article	Pièce de rechange	Prix
1	025.404	Partie inférieure usinée pour le logement de la batterie	52.50 CHF
2	025.203	Joint de couverture du filtre	16.45 CHF
3	025.115	Angulaire gauche, rouge	3.60 CHF
4	P516F	Vis WN 1451 K30 x 16	2.20 CHF
5	025.119	Angulaire droite, rouge CL	3.60 CHF
6a	025.242	Couvercle du filtre, rouge avec joint	47.65 CHF
6	025.241	Couvercle du filtre, rouge CL	39.50 CHF
7	P480R	Vis WN 7380 M5 x 16	2.20 CHF
8	P494P	Écrou BN 3307 M5 1,7-2,7 A2	2.20 CHF
12	P245	Obturateur	17.15 CHF
14	P515YA	Vis WN 1452 K30 x 8	2.20 CHF
15	P515X	Vis WN 1452 K40 x 20	2.20 CHF
16	025.230	Isolation de bruit arrière	12.15 CHF
17	025.416	interrupteur manuel complet	134.00 CHF
18	025.411	Pince à sangle	7.00 CHF
19	025.221	Filtre d'évacuation pour moteur P873 / 650W	3.65 CHF

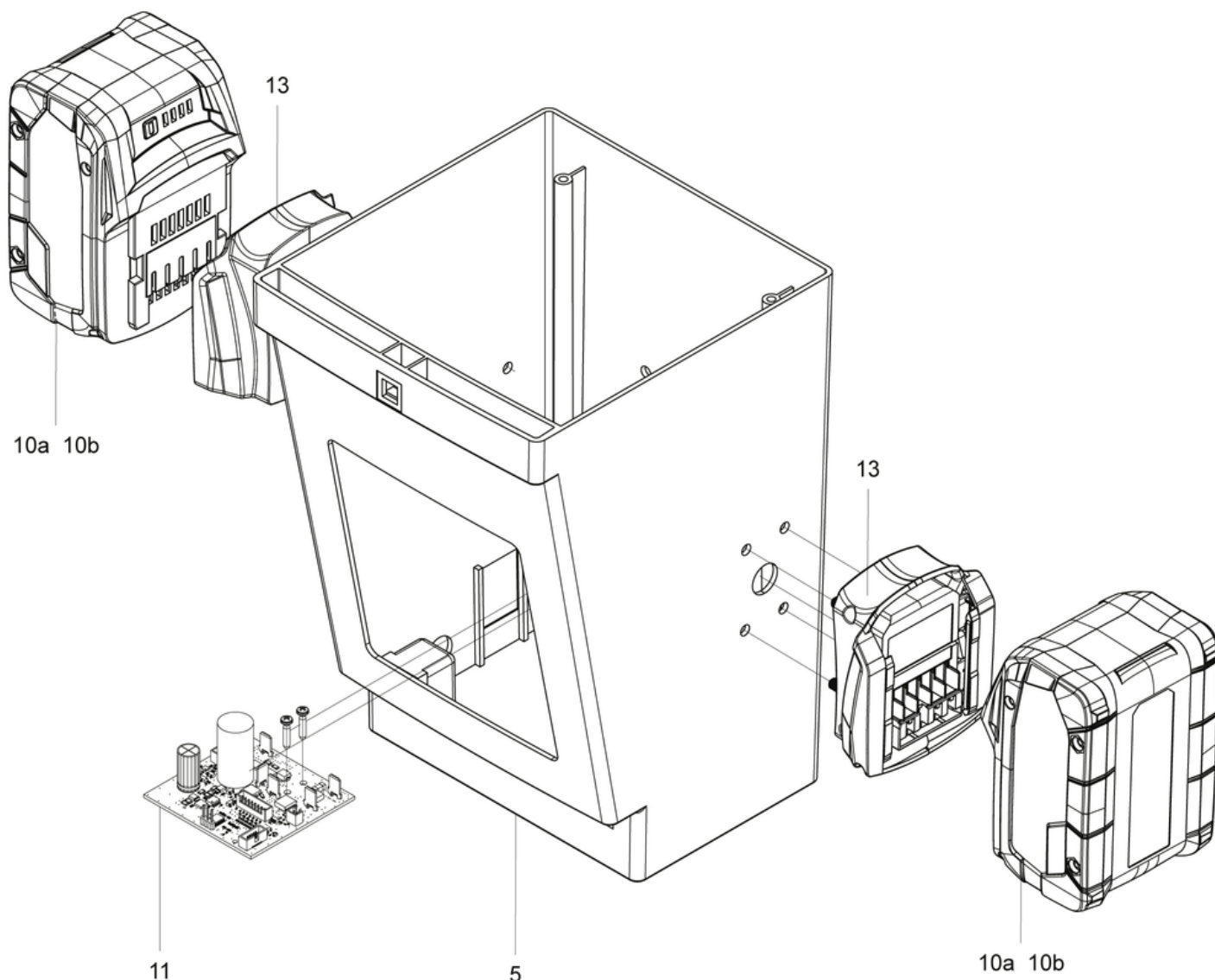


# Cleanfix RS05 CAS (sans batteries)

## Installation des batteries CAS

PDF créé le: 16.07.2024 14:52

B4- 06.2023



# Cleanfix RS05 CAS (sans batteries)

## Installation des batteries CAS

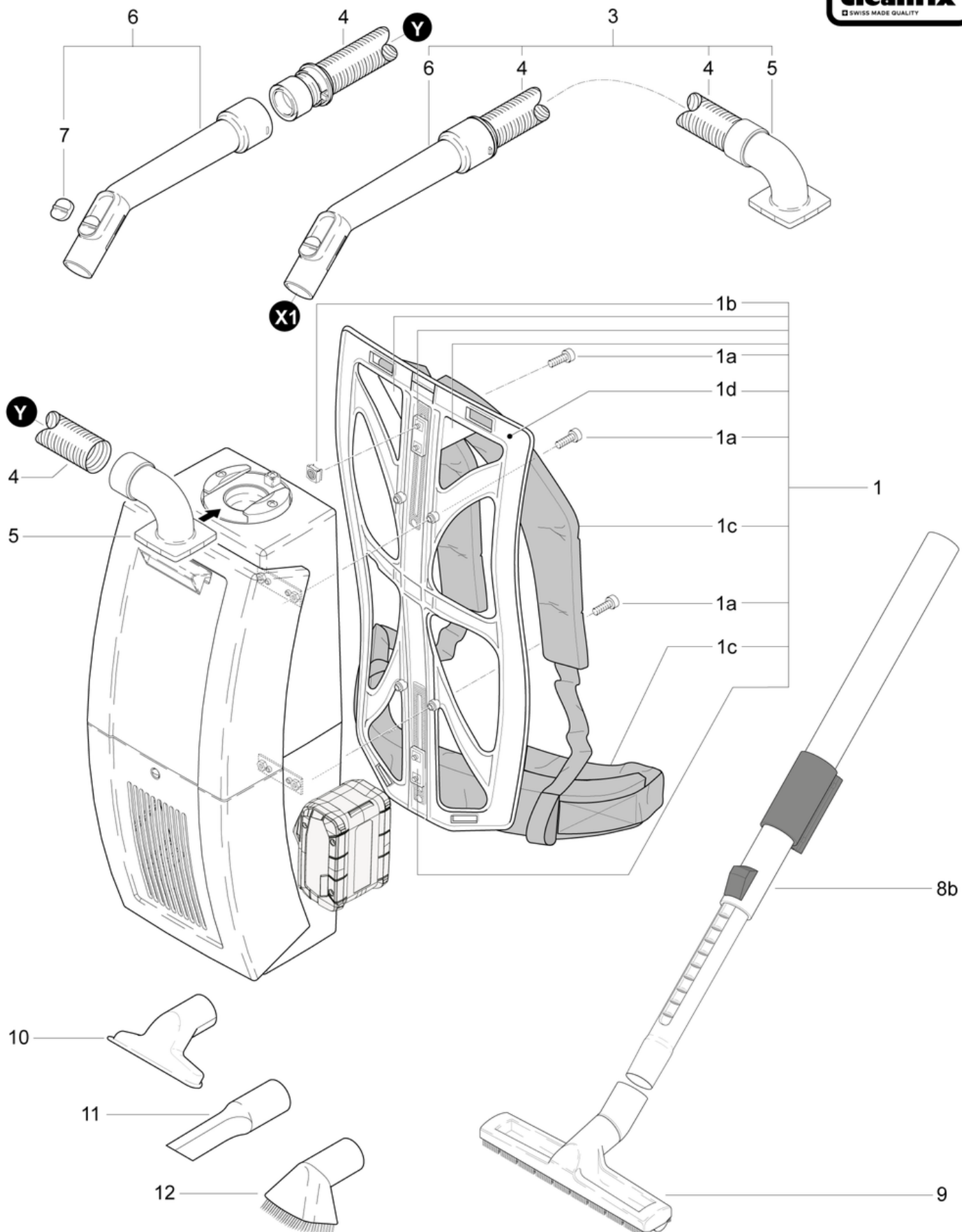
<b>Pos.</b>	<b>N° d'article</b>	<b>Pièce de rechange</b>	<b>Prix</b>
5	025.404	Partie inférieure usinée pour le logement de la batterie	52.50 CHF
10a	025.511	CAS batterie 10Ah	225.00 CHF
10b	025.510	CAS batterie 5.5Ah	189.00 CHF
11	025.420	électronique principale	185.00 CHF
13	025.400A	support de broche de contact avec blocage complètement	105.00 CHF

# Cleanfix RS05 CAS (sans batteries)

## Pièce à porter du dos - Tuyau d'aspiration set

PDF créé le: 16.07.2024 14:52

B5- 06-2023



# Cleanfix RS05 CAS (sans batteries)

## Pièce à porter du dos - Tuyau d'aspiration set

PDF créé le: 16.07.2024 14:52

Pos.	N° d'article	Pièce de rechange	Prix
1a	P480R	Vis WN 7380 M5 x 16	2.20 CHF
1b	P494S	Écrou M5 1.2-1.6 St vz	2.20 CHF
1c	025.159	Ensemble de support - RS05	68.35 CHF
1d	025.155	Partie arrière	54.10 CHF
1	025.150	Cadre de transport réglable cpl.	100.55 CHF
3	025.050	Flexible d'aspiration, 1,5m	48.65 CHF
4	025.074	Tuyau d'aspiration NW32, 1.4m	10.70 CHF
5	025.071	Manchon de raccordement	17.50 CHF
6	900.670	Coude avec clapet	24.00 CHF
7	P581B	Clapet	2.20 CHF
8b	022.015	Tube métal télescopique	26.95 CHF
9	646.200	Suceur brosse à roulettes, 30cm	39.30 CHF
10	645.004	Suceur ameublement	6.50 CHF
11	645.006	Suceur à fente	7.30 CHF
12	645.005	Brosse ronde pinceau	7.30 CHF

# Cleanfix RS05 CAS (sans batteries)

## Diagramme électrique

PDF créé le: 16.07.2024 14:52

B6- 06-2023

