

# CLEANFIX RA501 E 230V

## Table des matieres

PDF créé le: 16.07.2024 14:23



RA 501 E

Griff  
Poignée  
Handle  
**B 10 / ST 10**

Stossrohr  
Tuyau  
Angled tube  
**B 9 / ST 9**

Saugdüsenabhebung  
Suction nozzle removal  
Élimination de bec de dévolteur  
**B 11 / ST 11**

Frisch-und Schmutzwassertank  
Recipient d'eau propre et Recipient d'eau sale  
Clean water tank and Waste water tank  
**B 1 / ST 1**

Einbau Saugmotor  
Montage de la moteur  
d'aspiration  
Vacuum motor assembling  
**B 2 / ST 2**

Saugdüse gerade  
Suceur droit  
Suction nozzle even  
**B 5 / ST 5**

Saugdüse gebogen  
Suceur concave  
Suction nozzle curved  
**B 5a / ST 5a**  
**B 5b / ST 5b**

Chassis und Laufrad  
Chassis et Roue  
Chassis and Wheel  
**B 3 / ST 3**

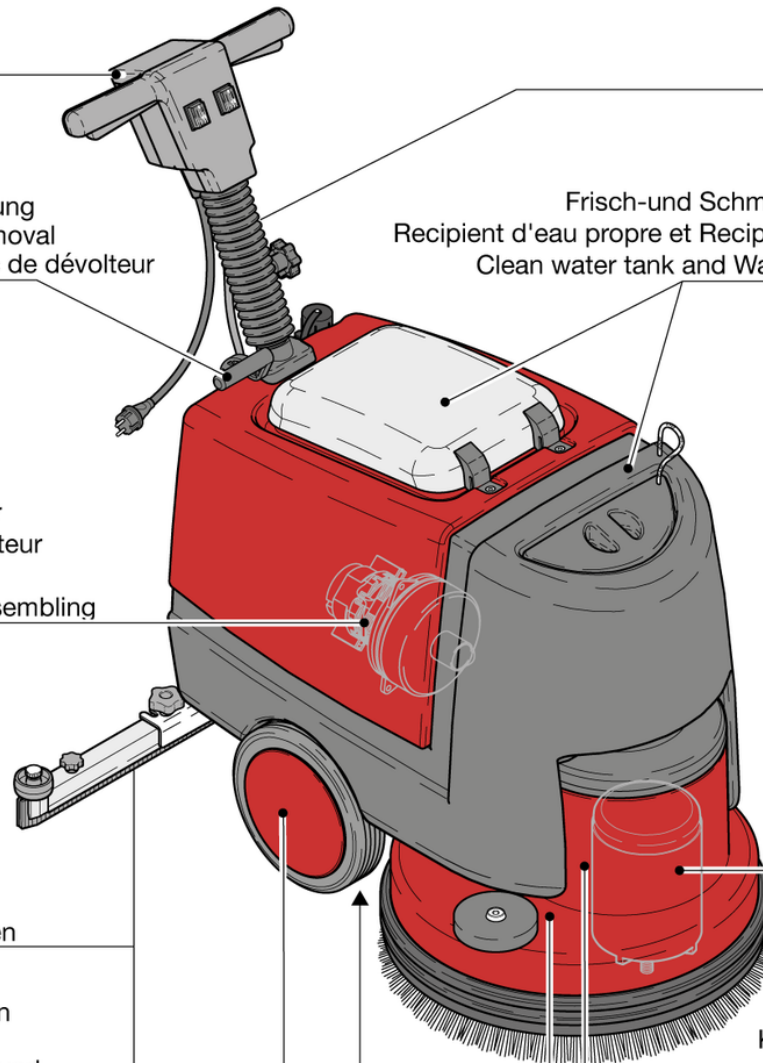
Einbau Magnetventil+Filter  
Montage-valve magnétique et Filtre  
Magnetic valve and Filter assembling  
**B 4 / ST 4**

Motor  
Moteur  
Motor  
**B 6 / ST 6**

Kondensatoren  
Condensers  
Capacitor  
**B 7 / ST 7**

Antrieb und Wasserzuführung  
Transmission-alimentation eau  
Drive and waterdistribution  
**B 8 / ST 8**

Stromlaufplan  
Diagramme électrique  
Wiring diagram  
**B 12 / ST 12**



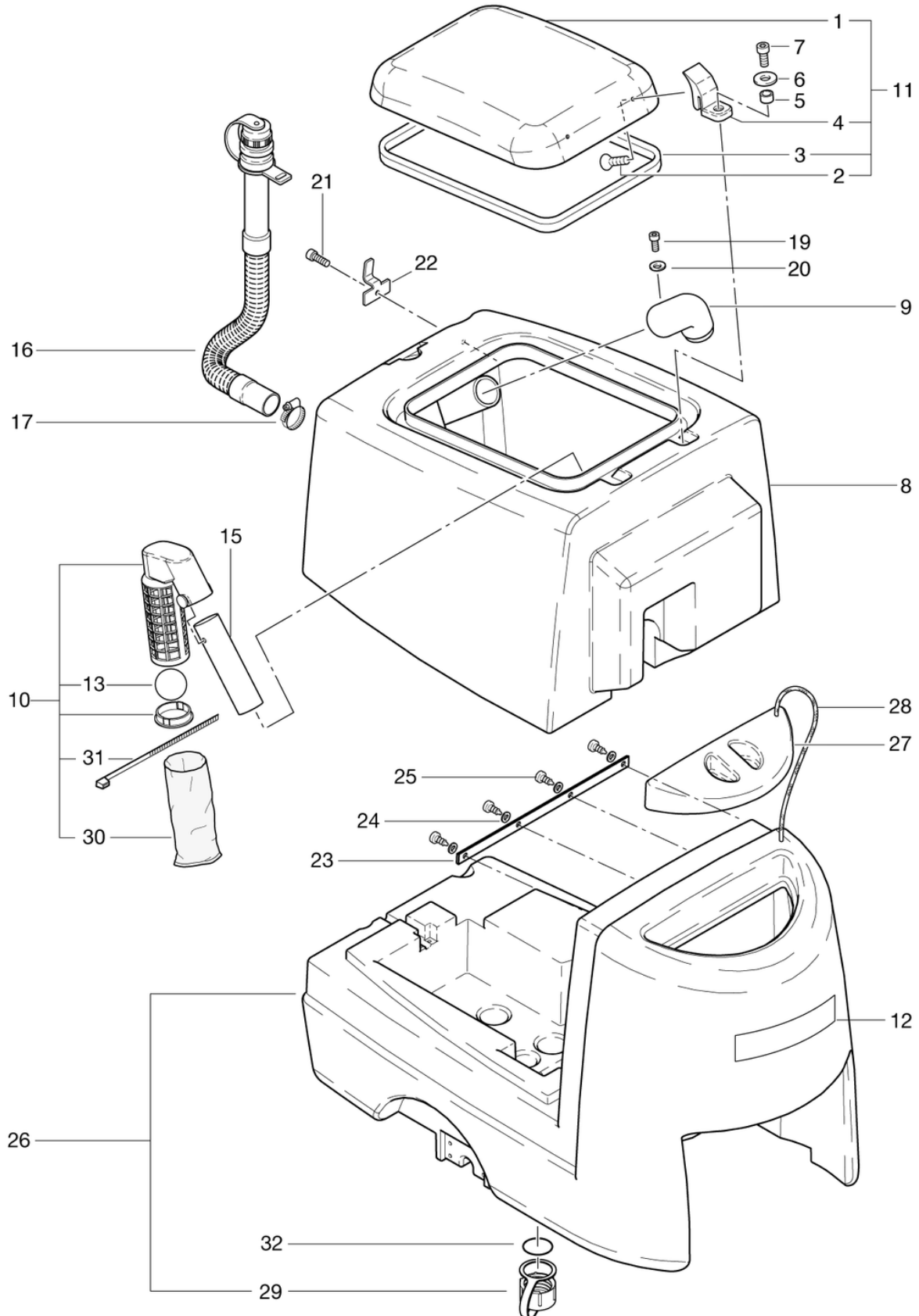
# CLEANFIX RA501 E 230V

## Recipient d'eau propre et Recipient d'eau sale

PDF créé le: 16.07.2024 14:23



RA 501 E



# CLEANFIX RA501 E 230V

## Recipient d'eau propre et Recipient d'eau sale

PDF créé le: 16.07.2024 14:23

Pos.	N° d'article	Pièce de rechange	Prix
1	710.120	Couvercle du réservoir d'eau sale traité de manière transparente	80.10 CHF
2	P4800	Vis DIN 965 M4 x 8 A2	2.20 CHF
3	710.121	Joint de couvercle EPDM noir	20.40 CHF
4	710.122	Charnière	5.40 CHF
5	430.618	Entretoise ø7/5 x 5,5	2.80 CHF
6	P497K	Rondelle DIN 125 A M6 6,4/12/1,6 A2	2.20 CHF
7	P488B	Vis DIN 912 M5 x 12 A2	2.20 CHF
8	432.200	Seau d'eau sale	1 004.55 CHF
9	560.674	Connecteur coudé ø42 / 33	11.45 CHF
10	432.300	Panier de flotteur complet	43.40 CHF
11	470.468	couvercle RA 431B/430B préassemblée	112.30 CHF
12	100	Étiquette CLEANFIX taille 2	2.10 CHF
13	432.304	Balle Ø 45 mm	3.65 CHF
15	432.205	Canalisation de dévolteur à des ventilateurs	15.70 CHF
16	P561	Tuyau de vidange avec manchon à sertir 0,63 m	44.70 CHF
17	P206D	Collier de serrage 32-50mm/12	7.90 CHF
19	P484N	Vis DIN 7981 C 3,5 x 9,5	2.20 CHF
20	P496D	Rondelle DIN 125 A M4 4,3/9/0,8	2.20 CHF
21	P488E	Vis DIN 912 M5 x 8 A2	2.20 CHF
22	P109G	Porte-tuyau	5.00 CHF
23	432.617	profil à dense	13.55 CHF
24	P497J	Rondelle DIN 9021 M3 3,2/9/0,8	2.20 CHF
25	P483H	Vis DIN 7981 C 2,9 x 6,5 A2	2.20 CHF
26	432.100	Seau d'eau propre	978.75 CHF
27	432.115	Couvercle réservoir eau propre	26.20 CHF
28	432.750	Corde Ø 3x260 mm	2.20 CHF
29	432.110	Couvercle complet	8.50 CHF
30	432.315	Filtre (sac)	21.10 CHF
31	P609B	Attache-câble résistante aux intempéries- 3,5x 200	2.20 CHF
32	500.411	Bouillage pour couvercle	2.20 CHF

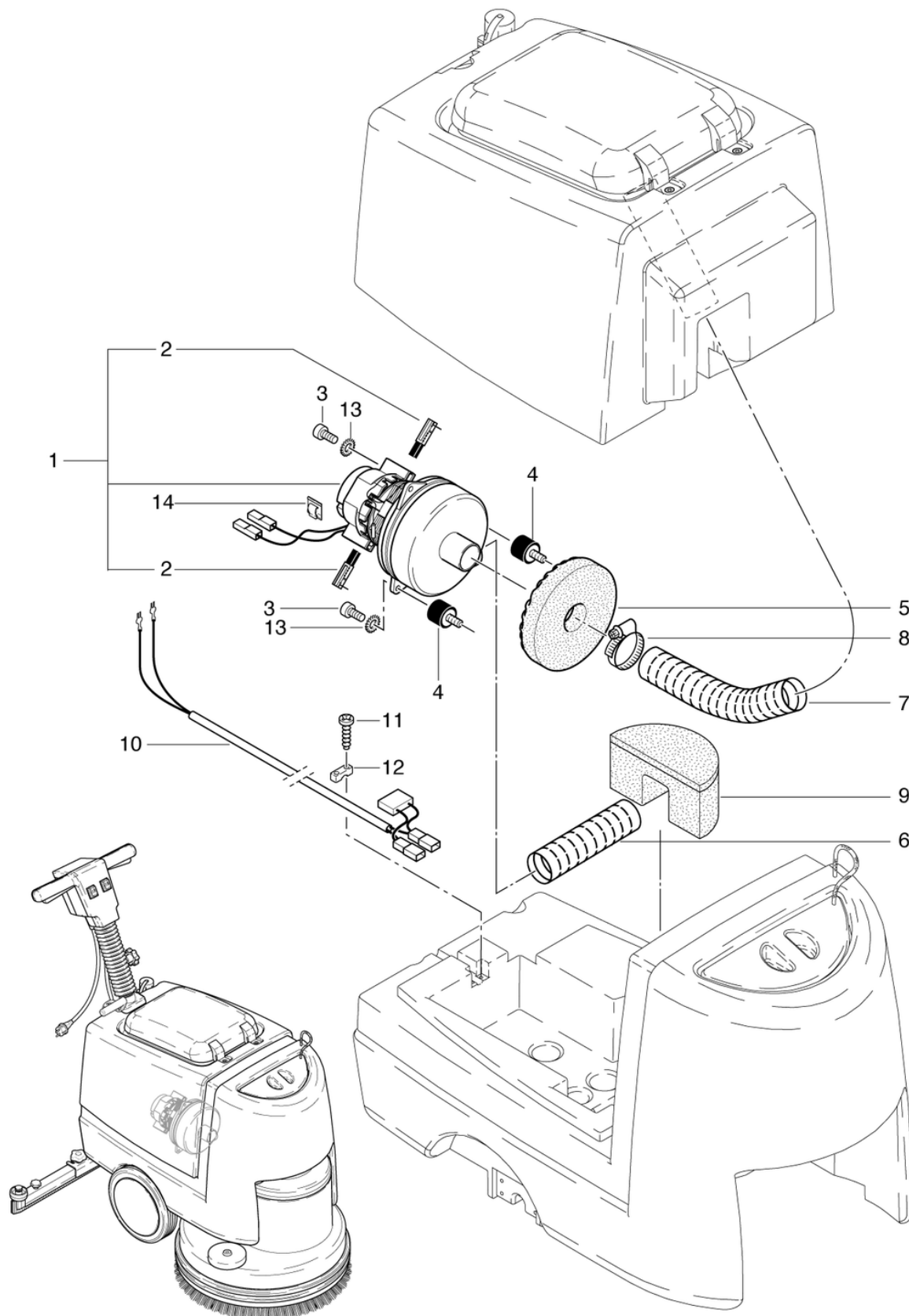
# CLEANFIX RA501 E 230V

## Montage de la moteur d'aspiration

PDF créé le: 16.07.2024 14:23



RA 501 E



# CLEANFIX RA501 E 230V

## Montage de la moteur d'aspiration

PDF créé le: 16.07.2024 14:23

Pos.	N° d'article	Pièce de rechange	Prix
1	P881	Moteur d'aspiration 230V/50-60Hz	251.80 CHF
2	P870KB	balais de charbon (paire) OEP	39.00 CHF
3	P486R	Vis DIN 912 M6 x 16	2.20 CHF
4	500.499	Tampon rond M6, 20 x 15 mm	10.70 CHF
5	432.349	Amortiseur de son	3.65 CHF
6	432.351	Tuyau d'airi extrait souffleur d'aspiration compl.	15.45 CHF
7	432.352	Tuyau d'aspiration NW38 x 0,28m	7.10 CHF
8	P206D	Collier de serrage 32-50mm/12	7.90 CHF
9	432.353	Soufflerie silencieux compl.	25.85 CHF
10	432.319C	Faisceau du câble moteur d'aspiration incl. suppression cond.	9.90 CHF
11	P476E	Vis DIN 7985 M5 x 16 A2	2.20 CHF
12	4611085	Bride pour cable	2.20 CHF
13	P498K	Rondelle DIN 6798 M6 6,4/11/0,7	2.20 CHF
14	P360	Nature support de câble	3.20 CHF

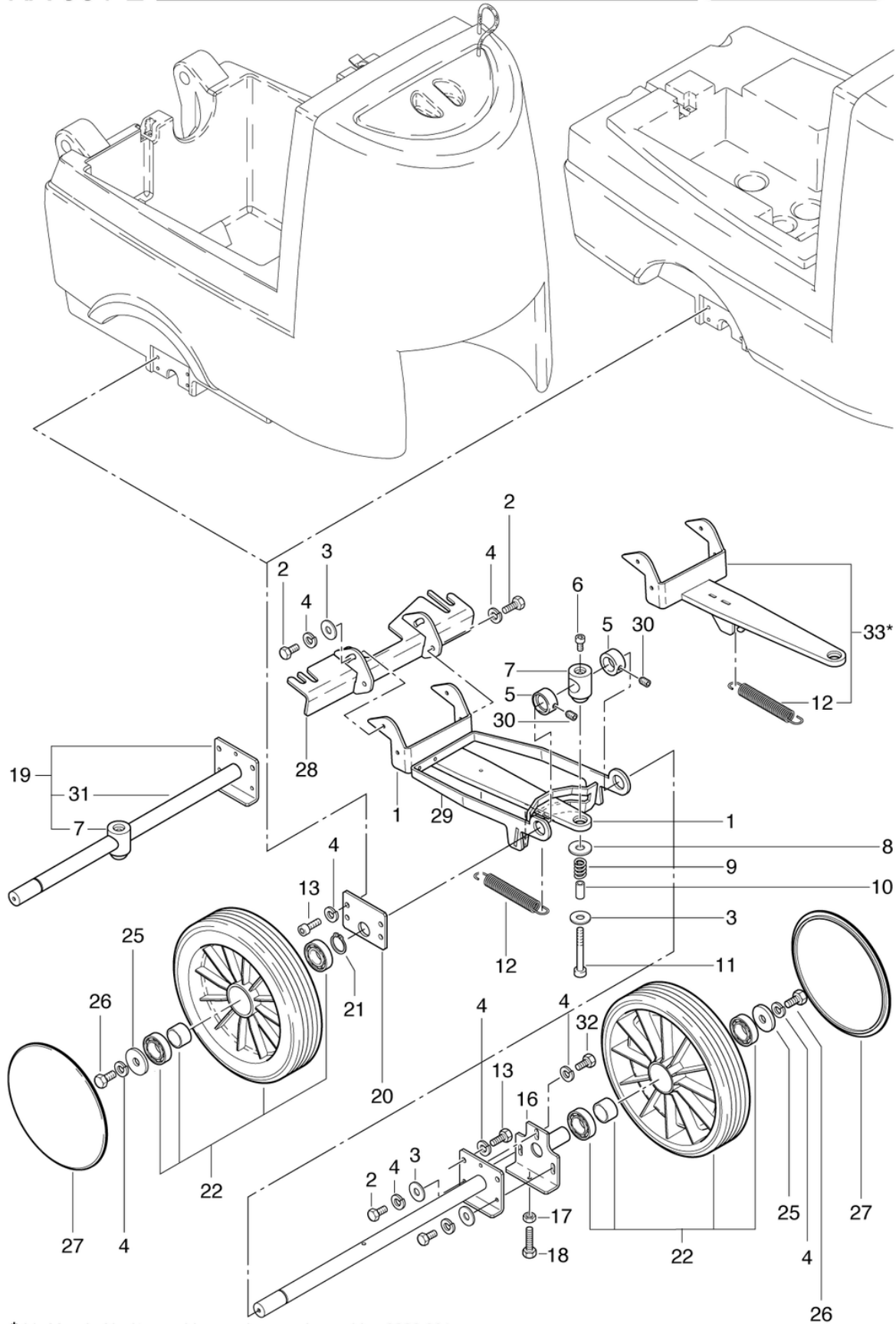
# CLEANFIX RA501 E 230V

## Chassis et Roue

PDF créé le: 16.07.2024 14:23



RA 501 E



\* bis Masch.-Nr. / to machine no. / au no. de machine **8820.001**

# CLEANFIX RA501 E 230V

## Chassis et Roue

PDF créé le: 16.07.2024 14:23

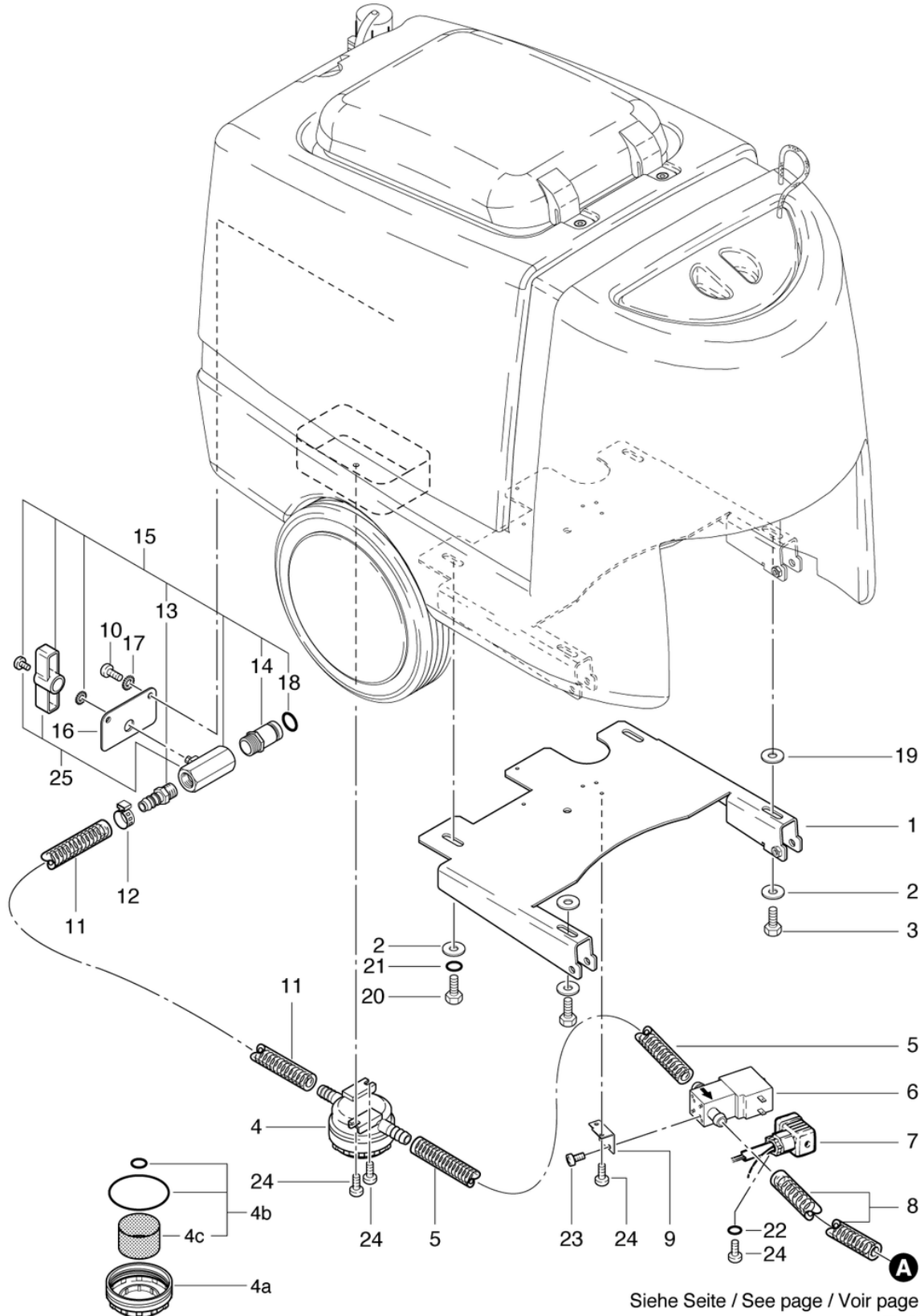
Pos.	N° d'article	Pièce de rechange	Prix
1	432.082A	Support de buse cpl. inox	50.65 CHF
2	P472R	Vis DIN 933 M6 x 12 A2	2.20 CHF
3	P497H	Rondelle DIN 9021 M6 6,4/18/1,6 A2	2.20 CHF
4	P498U	Ring DIN 127 B M6 6,1/11,8/1,6 A2	2.20 CHF
5	P335	Anneau Ø32/20 x 14	5.70 CHF
6	P486YC	Vis DIN 912 M6 x 10 A2	2.20 CHF
7	432.063A	Rotule sans rouille	24.95 CHF
8	P496S	Rondelle DIN 9021 M10 10,5/30/2,5 A2	2.20 CHF
9	432.083	Ressort VD-284 2.5 / 15/22	2.80 CHF
10	432.081	Entretoise ø9,6 / 6,2 x 30	6.20 CHF
11	P486Y	Vis DIN 912 M6 x 40 A2 avec manche	2.20 CHF
12	432.084A	Ressort principal 2,5 / 18 / 85,8	6.55 CHF
13	P486R	Vis DIN 912 M6 x 16	2.20 CHF
16	432.061A	Axe d'entraînement en acier inoxydable	28.60 CHF
17	P490D	Ecrou DIN 934 M6	2.20 CHF
18	P472T	Vis DIN 933 M6 x 20 A2	2.20 CHF
19	436.060A	l'essieu compl. sans rouille	127.50 CHF
20	432.062A	Plaque droite acier inoxydable	8.30 CHF
21	P513EA	Anneau DIN 471 20/1,2 A2	2.20 CHF
22	530.240	roue ø226 x 53 avec roulements	56.85 CHF
25	P510L	Rondelle DIN 522 M6 6,4/25/1,5 A2	2.20 CHF
27	530.242	Couvercle de la roue - rouge	11.80 CHF
28	432.380A	Angle de support de buse inox	104.15 CHF
29	432.090A	détendeur de tracer CL sans rouille	73.95 CHF
30	P481C	Pin DIN 913 M6 x 6	2.20 CHF
31	432.064A	l'essieu sans rouille	67.10 CHF
32	P471Z	Vis DIN 933 M6 x 10 A2	2.20 CHF
33	432.075	Levier compl.	53.55 CHF

# CLEANFIX RA501 E 230V

## Montage-valve magnétique et Filtre

PDF créé le: 16.07.2024 14:23

RA 501 E



Siehe Seite / See page / Voir page

**B 8**



# CLEANFIX RA501 E 230V

## Montage-valve magnétique et Filtre

PDF créé le: 16.07.2024 14:23

Pos.	N° d'article	Pièce de rechange	Prix
1	436.052A	Plaque porteuse B inox	104.90 CHF
2	P497H	Rondelle DIN 9021 M6 6,4/18/1,6 A2	2.20 CHF
3	P486R	Vis DIN 912 M6 x 16	2.20 CHF
4a	430.258	Couvercle pour filtre à eau fraîche 1/2" + 3/8	16.45 CHF
4b	430.759A	Filtre kit	18.10 CHF
4c	430.759B	Tamis de filtre	16.25 CHF
4	430.759	Filtre à eau fraîche 1/2"-1/2" maille 40	36.85 CHF
5	432.151	Tuyau 390mm	5.10 CHF
6	P257	Électrovanne 230V 50/60 Hz	97.95 CHF
7	432.710	Faisceau du câble électrovanne incl. connecteur	18.40 CHF
8	432.152	Tuyau ø12/3 x 0,23m	4.35 CHF
9	501.233A	Tôle de stop de valve sans rouille	12.15 CHF
10	P481Z	Vis DIN 7985 M5 x 10 A2	2.20 CHF
12	P550N	Collier de serrage 19.8-706R	5.05 CHF
13	P519B	Raccord 1/2	24.60 CHF
14	432.087	Mamelon 1/2	11.80 CHF
15	432.085	Robinet complete	52.10 CHF
16	432.092A	Plaque acier pour robinet à boisseau sphérique	8.85 CHF
17	P498D	Rondelle DIN 6798 M5 5,1/9/0,5 A2	2.20 CHF
18	P9600	Anneau DIN 3771 15,88/2,62	2.20 CHF
19	P510L	Rondelle DIN 522 M6 6,4/25/1,5 A2	2.20 CHF
20	P486QA	Vis DIN 912 M6 x 14 A2	2.20 CHF
21	P498U	Ring DIN 127 B M6 6,1/11,8/1,6 A2	2.20 CHF
22	P498A	Anneau DIN 127 B M4 4,1/7,6/0,9 CuSn	2.20 CHF
23	P515W	Vis WN 1451 K40 x 8	2.20 CHF
24	P476V	Vis SN 213306 M4 x 5	2.20 CHF
25	500.355A	Robinet à bille 1/2 filetage I-I	14.15 CHF

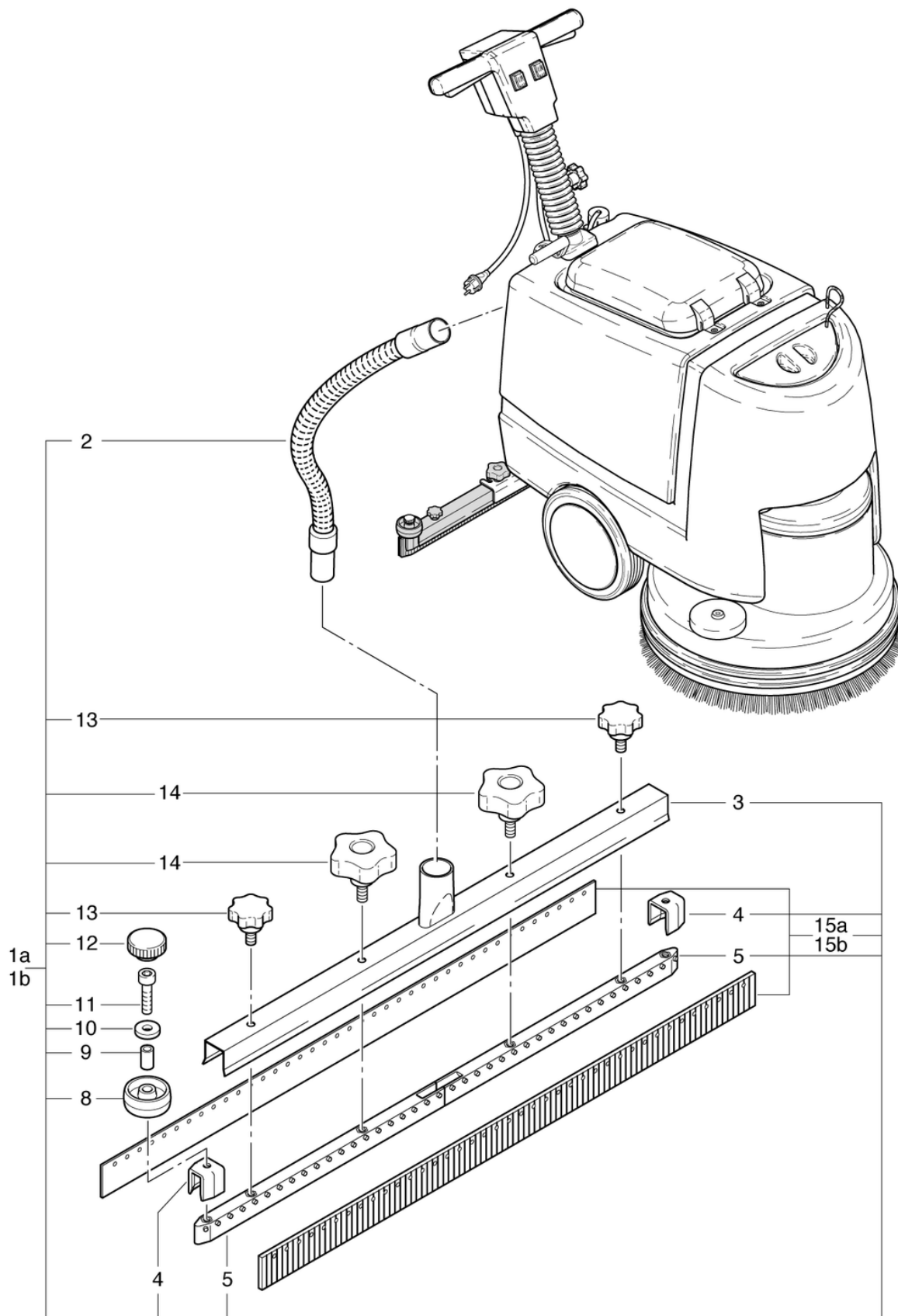
# CLEANFIX RA501 E 230V

## Suceur droit

PDF créé le: 16.07.2024 14:23



RA 501 E



# CLEANFIX RA501 E 230V

## Suceur droit

PDF créé le: 16.07.2024 14:23

Pos.	N° d'article	Pièce de rechange	Prix
1a	501.020	Suceur d'aspiration droite 80cm, standard	364.00 CHF
1b	501.025	Suceur droit 80cm, résistant à l'huile et graisse	364.00 CHF
2	470.831	Tuyau d'aspiration 640mm	17.35 CHF
3	510.602	Boîtier de la suceur d'aspiration	108.00 CHF
4	530.606	Pièce de côté du suceur	5.05 CHF
5	530.601	Support des caoutchoucs	53.25 CHF
8	450.364F	Roue de rejet Ø 50mm	5.40 CHF
9	530.609	Tube d'écartement 8/6 x 28 mm	7.55 CHF
10	P497H	Rondelle DIN 9021 M6 6,4/18/1,6 A2	2.20 CHF
11	P486U	Vis DIN 912 M6 x 35 A2 avec manche	2.20 CHF
12	P494X	Poignée BN 5364 M6 10/20 / 7,5 POM	2.20 CHF
13	530.607	Poignée étoilée M 8x15	6.45 CHF
14	P253M	Poignée étoile Ø62 M8 x 18 A2	19.10 CHF
15a	530.080	Set lamelles standard (suceur droite) 80cm	94.65 CHF
15b	560.080	Set lamelles, résistant à l'huile et graisse (suceur droite) 80cm	123.05 CHF

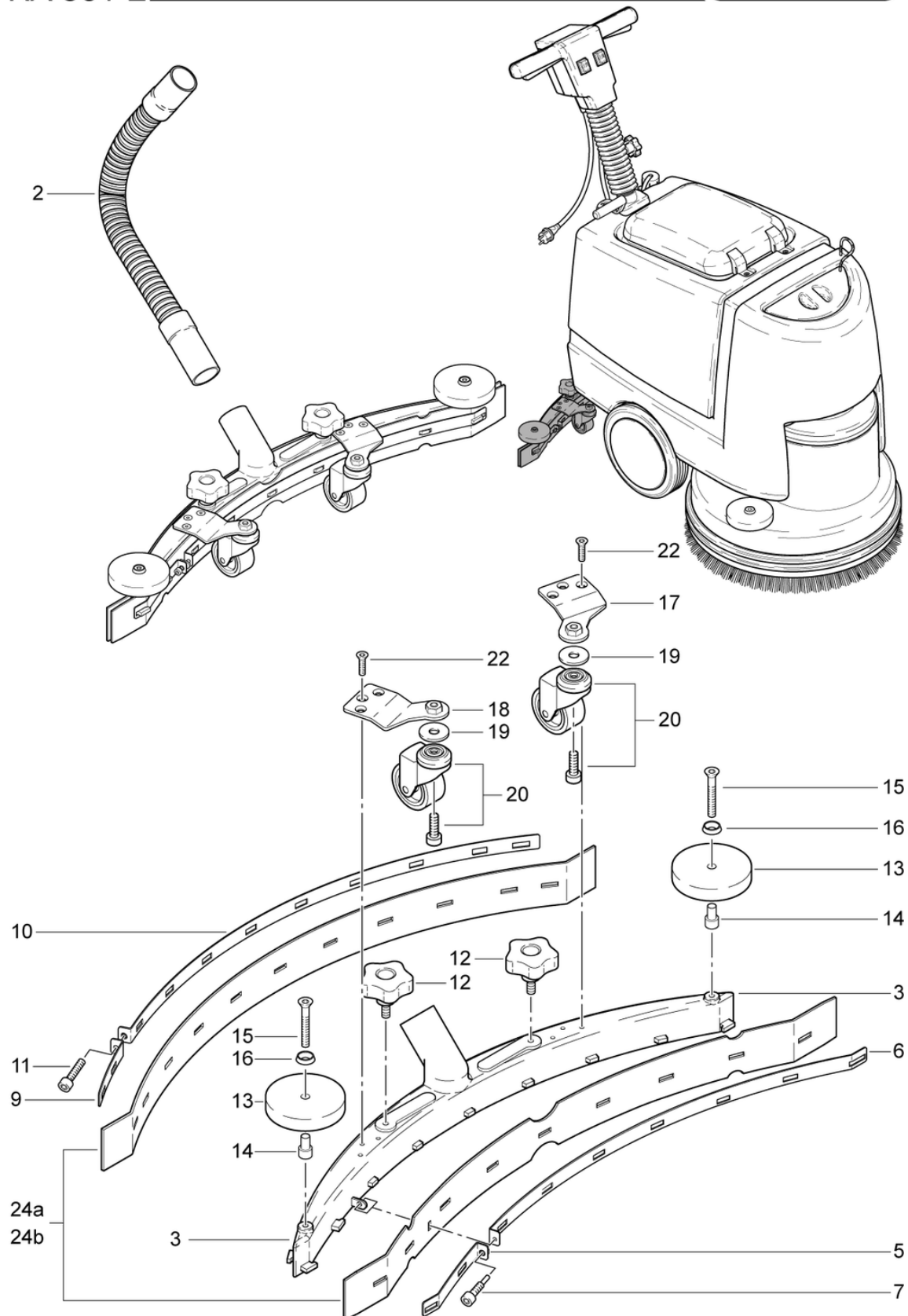
# CLEANFIX RA501 E 230V

## Suceur concave (modèle ancien)

PDF créé le: 16.07.2024 14:23



RA 501 E



# CLEANFIX RA501 E 230V

## Suceur concave (modèle ancien)

PDF créé le: 16.07.2024 14:23

Pos.	N° d'article	Pièce de rechange	Prix
2	470.832	Tuyau d'aspiration cpl. ID32mm x 640mm	19.15 CHF
3	432.555	Corps de suceur d'aspiration	151.40 CHF
5	432.561	Tôle de stop petit, devant	43.40 CHF
6	432.563	Tôle de stop devant	89.95 CHF
7	800.425	Vis DIN 912 M6 x 30 A2 éditée	9.30 CHF
9	432.564	Tôle de stop petit derrière	36.15 CHF
10	432.562	Tôle de stop derrière	92.00 CHF
11	P488Q	Vis DIN 912 M6 x 25 A2	2.20 CHF
12	P253M	Poignée étoile Ø62 M8 x 18 A2	19.10 CHF
13	510.127	Roue de rejet ø90mm	2.70 CHF
14	432.508	Entretoise ø15/8,5 x 26,8	6.90 CHF
15	P479P	Vis DIN 7991 M8 x 45 A2	2.20 CHF
16	P500T	Rondelle SN 213912 M8 25/4,8 A2	2.20 CHF
17	432.553A	détendeur de rouler a gauche sans rouille	22.05 CHF
18	432.554A	détendeur de rouler a droite sans rouille	22.05 CHF
19	P500S	Rondelle DIN 433 M10 10,5/18/1,6 A2	2.20 CHF
20	P209B	Roulette pivotante avec Vis M10 x 20	21.40 CHF
22	P479N	Vis DIN 7991 M6 x 14 A2	2.20 CHF
24a	432.080LT	Set lamelles standard (suceur concave)	75.90 CHF
24b	432.551	Set lamelles, résistant à l'huile et graisse (suceur concave)	122.70 CHF

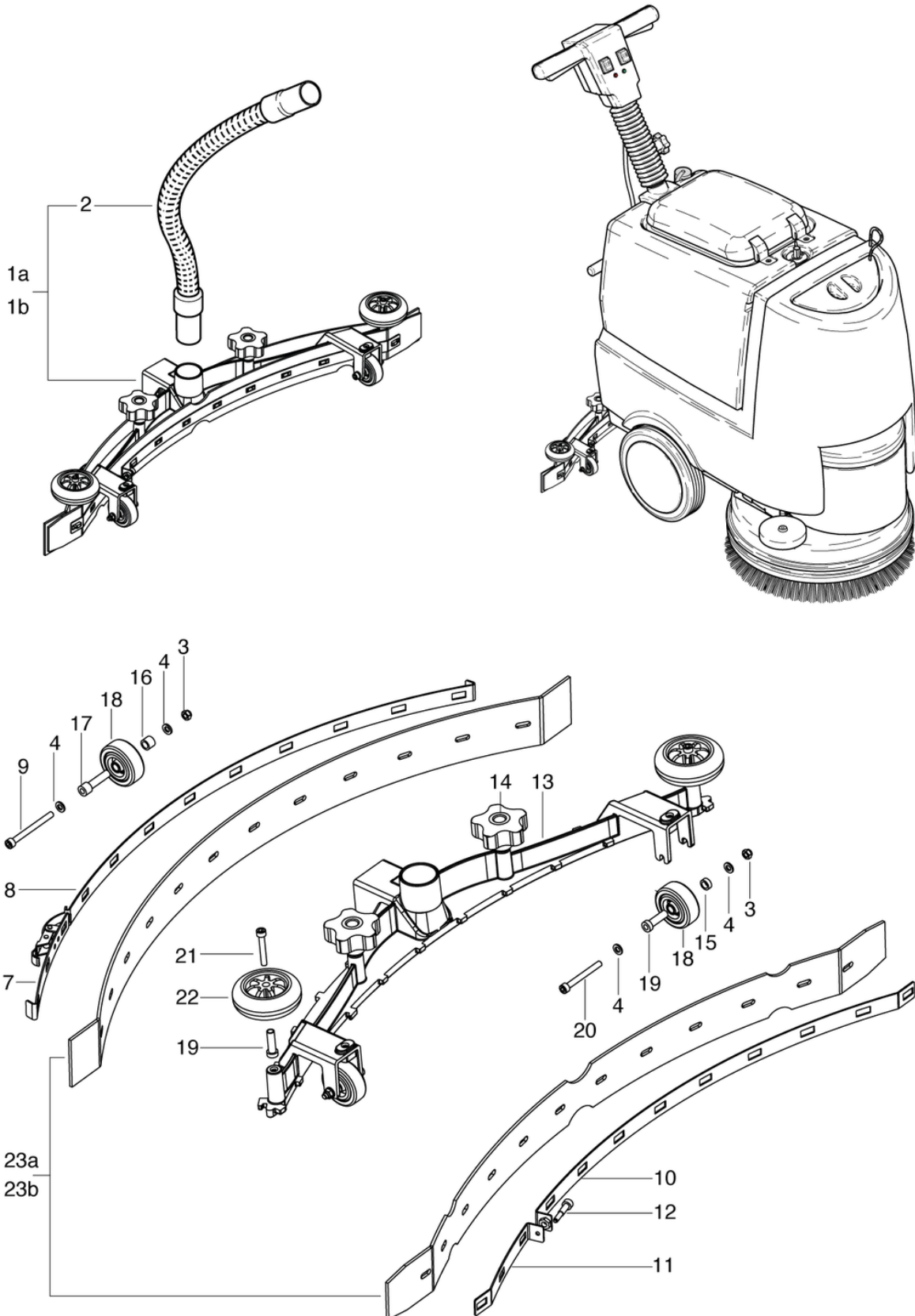
# CLEANFIX RA501 E 230V

## Suceur concave

PDF créé le: 16.07.2024 14:23



RA 501 E



# CLEANFIX RA501 E 230V

## Suceur concave

PDF créé le: 16.07.2024 14:23

Pos.	N° d'article	Pièce de rechange	Prix
1a	432.559	Suceur concave, standard complet	436.80 CHF
1b	432.600	Suceur concave, résistant à l'huile et graisse	470.00 CHF
2	470.832	Tuyau d'aspiration cpl. ID32mm x 640mm	19.15 CHF
3	P492K	Écrou DIN 985 M6 A2	2.20 CHF
4	P497K	Rondelle DIN 125 A M6 6,4/12/1,6 A2	2.20 CHF
7	432.565	Tôle de retenue arrière droite	124.80 CHF
8	432.566	Tôle de retenue arrière gauche	66.55 CHF
9	P470F	Vis DIN 912 M6 x 65 A2	2.20 CHF
10	432.567	Tôle de retenue avant gauche	80.60 CHF
11	432.571	Tôle de retenue avant droite	31.20 CHF
12	800.425	Vis DIN 912 M6 x 30 A2 éditée	9.30 CHF
13	432.573	Corps de suceur	113.35 CHF
14	P253M	Poignée étoile Ø62 M8 x 18 A2	19.10 CHF
15	605.304	Douille Ø12 x Ø8 x 4.7	10.40 CHF
16	605.302	Douille Ø12 x Ø8 x 9.5	12.50 CHF
17	605.301	Douille Ø12 x Ø6.1 x 41	16.65 CHF
18	P204E	Roue avec pneu plein D50mm	10.30 CHF
19	605.303	Douille Ø12 x Ø6.1 x 31.4	15.60 CHF
20	P470B	Vis DIN 912 M6 x 55	2.20 CHF
21	P486Y	Vis DIN 912 M6 x 40 A2 avec manche	2.20 CHF
22	P204L	Roue patineuse ø75	16.10 CHF
23a	435.080LT	Set lamelles standard (suceur concave)	75.90 CHF
23b	435.083	Set lamelles, résistant à l'huile et graisse (suceur concave)	122.70 CHF

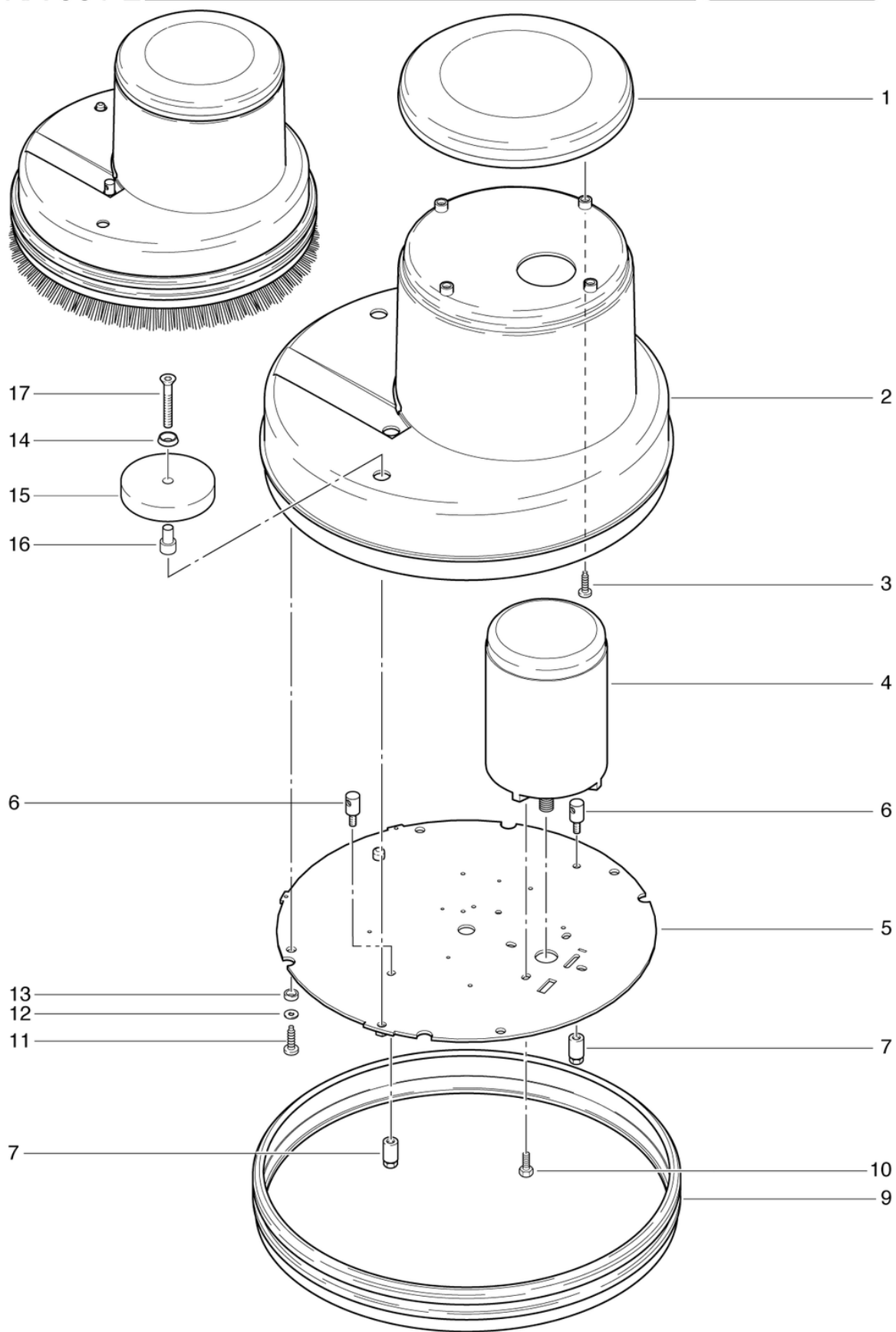
# CLEANFIX RA501 E 230V

## Moteur

PDF créé le: 16.07.2024 14:23



RA 501 E





# CLEANFIX RA501 E 230V

## Moteur

PDF créé le: 16.07.2024 14:23

Pos.	N° d'article	Pièce de rechange	Prix
1	748.0670	Couvercle gris anthracite	25.45 CHF
2	501.513	couvercle tête de moteur	114.60 CHF
3	P516H	Vis WN 1451 K50 x 16	2.20 CHF
4	726.121	Moteur électrique 230V / 50Hz 1000W	234.00 CHF
5	501.502A	plat d'impulsion sans rouille	147.35 CHF
6	432.505A	Axe grande sans rouille	11.25 CHF
7	501.521A	poignée de distance alu	10.90 CHF
9	501.515	Protection aux chocs	44.65 CHF
10	P471S	Vis DIN 933 M8 x 14 A2	2.20 CHF
11	P515LA	Vis WN 1452 K50 x 10 A2	2.20 CHF
12	P496G	Rondelle DIN 9021 M5 5,3/15/1,2	2.20 CHF
13	432.515	Tube de distance	2.20 CHF
14	P500T	Rondelle SN 213912 M8 25/4,8 A2	2.20 CHF
15	510.127	Roue de rejet ø90mm	2.70 CHF
16	432.508	Entretoise ø15/8,5 x 26,8	6.90 CHF
17	P479E	Vis DIN 7991 M8 x 50	2.20 CHF

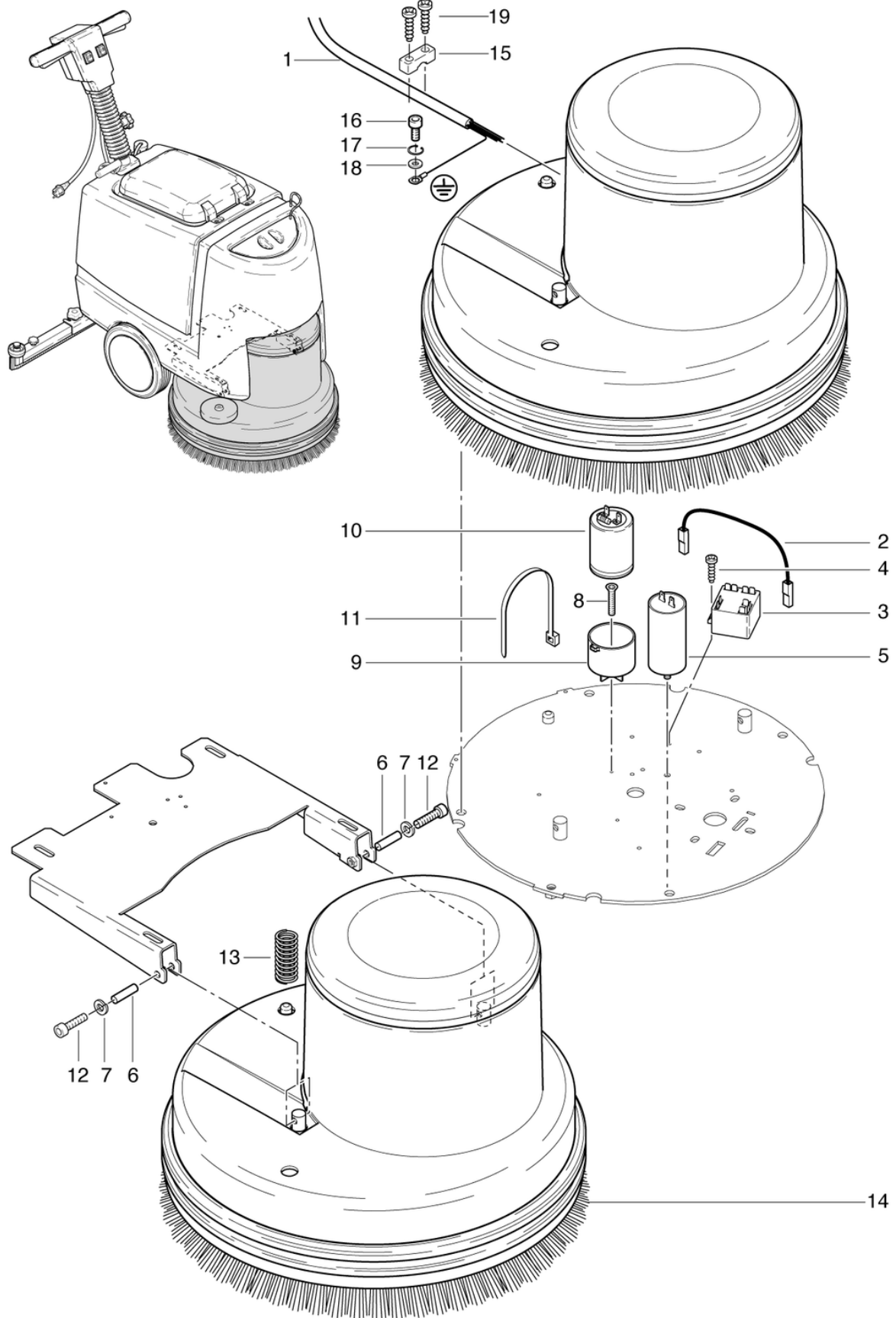
# CLEANFIX RA501 E 230V

## Condensers

PDF créé le: 16.07.2024 14:23



RA 501 E



# CLEANFIX RA501 E 230V

## Condensers

PDF créé le: 16.07.2024 14:23

Pos.	N° d'article	Pièce de rechange	Prix
1	430.317	Faisceau du câble du moteur	19.70 CHF
2	432.556	cordon noir 1,5mm <sup>2</sup> L=230mm	3.95 CHF
3	P350	Relais de démarrage	44.70 CHF
4	P481Q	Vis BN 1023 M4 x 8	2.20 CHF
5	720.122A	Capaciteur 25 µF, 320V	31.90 CHF
6	432.522	Guidage BK	4.05 CHF
7	P497K	Rondelle DIN 125 A M6 6,4/12/1,6 A2	2.20 CHF
8	P480V	Vis DIN 965 M4 x 25 A2	2.20 CHF
9	741.316	Support du condensateur	6.90 CHF
10	742.328	Condensateur 125 –µF, 320 V	61.45 CHF
11	P424	Serre-câble noir 4,8 x 300 mm	2.20 CHF
12	P486U	Vis DIN 912 M6 x 35 A2 avec manche	2.20 CHF
13	432.520	Ressort de compression 68x18x2	9.05 CHF
14	730.059	Brosse PPN 0,6, Ø 51cm	123.05 CHF
15	4611085	Bride pour cable	2.20 CHF
16	P478C	Vis DIN 84 M4 x 10 Ms	2.20 CHF
17	P498A	Anneau DIN 127 B M4 4,1/7,6/0,9 CuSn	2.20 CHF
18	P497D	Rondelle DIN 125 A M4 4,3/9/0,8 Ms	2.20 CHF
19	P476E	Vis DIN 7985 M5 x 16 A2	2.20 CHF

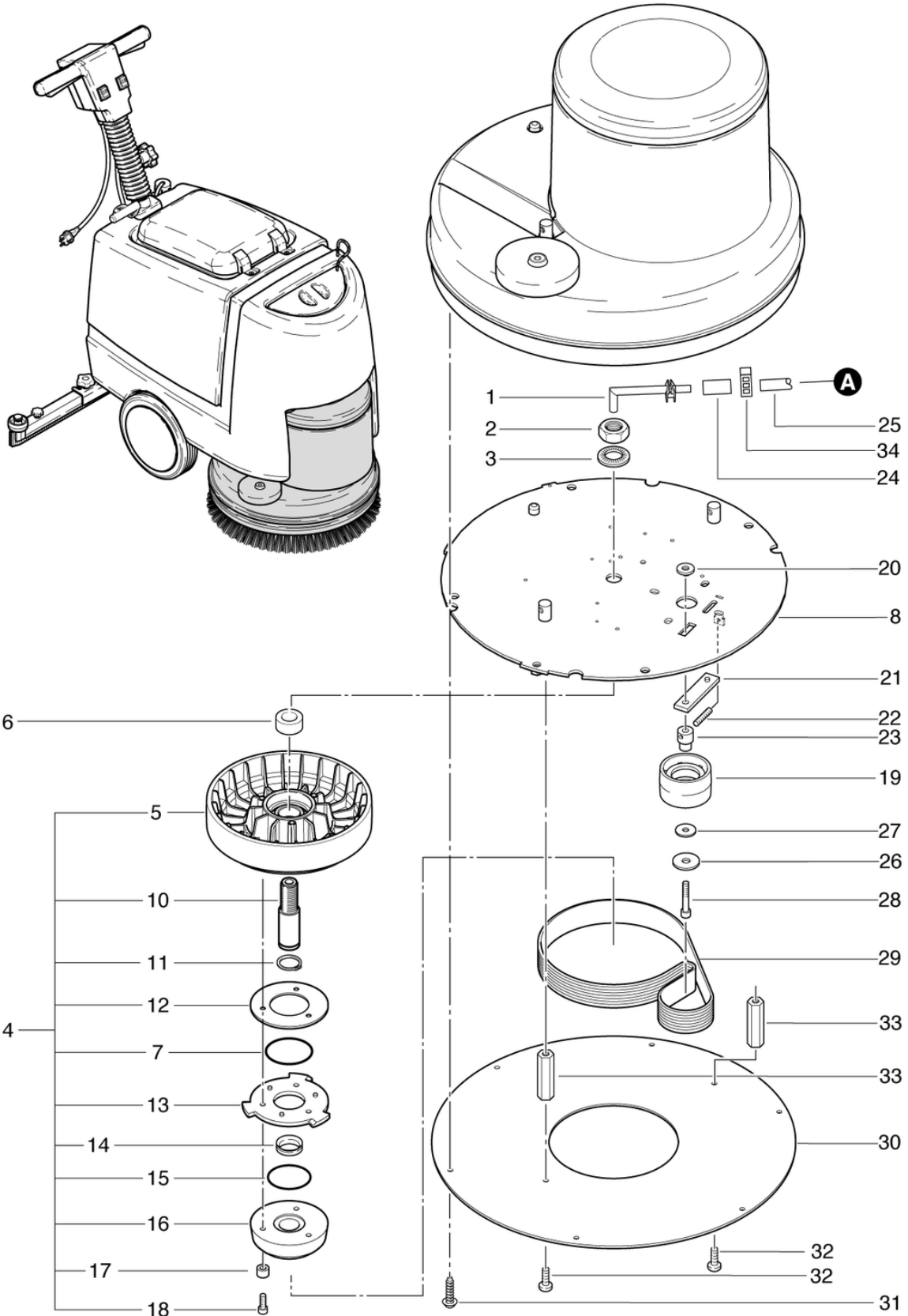
# CLEANFIX RA501 E 230V

## Transmission-alimentation eau

PDF créé le: 16.07.2024 14:23



RA 501 E



# CLEANFIX RA501 E 230V

## Transmission-alimentation eau

PDF créé le: 16.07.2024 14:23

Pos.	N° d'article	Pièce de rechange	Prix
1	432.166	Pipe à lessive	11.80 CHF
2	P492R	Ecrou DIN 934 M20 x 1.5 A2	2.20 CHF
3	P498Q	Rondelle NFE 25511 M20 20,5/40/4,9	2.20 CHF
4	436.126	Roue du ceinture compl.	102.20 CHF
5	726.130	Poulie de courroie compl.	46.80 CHF
6	432.507	Disjoncteur	6.75 CHF
7	P964A	Anneau DIN 3771 55,25/2,62 EPDM	2.20 CHF
8	501.502A	plat d'impulsion sans rouille	147.35 CHF
10	742.125	Axe principale	29.85 CHF
11	P513D	Anneau DIN 471 25/1,2	2.20 CHF
12	430.136	Rondelle de la distance 46 x 99 x 1	7.20 CHF
13	742.141	Barillet d'entraînement	17.90 CHF
14	P343A	V-Anneau Forsheda	2.20 CHF
15	P964B	Anneau DIN 3771 42,52/2,62 EPDM	2.20 CHF
16	430.157	Support de la brosse	11.80 CHF
17	742.129	Entretoise ø 8 / 6 x 4	2.20 CHF
18	P487S	Vis DIN 912 M6 x 20 A2	2.20 CHF
19	726.301	Poulie	10.90 CHF
20	720.125	Noix	16.05 CHF
21	720.128A	Rail de tension 82 x 20mm inoxydable	15.40 CHF
22	P513J	Broche DIN 913 M6 x 30 A2	2.20 CHF
23	436.127	la role de broche	8.30 CHF
24	530.467	Tuyau de réduction	2.80 CHF
25	432.152	Tuyau ø12/3 x 0,23m	4.35 CHF
26	P497T	Rondelle DIN 9021 M8 8,4/24/2 A2	2.20 CHF
27	P496P	Rondelle DIN 125 A M8 8,4/16/1,6 A2	2.20 CHF
28	P487T	Vis DIN 912 M8 x 45 A2 avec shaft	2.20 CHF
29	720.115	Courroie nervurée 15 EPJ 895	48.25 CHF
30	501.517	Tôle de protection	75.35 CHF
31	P516H	Vis WN 1451 K50 x 16	2.20 CHF
32	P481Z	Vis DIN 7985 M5 x 10 A2	2.20 CHF
33	501.521A	poignée de distance alu	10.90 CHF
34	P550N	Collier de serrage 19.8-706R	5.05 CHF

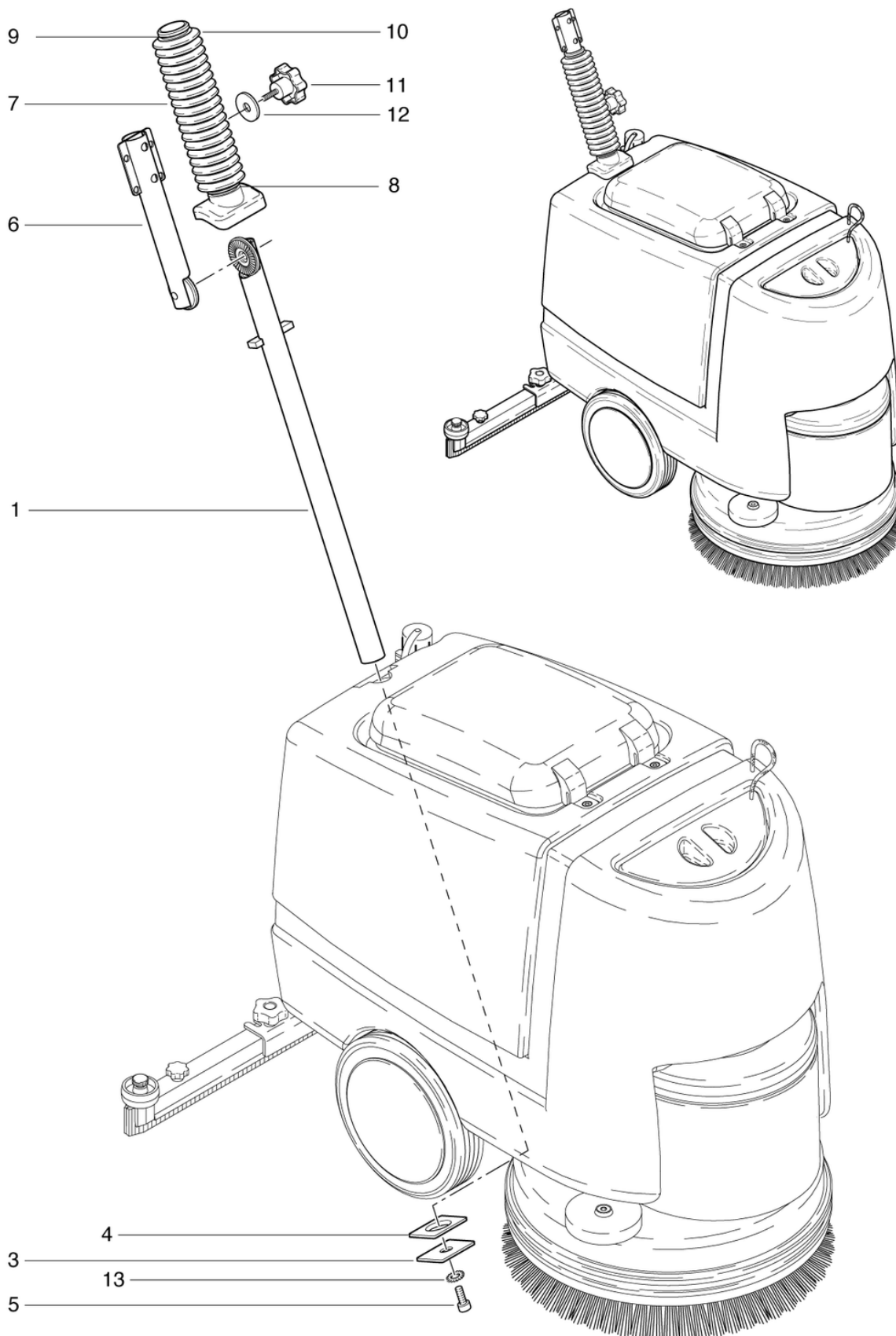
# CLEANFIX RA501 E 230V

## Tube à angle

PDF créé le: 16.07.2024 14:23



RA 501 E



# CLEANFIX RA501 E 230V

## Tube à angle

PDF créé le: 16.07.2024 14:23

Pos.	N° d'article	Pièce de rechange	Prix
1	432.255	Tube à angle inférieure	110.05 CHF
3	432.340B	plaque sans rouille	6.25 CHF
4	432.450	Plaque inoxydable	9.35 CHF
5	P487HA	Vis DIN 912 M10 x 35 A2	2.20 CHF
6	432.410	Tube de poignée supér. Pivotant	111.05 CHF
7	432.405	Protection	22.55 CHF
8	P609B	Attache-câble résistante aux intempéries- 3,5x 200	2.20 CHF
9	P609	Attache-câble noir 4,8 x 178mm	2.20 CHF
10	P424A	Serre-câbles naturel 3,7 x 368 mm	2.20 CHF
11	P253K	Poignée étoile Ø62 M8 x 30	19.10 CHF
12	P496P	Rondelle DIN 125 A M8 8,4/16/1,6 A2	2.20 CHF
13	P498F	Rondelle DIN 6797 A M10 10,5/18/10,9 A2	2.20 CHF

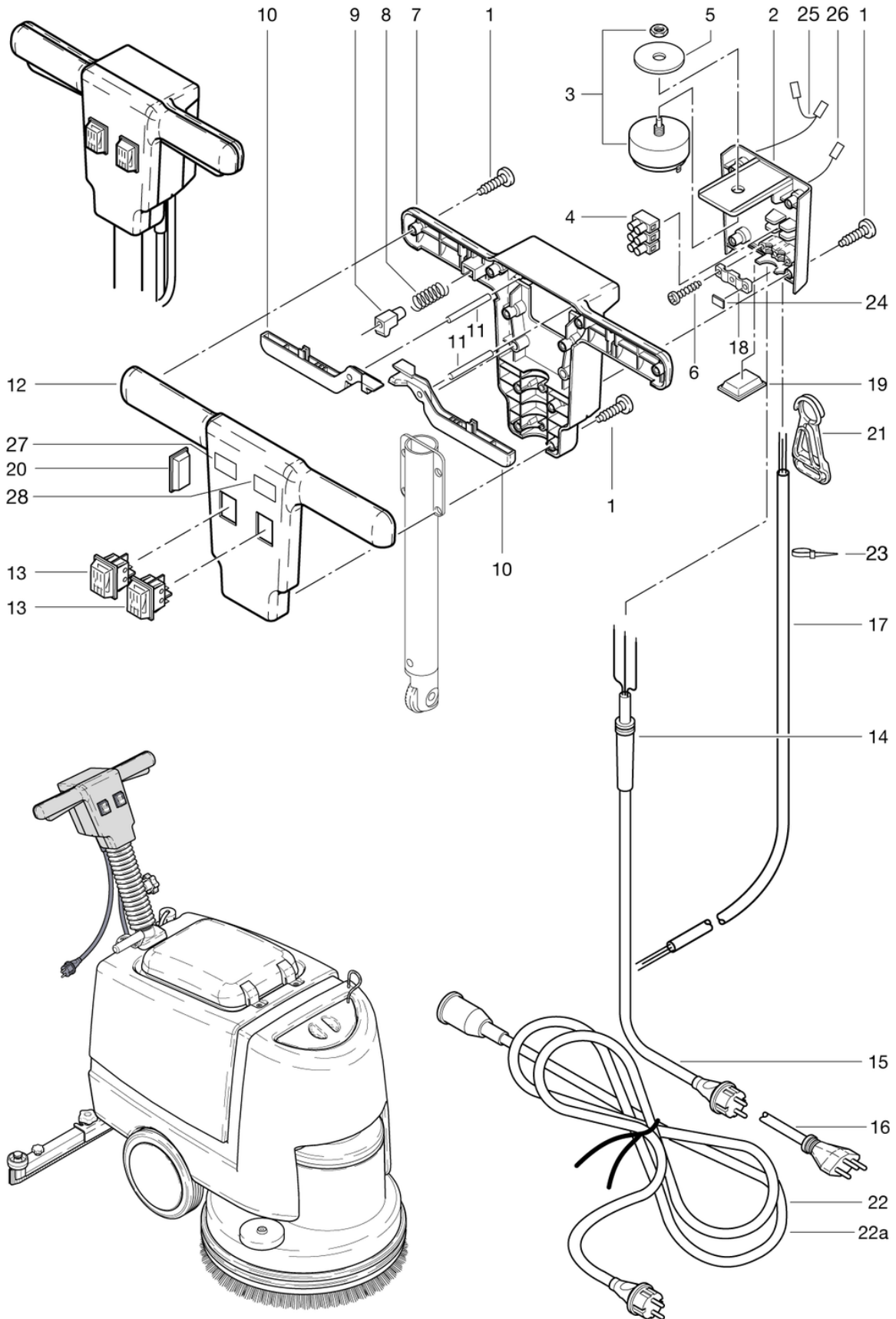
# CLEANFIX RA501 E 230V

## Poignéé

PDF créé le: 16.07.2024 14:23



RA 501 E





# CLEANFIX RA501 E 230V

## Poignéé

PDF créé le: 16.07.2024 14:23

Pos.	N° d'article	Pièce de rechange	Prix
1	P515L	Vis WN 1452 K50 x 25 A2	2.20 CHF
2	741.310	Couvercle de la poignée	9.65 CHF
3	6650454	Interrupteur pour moteur	79.40 CHF
4	P383N	Bornier avec DS, 3 pôles, 6 mm2	2.80 CHF
5	P496	Rondelle DIN 9021 M12 13/37/3	2.20 CHF
6	P516Q	Vis WN 1452 K50 x 18	2.20 CHF
7	430.324	Poignée inférieure	56.45 CHF
8	742.209	Ressort de compression VD-090L 0,55 / 6 / 29,2	2.20 CHF
9	742.208	Bouton gris anthrazite	2.50 CHF
10	741.204	Poignée interrupteur	9.65 CHF
11	P512M	Broche ISO 2338 6 x 50 pc vz	2.20 CHF
12	430.321	Poignée supérieure	59.70 CHF
13	P240	Interrupteur à touche basculante orange 230V	15.05 CHF
14	660011014	Passe-fil	2.20 CHF
15	P400B	Câble de raccordement 680mm VDE, noire	9.00 CHF
16	P400D	Câble de raccordement 680mm SEV, noire	34.30 CHF
17	432.319	Faisceau du câble colonne de direction A ø8.5mm	37.55 CHF
18	742.321	Bride pour cable	2.20 CHF
19	741.216	Couvercle noire	9.30 CHF
20	P1710	Couvercle	2.20 CHF
21	P375	Attache de sécurité, câble électrique	6.95 CHF
22a	500.864	Câble de prolongation 20m, EUROPE IP55	132.80 CHF
22	500.863	Rallonge électrique VDE, 20m	62.70 CHF
23	P421	Serre-câble noir 2,5 x 98 mm	2.20 CHF
24	436.154	pièce de bourbier	2.20 CHF
25	430.312	galon garniture	5.40 CHF
26	430.311	cordons garniture	2.80 CHF
27	3003	Étiquettes autocollantes 3M "Aspire"	0.00 CHF
28	383	autocollant 3M feuille goutte	2.20 CHF

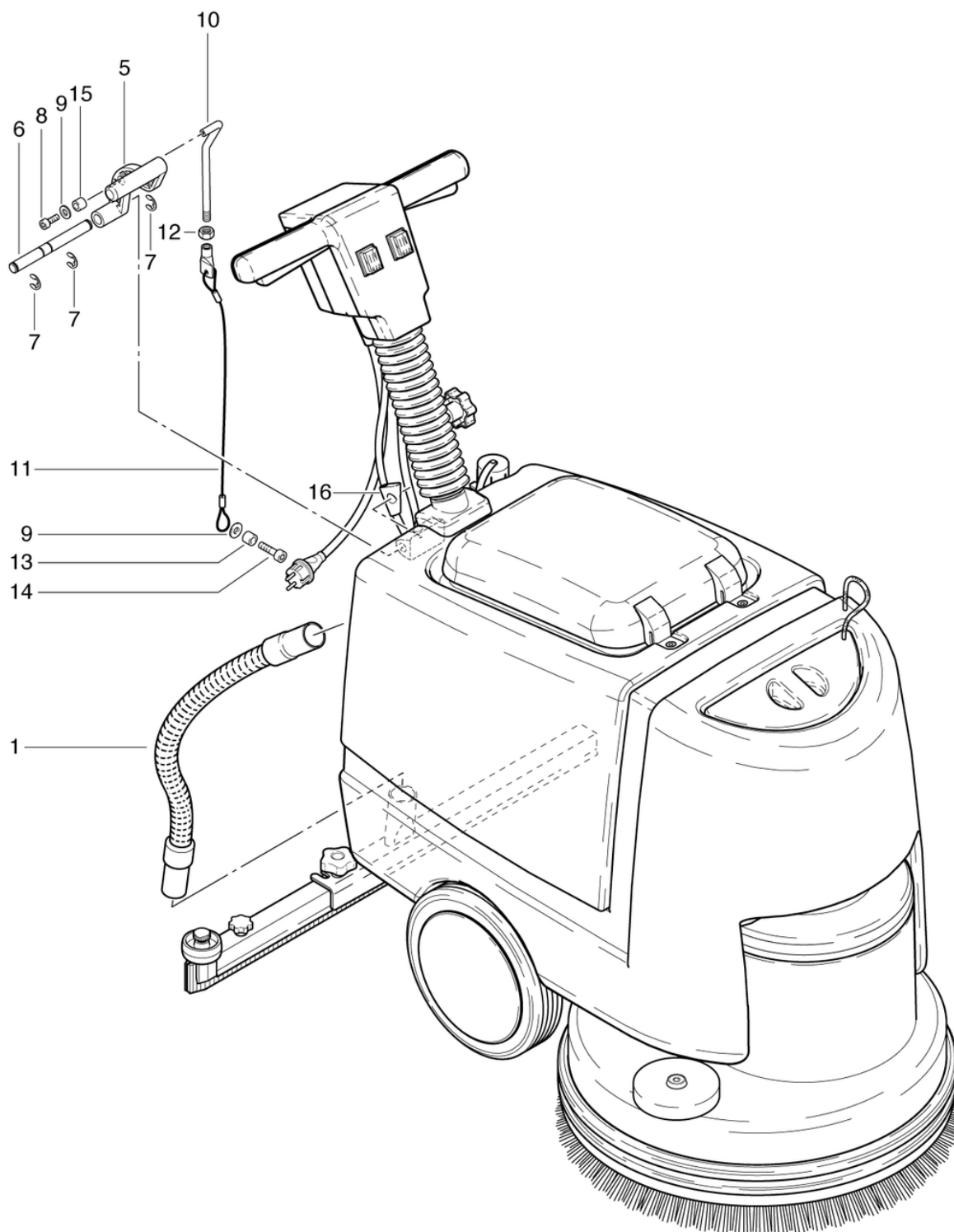
# CLEANFIX RA501 E 230V

## Élimination de bec de d'volteur

PDF créé le: 16.07.2024 14:23



RA 501 E



# CLEANFIX RA501 E 230V

## Élimination de bec de d'volteur

PDF créé le: 16.07.2024 14:23

Pos.	N° d'article	Pièce de rechange	Prix
1	470.831	Tuyau d'aspiration 640mm	17.35 CHF
5	432.365	Levier pour suceur d'aspiration	5.55 CHF
6	432.361	Axe	2.20 CHF
7	P499Q	Rondelle DIN 6799 8/16,3/1	2.20 CHF
8	P488E	Vis DIN 912 M5 x 8 A2	2.20 CHF
9	P497E	Rondelle DIN 9021 M5 5,3/15/1,2 A2	2.20 CHF
10	432.370	Barre décoller	35.15 CHF
11	430.817	câble tracteur 294mm	16.05 CHF
12	P491M	Écrou DIN 439 M8 St galvanisé	2.20 CHF
13	430.618	Entretoise ø7/5 x 5,5	2.80 CHF
14	P472F	Vis DIN 933 M5 x 12 A2	2.20 CHF
15	P509J	Pièce de distance BN 5281 8,2/12/5 PA6.6	2.20 CHF
16	432.362	Passage de câbles	2.90 CHF

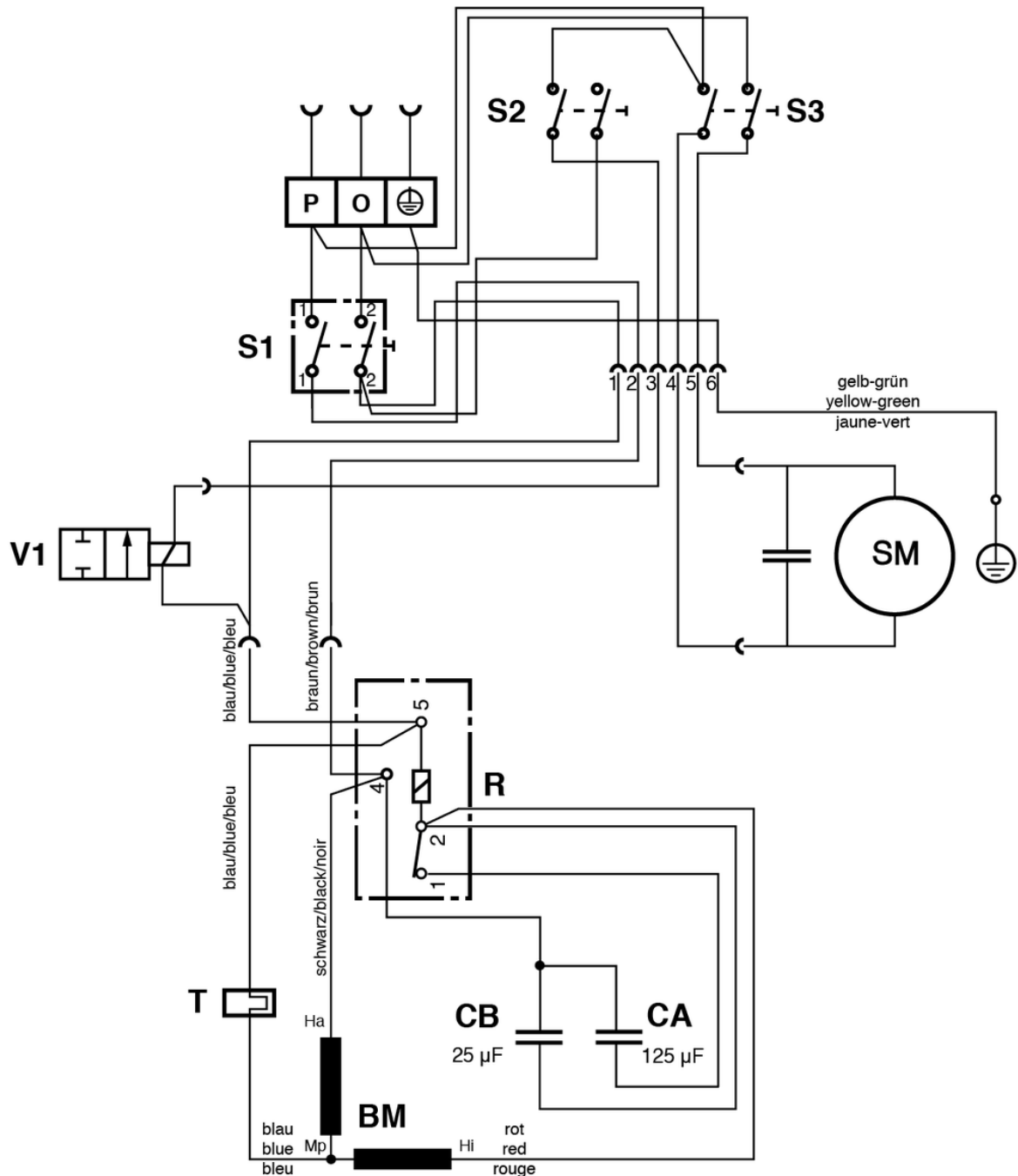
# CLEANFIX RA501 E 230V

## Diagramme électrique

PDF créé le: 16.07.2024 14:23



RA 501 E



- S1 = Taster Bürstmotor / Tumbler switch for motor / Interrupteur pour moteur
- S2 = Schalter Ventil / Valve - Switch / Interrupteur pour valve
- S3 = Schalter Saugmotor / Suction motor switch / Interrupteur pour moteur
- R = Startrelais / Relais / Relais de démarrage
- CA = Anlaufkondensator 125 µF / Capacitor 125 µF / Capaciteur 125 µF
- CB = Betriebskondensator 25 µF / Capacitor 25 µF / Capaciteur 25 µF
- BM = Bürstmotor / Motor / Moteur
- SM = Saugmotor / Moteur d'aspiration / Vacuum motor
- T = Temperaturwächter / Temperature switch
- V1 = Ventil / Valve