

RA430E

Table des matières

PDF créé le: 16.07.2024 16:42



RA 430 E

Griff
Poignée
Handle

B 10 / ST 10

Schmutz- und Frischwassertank
Seau d'eau sale et Seau d'eau propre
Waste water tank and Clean water tank

B 1 / ST 1

Einbau Saugmotor
Montage de la
moteur d'aspiration
Vacuum motor
assembling

B 2 / ST 2

Kondensatoren
Condensers
Capacitor

B 8 / ST 8

Motor
Moteur
Motor

B 6 / ST 6

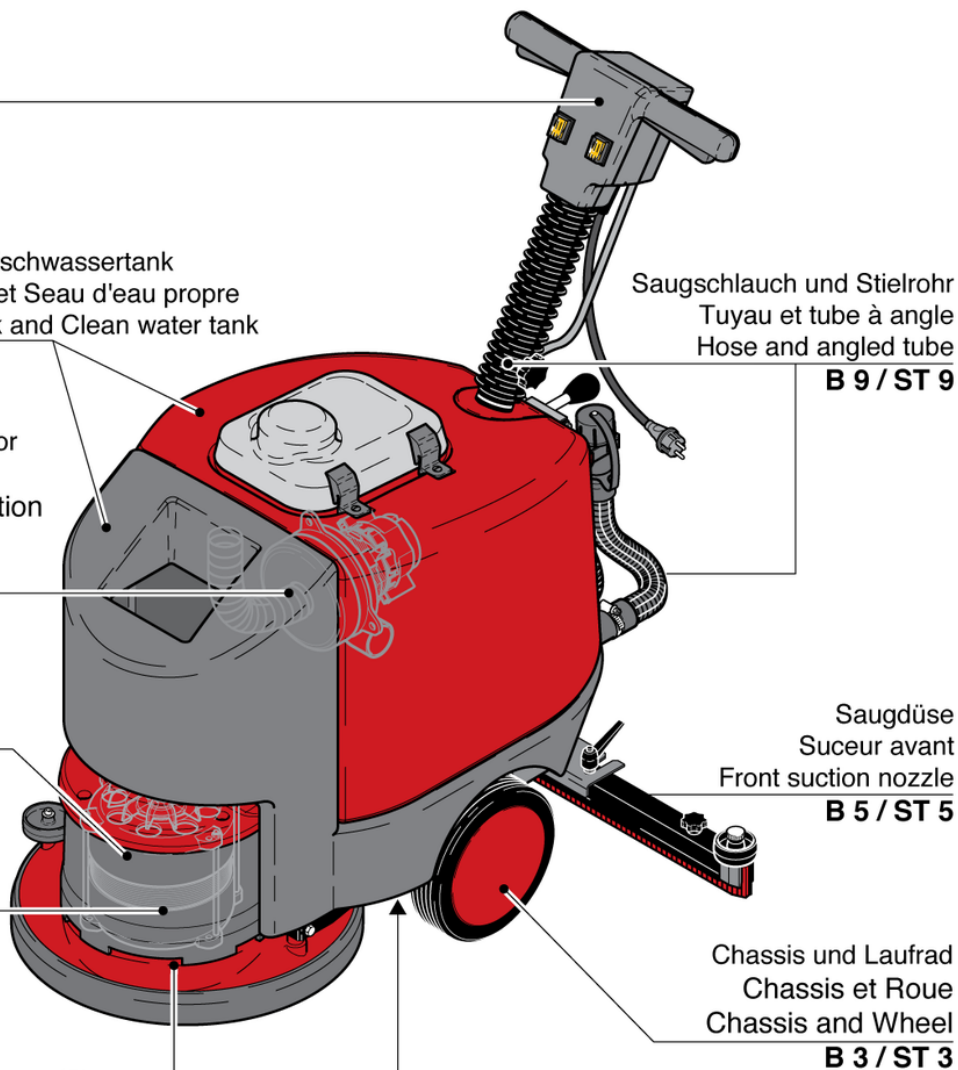
Antrieb und Wasserzuführung
Transmission-alimentation
Drive and waterdistribution

B 7 / ST 7

Stromlaufplan
Diagramme électrique
Wiring diagram

B 11 / ST 11 - bis, à des, up to KW 26 / 2003

B 12 / ST 12 - ab, à partir, as from KW 27 / 2003



Saugschlauch und Stielrohr
Tuyau et tube à angle
Hose and angled tube

B 9 / ST 9

Saugdüse
Suceur avant
Front suction nozzle

B 5 / ST 5

Chassis und Laufrad
Chassis et Roue
Chassis and Wheel

B 3 / ST 3

Einbau Magnetventil+Filter
Montage-valve magnétique et Filtre
Magnetic valve and Filter assembling

B 4 / ST 4 - bis, à des, up to machine no. 8647

B 4a / ST 4a - ab, à partir, as from machine no. 8648.001

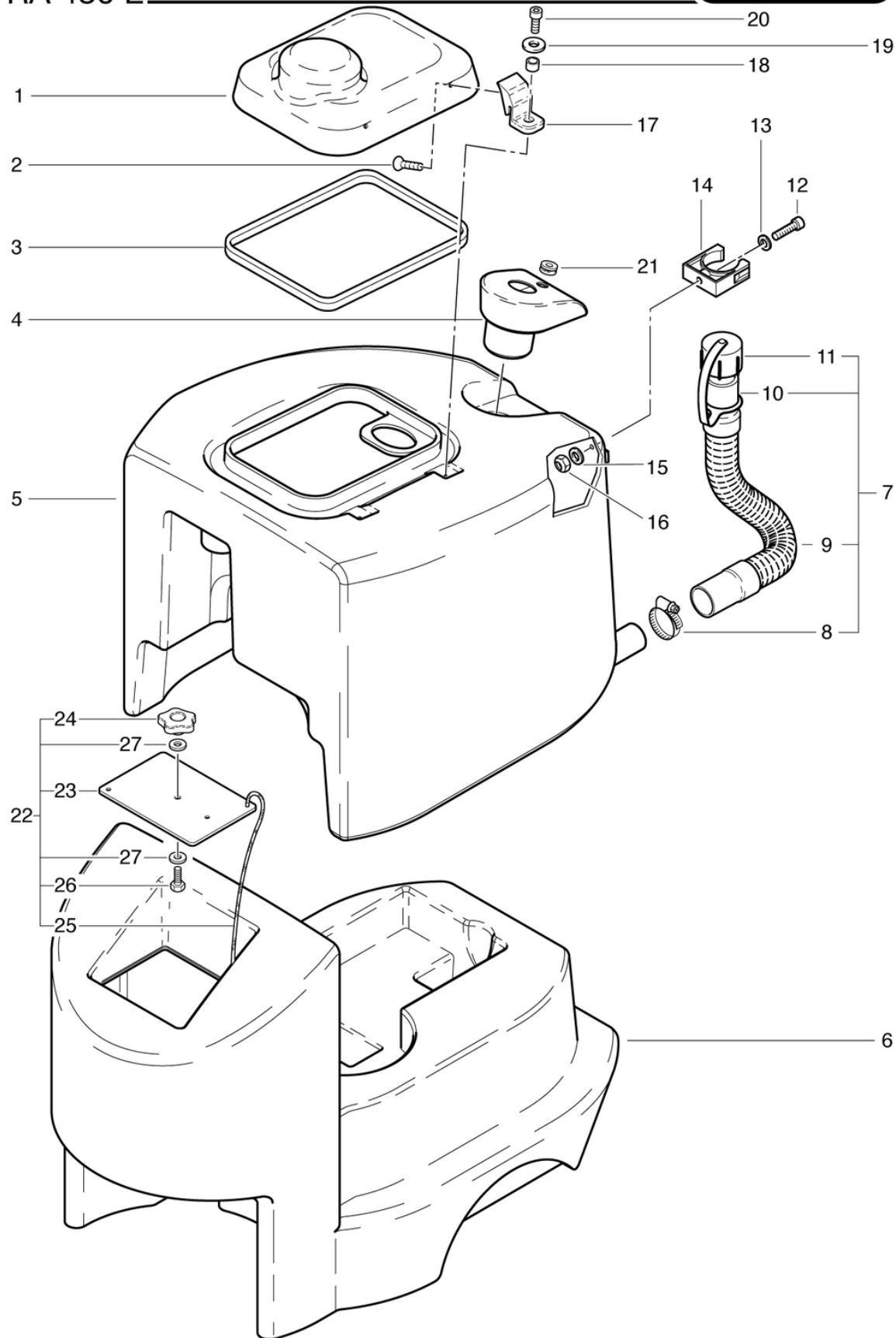
RA430E

Seau d'eau sale et Seau d'eau propre

PDF créé le: 16.07.2024 16:42



RA 430 E



RA430E

Seau d'eau sale et Seau d'eau propre

PDF créé le: 16.07.2024 16:42

Pos.	N° d'article	Pièce de rechange	Prix
1	P084A	Capot RA 430E sans joint de capot	114.45 CHF
2	P4800	Vis DIN 965 M4 x 8 A2	2.20 CHF
3	041.412A	Joint du Capot	26.00 CHF
5	430.460	- recipient d'eau sale rouge compl.	457.75 CHF
6	430.410	Recipient d'eau propre compl.	0.00 CHF
7	420.740	Tuyau de vidange compl.	47.90 CHF
8	P553R	Collier de serrage 039.6-706R	3.60 CHF
9	420.741	tuyau de vidange	25.75 CHF
11	432.110	Couvercle complet	8.50 CHF
12	P488K	Vis DIN 912 M5 x 25 A2	2.20 CHF
13	P497G	Rondelle DIN 125 A M5 5,3/10/1 A2	2.20 CHF
14	P109A	Support du tuyau anthracite	9.65 CHF
15	P497E	Rondelle DIN 9021 M5 5,3/15/1,2 A2	2.20 CHF
16	P493G	Ecrou DIN 985 M5	2.20 CHF
17	710.122	Charnière	5.40 CHF
18	430.618	Entretoise ø7/5 x 5,5	2.80 CHF
19	P497K	Rondelle DIN 125 A M6 6,4/12/1,6 A2	2.20 CHF
20	P488B	Vis DIN 912 M5 x 12 A2	2.20 CHF
21	P408K	Passe-fil DA 11/14/3	2.80 CHF
22	430.414	Couverture de réservoir d'eau fraîche compl.	35.70 CHF
23	430.413	Couverture de réservoir d'eau fraîche	16.65 CHF
24	430.346	Prise d'étoile	13.25 CHF
25	490.750	Corde de maintien ø3 x 500mm	13.95 CHF
26	P472V	Vis DIN 933 M8 x 16 A2	2.20 CHF
27	P510B	Rondelle M 8	2.20 CHF

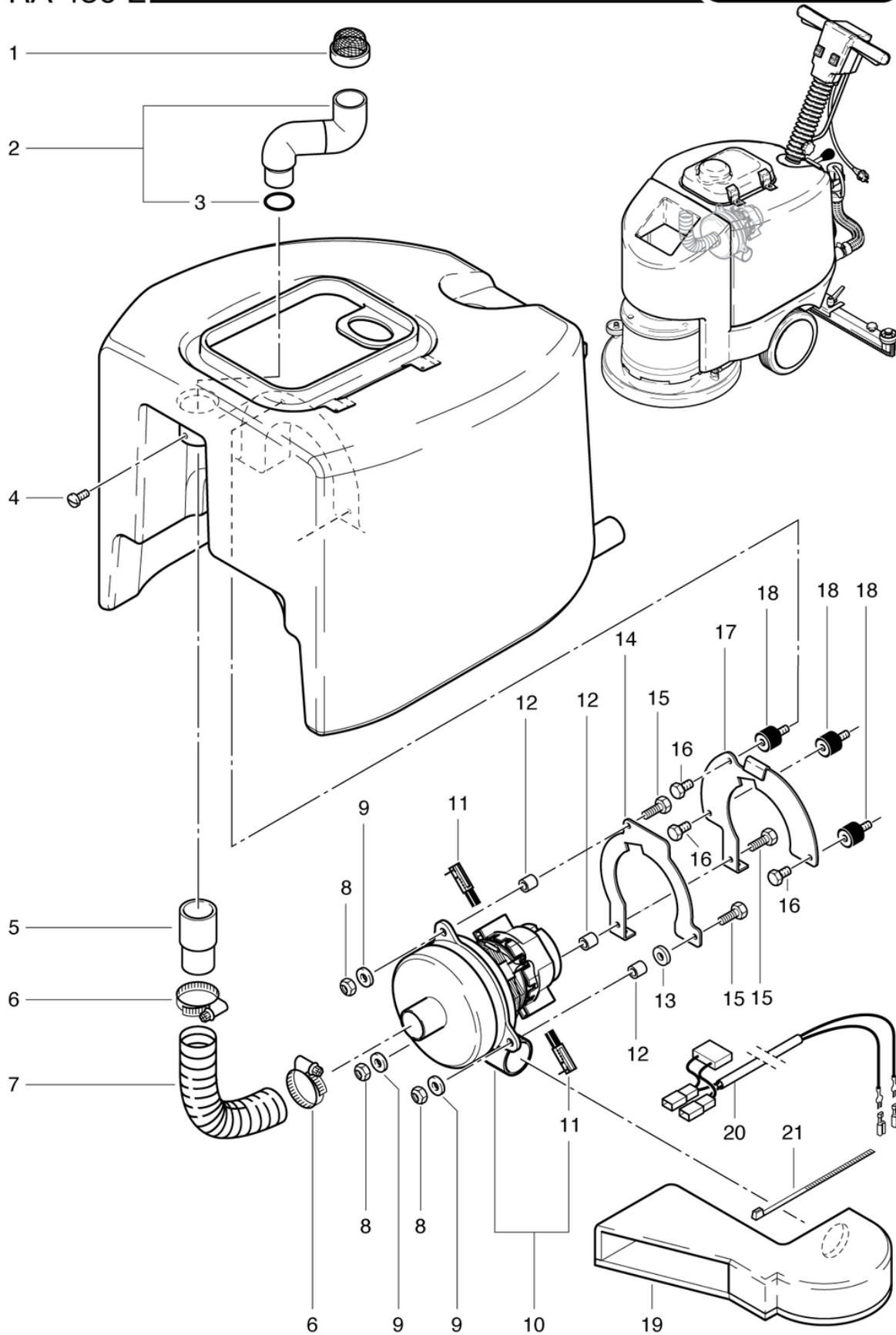
RA430E

Montage de la moteur d'aspiration

PDF créé le: 16.07.2024 16:42



RA 430 E



RA430E

Montage de la moteur d'aspiration

PDF créé le: 16.07.2024 16:42

Pos.	N° d'article	Pièce de rechange	Prix
1	400.766	Filtre	0.00 CHF
2	430.770	Tube d'aspiration	12.90 CHF
3	P961E	Anneau DIN 3771 28/2 EPDM	2.20 CHF
4	P516P	Vis WN 1452 K40 x 12	2.20 CHF
5	430.731	Manchon	32.20 CHF
6	P206D	Collier de serrage 32-50mm/12	7.90 CHF
7	430.486	- tuyau de connection	14.65 CHF
8	P493K	Ecrou DIN 985 M6	2.20 CHF
9	P496L	Rondelle DIN 9021 M6 6,4/18/1,6	2.20 CHF
10	P881	Moteur d'aspiration 230V/50-60Hz	251.80 CHF
11	P870KB	balais de charbon (paire) OEP	39.00 CHF
12	P509C	Pièce de distance	2.20 CHF
13	P497K	Rondelle DIN 125 A M6 6,4/12/1,6 A2	2.20 CHF
14	430.159	Tôle de support du ventilateur	20.00 CHF
15	P471Q	Vis DIN 933 M6 x 25	2.20 CHF
16	P470R	Vis DIN 933 M6 x 12	2.20 CHF
17	430.164	Plaque du moteur	24.65 CHF
18	500.499	Tampon rond M6, 20 x 15 mm	10.70 CHF
19	430.494	Isolation sonore	59.00 CHF
21	P424	Serre-câble noir 4,8 x 300 mm	2.20 CHF

RA430E

Chassis et Roue

PDF créé le: 16.07.2024 16:42

Pos.	N° d'article	Pièce de rechange	Prix
1	430.111	Chassis	0.00 CHF
2	P486Q	Vis DIN 912 M6 x 12 A2	2.20 CHF
3	P497H	Rondelle DIN 9021 M6 6,4/18/1,6 A2	2.20 CHF
4	P492H	Écrou DIN 985 M8 St galvanisé	2.20 CHF
5	P496P	Rondelle DIN 125 A M8 8,4/16/1,6 A2	2.20 CHF
6	P809E	Ressort de compression de piston	12.90 CHF
7	430.118	Plaque de fixation	9.65 CHF
8	430.816	Porteur	110.10 CHF
9a	450.366	Bague d'arrêt compl. contenant Pos. 9-13	92.55 CHF
9	P512B	Balle robinet DIN 71803 C 10 M6 SW8	3.20 CHF
10	P512A	Logement sphérique avec bague d'arrêt facon 10	3.20 CHF
11a	450.366D	Boulon filet droite 10x35mm	25.75 CHF
11	450.366E	Boulon filet, gauche 10x35mm	25.75 CHF
12	450.366A	Manchon fileté	23.60 CHF
13	P494Y	Écrou DIN 467 M6 St vz	2.20 CHF
14	P513P	Rondelle DIN 6799 7	2.20 CHF
15	530.815	Boulon	14.65 CHF
16	430.815	Support du suceur	28.95 CHF
17	P496H	Rondelle DIN 125 A M5 5,3/10/1	2.20 CHF
18	P470H	Vis DIN 933 M5 x 12	2.20 CHF
19	P492G	Écrou DIN 985 M5 St galvanisé	2.20 CHF
20	530.242	Couvercle de la roue - rouge	11.80 CHF
21	P470T	Vis DIN 933 M6 x 16	2.20 CHF
22	P510L	Rondelle DIN 522 M6 6,4/25/1,5 A2	2.20 CHF
23	530.240	roue ø226 x 53 avec roulements	56.85 CHF
26	430.116	Boulon de ajustement	49.70 CHF
27	430.140	Support compl.	116.25 CHF
28	P499C	Rondelle DIN 6798 A M5 5,3/10/0,6	2.20 CHF
29	P496G	Rondelle DIN 9021 M5 5,3/15/1,2	2.20 CHF
30	P482U	Broche DIN 913 M8 x 20 St Dacromet	2.20 CHF
31	P488G	Vis DIN 912 M5 x 16 A2	2.20 CHF
33	430.243	Pièce de distance	0.00 CHF
34	500.717	Anneau	0.00 CHF

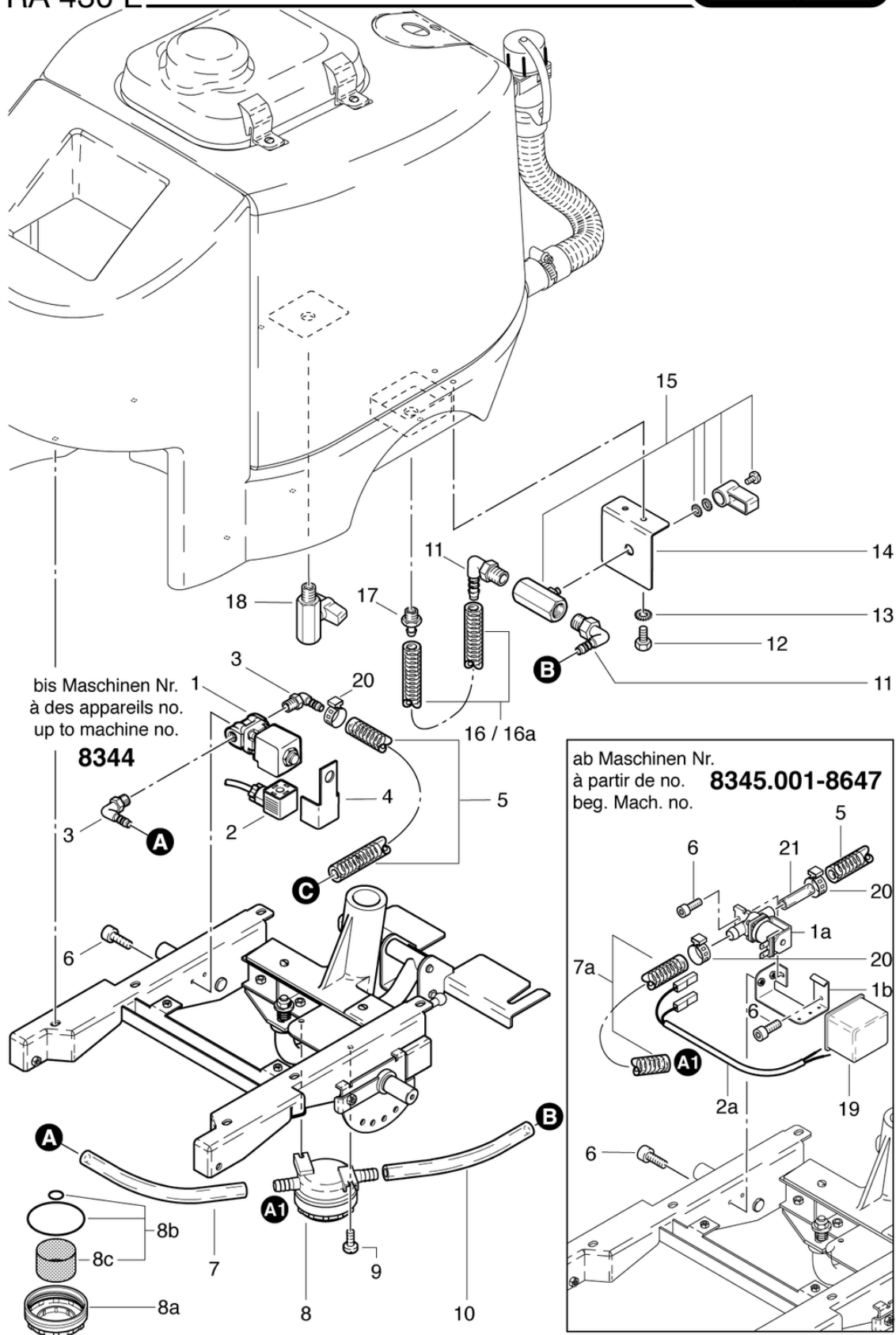
RA430E

Montage-valve magnétique et Filtre à des appareils no. 8647

PDF créé le: 16.07.2024 16:42



RA 430 E



RA 430 E

Einbau Magnetventil-Filter / Montage-valve magnétique et Filtre /
Magnetic valve and Filter assembling / bis, à des, up to Masch.no.8647

B 4-03.2009

RA430E

Montage-valve magnétique et Filtre à des appareils no. 8647

PDF créé le: 16.07.2024 16:42

Pos.	N° d'article	Pièce de rechange	Prix
1a	430.229	Kit de l'électrovanne 230V, 50-60 Hz	117.30 CHF
1b	430.240	Plaque	6.05 CHF
1	550.081	Vanne 2/2 voies 220V/50Hz	212.40 CHF
2	430.316	Faisceau du câble électrovanne 3 pôles	22.95 CHF
3	P541D	Mamelon coudé WES 12 / R3 / 8 "	6.75 CHF
4	550.105	Protection de l'électrovanne	12.90 CHF
5	430.231	Tuyau le tube de lessive 620 mm	10.00 CHF
6	P486C	Vis DIN 912 M4 x 10	2.20 CHF
7	430.236	Tuyau électrovanne filtre ø14/10 x 0,15m	5.40 CHF
8a	430.258	Couvercle pour filtre à eau fraîche 1/2" + 3/8	16.45 CHF
8b	430.759A	Filtre kit	18.10 CHF
8	430.759	Filtre à eau fraîche 1/2"-1/2" maille 40	36.85 CHF
9	P481X	Vis BN 1023 M4 x 12	2.20 CHF
10	430.238	Tuyau robinet à rotule 120 mm	4.65 CHF
11	P541C	Mamelon coudé WES 12 / R1 / 2	8.20 CHF
12	P472R	Vis DIN 933 M6 x 12 A2	2.20 CHF
13	P498K	Rondelle DIN 6798 M6 6,4/11/0,7	2.20 CHF
14	430.156	Support à angle	10.70 CHF
15	500.355	Robinet à bille	56.90 CHF
16a	430.234A	tuyau robinet à rotule- réservoir d eau saléte	4.65 CHF
16	565.419	Tuyau électrovanne-raccord Ø18/12 x 190mm	2.90 CHF
17	P540N	Mamelon droit GES NW12 / R3/8	4.25 CHF
18	P508A	Robinet fileté 3/8 I-A-Gew.	35.70 CHF
19	430.233B	Tuyau de pression 90 mm	2.50 CHF
20	P550N	Collier de serrage 19.8-706R	5.05 CHF
21	470.236	Tuyau de réduction	3.20 CHF

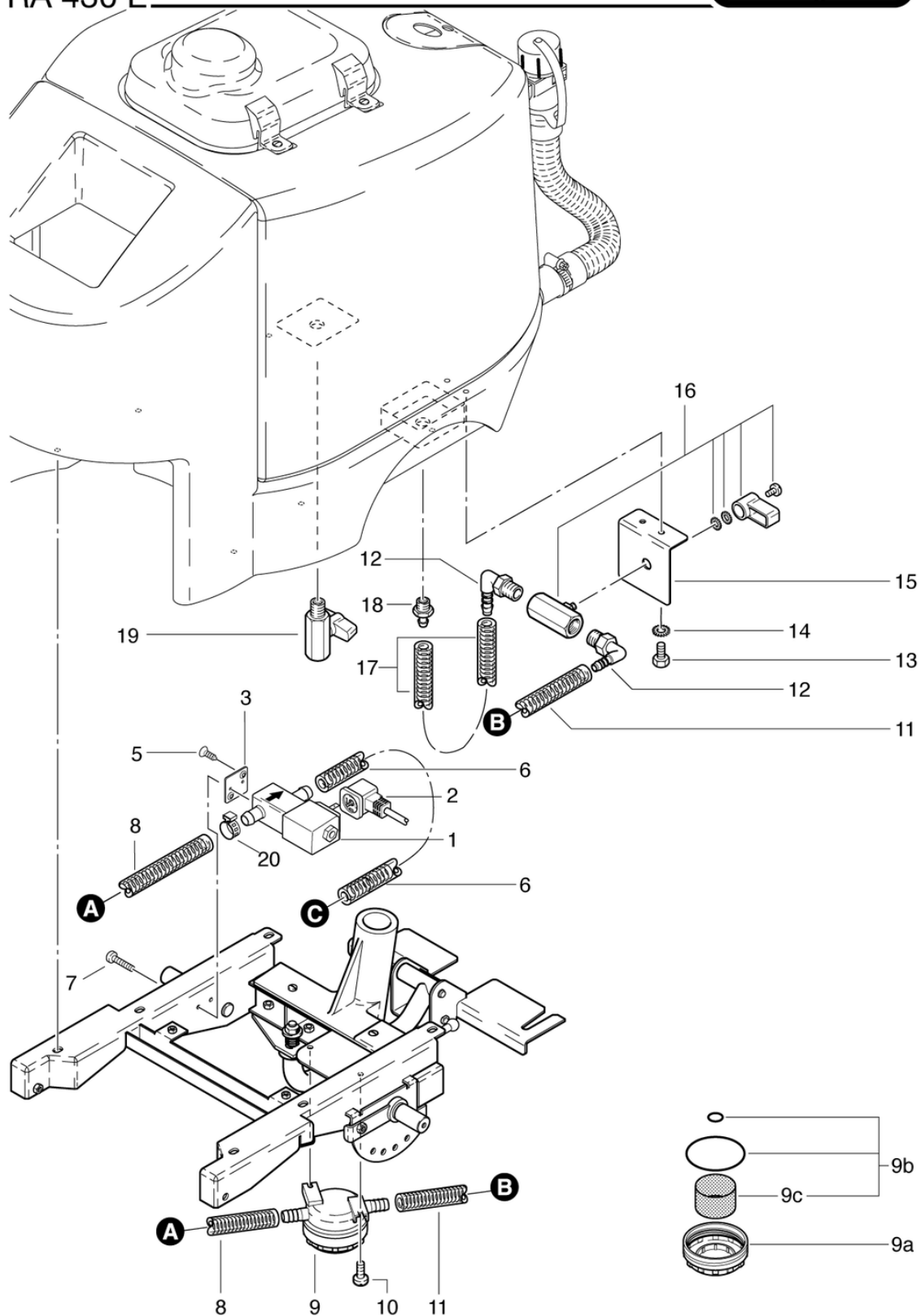
RA430E

Montage-valve magnétique et Filtre à partir de no. 8648.001

PDF créé le: 16.07.2024 16:42



RA 430 E



RA 430 E

Einbau Magnetventil-Filter / Montage-valve magnétique et Filtre /
Magnetic valve and Filter assembling / ab Masch. Nr. /
à partir de appareils no. / as from machine no. 8648.001

B 4a-03.2009

RA430E

Montage-valve magnétique et Filtre à partir de no. 8648.001

PDF créé le: 16.07.2024 16:42

Pos.	N° d'article	Pièce de rechange	Prix
1	P257	Électrovanne 230V 50/60 Hz	97.95 CHF
2	P263	Cable pour valve magnetique	24.30 CHF
3	430.240	Plaque	6.05 CHF
5	P517BA	Vis WN KA40 x 10	2.20 CHF
6	430.231	Tuyau le tube de lessive 620 mm	10.00 CHF
7	P515X	Vis WN 1452 K40 x 20	2.20 CHF
8	565.419	Tuyau électrovanne-raccord Ø18/12 x 190mm	2.90 CHF
9a	430.258	Couvercle pour filtre à eau fraîche 1/2" + 3/8	16.45 CHF
9b	430.759A	Filtre kit	18.10 CHF
9	430.759	Filtre à eau fraîche 1/2"-1/2" maille 40	36.85 CHF
10	P481X	Vis BN 1023 M4 x 12	2.20 CHF
11	430.238	Tuyau robinet à rotule 120 mm	4.65 CHF
12	P541C	Mamelon coudé WES 12 / R1 / 2	8.20 CHF
13	P470R	Vis DIN 933 M6 x 12	2.20 CHF
14	P498K	Rondelle DIN 6798 M6 6,4/11/0,7	2.20 CHF
15	430.156	Support à angle	10.70 CHF
16	500.355A	Robinet à bille 1/2 filetage I-I	14.15 CHF
17	430.234A	tuyau robinet à rotule- réservoir d eau saléte	4.65 CHF
18	P540N	Mamelon droit GES NW12 / R3/8	4.25 CHF
19	P508B	Robinet à bille	35.70 CHF
20	P550N	Collier de serrage 19.8-706R	5.05 CHF

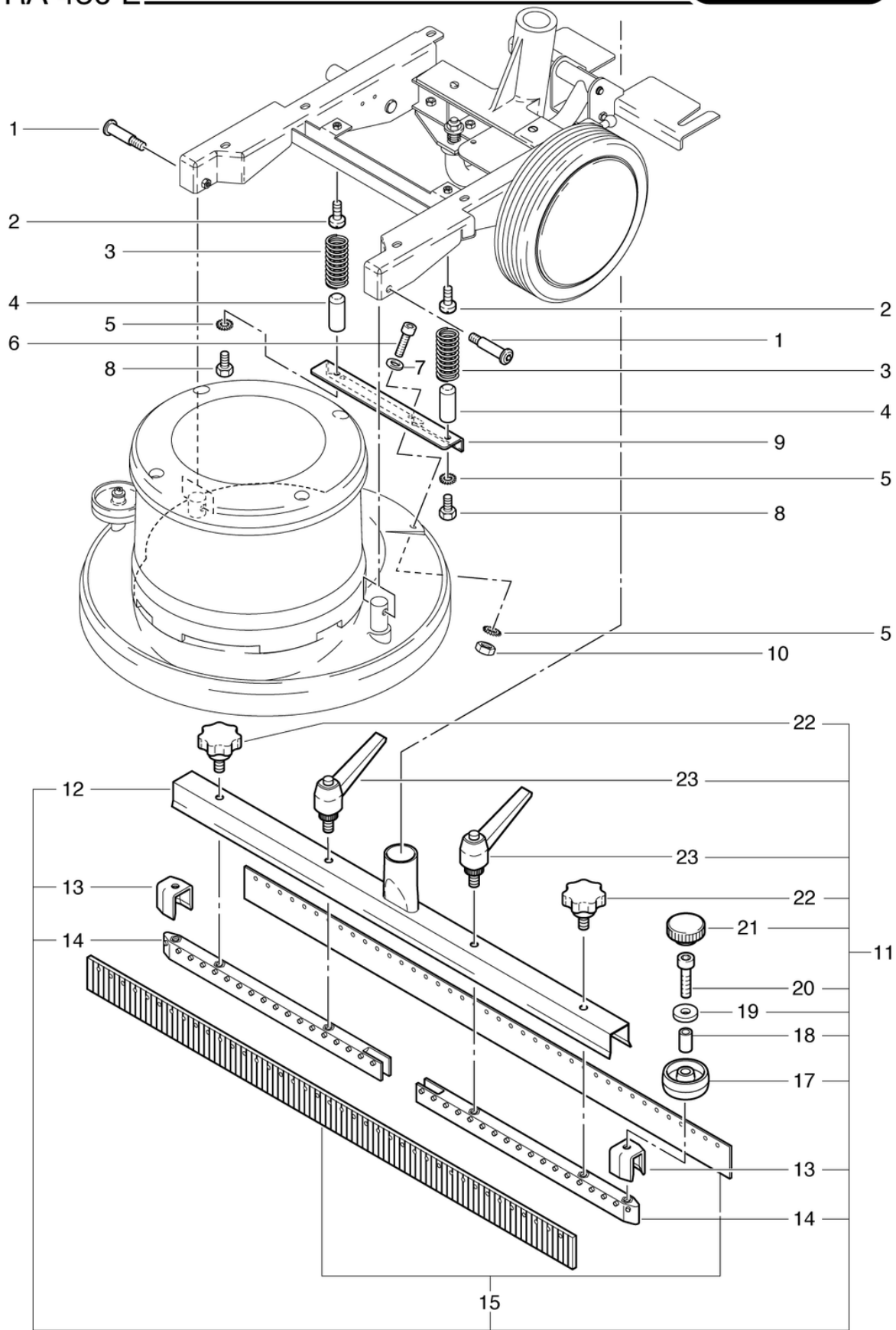
RA430E

Suceur avant

PDF créé le: 16.07.2024 16:42



RA 430 E



RA430E

Suceur avant

PDF créé le: 16.07.2024 16:42

Pos.	N° d'article	Pièce de rechange	Prix
1	432.521	Vis ISO 7379 8 x 25 M6 GE3A longueur spéciale	2.45 CHF
2	P475M	Vis DIN 85 A M6 x 10 St vz	0.00 CHF
3	430.145	Ressort de compression 1,8 x 14,1 x 74,9	5.70 CHF
4	430.168	- boulon de guidage	5.40 CHF
5	P498K	Rondelle DIN 6798 M6 6,4/11/0,7	2.20 CHF
6	P486T	Vis DIN 912 M6 x 25	2.20 CHF
7	P497K	Rondelle DIN 125 A M6 6,4/12/1,6 A2	2.20 CHF
8	P470T	Vis DIN 933 M6 x 16	2.20 CHF
9	430.126	Support de ressort	16.75 CHF
10	P490D	Ecrou DIN 934 M6	2.20 CHF
11	430.600	Suceur d'aspiration droit complet rés. graisse	406.70 CHF
12	430.602	Boîtier de suceur d'aspiration	140.55 CHF
13	530.606	Pièce de côté du suceur	5.05 CHF
14	430.603	Support des caoutchoucs	42.10 CHF
15	430.080	Set lamelles, résistant à l'huile et graisse (suceur droite)	121.60 CHF
15	430.082	Set lamelles standard (suceur droite)	93.20 CHF
17	450.364F	Roue de rejet Ø 50mm	5.40 CHF
18	530.609	Tube d'écartement 8/6 x 28 mm	7.55 CHF
19	P497H	Rondelle DIN 9021 M6 6,4/18/1,6 A2	2.20 CHF
20	P486U	Vis DIN 912 M6 x 35 A2 avec manche	2.20 CHF
21	P494X	Poignée BN 5364 M6 10/20 / 7,5 POM	2.20 CHF
22	530.607	Poignée étoilée M 8x15	6.45 CHF
23	P253B	Pince couvercle	25.05 CHF

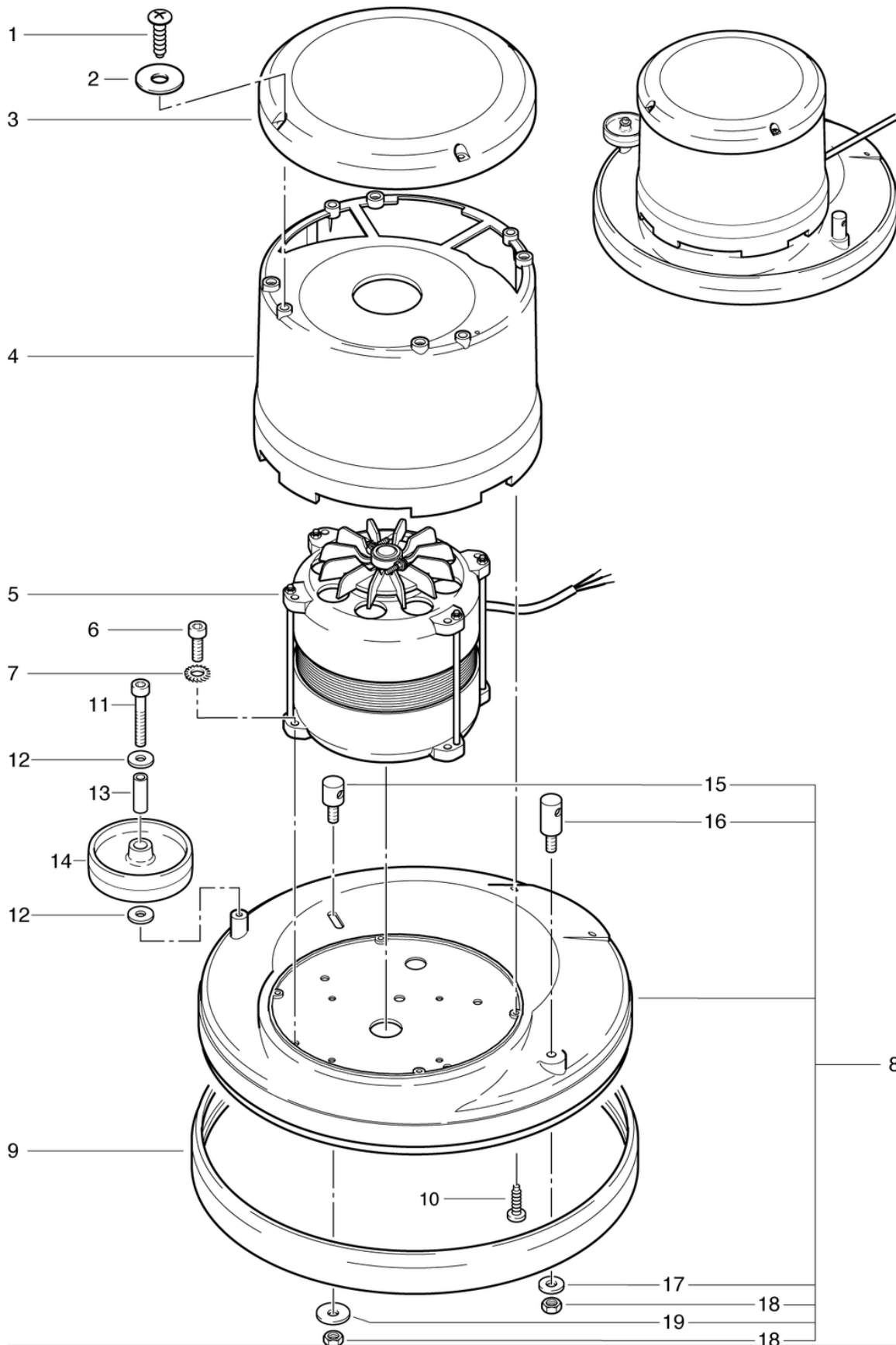
RA430E

Moteur

PDF créé le: 16.07.2024 16:42



RA 430 E



RA430E

Moteur

PDF créé le: 16.07.2024 16:42

Pos.	N° d'article	Pièce de rechange	Prix
1	P516H	Vis WN 1451 K50 x 16	2.20 CHF
2	P497E	Rondelle DIN 9021 M5 5,3/15/1,2 A2	2.20 CHF
3	47114065	Couvercle rouge	31.45 CHF
4	741.065	Couvercle du moteur	61.90 CHF
5	742.121	Moteur	541.40 CHF
6	P486T	Vis DIN 912 M6 x 25	2.20 CHF
7	P498K	Rondelle DIN 6798 M6 6,4/11/0,7	2.20 CHF
8	430.210	- corps du moteur	320.40 CHF
9	741.053A	Protection aux chocs gris anthracite	41.50 CHF
10	P515L	Vis WN 1452 K50 x 25 A2	2.20 CHF
11	P488U	Vis DIN 912 M6 x 45 A2K avec manche	2.20 CHF
12	P496L	Rondelle DIN 9021 M6 6,4/18/1,6	2.20 CHF
13	530.138	Tube de distance 6/10x29mm	15.75 CHF
14	530.136	Rou de rejet Ø 75mm	22.15 CHF
15	430.214	Axe petit	9.00 CHF
16	430.215	Axe grande	10.40 CHF
17	P496P	Rondelle DIN 125 A M8 8,4/16/1,6 A2	2.20 CHF
18	P492H	Écrou DIN 985 M8 St galvanisé	2.20 CHF
19	P496Q	Rondelle DIN 9021 M8 8,4/24/2	2.20 CHF

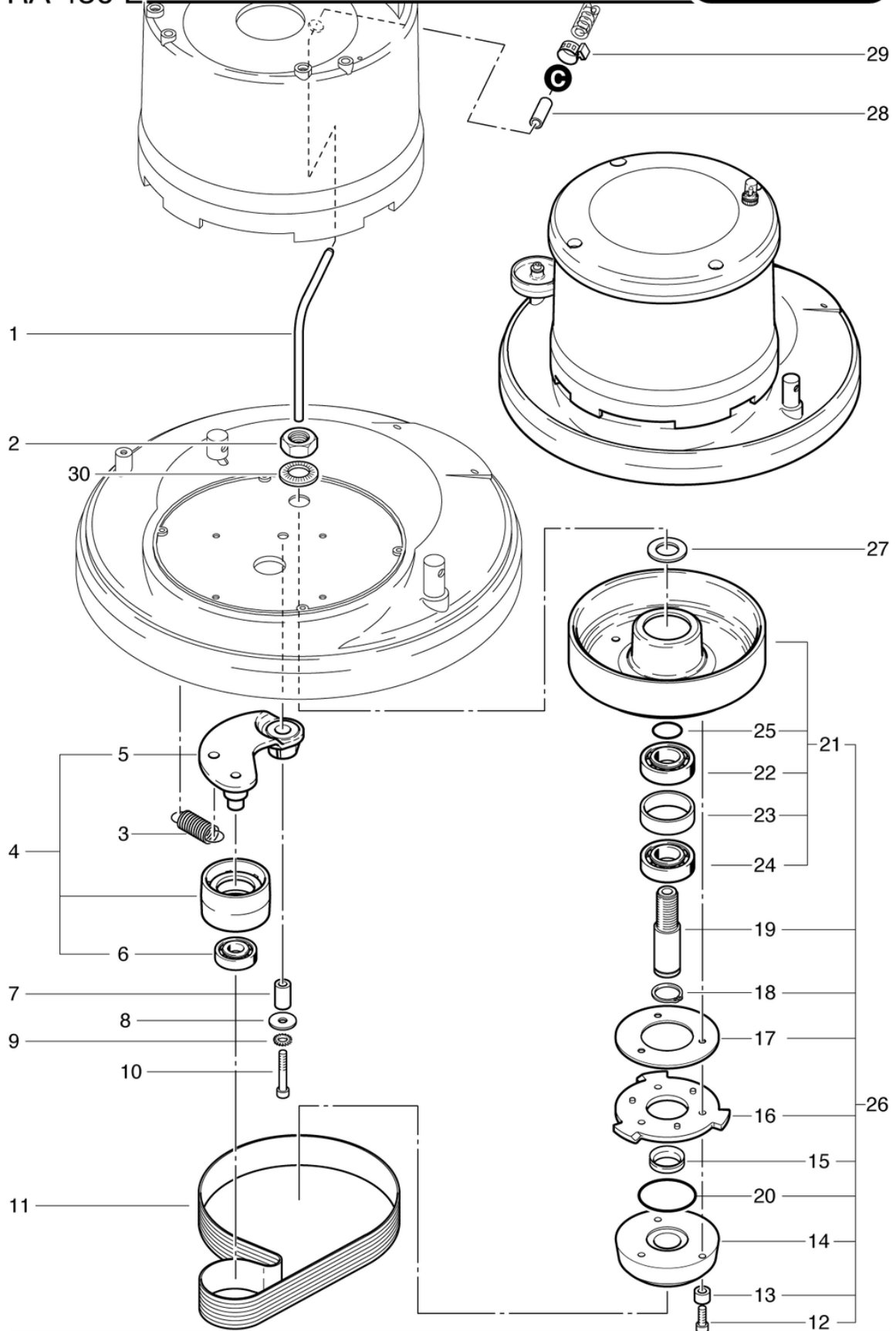
RA430E

Transmission-alimentation eau

PDF créé le: 16.07.2024 16:42



RA 430 E



RA 430 E

Antrieb und Wasserzuführung / Transmission-alimentation eau
Drive and waterdistribution

B 7-09.2006

RA430E

Transmission-alimentation eau

PDF créé le: 16.07.2024 16:42

Pos.	N° d'article	Pièce de rechange	Prix
1	430.166	Tube de lessive	12.15 CHF
2	P492R	Ecrou DIN 934 M20 x 1.5 A2	2.20 CHF
3	741.069	Ressort de traction	2.20 CHF
4	742.100	Galet de tension compl.	74.35 CHF
5	742.136	Lévier	0.00 CHF
6	P316O	Roulement à billes à gorges profondes 6302 2RSR ø42 / 15 x 13	11.10 CHF
7	742.135	Duille	4.25 CHF
8	P496Q	Rondelle DIN 9021 M8 8,4/24/2	2.20 CHF
9	P498N	Ring DIN 127 B M8 8,1/14,8/2	2.20 CHF
10	P487I	Vis DIN 912 M8 x 40	2.20 CHF
11	6390520	Courroie poly-V 15-PJ-864mm Lw	35.70 CHF
12	P487S	Vis DIN 912 M6 x 20 A2	2.20 CHF
13	742.129	Entretoise ø 8 / 6 x 4	2.20 CHF
14	430.157	Support de la brosse	11.80 CHF
15	P343A	V-Anneau Forsheda	2.20 CHF
16	742.141	Barillet d'entraînement	17.90 CHF
17	430.136	Rondelle de la distance 46 x 99 x 1	7.20 CHF
18	P513D	Anneau DIN 471 25/1,2	2.20 CHF
19	741.125	Axe principale	45.75 CHF
20	P964B	Anneau DIN 3771 42,52/2,62 EPDM	2.20 CHF
21	742.130	Roue crantée Typ 1	119.10 CHF
22	P316Q	Roulement à billes à gorges profondes 6003 2RSR ø35 / 17 x 10	10.90 CHF
23	3611851	Entretoise ø 52 / 45 x 15	8.55 CHF
24	P316P	Roulement à billes à gorges profondes 6205 2RS ø52 / 25 x 15	13.95 CHF
25	P964A	Anneau DIN 3771 55,25/2,62 EPDM	2.20 CHF
26	742.126	Rad de courroie vormontiert contenant Pos. 5-18	150.25 CHF
27	430.151	Rondelle 20 x 32 x 3mm	5.05 CHF
28	530.467	Tuyau de réduction	2.80 CHF
29	P550E	Bride pour tuyau 13,3	0.00 CHF
30	P498Q	Rondelle NFE 25511 M20 20,5/40/4,9	2.20 CHF

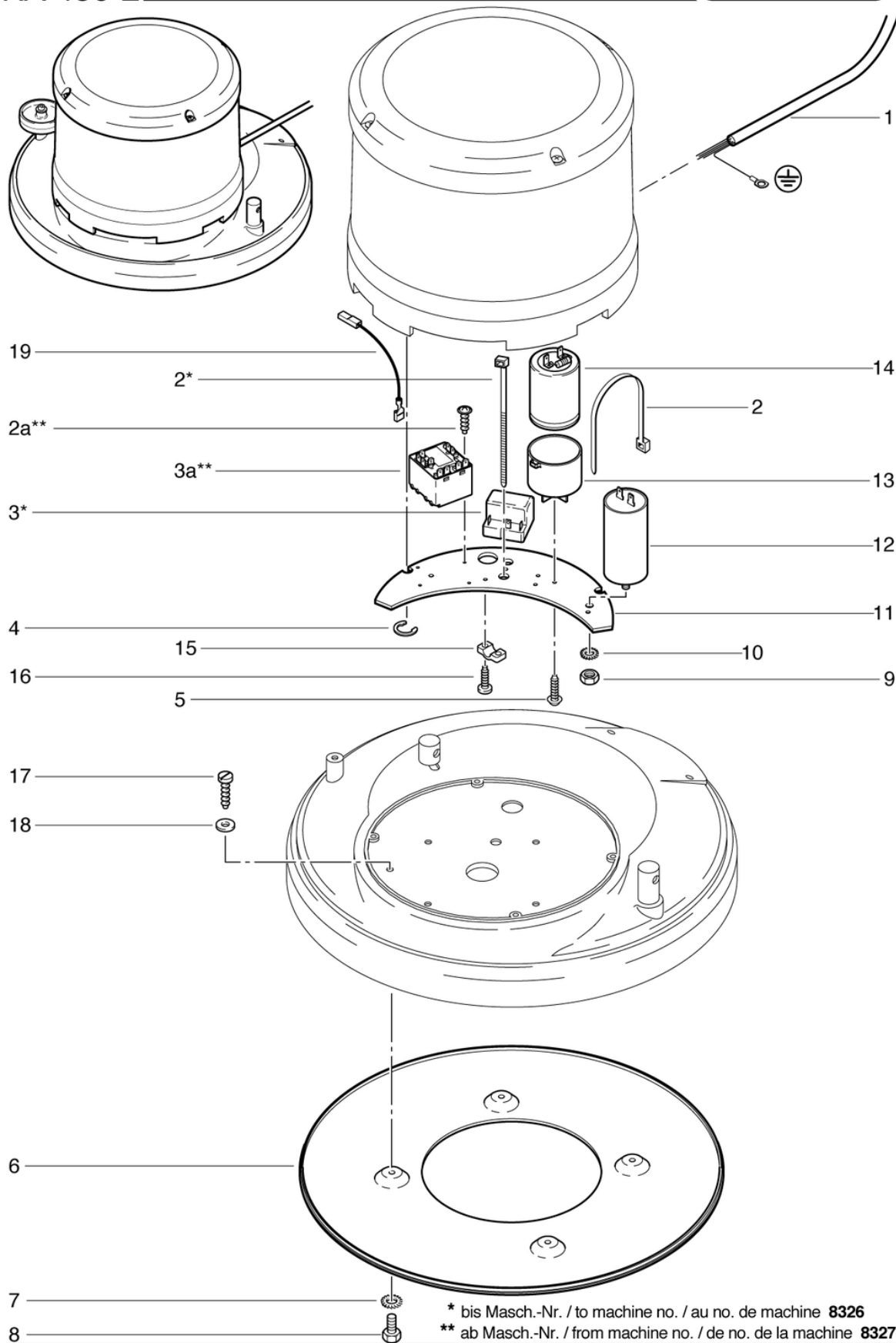
RA430E

Condensers

PDF créé le: 16.07.2024 16:42



RA 430 E



RA430E

Condensers

PDF créé le: 16.07.2024 16:42

Pos.	N° d'article	Pièce de rechange	Prix
1	430.317	Faisceau du câble du moteur	19.70 CHF
2a	P516A	Vis WN 1452 K30 x 10 A2	2.20 CHF
2	P424	Serre-câble noir 4,8 x 300 mm	2.20 CHF
3a	P350	Relais de démarrage	44.70 CHF
3	6630443	Relais de démarrage	71.55 CHF
4	P499Q	Rondelle DIN 6799 8/16,3/1	2.20 CHF
5	P516Q	Vis WN 1452 K50 x 18	2.20 CHF
6	742.146	Plaque	26.45 CHF
7	P498D	Rondelle DIN 6798 M5 5,1/9/0,5 A2	2.20 CHF
8	P470R	Vis DIN 933 M6 x 12	2.20 CHF
9	P491F	Écrou hexagonal M8 A2	2.20 CHF
10	P496P	Rondelle DIN 125 A M8 8,4/16/1,6 A2	2.20 CHF
11	790.351	Pièce de renforcement	18.55 CHF
12	P385J	Condensateur 25uF,450VAC	31.90 CHF
13	741.316	Support du condensateur	6.90 CHF
14	742.328	Condensateur 125 -µF, 320 V	61.45 CHF
15	4611085	Bride pour cable	2.20 CHF
16	P515K	Vis M 5x20	2.20 CHF
17	P478B	Vis DIN 84 M4 x 8 Ms	2.20 CHF
18	P497D	Rondelle DIN 125 A M4 4,3/9/0,8 Ms	2.20 CHF
19	790.556	Cable	3.70 CHF

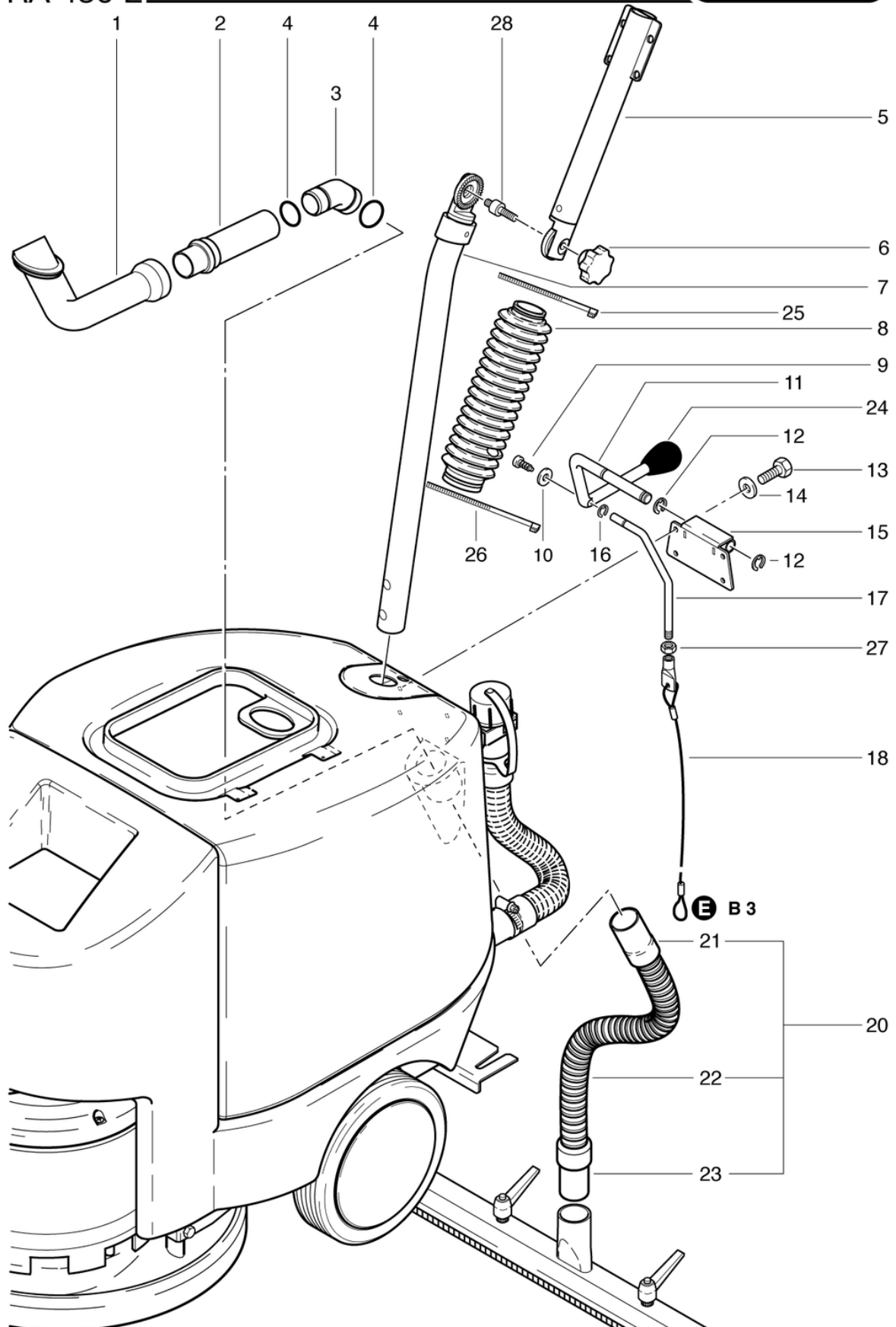
RA430E

Tuyau et tube à angle

PDF créé le: 16.07.2024 16:42



RA 430 E



RA430E

Tuyau et tube à angle

PDF créé le: 16.07.2024 16:42

Pos.	N° d'article	Pièce de rechange	Prix
1	430.734	Pièce à angle	16.05 CHF
2	430.760	Tube intermédiaire	28.25 CHF
3	430.716	Tube avec angle	7.20 CHF
4	P961E	Anneau DIN 3771 28/2 EPDM	2.20 CHF
5	430.620	Tube de poignée	102.65 CHF
6	430.346	Prise d'étoile	13.25 CHF
7	430.610	Tube à angle	271.45 CHF
8	470.621	soufflet	22.95 CHF
9	P475C	Vis DIN 85 A M4 x 5 INOX A2	2.20 CHF
10	P497C	Rondelle DIN 9021-A M4 4,3/12/1 A2	2.20 CHF
11	470.823	Lévier	44.70 CHF
12	P498T	Rondelle d'arrêt emmagasinée St 10	2.20 CHF
13	P470H	Vis DIN 933 M5 x 12	2.20 CHF
14	P496G	Rondelle DIN 9021 M5 5,3/15/1,2	2.20 CHF
15	430.812	Suspension	62.50 CHF
16	P498LL	Rondelle d'arrêt en vrac St d:6	2.20 CHF
17	430.824	Levier	28.60 CHF
18	430.817	câble tracteur 294mm	16.05 CHF
20	430.831	Tuyau d'aspiration complet	43.70 CHF
21	P575B	Manchon de raccordement 32	9.00 CHF
22	430.832	Tuyau d'aspiration	19.30 CHF
23	P562C	Manchon 32mm (vis)	10.70 CHF
24	530.809	Poignée button Elsea Typ	11.80 CHF
25	P609B	Attache-câble résistante aux intempéries- 3,5x 200	2.20 CHF
27	P491M	Écrou DIN 439 M8 St galvanisé	2.20 CHF
28	430.614	Boulon filet	9.65 CHF

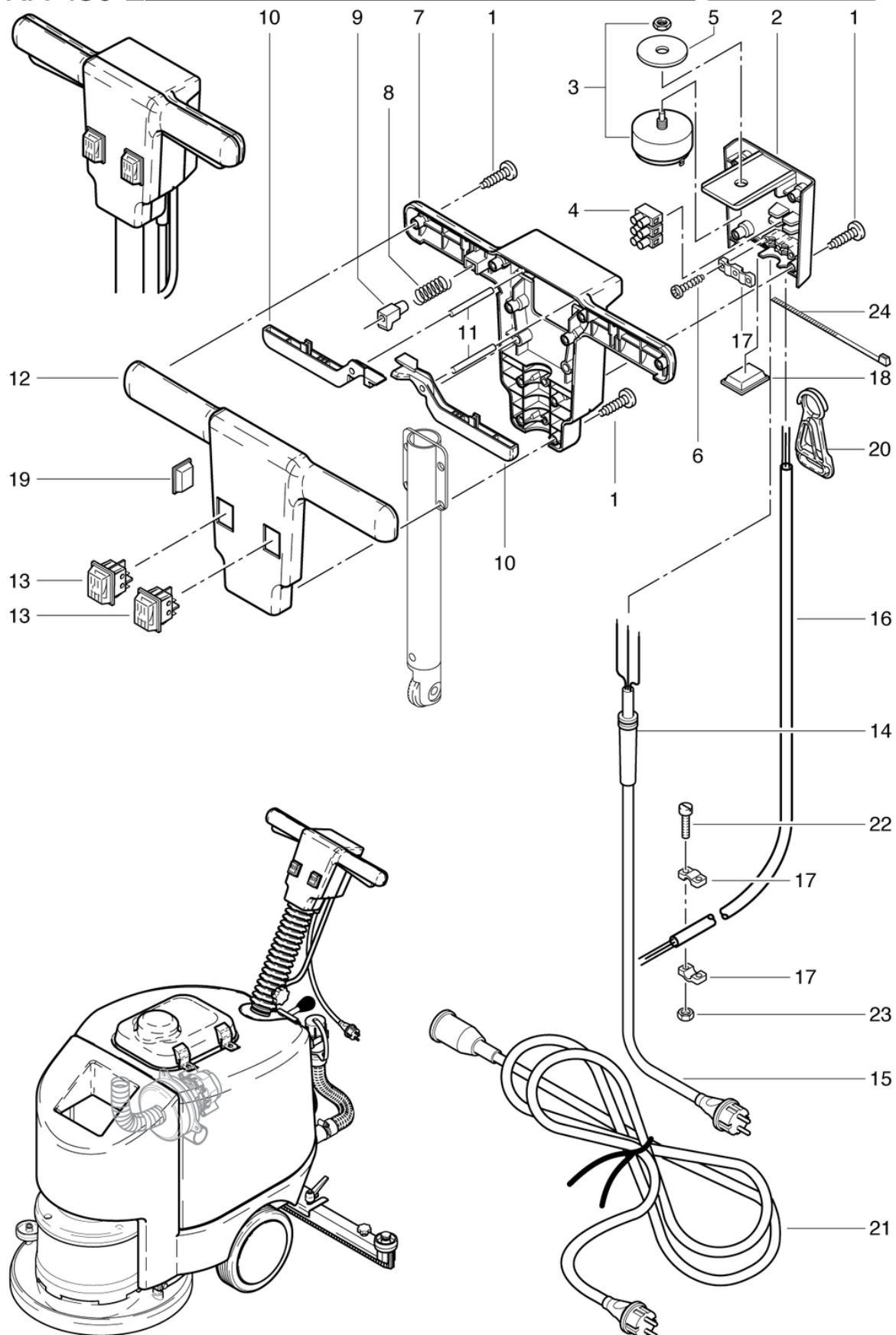
RA430E

Poignéé

PDF créé le: 16.07.2024 16:42



RA 430 E



RA430E

Poignée

PDF créé le: 16.07.2024 16:42

Pos.	N° d'article	Pièce de rechange	Prix
1	P515L	Vis WN 1452 K50 x 25 A2	2.20 CHF
2	741.310	Couvercle de la poignée	9.65 CHF
3	6650454	Interrupteur pour moteur	79.40 CHF
4	P383N	Bornier avec DS, 3 pôles, 6 mm ²	2.80 CHF
5	P496	Rondelle DIN 9021 M12 13/37/3	2.20 CHF
6	P515K	Vis M 5x20	2.20 CHF
7	430.324	Poignée inférieure	56.45 CHF
8	742.209	Ressort de compression VD-090L 0,55 / 6 / 29,2	2.20 CHF
9	742.208	Bouton gris anthrazite	2.50 CHF
10	741.204	Poignée interrupteur	9.65 CHF
11	P512M	Broche ISO 2338 6 x 50 pc vz	2.20 CHF
12	430.321	Poignée supérieure	59.70 CHF
13	P240	Interrupteur à touche basculante orange 230V	15.05 CHF
14	P408K	Passe-fil DA 11/14/3	2.80 CHF
15	P400B	Câble de raccordement 680mm VDE, noire	9.00 CHF
16	430.319A	Faisceau du câble colonne de la directionA Ø 8.5mm	37.55 CHF
17	4611085	Bride pour câble	2.20 CHF
18	741.216	Couvercle noire	9.30 CHF
19	P1710	Couvercle	2.20 CHF
20	P375	Attache de sécurité, câble électrique	6.95 CHF
21	500.863	Rallonge électrique VDE, 20m	62.70 CHF
22	P476H	Vis DIN 7985 M5 x 25	2.20 CHF
23	P492G	Écrou DIN 985 M5 St galvanisé	2.20 CHF
24	P421	Serre-câble noir 2,5 x 98 mm	2.20 CHF

RA430E

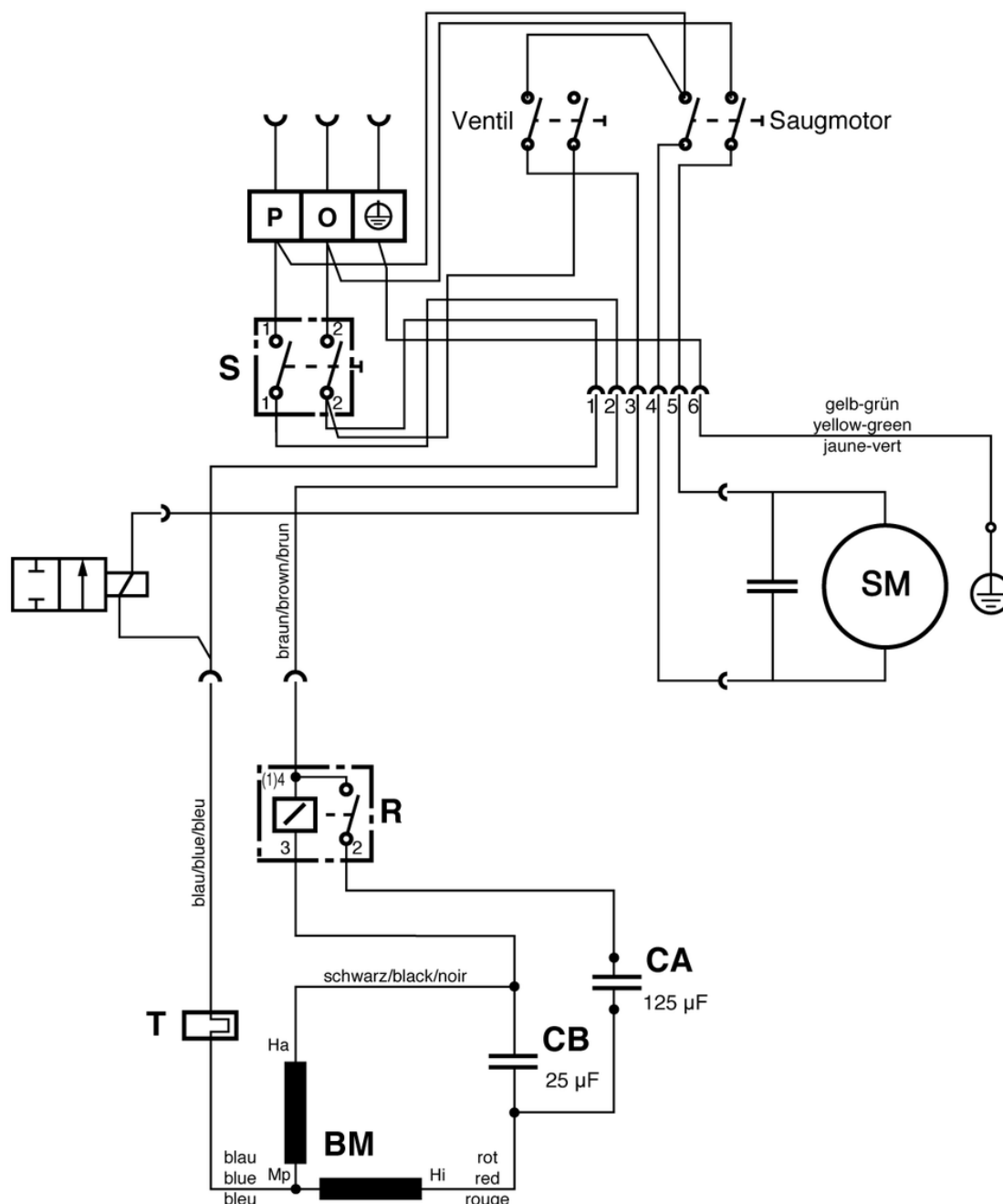
Diagramme électrique à des KW 26/2003

PDF créé le: 16.07.2024 16:42



RA 430 E

Stromlaufplan RA 430 E bis, à des, up to KW 26-2003



- S = Taster Bürstmotor / Tumbler switch for motor / Interrupteur pour moteur
- R = Startrelais / Relais / Relais de démarrage
- CA = Anlaufkondensator 125 µF / Capacitor 125 µF / Capaciteur 125 µF
- CB = Betriebskondensator 25 µF / Capacitor 25 µF / Capaciteur 25 µF
- BM = Bürstmotor / Motor / Moteur
- SM = Saugmotor / Moteur d'aspiration / Vacuum motor
- T = Thermoschalter

RA430E

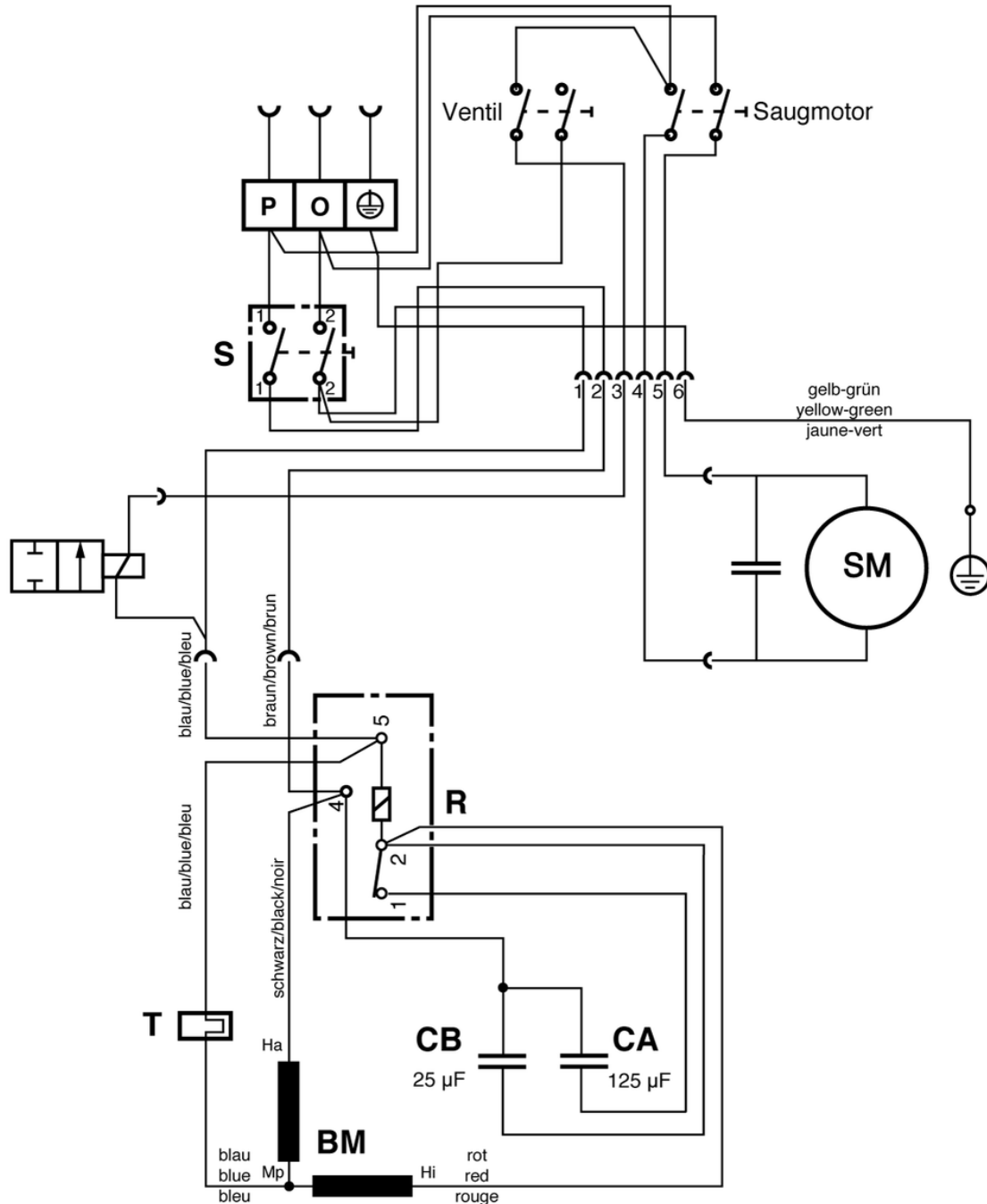
Diagramme électrique à partir KW 27/2003

PDF créé le: 16.07.2024 16:42



RA 430 E

Stromlaufplan RA 430 E ab, à partir, as from KW 27-2003



- S = Taster Bürstmotor / Tumbler switch for motor / Interrupteur pour moteur
- R = Startrelais / Relais / Relais de démarrage
- CA = Anlaufkondensator 125 μ F / Capacitor 125 μ F / Capaciteur 125 μ F
- CB = Betriebskondensator 25 μ F / Capacitor 25 μ F / Capaciteur 25 μ F
- BM = Bürstmotor / Motor / Moteur
- SM = Saugmotor / Moteur d'aspiration / Vacuum motor
- T = Thermoschalter