

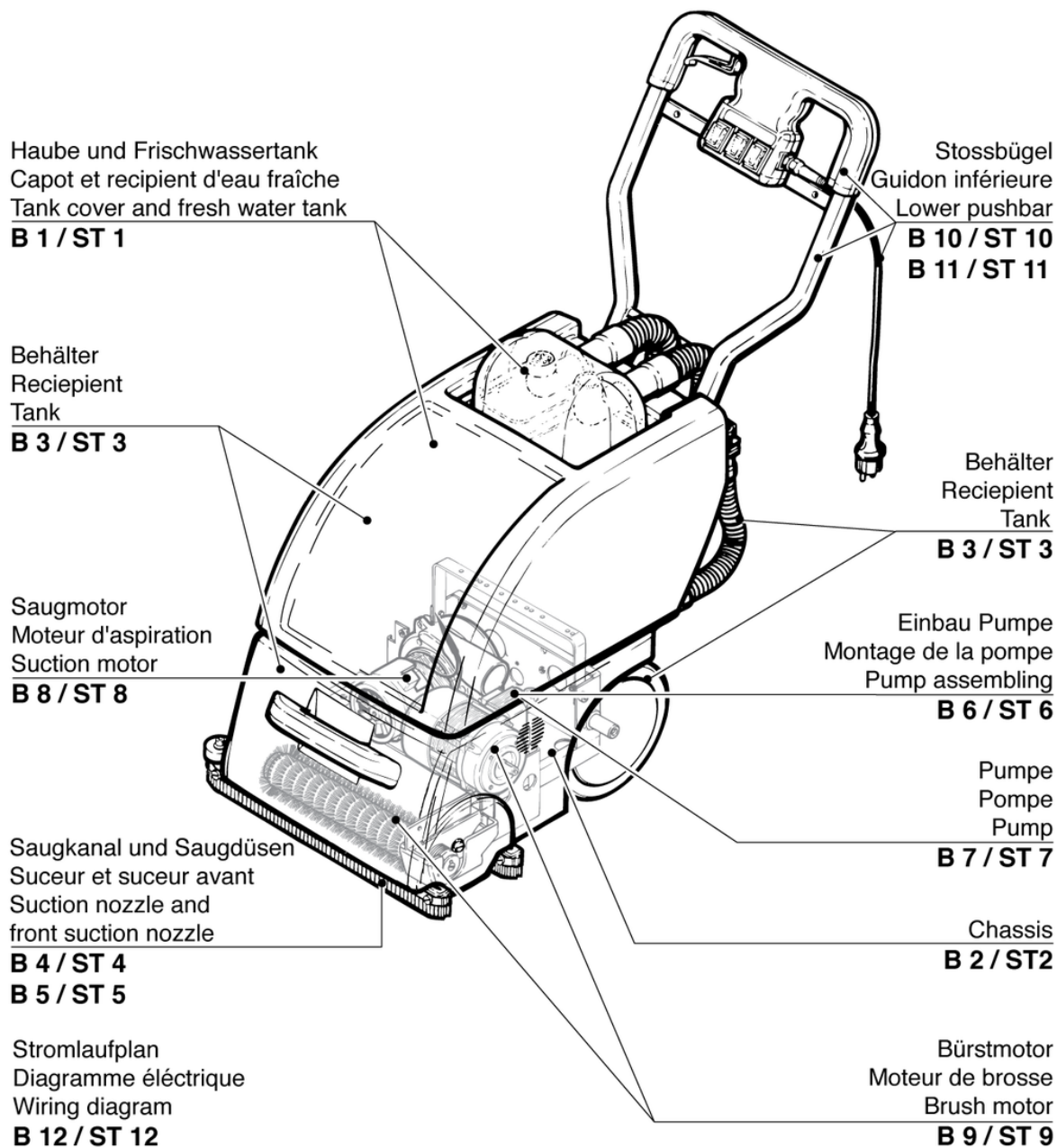
RA410E

Table des matières

PDF créé le: 16.07.2024 17:36



RA 410 E



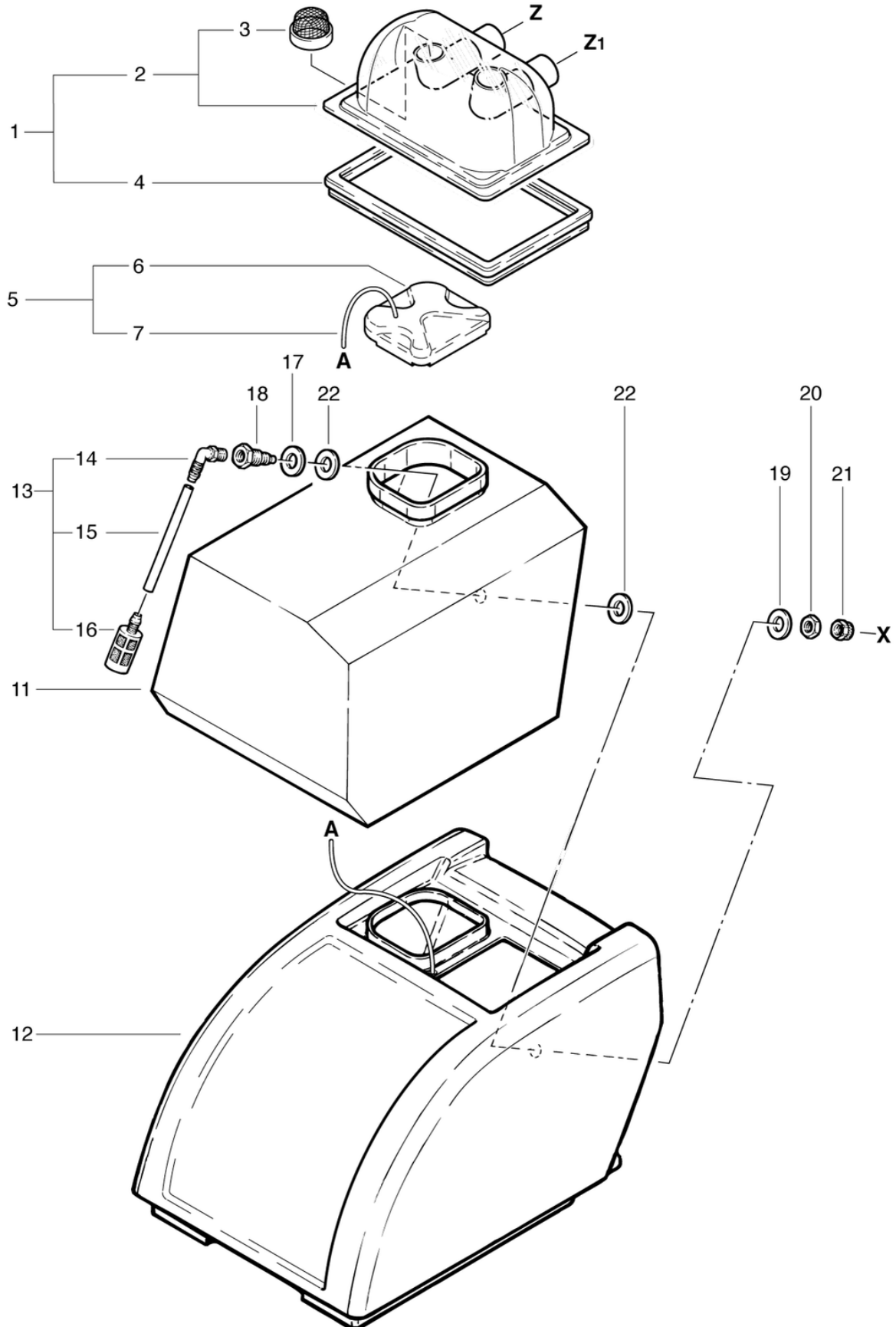
RA410E

Capot et recipient d'eau fraîche

PDF créé le: 16.07.2024 17:36



RA 410 E



RA410E

Capot et recipient d'eau fraîche

PDF créé le: 16.07.2024 17:36

Pos.	N° d'article	Pièce de rechange	Prix
1	400.750	Couvercle 2 trous fumé transparent avec filtre/joint	118.55 CHF
3	400.766A	Tamis de filtre à air complet inoxydable noir	10.40 CHF
4	420.723	Joint du couvercle	24.65 CHF
5	530.765	Couvercle pour eau propre compl. pos. 6+7	44.00 CHF
6	530.758	Couvercle pour eau propre	30.75 CHF
7	490.750	Corde de maintien ø3 x 500mm	13.95 CHF
11	420.722	Reservoir d'eau fraîche	172.75 CHF
12	411.721	- recipient compl.	264.25 CHF
13	400.725	Tuyau d'aspiration cpl.	29.70 CHF
14	P541I	Mamelon coudé WES 6 / R1 / 4	3.95 CHF
15	400.261B	Tuyau ø 8 / 6 x 0,1m	3.20 CHF
16	P528	Filtre à eau douce traité	17.20 CHF
17	P098	Rondelle de serrage ø35mm	2.80 CHF
18	400.724	raccord de graissage enclos SW 22 R3/8	42.95 CHF
19	P097	Rondelle de joint 30/17/2 PE	2.20 CHF
20	P535B	Écrou 3/8 Ms	2.20 CHF
21	P523G	Ecrou M 12x1	3.95 CHF
22	P097B	Rondelle de joint ø35/17/2 EPDM	2.20 CHF

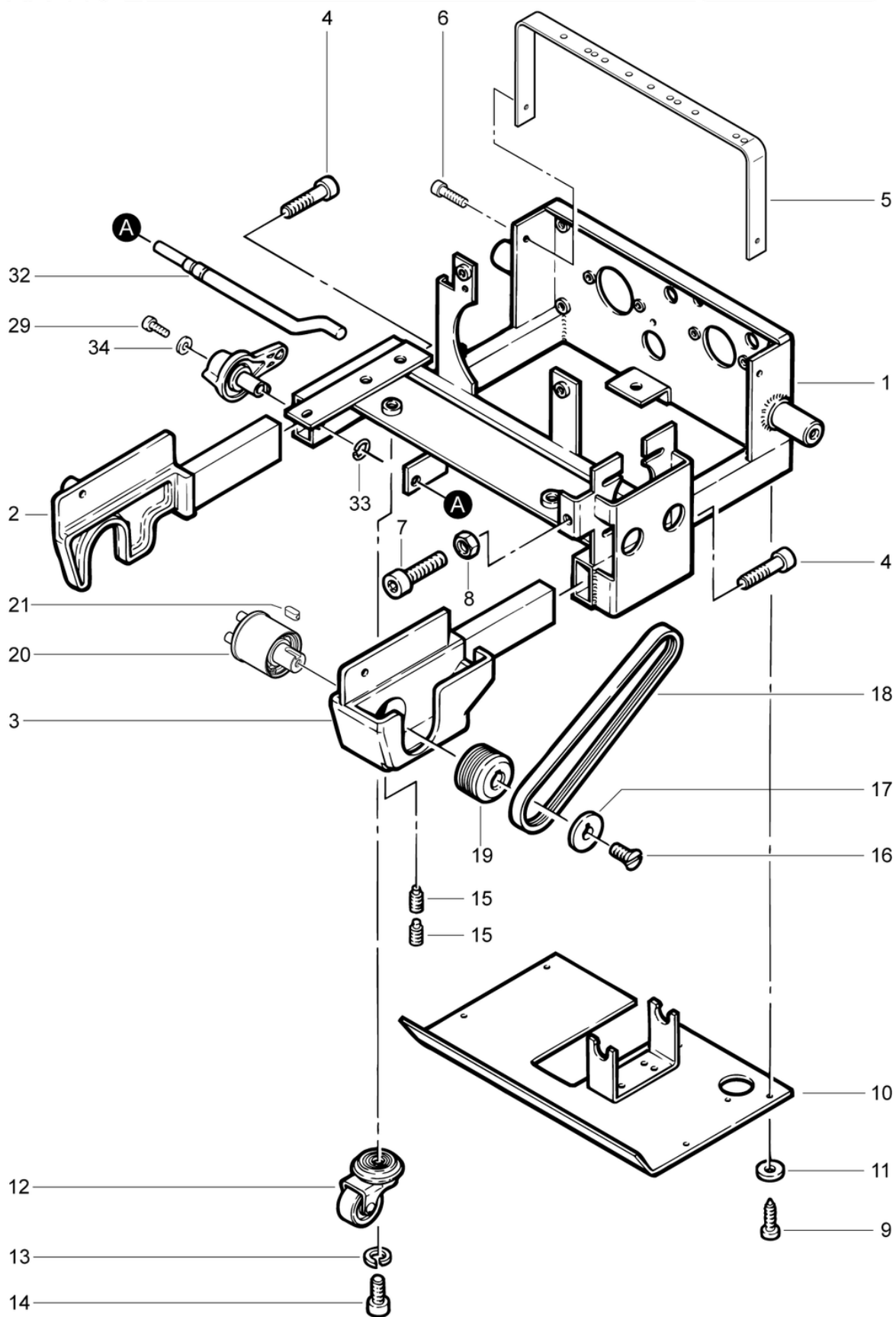
RA410E

Chassis

PDF créé le: 16.07.2024 17:36



RA 410 E



RA410E

Chassis

PDF créé le: 16.07.2024 17:36

Pos.	N° d'article	Pièce de rechange	Prix
1	411.111	Chassis	275.40 CHF
2	411.114	Support à droite	104.40 CHF
3	400.113	Rail titulaire à gauche usée	102.30 CHF
4	P486T	Vis DIN 912 M6 x 25	2.20 CHF
5	420.352	Cintre de bute	40.75 CHF
6	P486A	Vis DIN 912 M4 x 12	2.20 CHF
7	P487D	Vis DIN 912 M8 x 25	2.20 CHF
8	P490E	Ecrou DIN 934 M8	2.20 CHF
9	P483G	Vis DIN 7981 C 2,9 x 9,5	2.20 CHF
10	411.800	- plaque de base	102.30 CHF
11	P497B	Rondelle DIN 9021 M3 3,2/9/0,8 A2	2.20 CHF
12	P205B	Poulie de guidage Ø 50mm	0.00 CHF
13	P498E	Anneau DIN 127 B M10 10,2/18,1/2,2	2.20 CHF
14	P487H	Vis DIN 912 M10 x 20	2.20 CHF
15	P482Z	Broche DIN 914 M5 x 5 A2	2.20 CHF
16	P487U	Vis DIN 7991 M6 x 12	2.20 CHF
17	P499	Disque de montage 30 x 3 kpl.	7.55 CHF
18	420.425	Courroie d'entraînement Poly-V	22.95 CHF
19	400.415	Poulie ø 42 x 22mm	29.70 CHF
20	400.405	Axe compl.	130.00 CHF
21	400.420	Coin	4.65 CHF
29	P488D	Vis DIN 912 M4 x 8	2.20 CHF
32	411.140	Levier à pivoter	66.15 CHF
33	P499X	Rondelle BN 813 6,35/12,9/0,7	2.20 CHF
34	P496H	Rondelle DIN 125 A M5 5,3/10/1	2.20 CHF

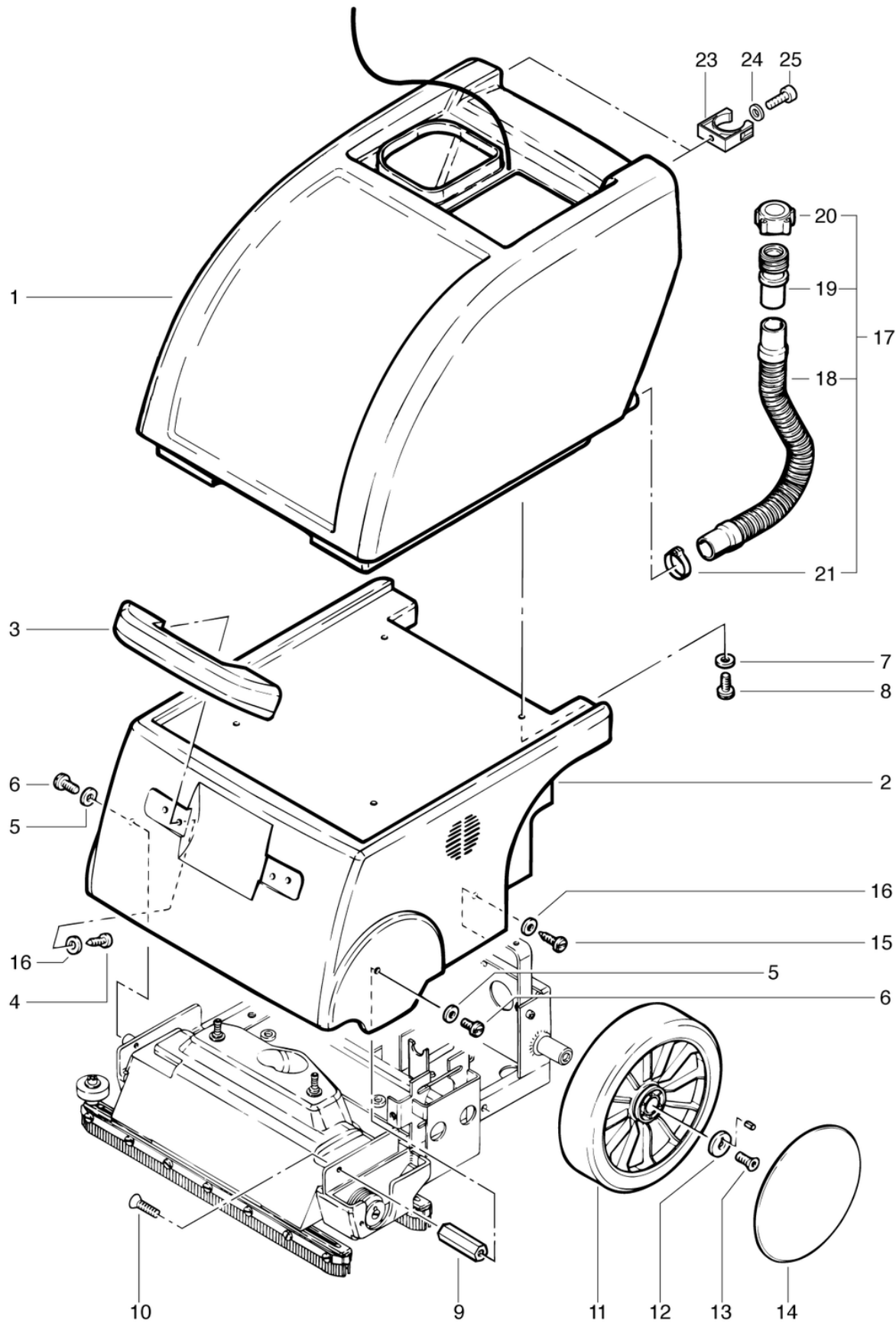
RA410E

Recipient

PDF créé le: 16.07.2024 17:36



RA 410 E



RA410E

Recipient

PDF créé le: 16.07.2024 17:36

Pos.	N° d'article	Pièce de rechange	Prix
1	411.721	- recipient compl.	264.25 CHF
2	411.711	- couverture du chassis	220.25 CHF
3	077.560	Poignée gris anthracite	5.90 CHF
4	P516Q	Vis WN 1452 K50 x 18	2.20 CHF
5	P497E	Rondelle DIN 9021 M5 5,3/15/1,2 A2	2.20 CHF
6	P475I	Vis DIN 85 A M5 x 12 A2	2.20 CHF
7	P497H	Rondelle DIN 9021 M6 6,4/18/1,6 A2	2.20 CHF
8	P475T	Vis DIN 85 A M6 x 12	2.20 CHF
9	411.118	Boulon de distance SW 12x45	29.35 CHF
10	P480B	Vis DIN 963 M5 x 10 A2	2.20 CHF
11	530.240	roue ø226 x 53 avec roulements	56.85 CHF
12	P499	Disque de montage 30 x 3 kpl.	7.55 CHF
13	P487U	Vis DIN 7991 M6 x 12	2.20 CHF
14	530.242	Couvercle de la roue - rouge	11.80 CHF
15	P482L	Vis DBN 1014 4,8 x 13	2.20 CHF
16	P496G	Rondelle DIN 9021 M5 5,3/15/1,2	2.20 CHF
17	480.740	Tuyau de vidange compl.	53.65 CHF
18	480.741	Tuyau de vidange	24.65 CHF
19	500.409A	Manchon de tuyau 45 x 25 x 80mm	26.45 CHF
20	432.110	Couvercle complet	8.50 CHF
21	P553R	Collier de serrage 039.6-706R	3.60 CHF
23	P109A	Support du tuyau anthracite	9.65 CHF
24	P497G	Rondelle DIN 125 A M5 5,3/10/1 A2	2.20 CHF
25	P488F	Vis DIN 912 M5 x 14 A2	2.20 CHF

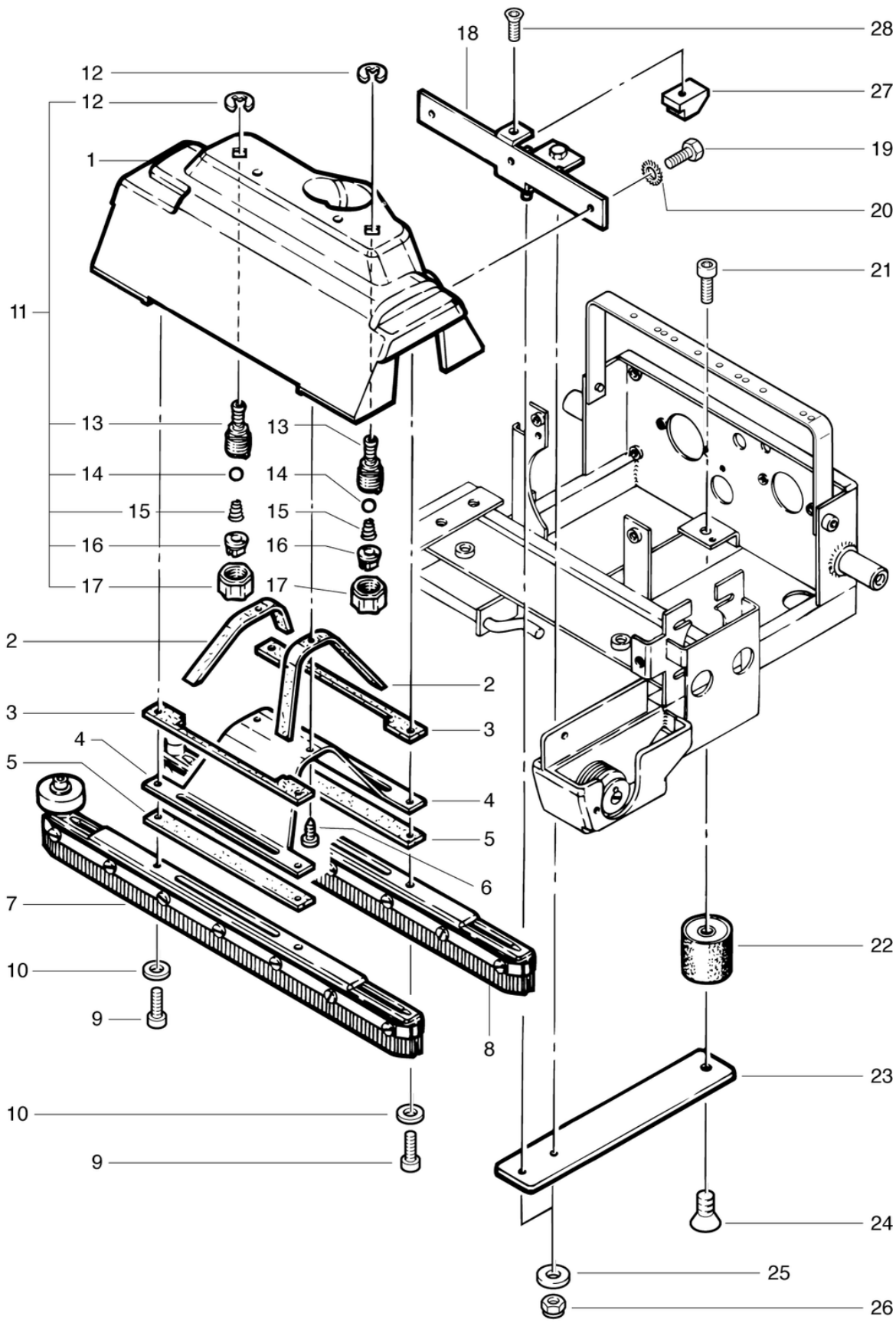
RA410E

Suceur

PDF créé le: 16.07.2024 17:36



RA 410 E/B



RA410E

Suceur

PDF créé le: 16.07.2024 17:36

Pos.	N° d'article	Pièce de rechange	Prix
1	400.510	Suceur	251.80 CHF
2	400.561	Joint d'étanchéité supérieur 200 x 10 x 3mm	6.05 CHF
3	400.561A	Joint d'étanchéité supérieur 190 x 18 x 3mm	5.70 CHF
4	400.560	Plaque de couverture 219,6 x 190 x 2mm	49.00 CHF
5	400.563	Joint de fond 190 x 18 x 3mm	5.40 CHF
7	400.520	Suceur d'aspiration avant complete	154.15 CHF
8	400.530	Suceur d'aspiration derrière compl.	146.65 CHF
9	P488F	Vis DIN 912 M5 x 14 A2	2.20 CHF
10	P497G	Rondelle DIN 125 A M5 5,3/10/1 A2	2.20 CHF
11	400.550	Buse de pulvérisation cpl.	21.80 CHF
12	P499N	Rondelle DIN 6799 9/18,8/1,1 A2	2.20 CHF
13	P602E	Porte-buse	2.20 CHF
14	P172W	Bille ø7.14 pour buse de pulvérisation PA6.6	2.20 CHF
15	P444E	Ressort de compression 0,5/10,1;7/12	2.20 CHF
16	P602G	Buse de pulvérisation rouge	12.50 CHF
17	P602D	Écrou-union 3/8	2.20 CHF
18	400.394	Porte-buse	65.85 CHF
19	P470H	Vis DIN 933 M5 x 12	2.20 CHF
20	P498D	Rondelle DIN 6798 M5 5,1/9/0,5 A2	2.20 CHF
21	P487A	Vis DIN 912 M8 x 10	2.20 CHF
22	420.393	Buffet rond M8 filetage I, ø30 x 30, M8 filetage I	13.95 CHF
23	411.396	Arch 262x45x5	50.40 CHF
24	P479R	Vis DIN 7991 M8 x 12	2.20 CHF
25	P496G	Rondelle DIN 9021 M5 5,3/15/1,2	2.20 CHF
26	P493G	Ecrou DIN 985 M5	2.20 CHF
27	411.391	Patin	24.30 CHF
28	P480C	Vis DIN 963 M4 x 8 A2	2.20 CHF

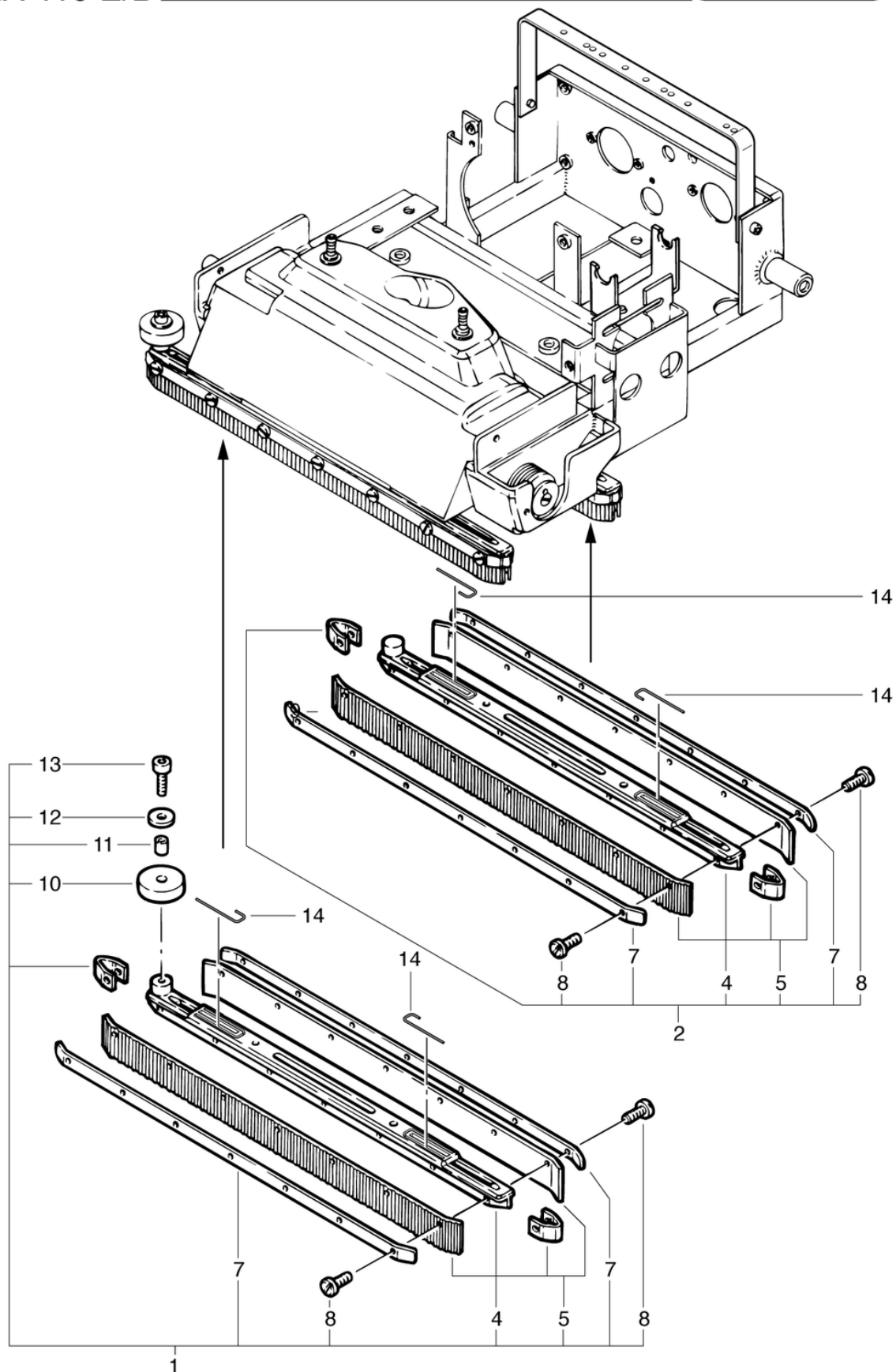
RA410E

Suceur avant

PDF créé le: 16.07.2024 17:36



RA 410 E/B



RA410E

Suceur avant

PDF créé le: 16.07.2024 17:36

Pos.	N° d'article	Pièce de rechange	Prix
1	400.520	Suceur d'aspiration avant complete	154.15 CHF
2	400.530	Suceur d'aspiration derrière compl.	146.65 CHF
4	400.538	Suceur d'aspiration d'eau	63.35 CHF
5	400.050	Lamelle cpl.	108.75 CHF
7	400.534	Plaque de fixation	26.45 CHF
8	P475V	Vis DIN 85 A M4 x 10 A2	2.20 CHF
10	400.521	Rouleau déflecteur 40 x 10	17.50 CHF
11	400.522	Manchon d'espacement 8 / 5,5 x 10,5 mm	12.15 CHF
12	P497E	Rondelle DIN 9021 M5 5,3/15/1,2 A2	2.20 CHF
13	P488G	Vis DIN 912 M5 x 16 A2	2.20 CHF
14	400.505	- cordon d'étancheite	2.20 CHF

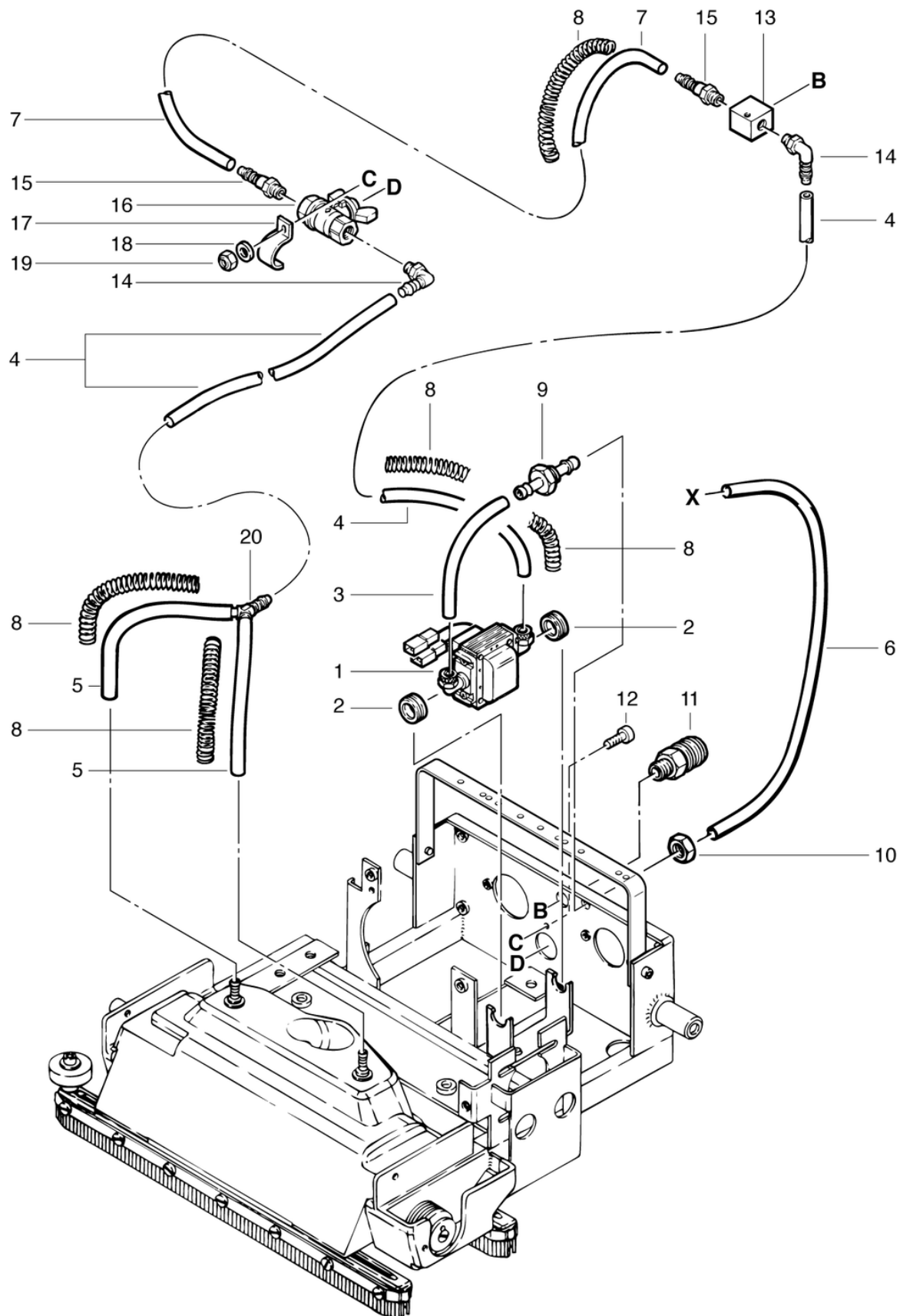
RA410E

Montage de la pompe

PDF créé le: 16.07.2024 17:36



RA 410 E



RA410E

Montage de la pompe

PDF créé le: 16.07.2024 17:36

Pos.	N° d'article	Pièce de rechange	Prix
1	P812	NDS-C Pompe 230V/50Hz	223.50 CHF
2	P207A	Douille de passage	3.20 CHF
3	400.261A	Tuyau ø 8 / 6 x 0,17m	5.40 CHF
4	400.262	Tuyau à pression ø 8 / 6 x 0,34m	3.60 CHF
5	400.261	Tuyau à pression ø 8 / 6 x 0,12m	5.40 CHF
6	480.341	- tuyau d'aspiration 8/6x350	6.05 CHF
7	400.341	Tuyau d'aspiration ø 8 / 6 x 0,21m	5.70 CHF
8	900.162A	Ressort de compression 0.8 / 9.5 / 120	2.50 CHF
9	400.342	Double mamelon	35.70 CHF
11	P500B	Raccord rapide 1/4 AG, grand laiton	24.65 CHF
12	P488B	Vis DIN 912 M5 x 12 A2	2.20 CHF
13	480.353	Bloc de distribution	30.75 CHF
14	P541E	Raccord à angle 6R 1/8''	0.00 CHF
15	P540B	Mamelon droit GES NW6 / R1 / 8	6.05 CHF
16	P508B	Robinet à bille	35.70 CHF
17	450.336A	Collier de serrage	2.20 CHF
18	P496H	Rondelle DIN 125 A M5 5,3/10/1	2.20 CHF
19	P493G	Ecrou DIN 985 M5	2.20 CHF
20	P542D	Pièce en Y 6mm	3.60 CHF

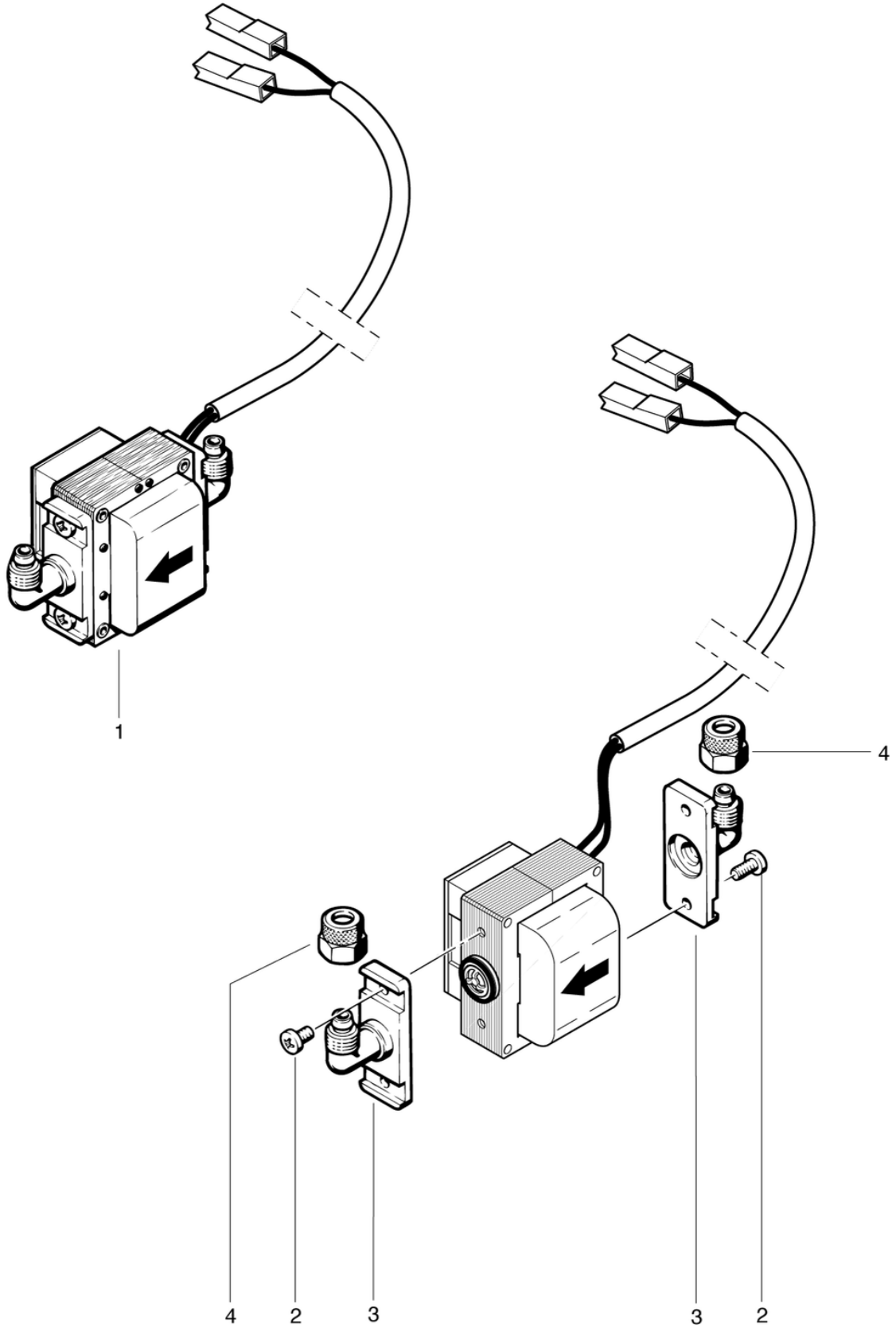
RA410E

Pompe

PDF créé le: 16.07.2024 17:36



RA 410 E



RA410E

Pompe

PDF créé le: 16.07.2024 17:36

Pos.	N° d'article	Pièce de rechange	Prix
1	P812	NDS-C Pompe 230V/50Hz	223.50 CHF
2	P481M	Vis DIN 7985 M4 x 10 A2	2.20 CHF
3	P810M	Tubulure à angle NW 6	2.20 CHF
4	P523G	Ecrou M 12x1	3.95 CHF

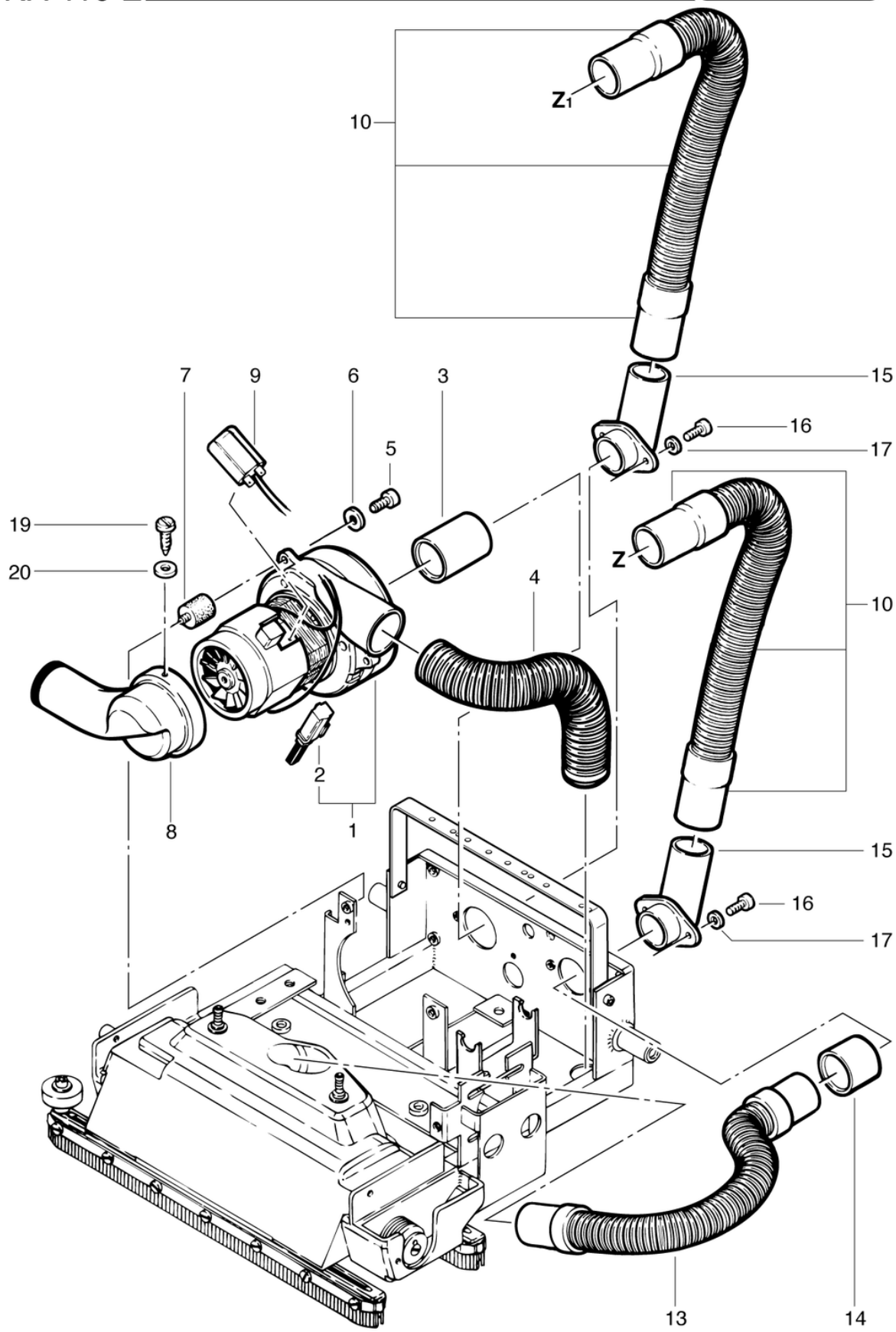
RA410E

Moteur d'aspiration

PDF créé le: 16.07.2024 17:36



RA 410 E



RA410E

Moteur d'aspiration

PDF créé le: 16.07.2024 17:36

Pos.	N° d'article	Pièce de rechange	Prix
1	400.211	Moteur d'aspiration 230 V / 50-60 Hz, 800 W	235.65 CHF
2	P870KB	balais de charbon (paire) OEP	39.00 CHF
3	411.215	Raccord	0.00 CHF
4	400.227	Tuyau d'isolation 0,28m	28.25 CHF
5	P486R	Vis DIN 912 M6 x 16	2.20 CHF
6	P497H	Rondelle DIN 9021 M6 6,4/18/1,6 A2	2.20 CHF
7	400.217	Tampon rond M6 x 8, ø 20 x 25	27.50 CHF
8	420.361	Canal d'air de refrigeration	63.35 CHF
9	P387C	Capacitor with clamp	12.90 CHF
10	411.770	Tuyau 0,65m NW 32 avec manchon	30.35 CHF
13	500.408A	Tuyau d'aspiration NW 32x540mm	25.05 CHF
14	400.224	Manchon	21.80 CHF
15	420.220	Manchon de transition	27.20 CHF
16	P486A	Vis DIN 912 M4 x 12	2.20 CHF
17	P496C	Rondelle DIN 9021 M4 4,3/12/1	2.20 CHF
19	P483H	Vis DIN 7981 C 2,9 x 6,5 A2	2.20 CHF
20	P497B	Rondelle DIN 9021 M3 3,2/9/0,8 A2	2.20 CHF

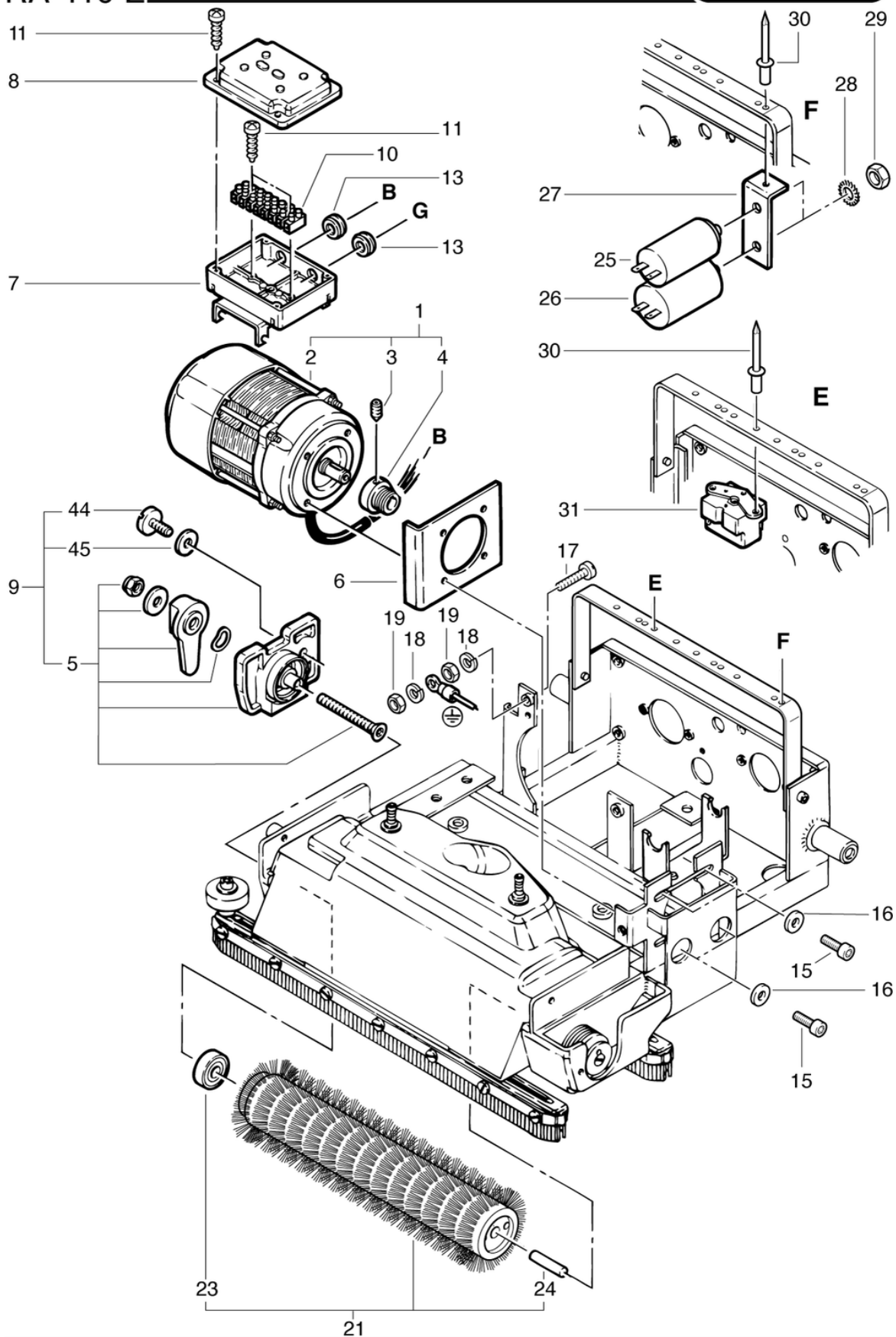
RA410E

Moteur de brosse

PDF créé le: 16.07.2024 17:36



RA 410 E



RA410E

Moteur de brosse

PDF créé le: 16.07.2024 17:36

Pos.	N° d'article	Pièce de rechange	Prix
1	400.281	Moteur de la brosse 230 V /50 Hz 370 W cpl.	393.40 CHF
2	400.281A	Moteur de la brosse 230 V /50 Hz 370 W	392.00 CHF
3	P484Y	Vis sans tête Stift DIN 915 M6 x 10	2.20 CHF
4	400.284	Poulie	46.90 CHF
5	400.460	Porte-brosse cpl.	61.45 CHF
6	400.291	Plaque de moteur titulaire	32.90 CHF
7	400.320A	Boite de distribution en bas cpl.	37.50 CHF
8	P379A	Couvercle de boîte à bornes	1.90 CHF
9	400.450	Support de brosse compl	55.75 CHF
10	P383M	Borne à vis avec DS, 9 P. 2,5 mm	6.05 CHF
11	P516S	Vis WN 1452 K30 x 14	2.20 CHF
13	P408K	Passe-fil DA 11/14/3	2.80 CHF
15	P486I	Vis DIN 7984 M5 x 16 galvanisée	2.20 CHF
16	P496G	Rondelle DIN 9021 M5 5,3/15/1,2	2.20 CHF
17	P478L	Vis DIN 84 M4 x 20 Ms	2.20 CHF
18	P498A	Anneau DIN 127 B M4 4,1/7,6/0,9 CuSn	2.20 CHF
19	P491Q	Écrou DIN 934 M4 laiton	2.20 CHF
21	400.470	Brosse à rouleau 330mm noir compl.	112.50 CHF
23	P316D	Roulement à billes 7 6201 2RSR ø32/12 x 10	17.50 CHF
24	400.478	Broche de centre Ø 8 x 28mm	8.20 CHF
25	P385B	Condensateur 12uF, 450V	37.90 CHF
26	P385E	Condensateur 20uF, 450VAC	45.75 CHF
27	480.185	- raccord à angle pour condensateur	10.00 CHF
28	P499E	Rondelle DIN 6798 M8 8,4/15/0,8 A2	2.20 CHF
29	P490E	Ecrou DIN 934 M8	2.20 CHF
30	P485C	Rivet Pop Standard 4.0 x 8.0 Alu / St	2.20 CHF
31	420.331	Relais	66.45 CHF
44	400.475	Vis spéciale 18 x 20mm	20.70 CHF
45	P497E	Rondelle DIN 9021 M5 5,3/15/1,2 A2	2.20 CHF

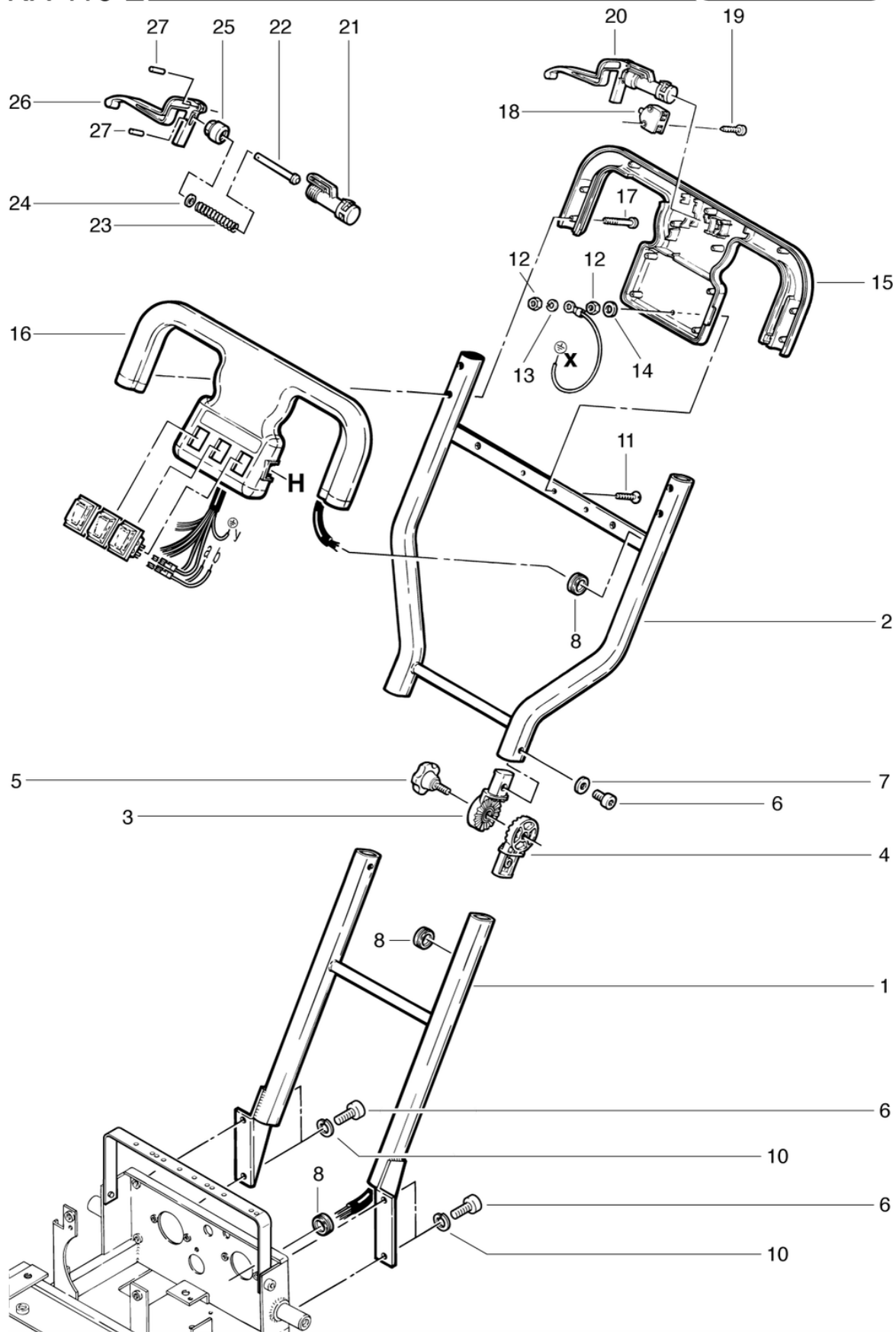
RA410E

Guidon inférieure

PDF créé le: 16.07.2024 17:36



RA 410 E



RA410E

Guidon inférieure

PDF créé le: 16.07.2024 17:36

Pos.	N° d'article	Pièce de rechange	Prix
1	480.652	Guidon inférieure	129.05 CHF
2	480.650	- guidon supérieure	140.85 CHF
3	420.601	Joint supérieure	14.65 CHF
4	420.602	Joint intérieure	14.65 CHF
5	P253	Poignée étoile Ø39,5 M6 x 25	6.75 CHF
6	P486Q	Vis DIN 912 M6 x 12 A2	2.20 CHF
7	P497H	Rondelle DIN 9021 M6 6,4/18/1,6 A2	2.20 CHF
8	P207A	Douille de passage	3.20 CHF
10	P498U	Ring DIN 127 B M6 6,1/11,8/1,6 A2	2.20 CHF
11	P481E	Vis DIN 963 M4 x 14 Ms	2.20 CHF
12	P491Q	Écrou DIN 934 M4 laiton	2.20 CHF
13	P498A	Anneau DIN 127 B M4 4,1/7,6/0,9 CuSn	2.20 CHF
14	P496C	Rondelle DIN 9021 M4 4,3/12/1	2.20 CHF
15	400.615	Poignée inférieure pièce	75.80 CHF
16	400.611	Coque de poignée partie supérieure	80.85 CHF
17	P516B	Vis WN 1452 K30 x 30	2.20 CHF
18	P242	Interrupteur à touche 1 pôles	16.75 CHF
19	P516E	Vis WN 1451 K30 x 20	2.20 CHF
20	400.620	Pilotage levier compl.	75.80 CHF
21	400.622	Corps de soupape	38.65 CHF
22	P681D	Goupille de soupape cpl.	8.10 CHF
23	P681E	Ressort de soupape	2.20 CHF
24	P497G	Rondelle DIN 125 A M5 5,3/10/1 A2	2.20 CHF
25	P681B	Écrou	4.65 CHF
26	400.621	Levier de valve	16.05 CHF
27	P681K	Cheville cylindrique 1,5/14,5	2.20 CHF

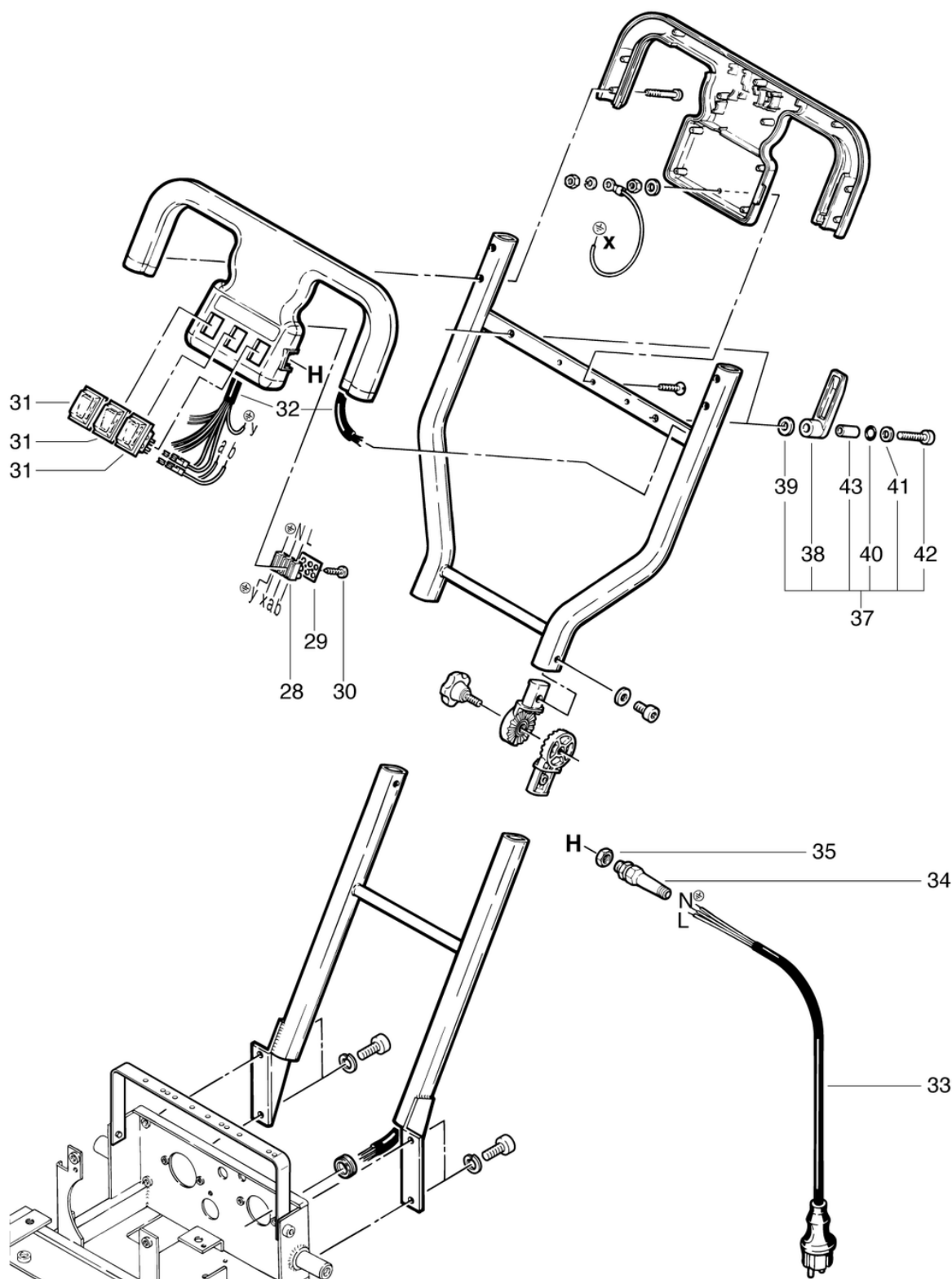
RA410E

Guidon inférieure

PDF créé le: 16.07.2024 17:36



RA 410 E



RA410E

Guidon inférieure

PDF créé le: 16.07.2024 17:36

Pos.	N° d'article	Pièce de rechange	Prix
28	P383A	Borne à vis avec DS 3 pôles. 2,5 mm ²	3.20 CHF
29	P390	Plaque de classification	2.20 CHF
30	P516S	Vis WN 1452 K30 x 14	2.20 CHF
31	P240	Interrupteur à touche basculante orange 230V	15.05 CHF
33	P400B	Câble de raccordement 680mm VDE, noire	9.00 CHF
34	P280D	Attachment du câble	0.00 CHF
35	P279H	Contre-écrou PG9 laiton nickelé	2.20 CHF
37	P087	Crocket pour câble noir cpl.	15.05 CHF
38	P087A	Crocket pour câble noir	6.00 CHF
39	P497H	Rondelle DIN 9021 M6 6,4/18/1,6 A2	2.20 CHF
40	P088	Joint torique 8,73/1,78 NBR	2.20 CHF
41	P497K	Rondelle DIN 125 A M6 6,4/12/1,6 A2	2.20 CHF
42	P488S	Vis DIN 912 M6 x 30 A2	2.20 CHF
43	P087B	Distance manchon Ø8 / 6,2 x 18,8mm	3.20 CHF

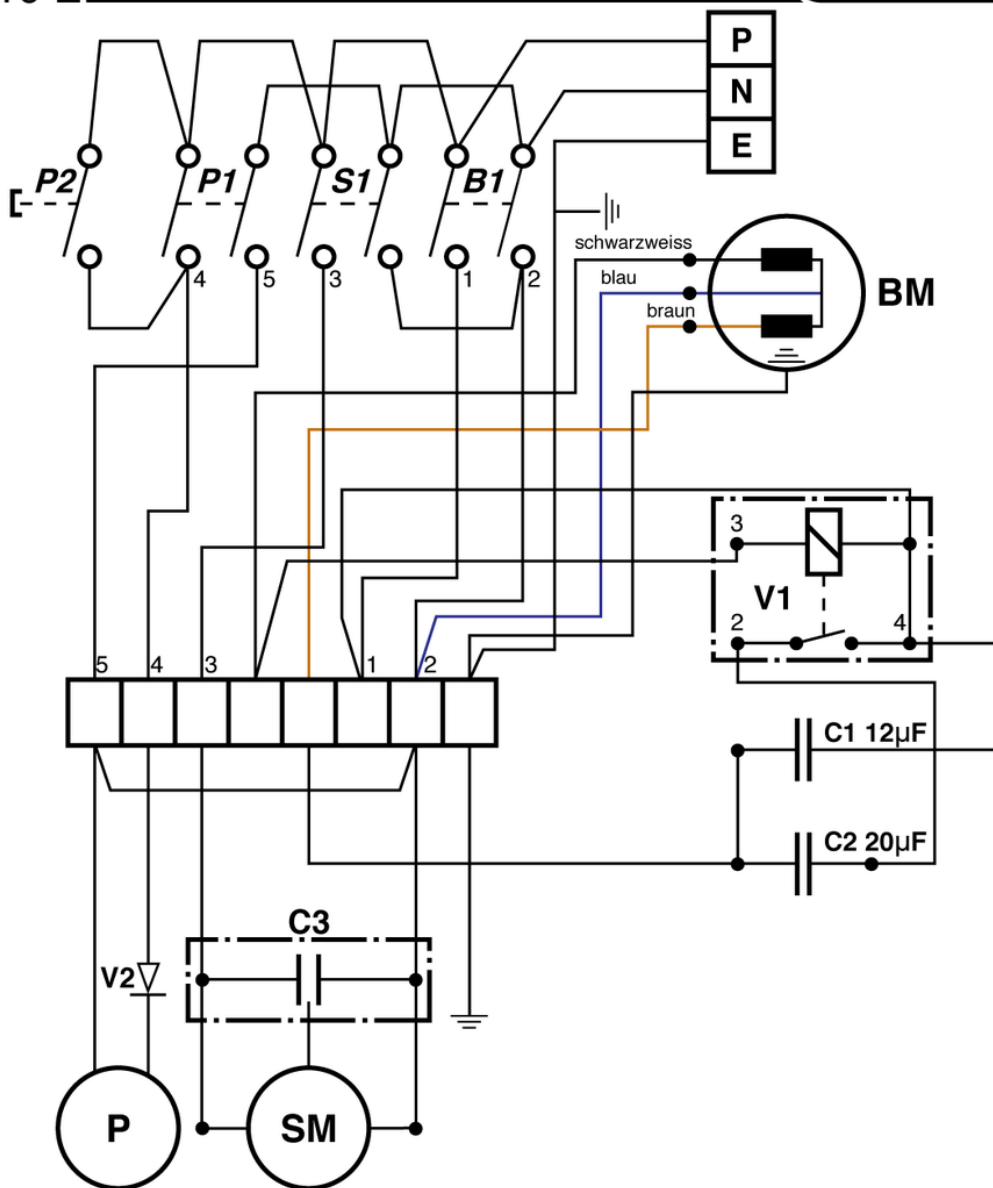
RA410E

Diagramme électrique

PDF créé le: 16.07.2024 17:36



RA 410 E



- P1 = Schalter Pumpe für Dauerbetrieb / Interrupteur pour pompe fonctionnement constante / Main switch for continous functioning
- P2 = Schalter Pumpe für sporadischen Betrieb / Interrupteur pour pompe fonctionnement interrupté / Main switch for interrupted functioning
- S1 = Schalter Saugmotor / Interrupteur pour moteur d'aspiration / Main switch for vacuum motor
- B1 = Schalter Bürstmotor / Interrupteur pour moteur de brosse / Main switch for brush motor
- C1 = Betriebskondensator 12 µF / Kondensateur de marche 12 µF / Working capacitor 12 µF
- C2 = Anlasskondensator 20 µF / Kondensateur de mise en marche 20 µF / Starting capacitor 20 µF
- C3 = Entstörkondensator 0,47 µF / Condensateur 0,47 µF / Capacitor 0,47 µF
- V1 = Relais / Relay
- V2 = Diode / Diode / Diode
- BM = Bürstmotor / Moteur de brosse / Brush motor
- P = Pumpe / Pompe / Pump
- SM = Saugmotor / Moteur d'aspiration / Vacuum motor