

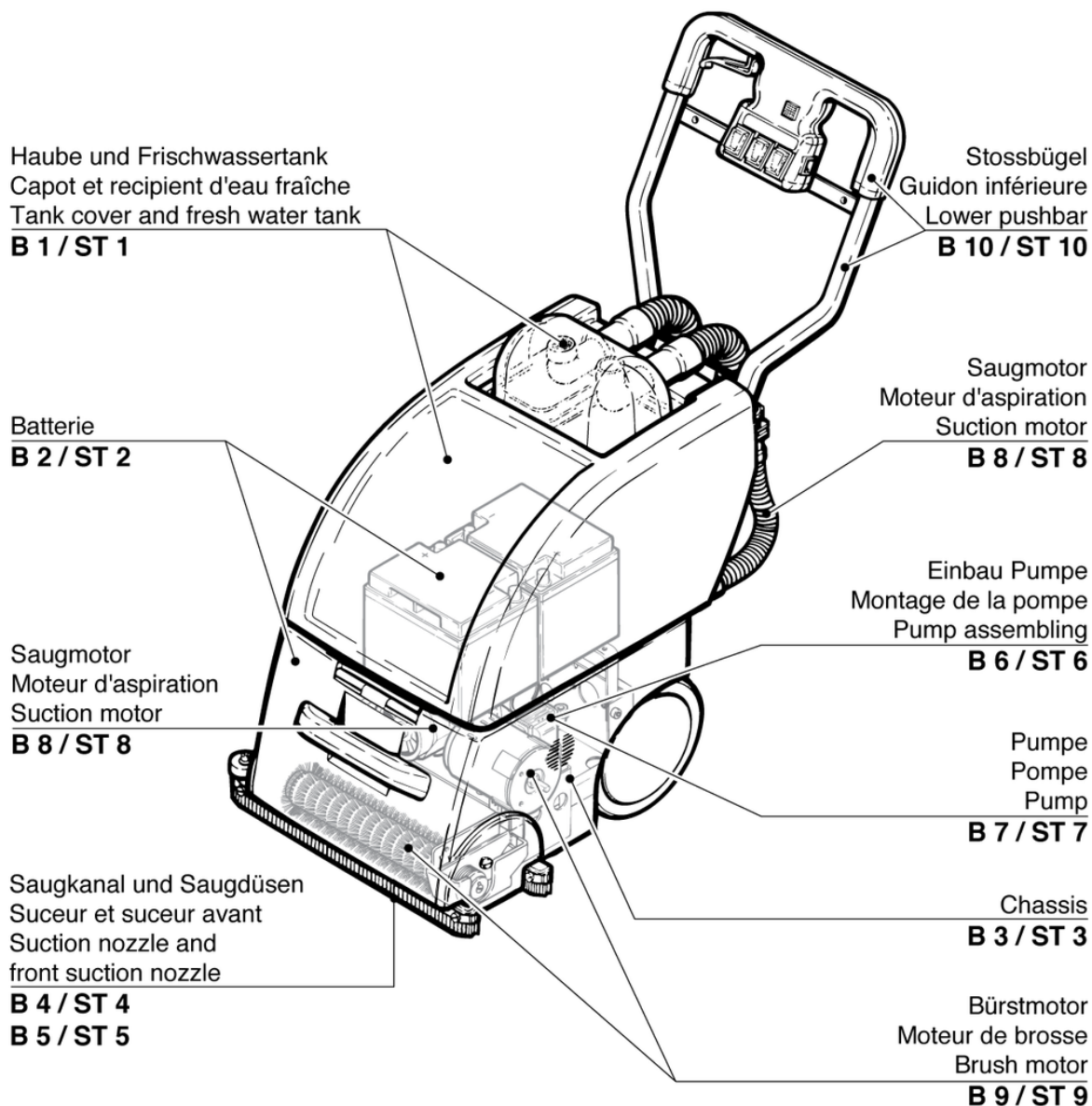
# RA410B

## Table des matières

PDF créé le: 16.07.2024 17:33



RA 410 B



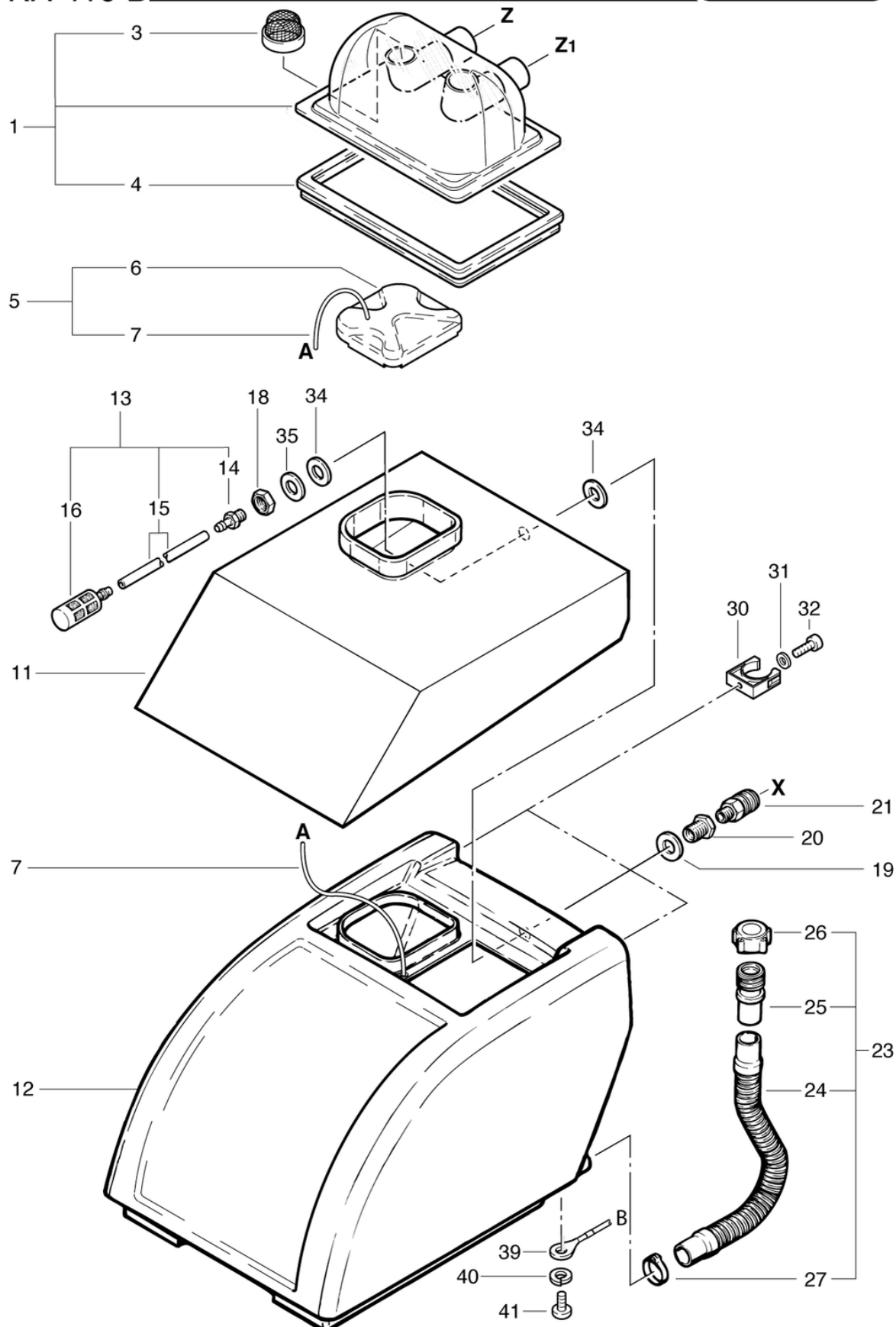
# RA410B

## Capot et recipient d'eau fraîche

PDF créé le: 16.07.2024 17:33



RA 410 B



Haube und Frischwassertank

RA 410 B

Capot et recipient d'eau fraîche / Tank cover and fresh water tank

B 1-03.2018

# RA410B

## Capot et recipient d'eau fraîche

PDF créé le: 16.07.2024 17:33

Pos.	N° d'article	Pièce de rechange	Prix
1	400.750	Couvercle 2 trous fumé transparent avec filtre/joint	118.55 CHF
3	400.766A	Tamis de filtre à air complet inoxydable noir	10.40 CHF
4	420.723	Joint du couvercle	24.65 CHF
5	530.765	Couvercle pour eau propre compl. pos. 6+7	44.00 CHF
6	530.758	Couvercle pour eau propre	30.75 CHF
7	490.750	Corde de maintien ø3 x 500mm	13.95 CHF
11	490.722	Recipient d'eau fraiche	173.05 CHF
12	490.721	Reciepiant	341.90 CHF
13	490.725	Tuyau d'aspiration compl.	30.75 CHF
14	P540F	Mamelon droit GES NW6 R 1/4	4.65 CHF
15	415.719	Tuyau d'aspiration 8/6 x 450	0.00 CHF
16	P528	Filtre à eau douce traité	17.20 CHF
18	P535B	Écrou 3/8 Ms	2.20 CHF
19	P097	Rondelle de joint 30/17/2 PE	2.20 CHF
20	P535F	Mamelon creux 3/8 - 1/4 x 18 Ms	33.80 CHF
21	P500B	Raccord rapide 1/4 AG, grand laiton	24.65 CHF
23	480.740	Tuyau de vidange compl.	53.65 CHF
24	480.741	Tuyau de vidange	24.65 CHF
25	500.409A	Manchon de tuyau 45 x 25 x 80mm	26.45 CHF
26	432.110	Couvercle complet	8.50 CHF
27	P553R	Collier de serrage 039.6-706R	3.60 CHF
30	P109A	Support du tuyau anthracite	9.65 CHF
31	P497G	Rondelle DIN 125 A M5 5,3/10/1 A2	2.20 CHF
32	P488B	Vis DIN 912 M5 x 12 A2	2.20 CHF
34	P097B	Rondelle de joint ø35/17/2 EPDM	2.20 CHF
35	P098	Rondelle de serrage ø35mm	2.80 CHF
39	490.745	Fil en nylon	0.00 CHF
40	P498U	Ring DIN 127 B M6 6,1/11,8/1,6 A2	2.20 CHF
41	P475P	Vis DIN 85 A M6 x 8	2.20 CHF

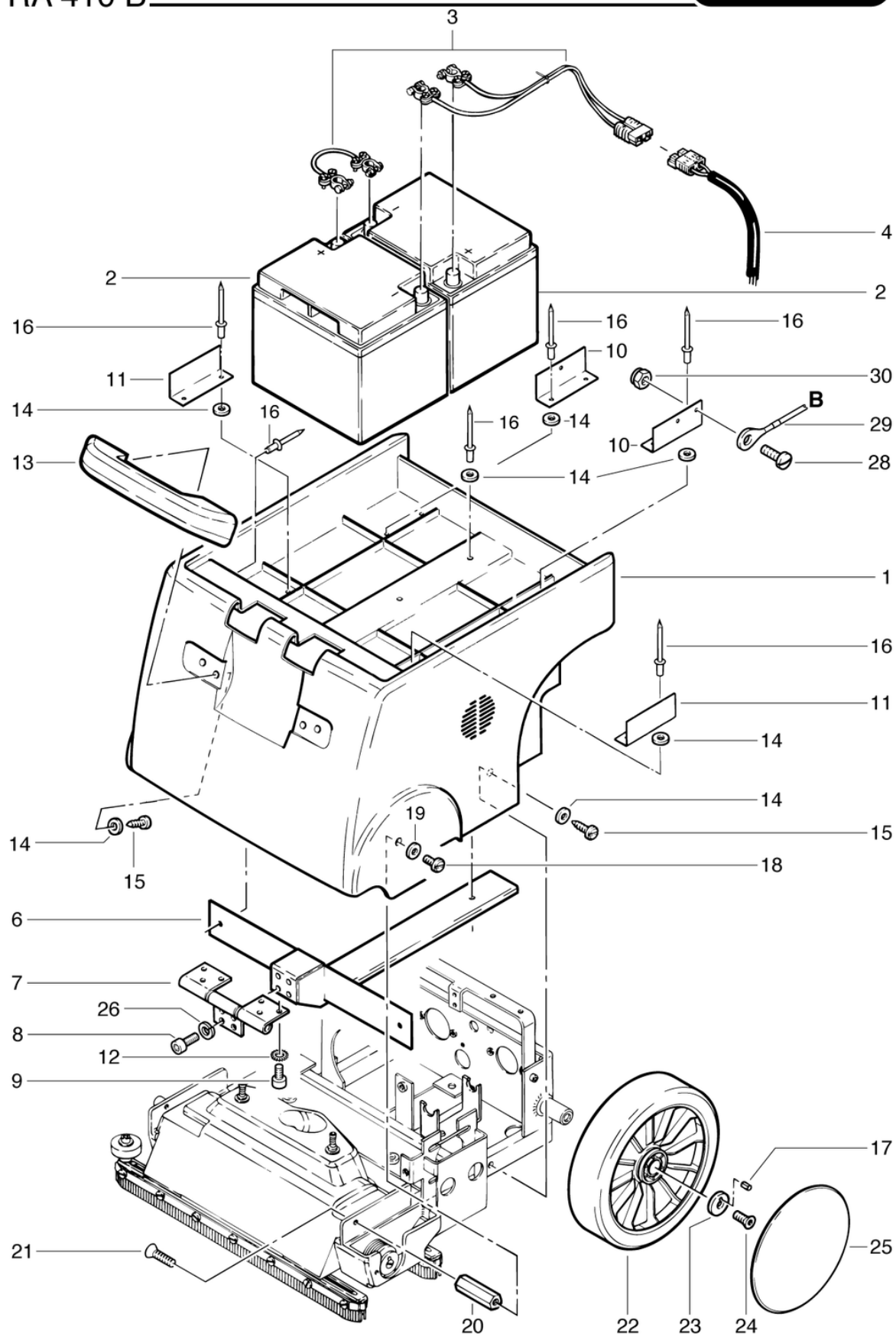
# RA410B

## Batterie

PDF créé le: 16.07.2024 17:33



RA 410 B



# RA410B

## Batterie

PDF créé le: 16.07.2024 17:33

Pos.	N° d'article	Pièce de rechange	Prix
1	411.711	- couverture du chassis	220.25 CHF
2	490.090	- Set à 2 batteries (2x50Ah)	521.00 CHF
2	490.091	2 batteries gel 50Ah / 12V	754.00 CHF
3	490.994	câble de serrage	0.00 CHF
4	416.238	Faisceau du câble du moteur	125.00 CHF
4	440.232	Faisceau du câble du moteur	116.25 CHF
6	416.719	Support	115.85 CHF
7	420.391	Charnière cpl.	60.05 CHF
8	P486Q	Vis DIN 912 M6 x 12 A2	2.20 CHF
9	P489E	Vis DIN 912 M5 x 10 A2	2.20 CHF
10	416.718	Angle	12.50 CHF
11	416.717	Angle	11.80 CHF
12	P498D	Rondelle DIN 6798 M5 5,1/9/0,5 A2	2.20 CHF
13	077.560	Poignée gris anthracite	5.90 CHF
14	P497E	Rondelle DIN 9021 M5 5,3/15/1,2 A2	2.20 CHF
15	P516Q	Vis WN 1452 K50 x 18	2.20 CHF
16	P485C	Rivet Pop Standard 4.0 x 8.0 Alu / St	2.20 CHF
17	P512L	Broche ISO 8750 2,5 x 5 A2	2.20 CHF
18	P475I	Vis DIN 85 A M5 x 12 A2	2.20 CHF
20	411.118	Boulon de distance SW 12x45	29.35 CHF
21	P480B	Vis DIN 963 M5 x 10 A2	2.20 CHF
22	530.240	roue ø226 x 53 avec roulements	56.85 CHF
23	P499	Disque de montage 30 x 3 kpl.	7.55 CHF
24	P487U	Vis DIN 7991 M6 x 12	2.20 CHF
25	530.242	Couvercle de la roue - rouge	11.80 CHF
26	P498U	Ring DIN 127 B M6 6,1/11,8/1,6 A2	2.20 CHF
28	P488E	Vis DIN 912 M5 x 8 A2	2.20 CHF
29	490.745	Fil en nylon	0.00 CHF
30	P493G	Ecrou DIN 985 M5	2.20 CHF

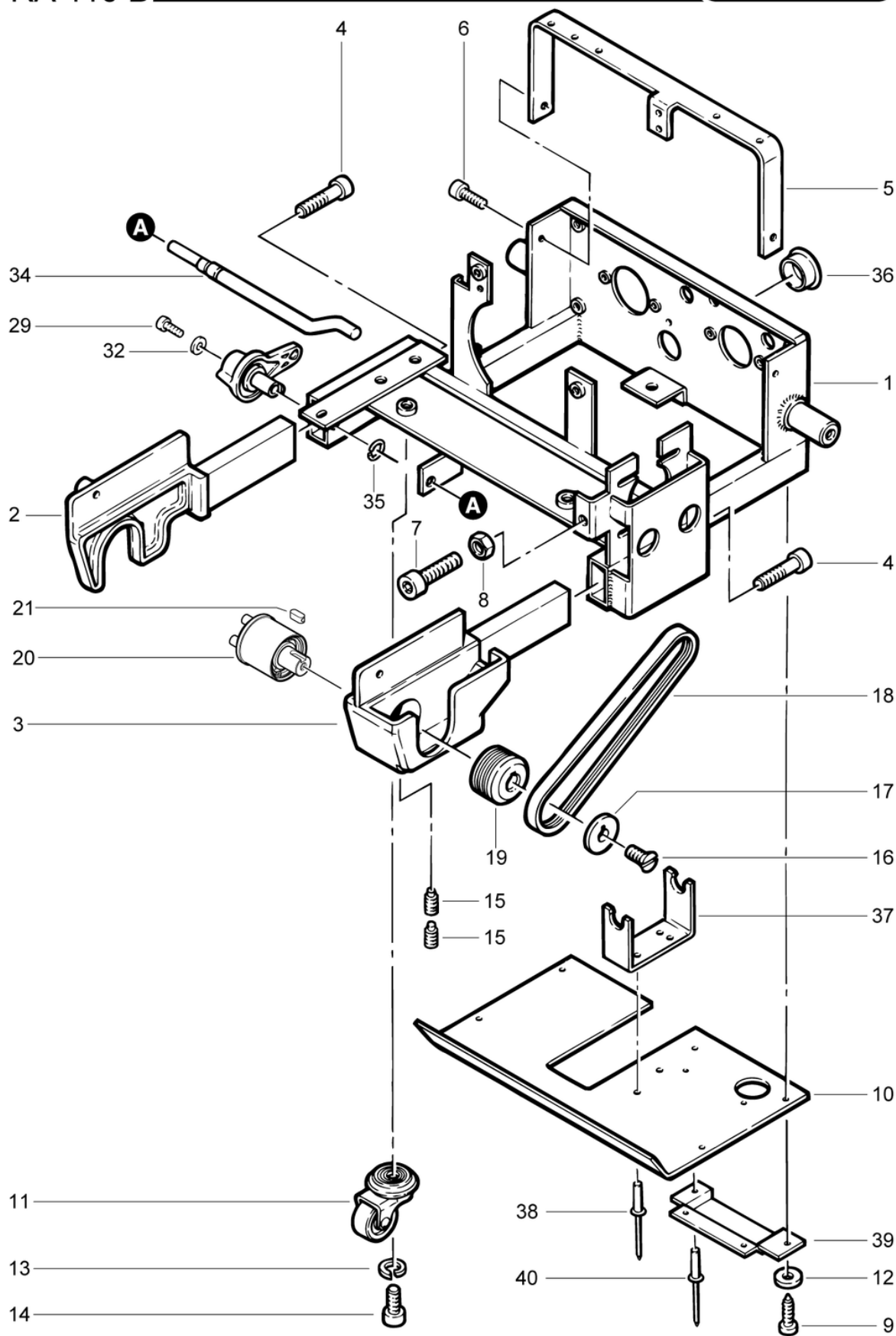
# RA410B

## Chassis

PDF créé le: 16.07.2024 17:33



RA 410 B



# RA410B

## Chassis

PDF créé le: 16.07.2024 17:33

Pos.	N° d'article	Pièce de rechange	Prix
1	411.111	Chassis	275.40 CHF
2	411.114	Support à droite	104.40 CHF
3	400.113	Rail titulaire à gauche usée	102.30 CHF
4	P486T	Vis DIN 912 M6 x 25	2.20 CHF
5	420.352	Cintre de bute	40.75 CHF
6	P480C	Vis DIN 963 M4 x 8 A2	2.20 CHF
7	P487D	Vis DIN 912 M8 x 25	2.20 CHF
8	P490E	Ecrou DIN 934 M8	2.20 CHF
9	P483G	Vis DIN 7981 C 2,9 x 9,5	2.20 CHF
10	411.801	Plaque de base	29.35 CHF
10	481.801	- plaque de base	33.30 CHF
11	P205C	Roulette pivotante ø50mm	24.30 CHF
12	P497B	Rondelle DIN 9021 M3 3,2/9/0,8 A2	2.20 CHF
13	P498E	Anneau DIN 127 B M10 10,2/18,1/2,2	2.20 CHF
14	P487K	Vis DIN 912 M10 x 25	2.20 CHF
15	P482Z	Broche DIN 914 M5 x 5 A2	2.20 CHF
16	P487U	Vis DIN 7991 M6 x 12	2.20 CHF
17	P499	Disque de montage 30 x 3 kpl.	7.55 CHF
18	420.425	Courroie d'entraînement Poly-V	22.95 CHF
19	400.415	Poulie ø 42 x 22mm	29.70 CHF
20	400.405	Axe compl.	130.00 CHF
21	400.420	Coin	4.65 CHF
29	P488D	Vis DIN 912 M4 x 8	2.20 CHF
32	P497E	Rondelle DIN 9021 M5 5,3/15/1,2 A2	2.20 CHF
34	411.140	Levier à pivoter	66.15 CHF
35	P499X	Rondelle BN 813 6,35/12,9/0,7	2.20 CHF
36	P171A	Couvercle Ø25,5mm	3.20 CHF
37	P207B	Fixation de la pompe, alu	6.45 CHF
38	P485F	Rivet 5 x 80 Alu/St	2.20 CHF
39	411.803	Pièce en tôle	30.75 CHF
40	P485C	Rivet Pop Standard 4.0 x 8.0 Alu / St	2.20 CHF

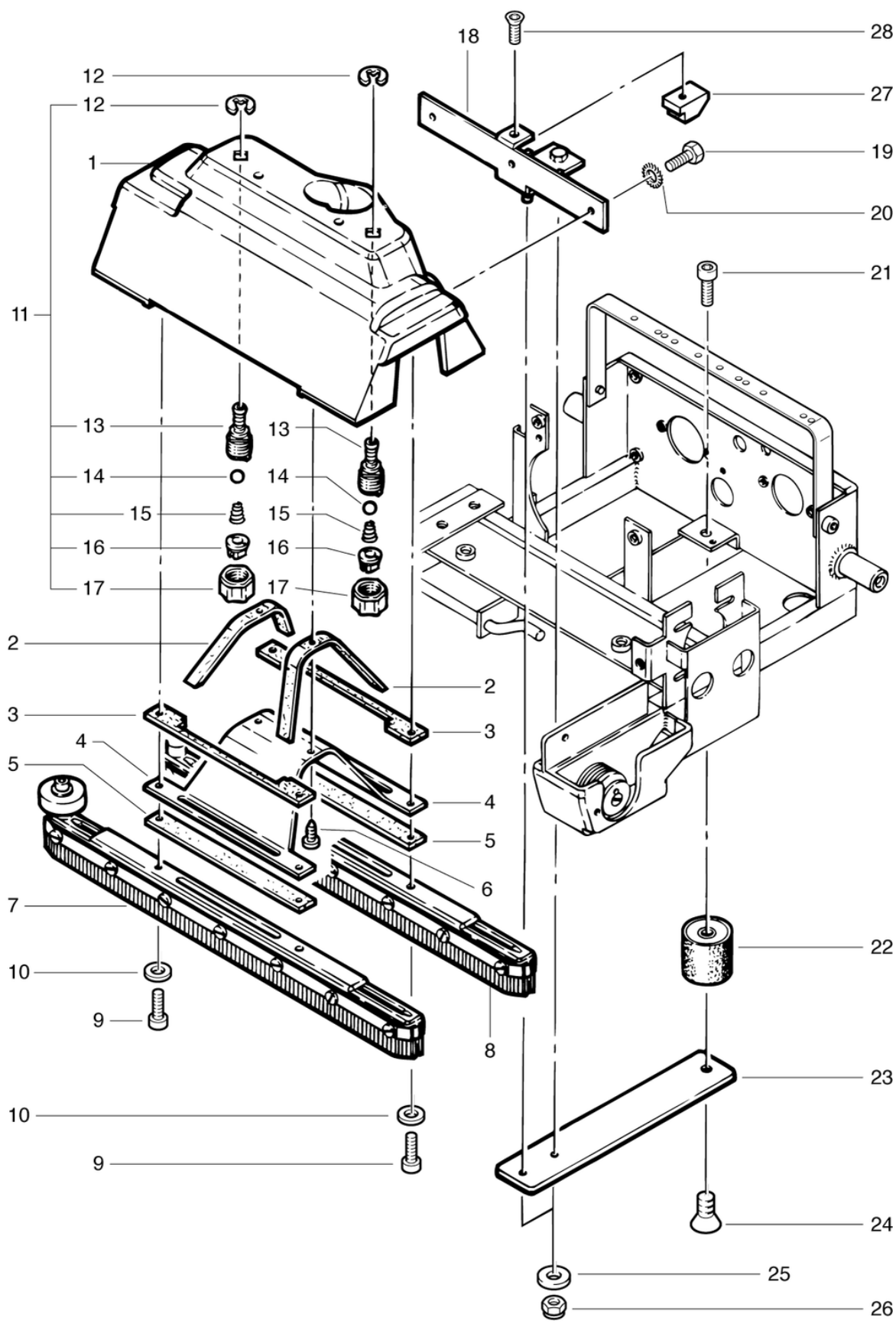
# RA410B

## Suceur

PDF créé le: 16.07.2024 17:33



RA 410 E/B





# RA410B

## Suceur

PDF créé le: 16.07.2024 17:33

Pos.	N° d'article	Pièce de rechange	Prix
1	400.510	Suceur	251.80 CHF
2	400.561	Joint d'étanchéité supérieur 200 x 10 x 3mm	6.05 CHF
4	400.560	Plaque de couverture 219,6 x 190 x 2mm	49.00 CHF
5	400.563	Joint de fond 190 x 18 x 3mm	5.40 CHF
7	400.520	Suceur d'aspiration avant complete	154.15 CHF
8	400.530	Suceur d'aspiration derrière compl.	146.65 CHF
9	P488F	Vis DIN 912 M5 x 14 A2	2.20 CHF
10	P497G	Rondelle DIN 125 A M5 5,3/10/1 A2	2.20 CHF
11	400.550	Buse de pulvérisation cpl.	21.80 CHF
12	P499N	Rondelle DIN 6799 9/18,8/1,1 A2	2.20 CHF
14	P172W	Bille ø7.14 pour buse de pulvérisation PA6.6	2.20 CHF
15	P444E	Ressort de compression 0,5/10,1;7/12	2.20 CHF
17	P602D	Écrou-union 3/8	2.20 CHF
18	400.394	Porte-buse	65.85 CHF
19	P470H	Vis DIN 933 M5 x 12	2.20 CHF
20	P498D	Rondelle DIN 6798 M5 5,1/9/0,5 A2	2.20 CHF
21	P487A	Vis DIN 912 M8 x 10	2.20 CHF
22	420.393	Buffet rond M8 filetage I, ø30 x 30, M8 filetage I	13.95 CHF
23	411.396	Arch 262x45x5	50.40 CHF
24	P479R	Vis DIN 7991 M8 x 12	2.20 CHF
25	P496G	Rondelle DIN 9021 M5 5,3/15/1,2	2.20 CHF
26	P493G	Ecrou DIN 985 M5	2.20 CHF
27	411.391	Patin	24.30 CHF

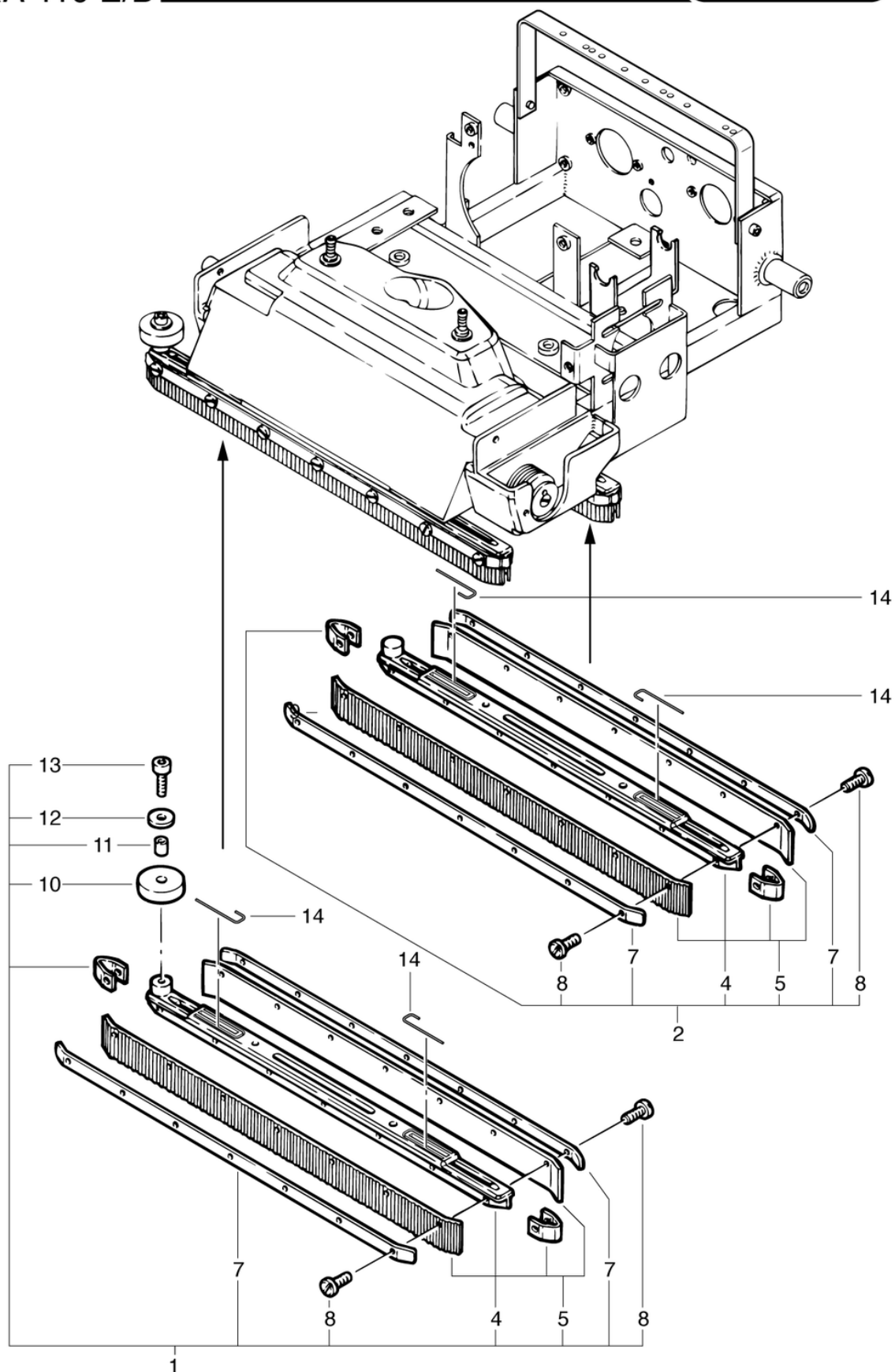
# RA410B

## Suceur avant

PDF créé le: 16.07.2024 17:33



RA 410 E/B



# RA410B

## Suceur avant

PDF créé le: 16.07.2024 17:33

Pos.	N° d'article	Pièce de rechange	Prix
1	400.520	Suceur d'aspiration avant complete	154.15 CHF
2	400.530	Suceur d'aspiration derrière compl.	146.65 CHF
4	400.538	Suceur d'aspiration d'eau	63.35 CHF
5	400.050	Lamelle cpl.	108.75 CHF
7	400.534	Plaque de fixation	26.45 CHF
8	P475V	Vis DIN 85 A M4 x 10 A2	2.20 CHF
10	400.521	Rouleau déflecteur 40 x 10	17.50 CHF
11	400.522	Manchon d'espacement 8 / 5,5 x 10,5 mm	12.15 CHF
12	P497E	Rondelle DIN 9021 M5 5,3/15/1,2 A2	2.20 CHF
13	P488G	Vis DIN 912 M5 x 16 A2	2.20 CHF
14	400.505	- cordon d'étancheite	2.20 CHF

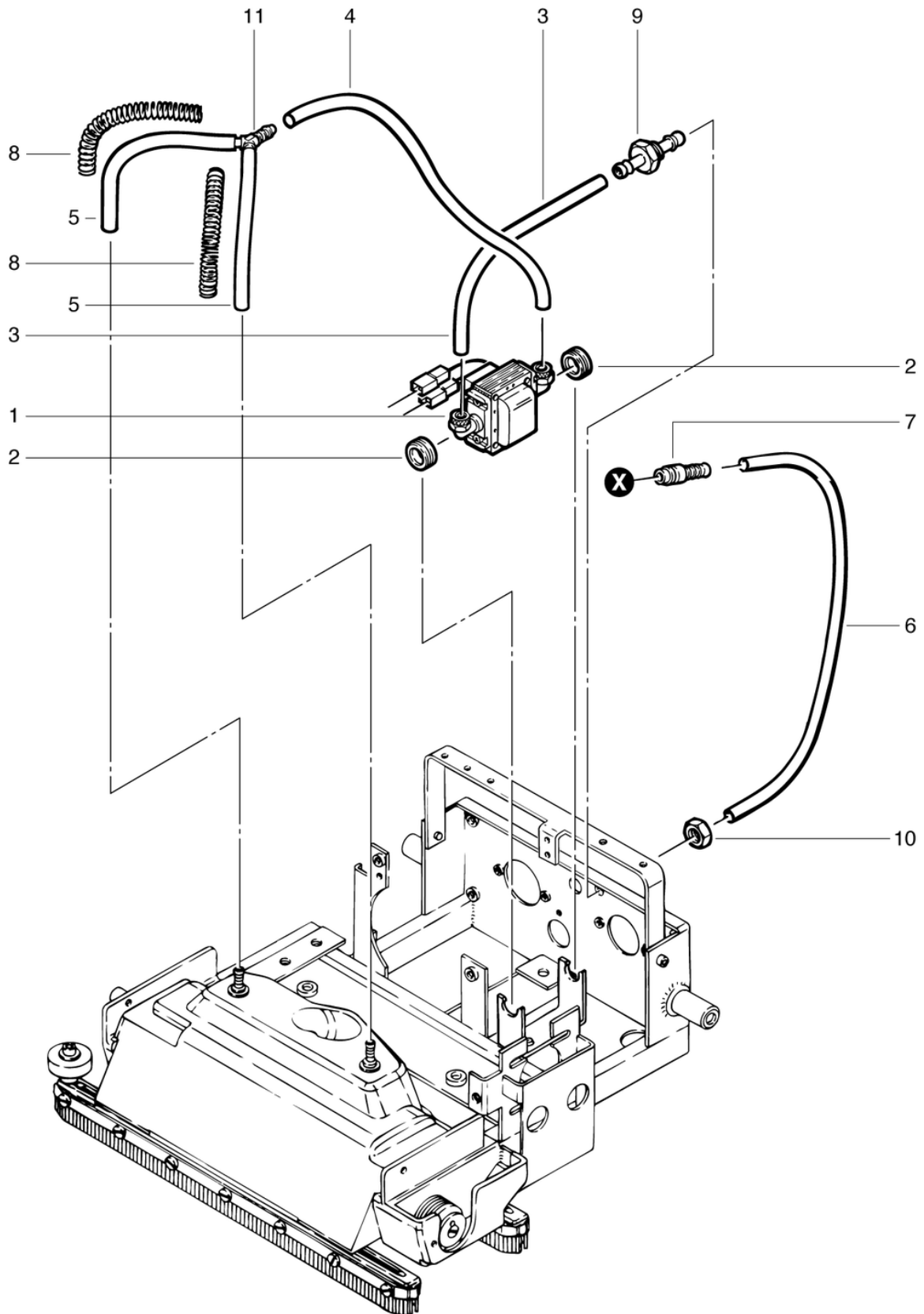
# RA410B

## Montage de la pompe

PDF créé le: 16.07.2024 17:33



RA 410 B



# RA410B

## Montage de la pompe

PDF créé le: 16.07.2024 17:33

Pos.	N° d'article	Pièce de rechange	Prix
1	P817	NDS-C Pompe 24V	259.65 CHF
2	P207A	Douille de passage	3.20 CHF
3	400.261A	Tuyau ø 8 / 6 x 0,17m	5.40 CHF
4	400.262	Tuyau à pression ø 8 / 6 x 0,34m	3.60 CHF
5	400.261	Tuyau à pression ø 8 / 6 x 0,12m	5.40 CHF
6	400.264	Tuyau à pression ø 8 / 6 x 0,63m	5.70 CHF
7	P501D	Nipple enfichable ø12 x 46mm	6.45 CHF
8	900.162A	Ressort de compression 0.8 / 9.5 / 120	2.50 CHF
9	400.342	Double mamelon	35.70 CHF
10	P535I	Écrou SW15 / G1 / 8 x 4 Ms	2.20 CHF
11	P542D	Pièce en Y 6mm	3.60 CHF

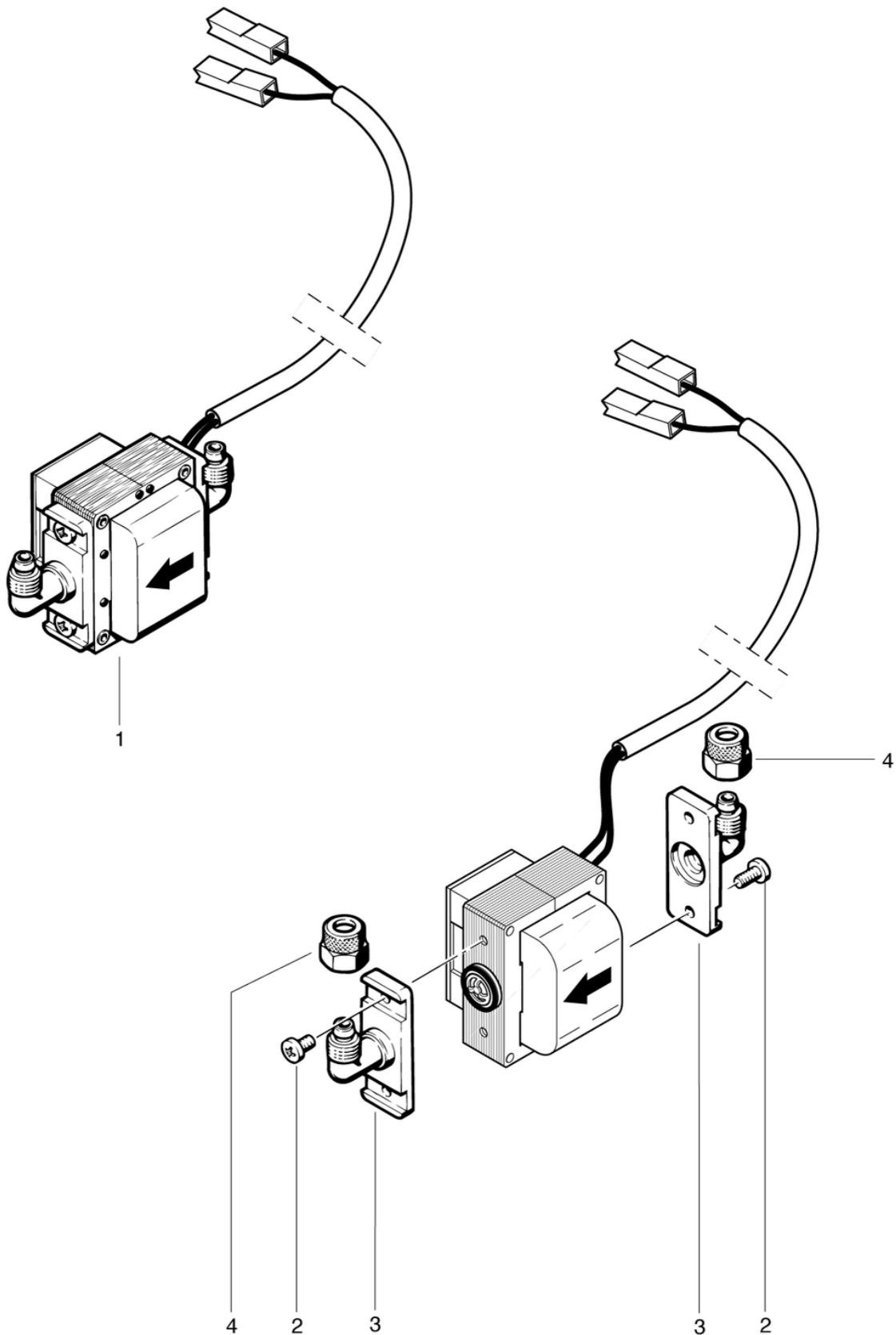
# RA410B

## Pompe

PDF créé le: 16.07.2024 17:33



RA 410 B



# RA410B

## Pompe

PDF créé le: 16.07.2024 17:33

Pos.	N° d'article	Pièce de rechange	Prix
1	P817	NDS-C Pompe 24V	259.65 CHF
2	P481M	Vis DIN 7985 M4 x 10 A2	2.20 CHF
3	P810M	Tubulure à angle NW 6	2.20 CHF

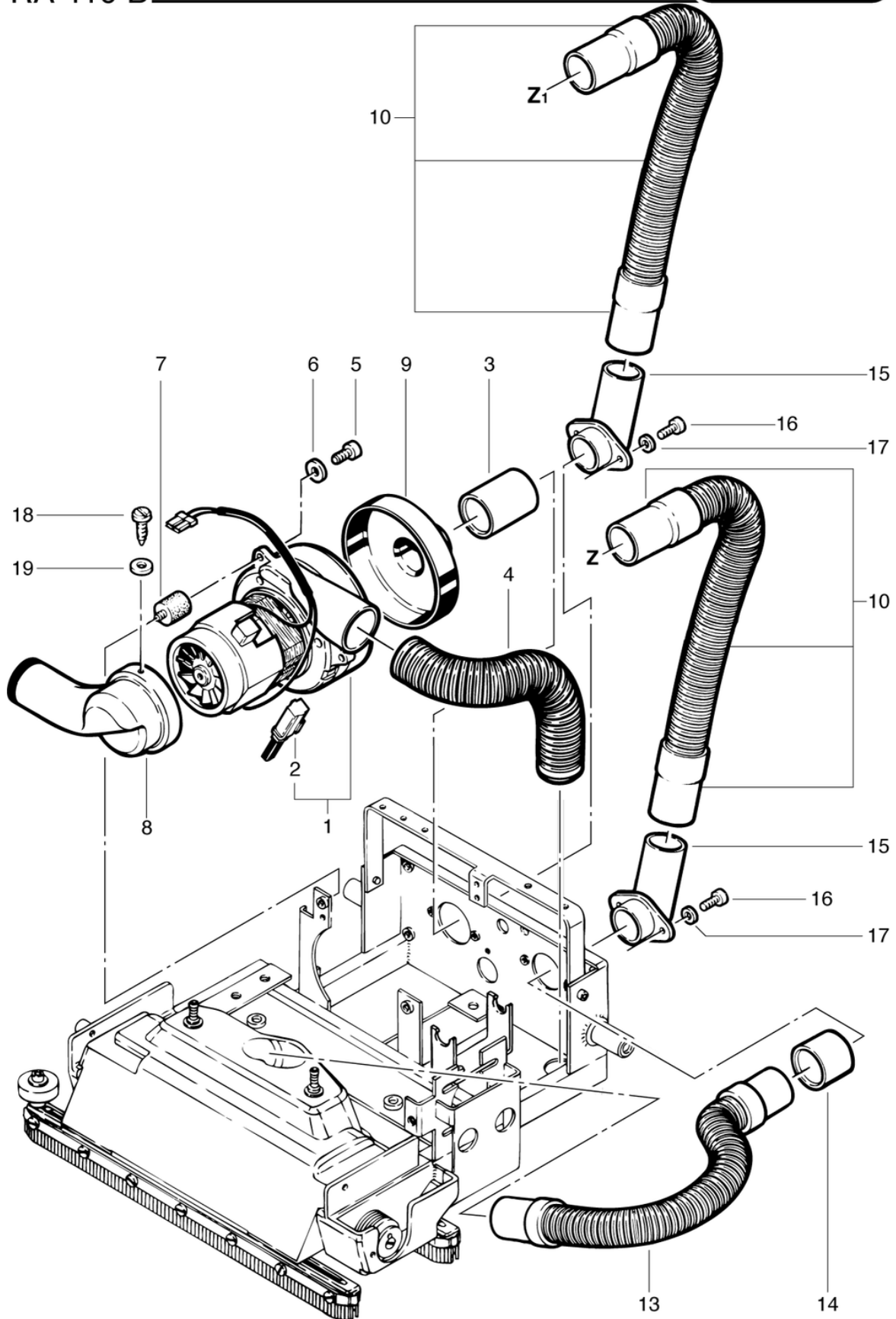
# RA410B

## Moteur d'aspiration

PDF créé le: 16.07.2024 17:33



RA 410 B





# RA410B

## Moteur d'aspiration

PDF créé le: 16.07.2024 17:33

Pos.	N° d'article	Pièce de rechange	Prix
1	440.206	Moteur d'aspiration 24 V/400 W	154.00 CHF
2	500.441K	brosse de carbon (pair)	87.35 CHF
3	400.215	Raccord	19.70 CHF
4	400.227	Tuyau d'isolation 0,28m	28.25 CHF
5	P486Q	Vis DIN 912 M6 x 12 A2	2.20 CHF
6	P496L	Rondelle DIN 9021 M6 6,4/18/1,6	2.20 CHF
7	400.214	Tampon rond M6 x 8 filetage I, ø 20 x 30	26.10 CHF
8	420.361	Canal d'air de refrigeration	63.35 CHF
9	P206A	Bouchon de la connection d'aspiration 40/144mm	15.05 CHF
10	411.770	Tuyau 0,65m NW 32 avec manchon	30.35 CHF
13	500.408A	Tuyau d'aspiration NW 32x540mm	25.05 CHF
14	400.224	Manchon	21.80 CHF
15	420.220	Manchon de transition	27.20 CHF
16	P486A	Vis DIN 912 M4 x 12	2.20 CHF
17	P496C	Rondelle DIN 9021 M4 4,3/12/1	2.20 CHF
18	P483H	Vis DIN 7981 C 2,9 x 6,5 A2	2.20 CHF
19	P497B	Rondelle DIN 9021 M3 3,2/9/0,8 A2	2.20 CHF

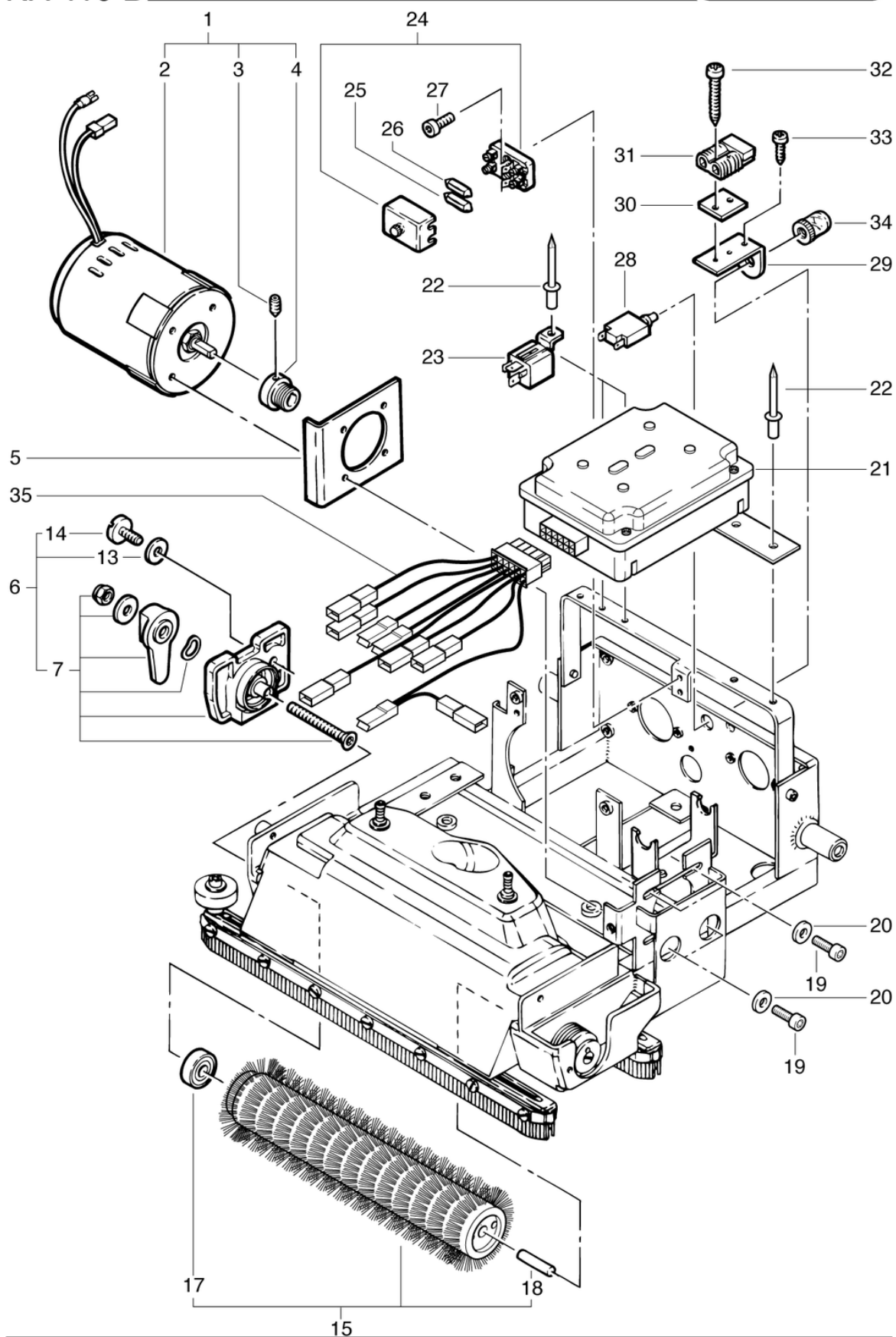
# RA410B

## Moteur de brosse

PDF créé le: 16.07.2024 17:33



RA 410 B



# RA410B

## Moteur de brosse

PDF créé le: 16.07.2024 17:33

Pos.	N° d'article	Pièce de rechange	Prix
1	416.202	Moteur de brosse cpl. 24Volt DC, RA410	621.15 CHF
1	440.202	Moteur de brosse complete contenant Pos. 2-4	0.00 CHF
2	440.203	Moteur de brosse 24V	801.35 CHF
3	P482Z	Broche DIN 914 M5 x 5 A2	2.20 CHF
4	400.284	Poulie	46.90 CHF
5	400.291	Plaque de moteur titulaire	32.90 CHF
6	400.450	Support de brosse compl	55.75 CHF
7	400.460	Porte-brosse cpl.	61.45 CHF
13	P497E	Rondelle DIN 9021 M5 5,3/15/1,2 A2	2.20 CHF
14	400.475	Vis spéciale 18 x 20mm	20.70 CHF
15	400.470	Brosse à rouleau 330mm noir compl.	112.50 CHF
17	P316D	Roulement à billes 7 6201 2RSR ø32/12 x 10	17.50 CHF
18	400.478	Broche de centre Ø 8 x 28mm	8.20 CHF
19	P488F	Vis DIN 912 M5 x 14 A2	2.20 CHF
20	P496G	Rondelle DIN 9021 M5 5,3/15/1,2	2.20 CHF
21	416.230	Electronique pour pompe compl.	365.45 CHF
22	P485F	Rivet 5 x 80 Alu/St	2.20 CHF
23	470.759	Relais 24V/70A	19.30 CHF
24	500.956	Boîte de distribution	62.20 CHF
25	P407T	Coupe circuit 25 A	2.20 CHF
26	P407S	Coupe circuit 5 A	2.20 CHF
27	P486B	Vis DIN 912 M4 x 16	2.20 CHF
28	440.234	Disjoncteur de surintensité	62.60 CHF
29	440.102	Angle	18.55 CHF
30	440.103	plaque	7.55 CHF
31	P357	Fiche de charge rouge cpl.	35.40 CHF
32	P481T	Vis DIN 7981 2,9 x 19	2.20 CHF
33	P483G	Vis DIN 7981 C 2,9 x 9,5	2.20 CHF
34	500.957A	Couvercle de protection	13.55 CHF
35	416.234	Faisceau du câble pour électronique	28.60 CHF

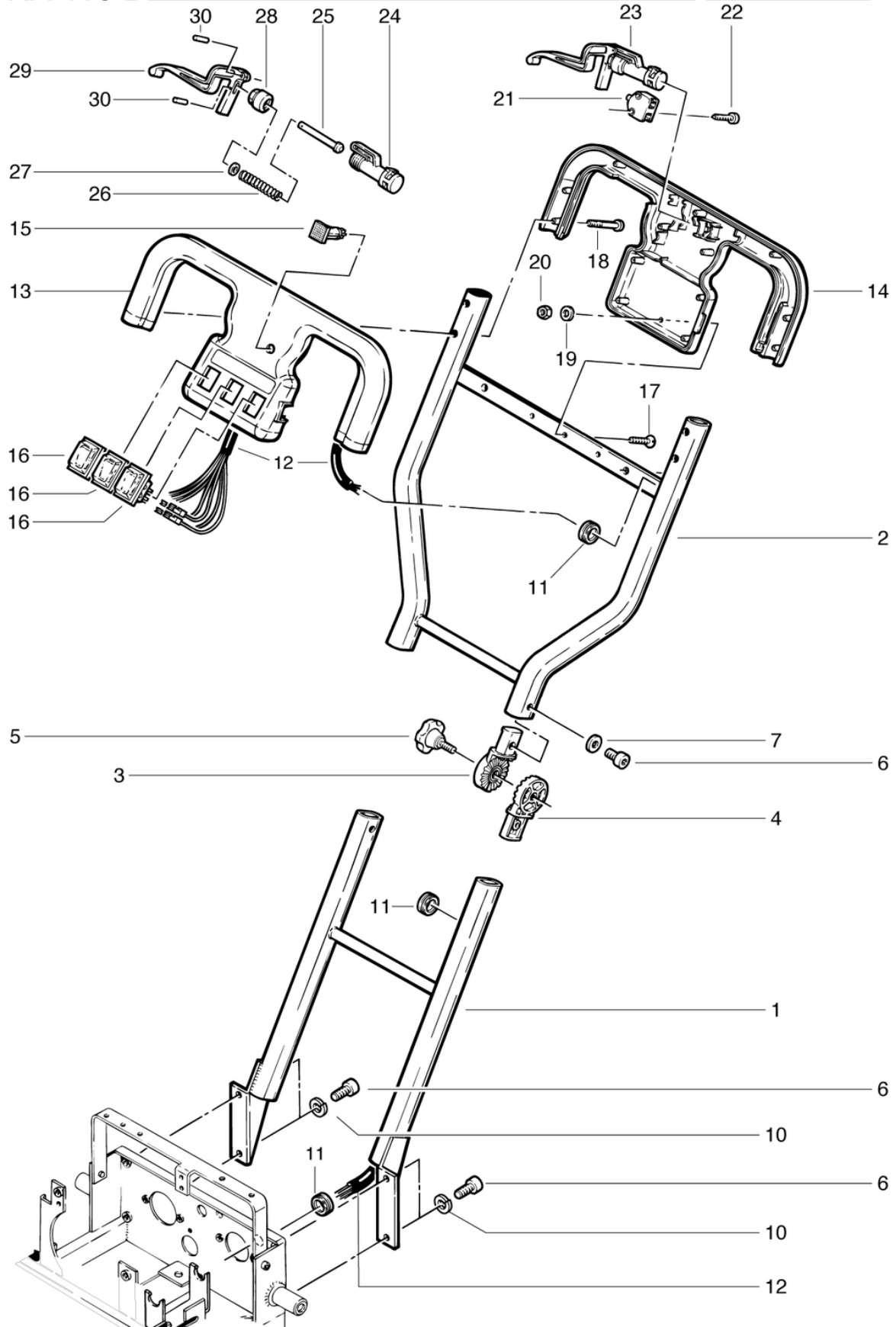
# RA410B

## Guidon inférieure

PDF créé le: 16.07.2024 17:33



RA 410 B



# RA410B

## Guidon inférieure

PDF créé le: 16.07.2024 17:33

Pos.	N° d'article	Pièce de rechange	Prix
1	480.652	Guidon inférieure	129.05 CHF
2	420.650	Partie supérieure de l'arceau de choc	140.85 CHF
3	420.601	Joint supérieure	14.65 CHF
4	420.602	Joint intérieure	14.65 CHF
5	P253	Poignée étoile Ø39,5 M6 x 25	6.75 CHF
6	P486Q	Vis DIN 912 M6 x 12 A2	2.20 CHF
7	P496L	Rondelle DIN 9021 M6 6,4/18/1,6	2.20 CHF
10	P498U	Ring DIN 127 B M6 6,1/11,8/1,6 A2	2.20 CHF
11	P408K	Passe-fil DA 11/14/3	2.80 CHF
12	416.239	Faisceau du câble pare-chocs 7x 0,5mm2	54.35 CHF
12	490.231	Faisceau du câble étrier du choc	51.15 CHF
13	440.611	- bâti de poignée supérieure	84.35 CHF
14	400.615	Poignée inférieure pièce	75.80 CHF
15	P398	Lampe de signalement	23.60 CHF
16	P241	Interrupteur à bascule blanc 24V	16.45 CHF
17	P481E	Vis DIN 963 M4 x 14 Ms	2.20 CHF
18	P516B	Vis WN 1452 K30 x 30	2.20 CHF
19	P497D	Rondelle DIN 125 A M4 4,3/9/0,8 Ms	2.20 CHF
20	P491Q	Écrou DIN 934 M4 laiton	2.20 CHF
21	P242	Interrupteur à touche 1 pôles	16.75 CHF
22	P516E	Vis WN 1451 K30 x 20	2.20 CHF
23	400.620	Pilotage levier compl.	75.80 CHF
24	400.622	Corps de soupape	38.65 CHF
25	P681D	Goupille de soupape cpl.	8.10 CHF
26	P681E	Ressort de soupape	2.20 CHF
27	P497G	Rondelle DIN 125 A M5 5,3/10/1 A2	2.20 CHF
28	P681B	Écrou	4.65 CHF
29	400.621	Levier de valve	16.05 CHF
30	P681K	Cheville cylindrique 1,5/14,5	2.20 CHF

# RA410B

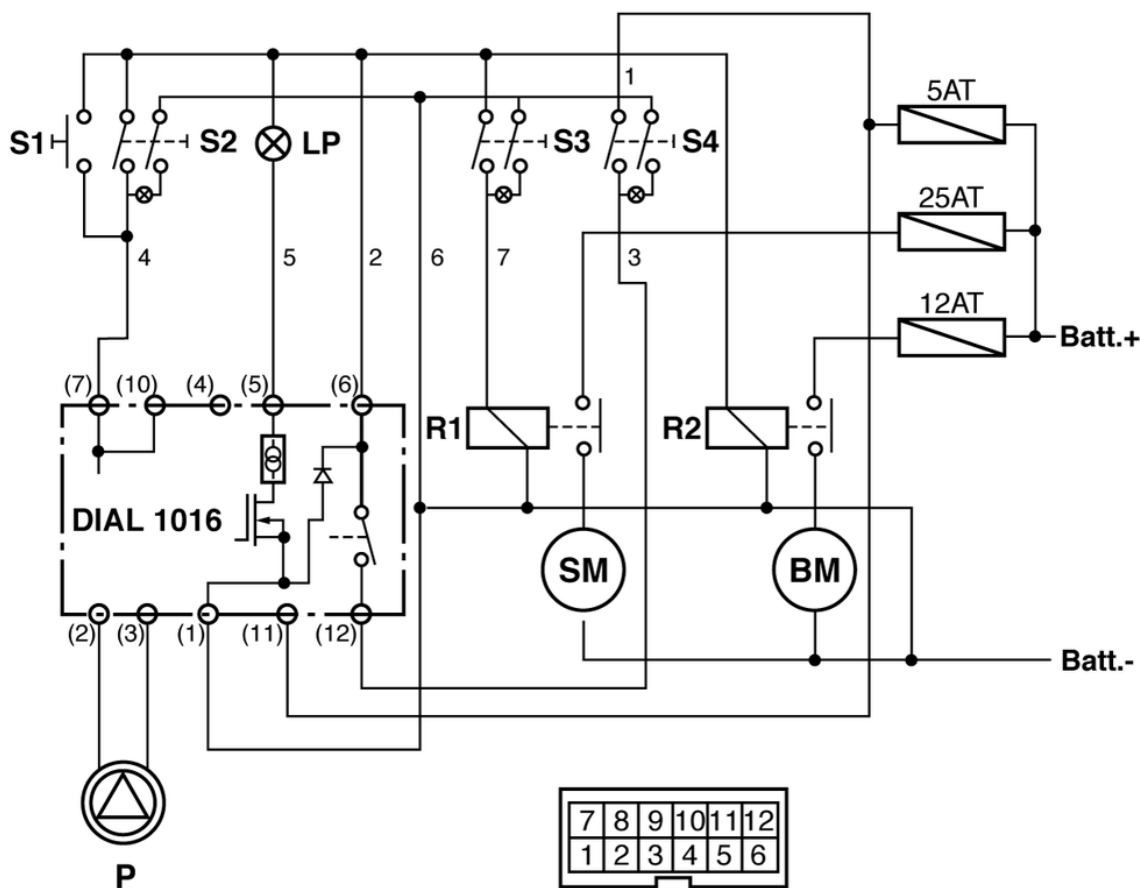
## Diagramme électrique

PDF créé le: 16.07.2024 17:33



RA 410 B

## Stromlaufplan RA 410 B



7	8	9	10	11	12
1	2	3	4	5	6

Steckerbelegung  
Elektronik

- S1 = Tastschalter Pumpe / Interrupteur pour pompe / Main switch for pump
- S2 = Wippschalter Pumpe / Interrupteur pour pompe / Main switch for pump
- S3 = Schalter Saugmotor / Interrupteur pour moteur d'aspiration / Main switch for vacuum motor
- S4 = Schalter Bürstmotor / Interrupteur pour moteur de brosse / Main switch for brush motor
- R1 = Relais Saugmotor / Relais pour moteur d'aspiration / Relais for vacuum motor
- R2 = Relais Bürstmotor / Relais pour moteur de brosse / Relais for brush motor
- P = Pumpe / Pompe / Pump
- SM = Saugmotor / Moteur d'aspiration / Vacuum motor
- BM = Bürstmotor / Moteur de brosse / Brush motor