

# RA320 IBC

## Table des contents

PDF créé le: 16.07.2024 18:27



RA 320 IBC

Griff  
Levier  
Handle housing  
**B 7 / ST 7**

Haube  
Capot  
Tank cover  
**B 1 / ST 1**

Batterie  
Battery  
**B 6 / ST 6**

Saugdüse  
Suceur avant  
Front suction nozzle  
**B 4 / ST 4**

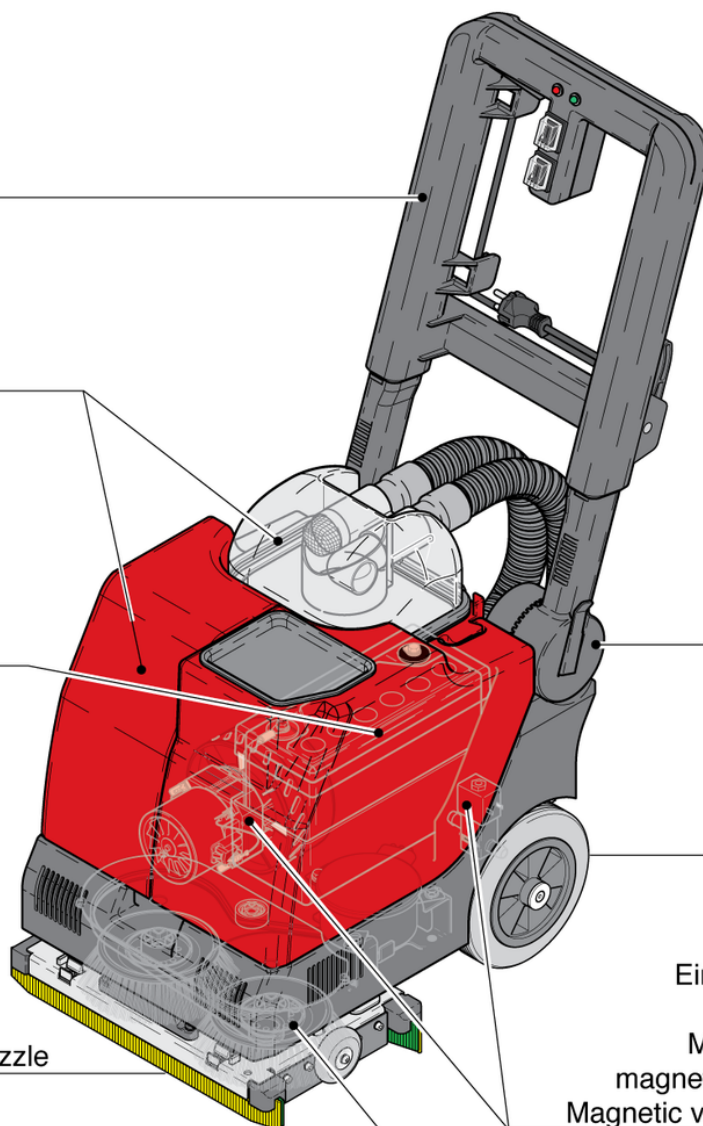
Stromlaufplan  
Diagramme électrique  
Wiring diagram  
**B 8 / ST 8**

Griff  
Levier  
Handle housing  
**B 7 / ST 7**

Lauftrad  
Roue  
Wheel  
**B 2 / ST 2**

Einbau Magnetventil-  
Sauggebläse  
Montage de la valve  
magnétique-Suceur avant  
Magnetic valve-Suction motor  
**B 5 / ST 5**

Buersten  
Brosse  
Brush  
**B 3 / ST 3**

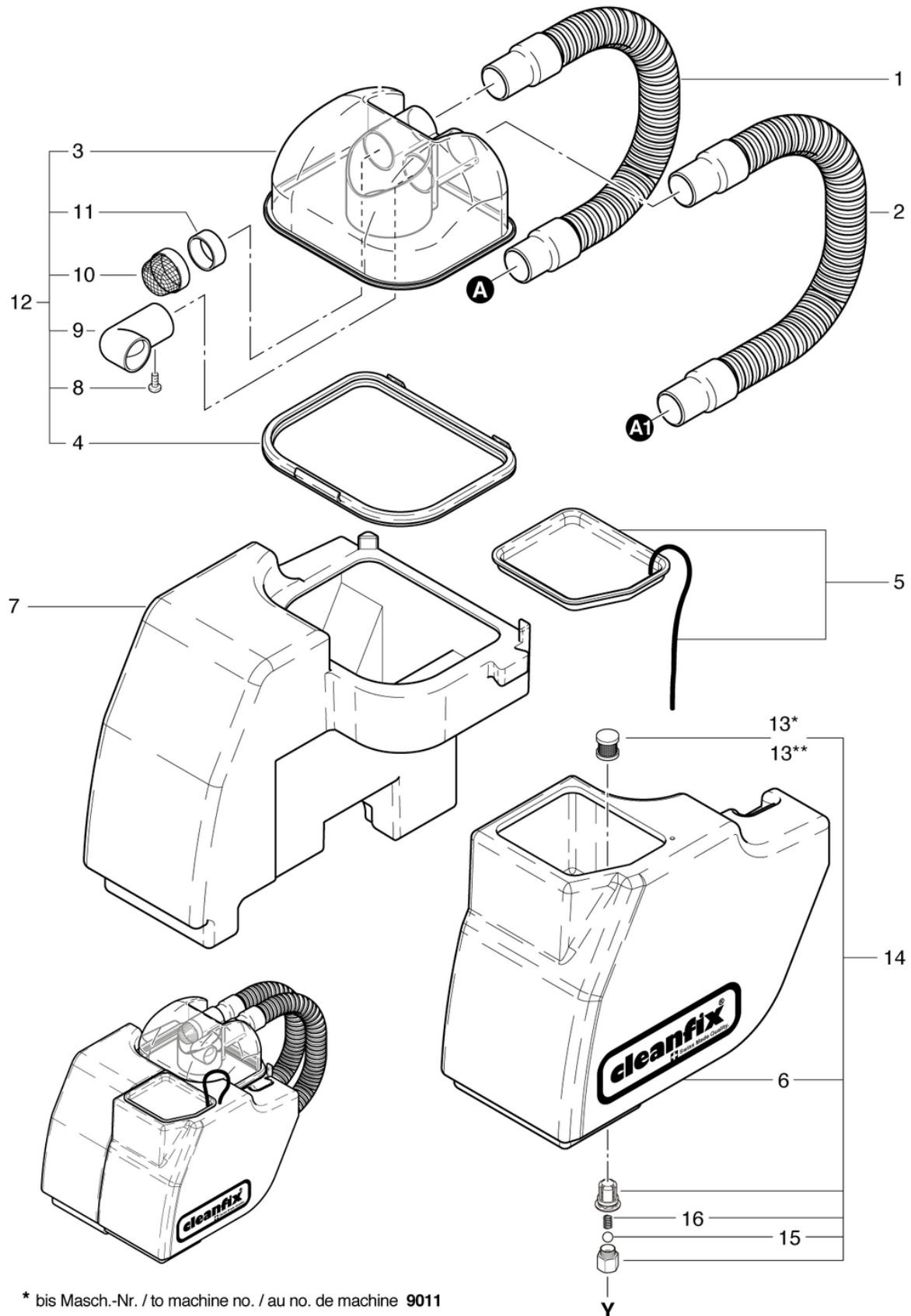


# RA320 IBC

## Capot

PDF créé le: 16.07.2024 18:27

RA 320 IBC



\* bis Masch.-Nr. / to machine no. / au no. de machine 9011

\*\* ab Masch.-Nr. / from machine no. / de no. de la machine 9012.001

# RA320 IBC

## Capot

PDF créé le: 16.07.2024 18:27

Pos.	N° d'article	Pièce de rechange	Prix
1	320.741	Tuyau d'aspiration moteur d'aspiration 0.6782m	34.95 CHF
2	320.743	Suceur d'aspiration du tuyau d'aspiration 0,64m	36.20 CHF
3	320.513	Couvercle à occupe	33.80 CHF
4	380.554	Joint du capot	20.00 CHF
5	320.387	Couverture cpl.	22.25 CHF
6	320.340	Réservoir d'eau douce rouge	193.45 CHF
7	320.270	La reservoir de eau saleté kompl.	174.70 CHF
8	P515Y	Vis WN 1452 K30 x 6	2.20 CHF
9	380.552	Winkelstutzen	18.20 CHF
10	400.766A	Tamis de filtre à air complet inoxydable noir	10.40 CHF
11	380.556	Le buisson à tamiser	9.65 CHF
12	320.700	Couvercle cpl.	71.45 CHF
13	320.345	Tamis filtrant cpl.	9.25 CHF
13	320.351	filtre à eau cpl.	33.80 CHF
14	320.341	Reservoir d eau frais rouge compl.	193.45 CHF
15	320.307	Boule de valve 15mm	9.35 CHF
16	320.308	Ressort de compression VD-155G 1 / 10.3 / 22	2.80 CHF

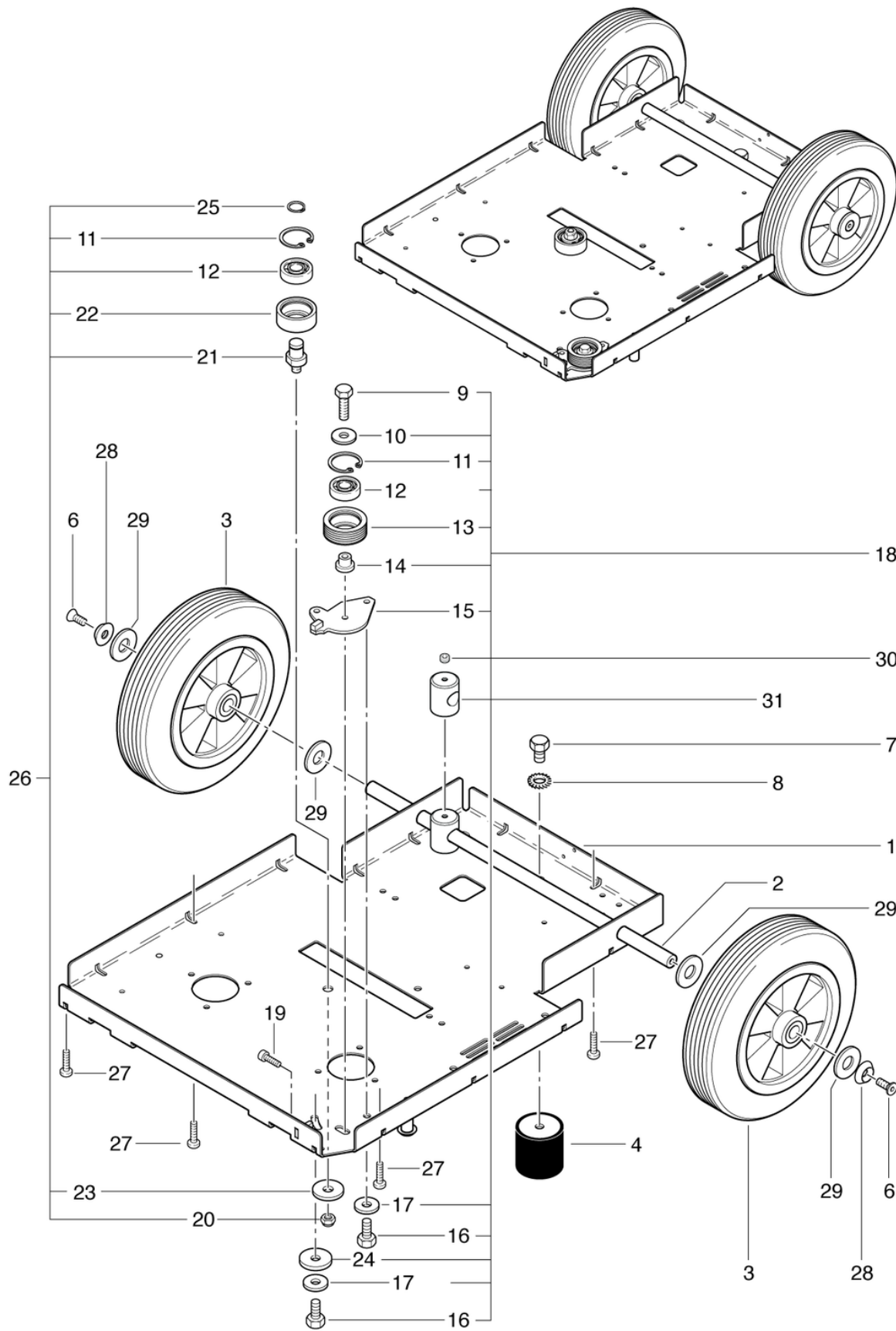
# RA320 IBC

## Roue

PDF créé le: 16.07.2024 18:27



RA 320 IBC



# RA320 IBC

## Roue

PDF créé le: 16.07.2024 18:27

Pos.	N° d'article	Pièce de rechange	Prix
1	320.111	Chassis	87.35 CHF
2	330.245	Axe de roue	22.35 CHF
3	320.244	Roue cpl.	28.10 CHF
4	320.118	Amortisseur	9.35 CHF
6	P487U	Vis DIN 7991 M6 x 12	2.20 CHF
7	P471B	Vis DIN 933 M8 x 10	2.20 CHF
8	P498G	Rondelle DIN 6798 M8 8,4/15/0,8	2.20 CHF
9	P470X	Vis DIN 933 M6 x 20	2.20 CHF
10	P496L	Rondelle DIN 9021 M6 6,4/18/1,6	2.20 CHF
11	P499GA	Anneau DIN 472 26/1,2	2.20 CHF
12	P315K	Roulement à billes à gorges profondes 6000 2RS ø26 / 10 x 8	6.75 CHF
13	320.378	Poulie	0.00 CHF
14	320.162	Axe	0.00 CHF
15	320.161	Plaque d'arrêt	20.30 CHF
16	P471Z	Vis DIN 933 M6 x 10 A2	2.20 CHF
17	P497H	Rondelle DIN 9021 M6 6,4/18/1,6 A2	2.20 CHF
18	320.375	Poulie de tension pos. 9 - 17+24	58.25 CHF
19	P486F	Vis DIN 912 M4 x 14	2.20 CHF
20	P490E	Ecrou DIN 934 M8	2.20 CHF
21	320.134	Tourillon	7.40 CHF
22	320.132	Roulette pivotante de renvoi	7.80 CHF
23	P496Q	Rondelle DIN 9021 M8 8,4/24/2	2.20 CHF
25	P513C	Anneau DIN 471 10/1,0	2.20 CHF
26	320.385	Poulie cpl.	19.95 CHF
27	P516C	Vis WN 1452 K40 x 16	2.20 CHF
28	P500Q	Rondelle SN 213912 M6 18/4,8	2.20 CHF
29	P496A	Rondelle DIN 522 M12 13/30/1,6	2.20 CHF
30	P482Z	Broche DIN 914 M5 x 5 A2	2.20 CHF
31	320.219	Support d'essieu	0.00 CHF

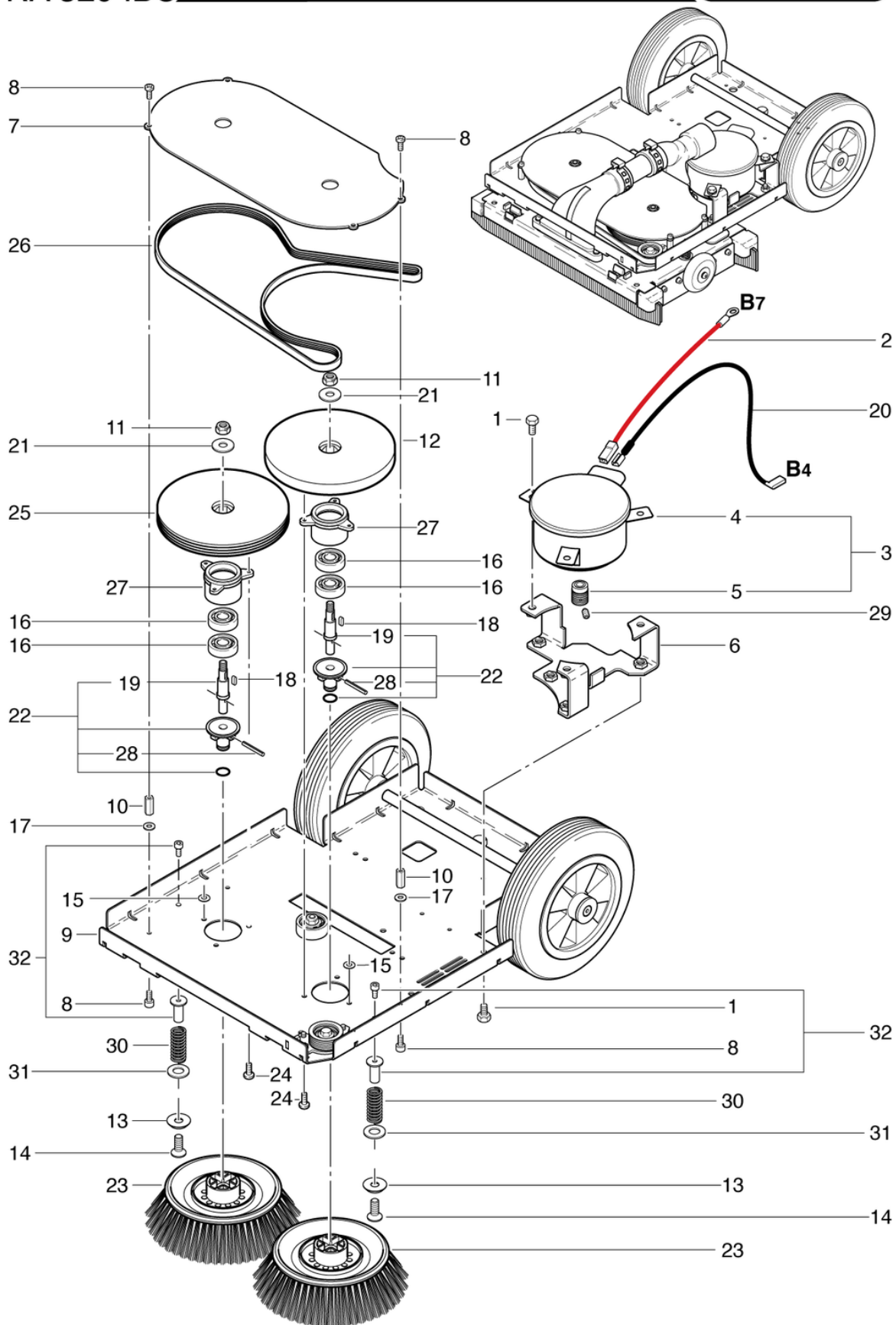
# RA320 IBC

## Brosse

PDF créé le: 16.07.2024 18:27



RA 320 IBC



# RA320 IBC

## Brosse

PDF créé le: 16.07.2024 18:27

Pos.	N° d'article	Pièce de rechange	Prix
1	P471Z	Vis DIN 933 M6 x 10 A2	2.20 CHF
2	320.319	Fil rouge moteur des brosses 2,5mm <sup>2</sup> , L=240mm	3.65 CHF
3	320.120	Moteur des brosses compl.	209.05 CHF
4	320.121	DC-moteur 12V 146W	206.95 CHF
5	320.123	Entraînement par poulie	7.80 CHF
6	320.114	Support du moteur	37.45 CHF
7	320.233	Flasque retenue joint	17.15 CHF
8	P481P	Vis DIN 7985 M4 x 8	2.20 CHF
9	320.111	Chassis	87.35 CHF
10	P484UC	Arrêts de distance	2.20 CHF
11	P492H	Écrou DIN 985 M8 St galvanisé	2.20 CHF
12	320.155	Poulie de courroie plate	33.70 CHF
13	P500Q	Rondelle SN 213912 M6 18/4,8	2.20 CHF
14	P487U	Vis DIN 7991 M6 x 12	2.20 CHF
15	P500J	Rondelle DIN 988 4/8/0,3	2.20 CHF
16	P316D	Roulement à billes 7 6201 2RSR ø32/12 x 10	17.50 CHF
17	P496D	Rondelle DIN 125 A M4 4,3/9/0,8	2.20 CHF
18	P512OA	Clavette DIN 6885 A 4/4/12	2.20 CHF
19	320.142	Axe	0.00 CHF
20	320.318	Fil noir moteur des brosses 2,5mm <sup>2</sup> , L=400 mm	4.15 CHF
21	P496Q	Rondelle DIN 9021 M8 8,4/24/2	2.20 CHF
22	300.368	Capteur compl.	37.45 CHF
23	320.059	Brosse ø 165mm	29.10 CHF
25	320.151	la roue de galon avec rofil	35.90 CHF
26	320.125	Courroie poly V 1092	23.10 CHF
27	320.141		19.35 CHF
28	P512Y	Broche ISO 8750 4 x 30 A2	2.20 CHF
29	P482Y	Broche DIN 916 M3 x 4 A2	2.20 CHF
30	P511G	Ressort de compression VD-207J-34 1,5 / 14/35	2.20 CHF
31	P496T	Rondelle DIN 125 A M10 10,5/20/2	2.20 CHF
32	320.127	Entretoise cpl.	15.80 CHF





# RA320 IBC

## Suceur avant

PDF créé le: 16.07.2024 18:27

Pos.	N° d'article	Pièce de rechange	Prix
1	320.204	Support de buse cpl.	127.90 CHF
2	320.421	Suceur d'aspiration sans tamis	85.50 CHF
3	320.215	Canal d'aspiration cpl.	96.10 CHF
4	320.312	Protection à pulvériser	2.20 CHF
5	P204H	Roue patineuse 63mm	20.60 CHF
6	P488C	Vis DIN 912 M4 x 20 A2	2.20 CHF
7	P500U	Rondelle DIN 17670 M5 5,3/16/2,8	2.20 CHF
8	P509L	Douille d'écartement BN 5281 4,2/8/10 PA6.6	2.20 CHF
9	320.255	Fermeture	9.35 CHF
10	P480U	Vis DIN 7991 M5 x 12	2.20 CHF
11	P485Y	Rivet Pop IMEX 4,0 x 9,5 Alu/St	2.20 CHF
13	P491MA	Écrou DIN 439 M6 St galvanisé	2.20 CHF
14	P496D	Rondelle DIN 125 A M4 4,3/9/0,8	2.20 CHF
15	320.170	Bourrage de tubulure	2.20 CHF
16	320.254	Flexible injection ø 6 / 4 x 0,41m	2.90 CHF
17	320.253	Flexible injection ø 6 / 4 x 0,32m	2.60 CHF
18	P206D	Collier de serrage 32-50mm/12	7.90 CHF

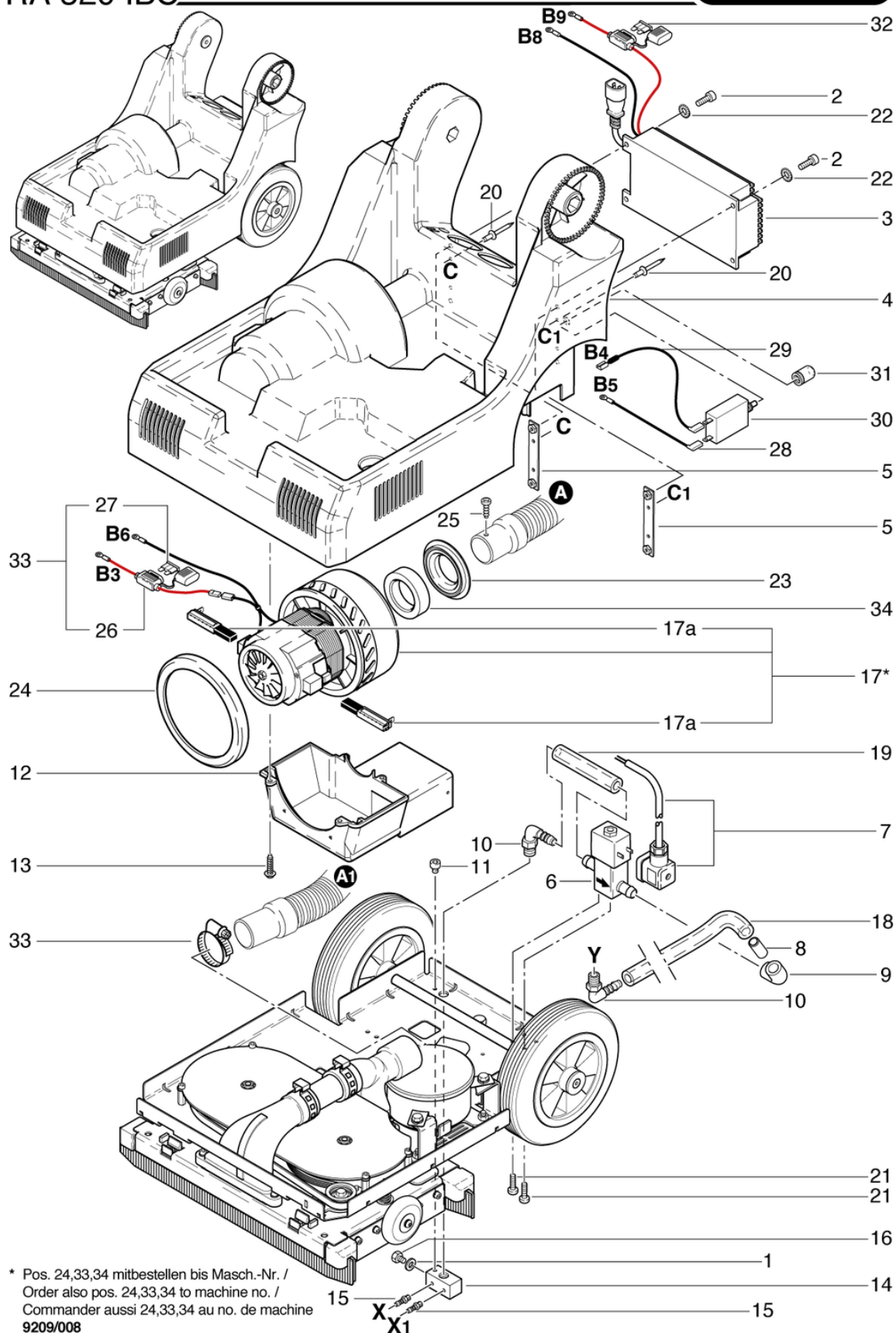
# RA320 IBC

## Montage de la valve magnetique-Suceur avant

PDF créé le: 16.07.2024 18:27



RA 320 IBC



\* Pos. 24,33,34 mitbestellen bis Masch.-Nr. /  
 Order also pos. 24,33,34 to machine no. /  
 Commander aussi 24,33,34 au no. de machine  
 9209/008

# RA320 IBC

## Montage de la valve magnetique-Suceur avant

PDF créé le: 16.07.2024 18:27

Pos.	N° d'article	Pièce de rechange	Prix
1	P497K	Rondelle DIN 125 A M6 6,4/12/1,6 A2	2.20 CHF
2	P488F	Vis DIN 912 M5 x 14 A2	2.20 CHF
3	320.090	Chargeur entièrement automatique 12V/17A	701.80 CHF
4	320.055	Boîte	149.50 CHF
5	320.116	Support pour chargeur entièrement automatique	5.60 CHF
6	P265	Électrovanne 12V	85.80 CHF
7	320.709	Faisceau du câble électrovanne incl. connecteur	21.85 CHF
8	320.145	Pièce de transition	4.70 CHF
9	432.091	Coude	3.10 CHF
10	P541J	Mamelon coudé WES 10 / R1 / 4	4.35 CHF
11	P489C	Vis DIN 912 M5 x 6 A2	2.20 CHF
12	320.164	Couvercle pour moteur	4.80 CHF
13	P516C	Vis WN 1452 K40 x 16	2.20 CHF
14	320.166	Bloc du distribution d'eau	41.15 CHF
15	320.170	Bourrage de tubulure	2.20 CHF
16	P472P	Vis DIN 933 M6 x 8 A2	2.20 CHF
17a	P882KB	balais de charbon (paire) RA 330	24.95 CHF
17	P882	Moteur d'aspiration 12V DC, 175W	119.60 CHF
18	320.251	Tuyau silicone ø 14 / 10 x 0,3m	4.80 CHF
19	320.252	Tuyau silicone ø 14 / 10 x 0.125m	2.60 CHF
20	P494J	Rivet aveugle Žá tŽ–te fraisŽ®e TLEK 537 S	2.20 CHF
21	P516G	Vis WN 1451 K40 x 16	2.20 CHF
22	P499C	Rondelle DIN 6798 A M5 5,3/10/0,6	2.20 CHF
23	380.019	Bague d'étanchéité ø 80 / 41 x 13,5	3.95 CHF
24	330.057	Joints Turbine Noir	4.70 CHF
25	P484N	Vis DIN 7981 C 3,5 x 9,5	2.20 CHF
26	320.314	Porte-Fusible	0.00 CHF
27	P362A	sauvegarde	2.20 CHF
28	320.317	Fil noir moteur des brosses 2,5mm <sup>2</sup> , L=240 mm	3.75 CHF
29	320.318	Fil noir moteur des brosses 2,5mm <sup>2</sup> , L=400 mm	4.15 CHF
30	500.958	Disjoncteur 20A	38.70 CHF
31	500.958A	Couvercle de protection 3/8"	0.00 CHF
32	P348	sauvegarde	2.20 CHF
33	330.371	Titulaire sécurité Set SM fabriquer en série	16.65 CHF
34	330.056	Pièce de passage	12.50 CHF

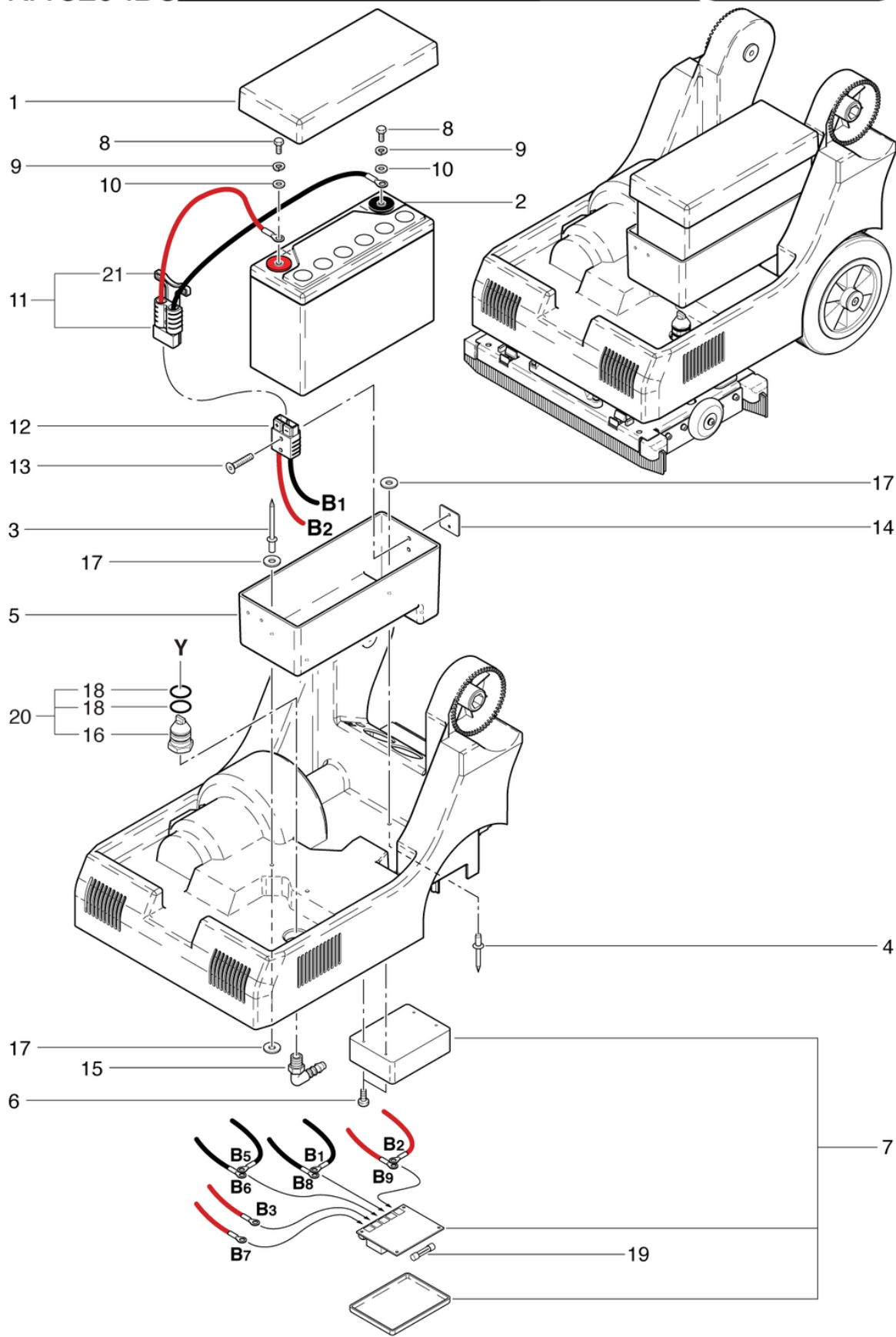
# RA320 IBC

## Batterie

PDF créé le: 16.07.2024 18:27



RA 320 IBC



# RA320 IBC

## Batterie

PDF créé le: 16.07.2024 18:27

Pos.	N° d'article	Pièce de rechange	Prix
1	320.265	Couvercle de batterie	18.10 CHF
2	320.091	Batterie	676.00 CHF
3	P484WA	Rivets 4,8 x 13,5 Alu/Alu	2.20 CHF
4	P485PA	Rivets 4,8 x 13 Alu/St	2.20 CHF
5	320.261	Reservoir des batteries	32.75 CHF
6	P515W	Vis WN 1451 K40 x 8	2.20 CHF
7	395.371	Electronique avec boîte	187.20 CHF
8	P470R	Vis DIN 933 M6 x 12	2.20 CHF
9	P498U	Ring DIN 127 B M6 6,1/11,8/1,6 A2	2.20 CHF
10	P497K	Rondelle DIN 125 A M6 6,4/12/1,6 A2	2.20 CHF
11	320.112	Câble fil de connexion batterie 6mm2 rouge / noir	49.40 CHF
12	320.113	Câble boîtier batterie 6mm2 rouge / noir	32.75 CHF
13	P481A	Vis DIN 963 M4 x 20 Ms	2.20 CHF
14	320.268	plaque de consolidation	9.90 CHF
15	P541J	Mamelon coudé WES 10 / R1 / 4	4.35 CHF
16	320.243	Vanne	14.05 CHF
17	P496G	Rondelle DIN 9021 M5 5,3/15/1,2	2.20 CHF
18	P960P	Joint torique 16/2 NBR 70 Sh A	2.20 CHF
19	P218A	Fusible T1A 5 x 20mm	4.25 CHF
20	320.247	Vanne cpl.	23.40 CHF
21	P358D	Poignée rouge	13.50 CHF

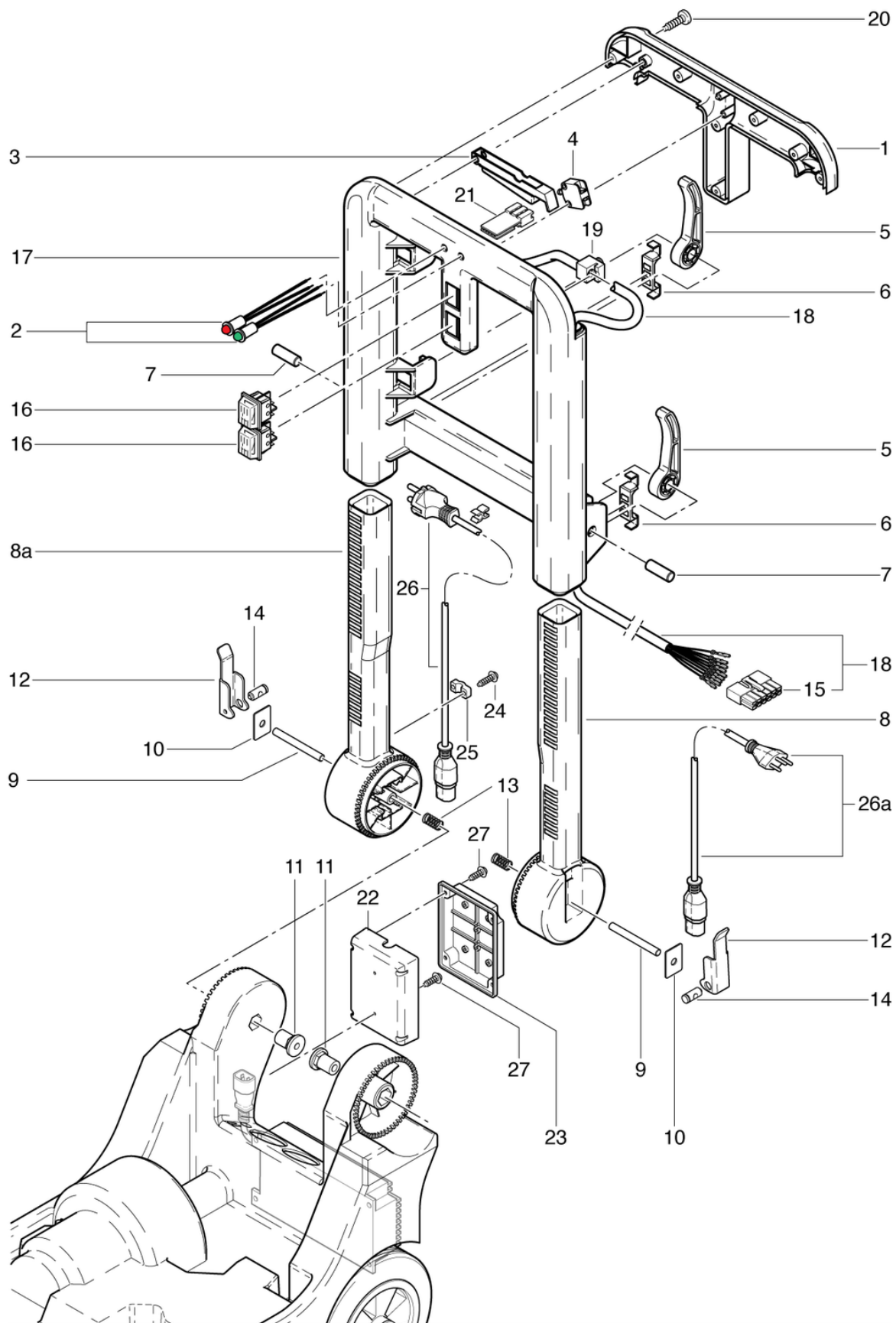
# RA320 IBC

## Levier

PDF créé le: 16.07.2024 18:27



RA 320 IBC



# RA320 IBC

## Levier

PDF créé le: 16.07.2024 18:27

Pos.	N° d'article	Pièce de rechange	Prix
1	300.620	Couvercle de levier	33.30 CHF
2	P415	Set LED rouge, vert 2.1 V, Ø 5 mm	13.00 CHF
3	380.267	Levier du contrôle	5.70 CHF
4	950.453	Interrupteur pour valve	16.45 CHF
5	380.262	Levier d'arrêt	5.70 CHF
6	380.259	Plateau d'arrêt	2.50 CHF
7	380.265	Boulon	3.60 CHF
8a	320.616	Levier anterieure à droite	41.60 CHF
8	320.615	Levier anterieure à gauche	37.45 CHF
9	320.361	Tige filetée	0.00 CHF
10	320.235	Support	3.75 CHF
11	320.282	Goujon	0.00 CHF
12	320.262	Poignée	13.75 CHF
13	320.263	Ressort	2.50 CHF
14	320.362	Axe de couvercle	8.65 CHF
15	P411	Minifit 12 pôles.	2.20 CHF
16	P231	Interrupteur à bascule 12v blanc	13.10 CHF
17	320.610	encadrer de levier	85.80 CHF
18	320.315	Cable 10-pol. LIYY 10 x 0.25mm2 cpl.	124.80 CHF
19	380.252	Vissage du cable compl.	19.30 CHF
20	P516C	Vis WN 1452 K40 x 16	2.20 CHF
21	P419		0.00 CHF
22	320.320	Boîte distribution fond	9.15 CHF
23	P379A	Couvercle de boîte à bornes	1.90 CHF
24	P516G	Vis WN 1451 K40 x 16	2.20 CHF
25	4611085	Bride pour cable	2.20 CHF
26a	436.791	Câble de raccordement SEV 3 x 1,00mm2, noir, 2.50m	13.00 CHF
26	436.790	Cable d'alimentation VDE 3 x 1,00 mm2, noir	13.00 CHF
27	P516A	Vis WN 1452 K30 x 10 A2	2.20 CHF

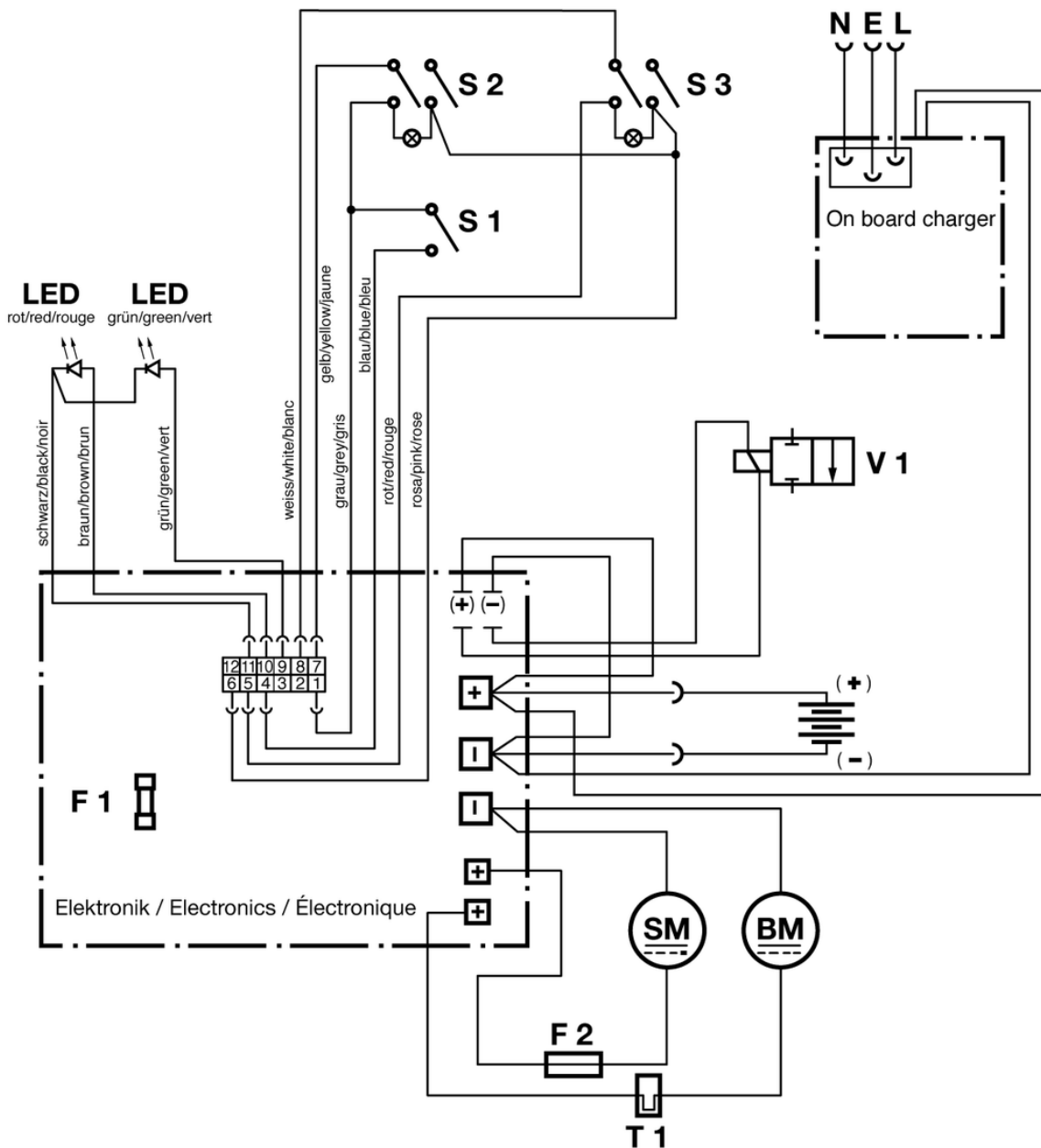
# RA320 IBC

## Diagramme électrique

PDF créé le: 16.07.2024 18:27



RA 320 IBC



- S 1 = Schalter Bürstmotor / Switch for brush motor / Interrupteur pour moteur
- S 2 = Schalter Saugmotor / Suction motor switch / Interrupteur pour moteur
- S 3 = Schalter Ventil / Valve - Switch / Interrupteur pour valve
- BM = Bürstmotor / Brush motor / Moteur
- SM = Saugmotor / Moteur d'aspiration / Vacuum motor
- V 1 = Ventil / Valve
- F 1 = Sicherung 1 A / Fuse 1 A / Fusible 1 A
- F 2 = Sicherung 30 A / Fuse 30 A / Fusible 30A
- T 1 = Thermoschalter 20 A / Temperature switch 20 A