

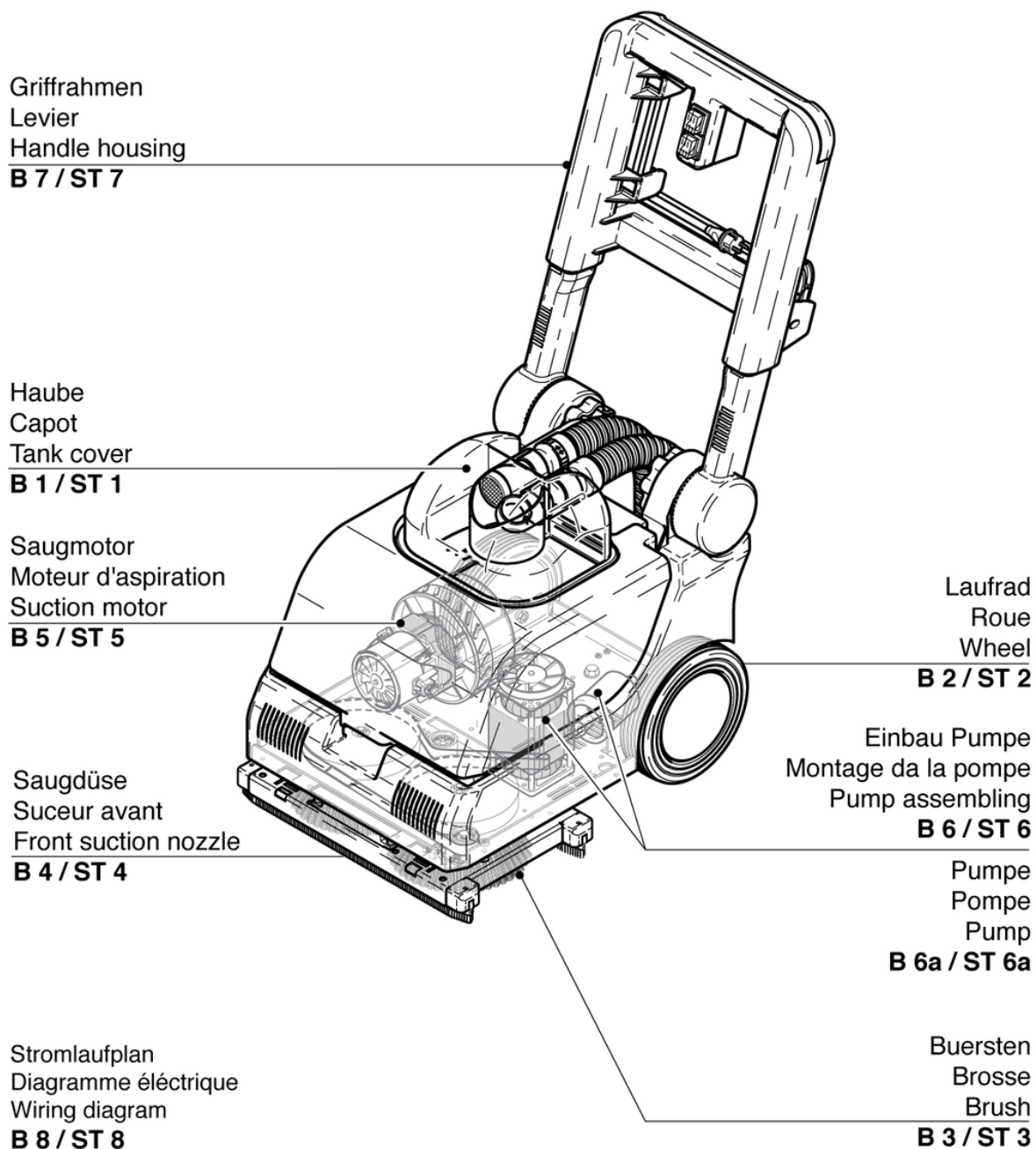
# RA300E

## Table des matieres

PDF créé le: 16.07.2024 17:31



RA 300 E



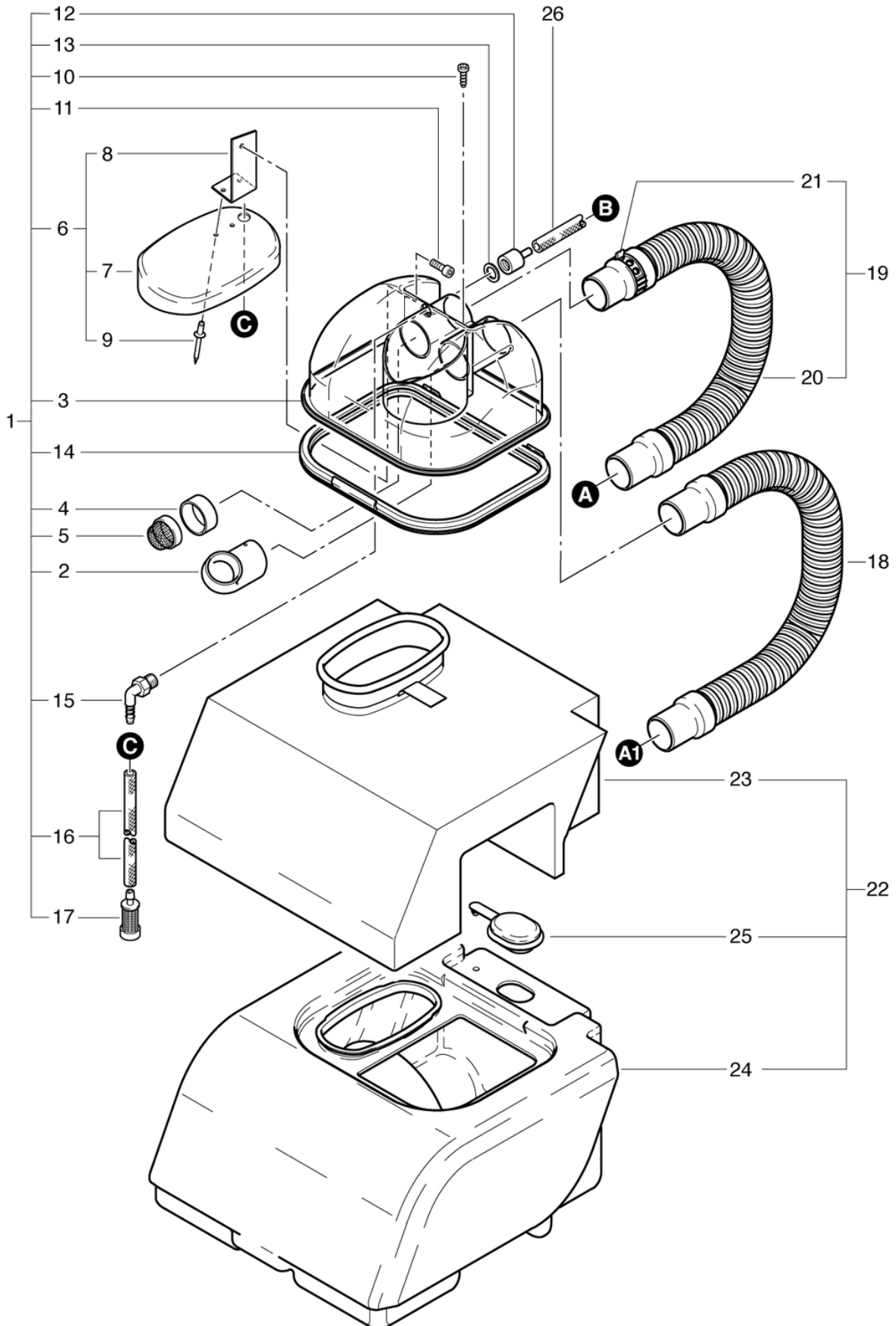
# RA300E

## Capot

PDF créé le: 16.07.2024 17:31



RA 300 E



# RA300E

## Capot

PDF créé le: 16.07.2024 17:31

Pos.	N° d'article	Pièce de rechange	Prix
1	300.700	Capot RA300 / TW383 cpl.	147.00 CHF
2	380.552	Winkelstutzen	18.20 CHF
3	380.510	Capot	0.00 CHF
4	380.556	Le buisson à tamiser	9.65 CHF
5	400.766A	Tamis de filtre à air complet inoxydable noir	10.40 CHF
6	300.580	Séparation compl.	43.65 CHF
7	300.584	Couvercle pour eau propre	21.50 CHF
8	300.585	Angle de tenir	10.70 CHF
9	P485Y	Rivet Pop IMEX 4,0 x 9,5 Alu/St	2.20 CHF
10	P515Y	Vis WN 1452 K30 x 6	2.20 CHF
11	P487Y	Vis DIN 912 M3 x 10	2.20 CHF
12	380.555	Mamelon de connexion	22.95 CHF
13	030.015	Joint 20 x 13 x 2mm	2.20 CHF
14	380.554	Joint du capot	20.00 CHF
15	P541I	Mamelon coudé WES 6 / R1 / 4	3.95 CHF
16	300.703	Tuyau ø 12 / 6 x 0,25 m	2.20 CHF
17	P528	Filtre à eau douce traité	17.20 CHF
18	300.743	Tuyau d'aspiration avec buse d'aspiration 0,57m	24.65 CHF
19	300.741	Tuyau d'aspiration moteur d'aspiration compl.475mm	25.05 CHF
20	380.743	Tuyau d'aspiration moteur d'aspiration 475mm	21.50 CHF
21	380.745	Contrôle d'air	2.50 CHF
22	300.550	Recipient complète monter	424.55 CHF
23	300.722	Réceptient d'eau fraîche	160.25 CHF
24	300.560	Réceptient rouge	220.25 CHF
25	300.731	Réceptient de couvercle	3.20 CHF
26	300.072	Tuyau d'aspiration ø 6 / 12 x 0,5m USA	4.65 CHF

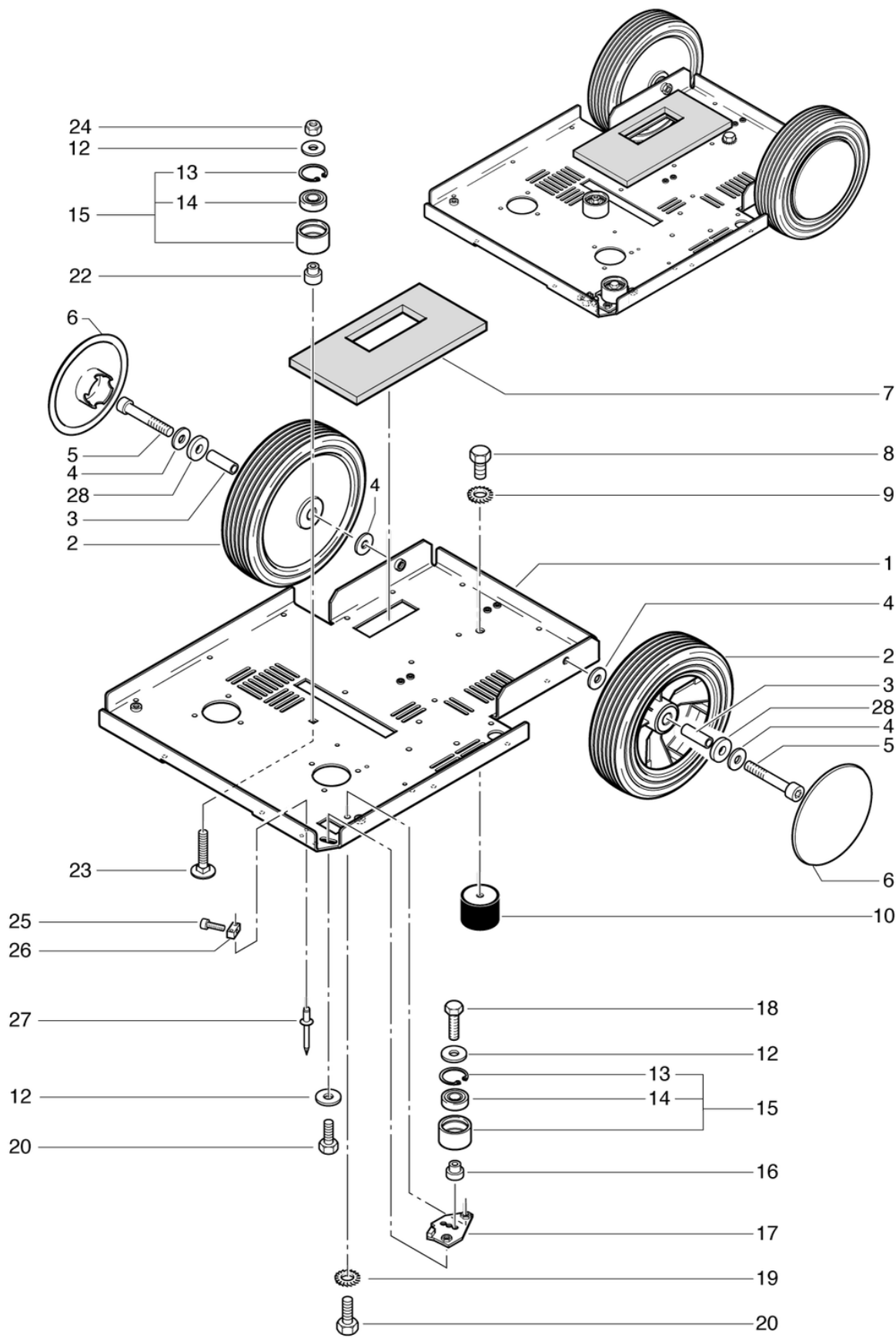
# RA300E

## Roue

PDF créé le: 16.07.2024 17:31



RA 300 E



# RA300E

## Roue

PDF créé le: 16.07.2024 17:31

Pos.	N° d'article	Pièce de rechange	Prix
1	300.111	Plaque de base	122.65 CHF
2	380.135	Roue d` aller compl.	21.00 CHF
3	380.137	Entretoise ø12 / 8,1 x 35,5	15.40 CHF
4	P496Q	Rondelle DIN 9021 M8 8,4/24/2	2.20 CHF
5	P487FA	Vis DIN 912 M8 x 60 avec manche	2.20 CHF
6	300.242	Hubcap 180-88 / 150-94 rouge	2.20 CHF
7	300.065	Isolation natte	5.70 CHF
8	P471B	Vis DIN 933 M8 x 10	2.20 CHF
9	P498G	Rondelle DIN 6798 M8 8,4/15/0,8	2.20 CHF
10	300.118	Butée ronde filetage femelle M8, ø 40 x 30, filetage femelle M8	13.55 CHF
12	P496L	Rondelle DIN 9021 M6 6,4/18/1,6	2.20 CHF
13	P499G	Anneau DIN 472 28/1,2	2.20 CHF
14	P316C	Roulement à billes à gorges profondes 6001 2RS ø28 / 12 x 8	9.15 CHF
15	300.375	Tendeur de courroie compl	58.25 CHF
16	300.377	Goupille de roulement d18 / 12 x 14,75	7.55 CHF
17	300.161	Plaque	26.70 CHF
18	P472T	Vis DIN 933 M6 x 20 A2	2.20 CHF
19	P499D	Rondelle DIN 6798 M6 6,4/11/0,7 A2	2.20 CHF
20	P472R	Vis DIN 933 M6 x 12 A2	2.20 CHF
22	300.388	Goupille de roulement d18 x 17.8	7.55 CHF
23	P481P	Vis DIN 7985 M4 x 8	2.20 CHF
24	P493K	Ecrou DIN 985 M6	2.20 CHF
25	P486F	Vis DIN 912 M4 x 14	2.20 CHF
26	300.387	Boulon d'arrêt 818 x 18mm	0.00 CHF
27	P485B	Rivet 3,2 x 15,9 A2/A2	2.20 CHF
28	300.243	Douille Roue ø32/8 x 14	0.00 CHF

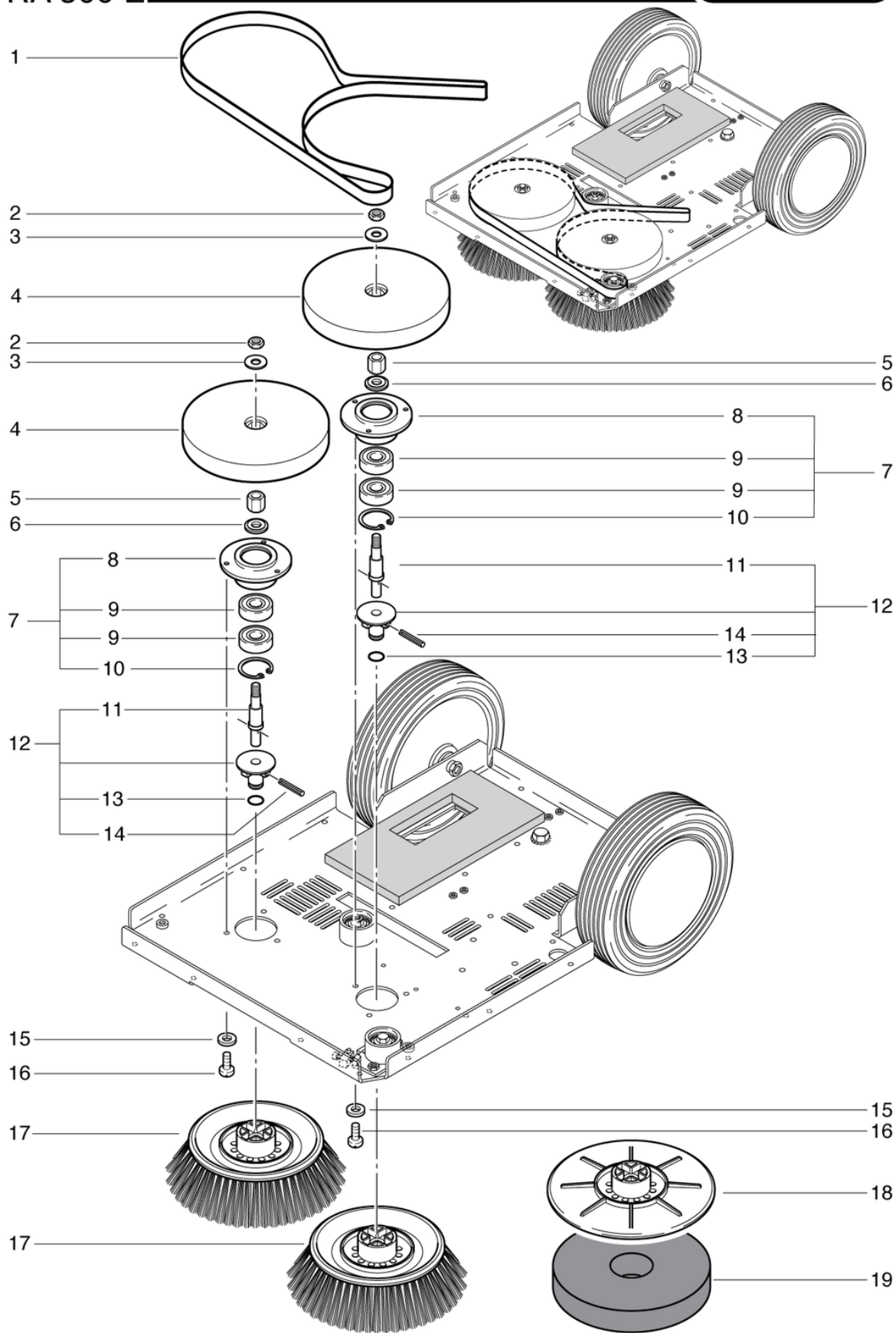
# RA300E

## Brosse

PDF créé le: 16.07.2024 17:31



RA 300 E



# RA300E

## Brosse

PDF créé le: 16.07.2024 17:31

Pos.	N° d'article	Pièce de rechange	Prix
1	300.121	Cintura piatta Esband NE10	30.75 CHF
2	P490E	Ecrou DIN 934 M8	2.20 CHF
3	P497T	Rondelle DIN 9021 M8 8,4/24/2 A2	2.20 CHF
4	300.362	La roue de courroie	24.30 CHF
5	300.369	Douille de roue SW14 x 12,4	5.70 CHF
6	300.352	Rondelle 22 / 2,5 Ms	10.00 CHF
7	300.365	Corps du palier cpl.	38.90 CHF
8	300.366	Corps du palier	0.00 CHF
9	P316D	Roulement à billes 7 6201 2RSR ø32/12 x 10	17.50 CHF
10	P514K	Anneau DIN 472 32/1,2	2.20 CHF
11	300.116	Axe	0.00 CHF
12	300.370	Serpillère compl.	19.65 CHF
13	P960U	Anneau DIN 3771 9,19/2,62 NBR	2.20 CHF
14	P512Y	Broche ISO 8750 4 x 30 A2	2.20 CHF
15	P496D	Rondelle DIN 125 A M4 4,3/9/0,8	2.20 CHF
16	P481P	Vis DIN 7985 M4 x 8	2.20 CHF
17	320.059	Brosse ø 165mm	29.10 CHF
18	300.070	Plateau d'entraînement (Accessoires optionelle)	35.65 CHF
19	300.010	Pad rouge - dm 16.5cm (Accessoires optionelle)	0.00 CHF
19	300.020	Pad brun - dm 16.5cm (Accessoires optionelle)	0.00 CHF

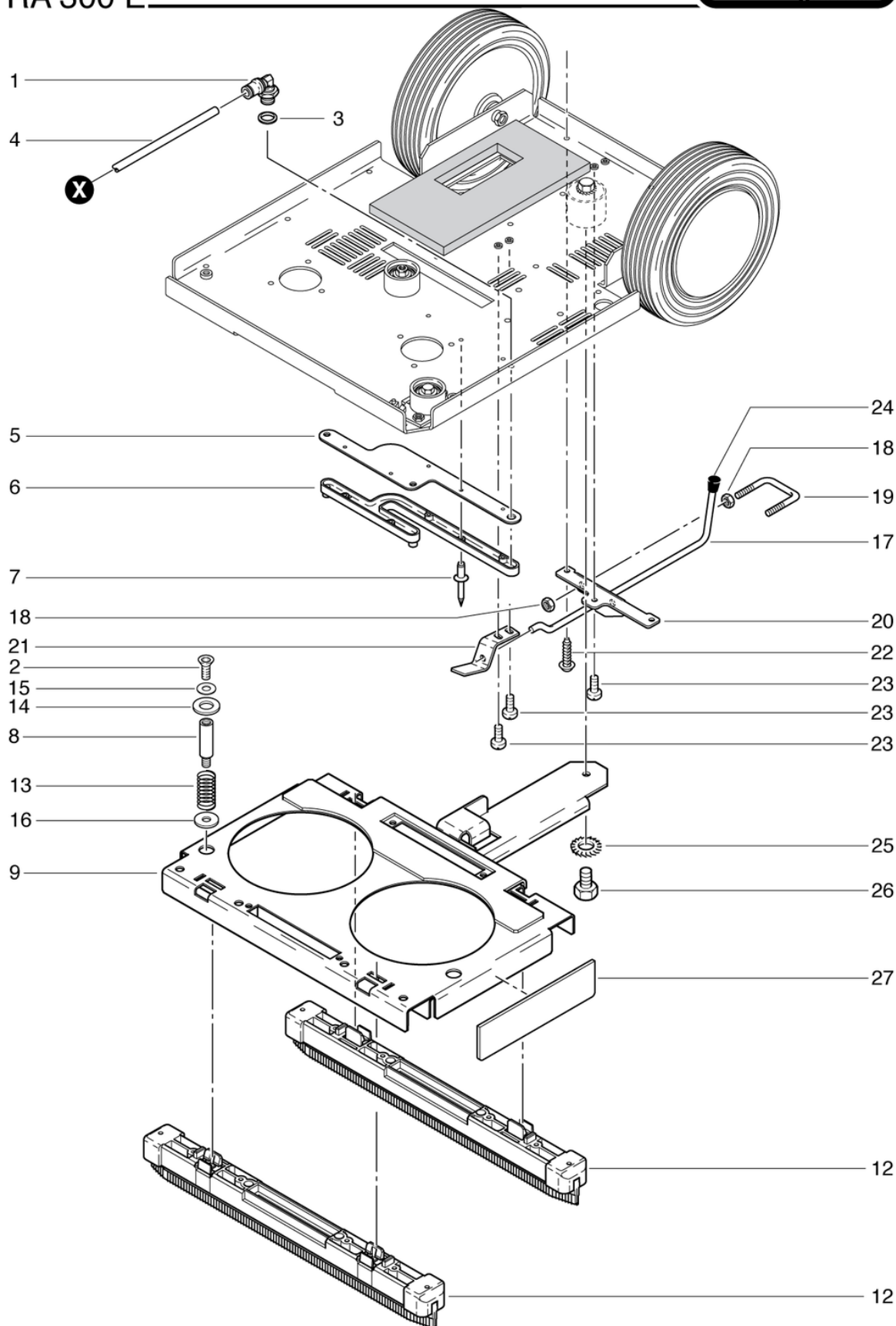
# RA300E

## Suceur avant

PDF créé le: 16.07.2024 17:31



RA 300 E





# RA300E

## Suceur avant

PDF créé le: 16.07.2024 17:31

Pos.	N° d'article	Pièce de rechange	Prix
1	P533H	Raccord 3 parties vissage d'angle	11.45 CHF
2	P487W	Vis DIN 7991 M6 x 16 A2	2.20 CHF
3	P533I	Bague d'étanchéité 8 x 5,1 x 1,3	2.20 CHF
4	300.165	Tuyau de raccordement ø 6 / 4 x 0,66m	4.25 CHF
5	300.081	Isolation du canal d'eau	4.65 CHF
6	300.022	Canal d'eau	39.70 CHF
7	P485B	Rivet 3,2 x 15,9 A2/A2	2.20 CHF
8	300.053	Boite de guider	8.10 CHF
9	300.405	Corps de buse cpl.	198.50 CHF
12	300.420	Suceur complet	52.40 CHF
13	700.171	Ressort de compression	2.70 CHF
14	P496T	Rondelle DIN 125 A M10 10,5/20/2	2.20 CHF
15	P497W	Rondelle SN 212745 M6 6,4/14/0,8	2.20 CHF
16	P496L	Rondelle DIN 9021 M6 6,4/18/1,6	2.20 CHF
17	300.416	Barre de levage	35.70 CHF
18	P490D	Ecrou DIN 934 M6	2.20 CHF
19	300.411	Arrêt du levier	9.30 CHF
20	300.413	Guide pour levier arrière	18.20 CHF
21	301.415	Guide pour levier avant	6.75 CHF
22	P516C	Vis WN 1452 K40 x 16	2.20 CHF
23	P481P	Vis DIN 7985 M4 x 8	2.20 CHF
24	P170K	Capuckon noir	2.20 CHF
25	P498G	Rondelle DIN 6798 M8 8,4/15/0,8	2.20 CHF
26	P471B	Vis DIN 933 M8 x 10	2.20 CHF
27	300.312	Protection de gicler	19.00 CHF

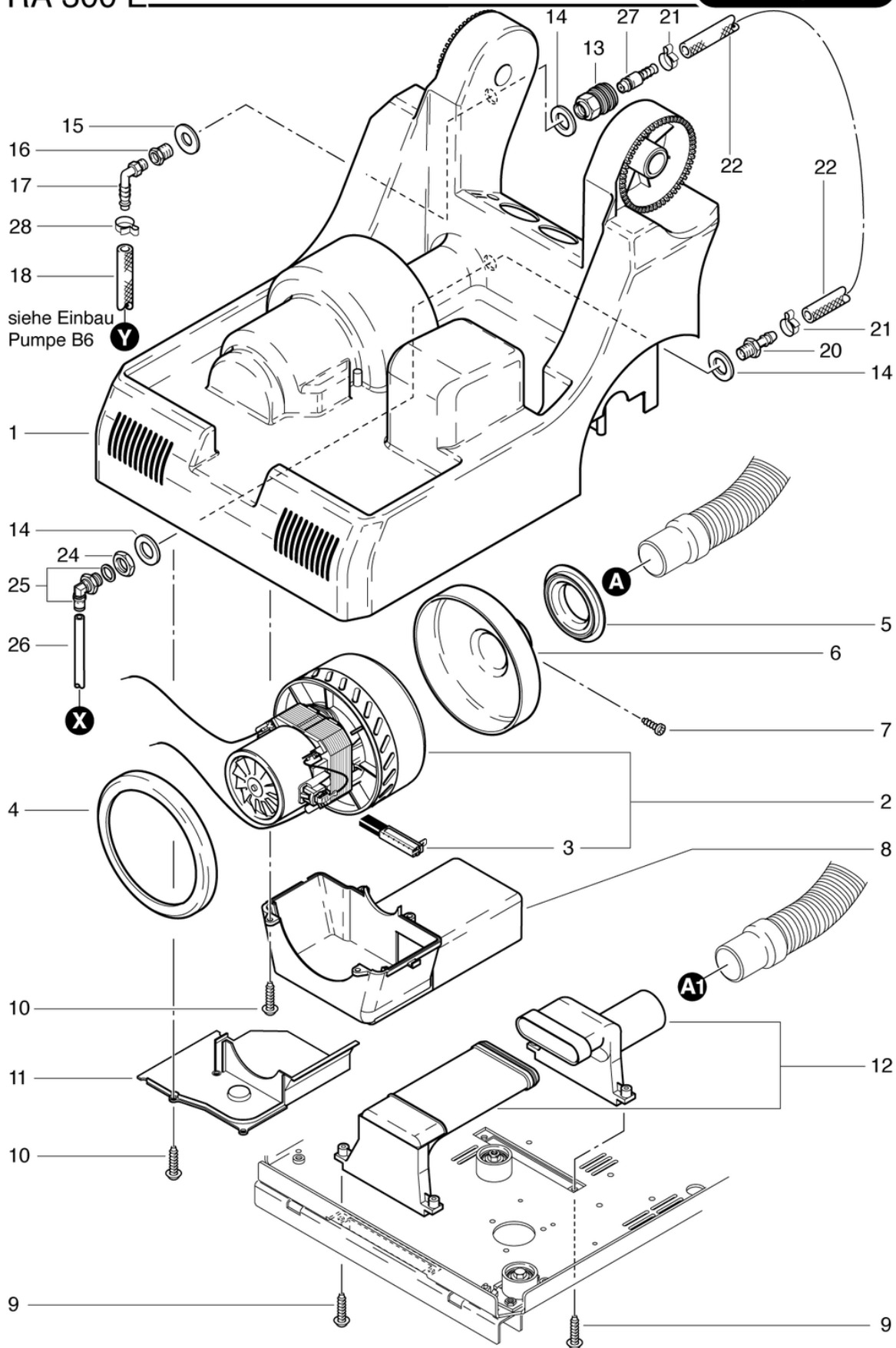
# RA300E

## Moteur d'aspiration

PDF créé le: 16.07.2024 17:31



RA 300 E



# RA300E

## Moteur d'aspiration

PDF créé le: 16.07.2024 17:31

Pos.	N° d'article	Pièce de rechange	Prix
1	300.051	Couvercle du chassis	79.25 CHF
2	P870C	Moteur d'aspiration Ametek 230V/50Hz - 800W	219.95 CHF
3	P870KB	balais de charbon (paire) OEP	39.00 CHF
4	P971C	Joint d'étanchéité de turbine noire	11.80 CHF
5	380.019	Bague d'étanchéité ø 80 / 41 x 13,5	3.95 CHF
6	380.021	Pièce de raccordement	13.55 CHF
7	P483H	Vis DIN 7981 C 2,9 x 6,5 A2	2.20 CHF
8	380.017	Couvercle du ventilateur	15.05 CHF
9	P515Z	Vis WN 1452 K50 x 16	2.20 CHF
10	P516C	Vis WN 1452 K40 x 16	2.20 CHF
11	380.022	Couvercle de ventilation boîte de ventilateur	6.45 CHF
12	300.410	Canal d'air complet	61.45 CHF
13	380.045	Accouplement G 1/4, Åú	21.50 CHF
14	P098	Rondelle de serrage ø35mm	2.80 CHF
15	P496A	Rondelle DIN 522 M12 13/30/1,6	2.20 CHF
16	P521E	Raccord fileté	4.25 CHF
17	P541R	Mamelon coudé WES 6 / R1 / 8	2.80 CHF
18	030.020	Tuyau ø 6 / 12 x 0,36m	10.70 CHF
20	300.088	Raccord de connection	9.65 CHF
21	P550A	Collier de serrage 14.5-706R	2.50 CHF
22	300.172	Tuyau de raccordement ø 12 / 6 x 0,24m	2.20 CHF
24	P535B	Écrou 3/8 Ms	2.20 CHF
25	P533C	Raccord à angle	17.20 CHF
26	300.165	Tuyau de raccordement ø 6 / 4 x 0,66m	4.25 CHF
27	300.085	Raccord avec reduction	27.50 CHF
28	P550I	Collier de serrage 13.3-706R	2.50 CHF

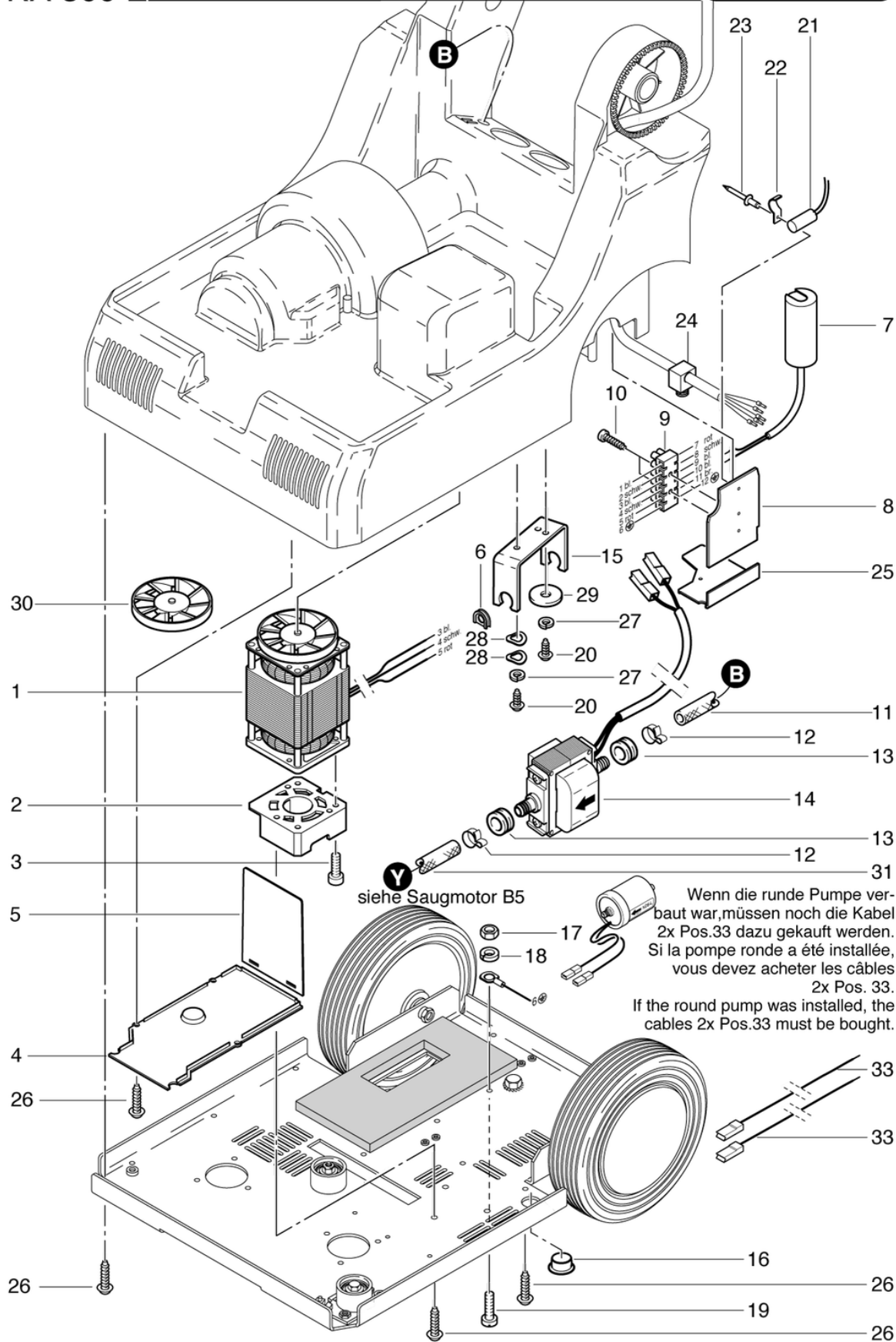
# RA300E

## Montage de la pompe

PDF créé le: 16.07.2024 17:31

RA 300 E

**cleanfix**  
Swiss Made Quality



# RA300E

## Montage de la pompe

PDF créé le: 16.07.2024 17:31

Pos.	N° d'article	Pièce de rechange	Prix
1	300.281	Moteur des brosses 230V / 50Hz	275.40 CHF
2	300.357	Collerette du moteur	6.45 CHF
3	P516G	Vis WN 1451 K40 x 16	2.20 CHF
4	300.058	Couvercle pour canal d'air	20.00 CHF
5	300.061	Plateau pour canal d'air	6.05 CHF
6	P014A	Bec 14 x 16 mm	3.20 CHF
7	P385I	Condensateur 5uF, 450VAC	19.00 CHF
8	380.047	Plateau serre-fils	2.80 CHF
9	P383C	Borne à vis avec DS 6 pôles. 2,5 mm <sup>2</sup>	5.70 CHF
10	P516S	Vis WN 1452 K30 x 14	2.20 CHF
11	030.021	Tuyau ø 6 / 12 x 0,44m	10.70 CHF
12	P550A	Collier de serrage 14.5-706R	2.50 CHF
13	P207A	Douille de passage	3.20 CHF
14	P809	NDS-X Pompe 220-240V/50Hz	220.25 CHF
15	P207B	Fixation de la pompe, alu	6.45 CHF
16	P171C	Cover	2.80 CHF
17	P491Q	Écrou DIN 934 M4 laiton	2.20 CHF
18	P498A	Anneau DIN 127 B M4 4,1/7,6/0,9 CuSn	2.20 CHF
19	P476L	Vis DIN 85 A M4 x 12 Ms	2.20 CHF
20	P515Y	Vis WN 1452 K30 x 6	2.20 CHF
21	P387A	Condenseur 0,2uF / 250V	15.40 CHF
22	P109C	Support pour capaciteur	2.20 CHF
23	P485H	Rivet à tête plate ISO 15977 5,0 x 10 alu / ST	2.20 CHF
24	380.251	Vissage du câble	19.30 CHF
25	380.048	Couvercle serre-fils	2.80 CHF
26	P516C	Vis WN 1452 K40 x 16	2.20 CHF
28	P497W	Rondelle SN 212745 M6 6,4/14/0,8	2.20 CHF
29	P497Y	8 St vz	2.20 CHF
30	300.281F	La roue d aile	23.40 CHF
31	030.020	Tuyau ø 6 / 12 x 0,36m	10.70 CHF
33	300.630	Fil noir 1,5 mm <sup>2</sup> L = 0,225 m	2.20 CHF

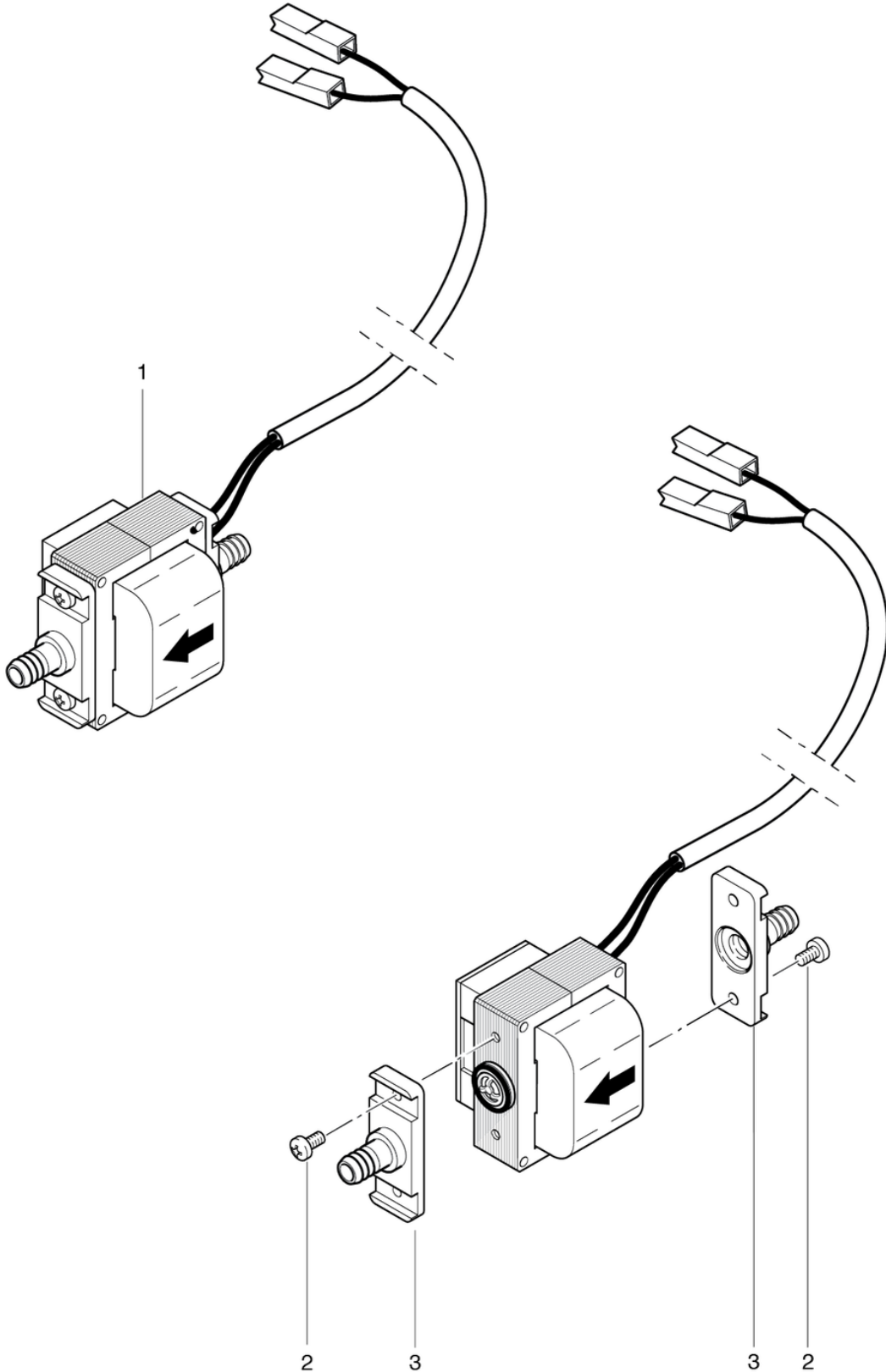
# RA300E

## Pompe

PDF créé le: 16.07.2024 17:31



RA 300 E



# RA300E

## Pompe

PDF créé le: 16.07.2024 17:31

Pos.	N° d'article	Pièce de rechange	Prix
1	P809	NDS-X Pompe 220-240V/50Hz	220.25 CHF
2	P487W	Vis DIN 7991 M6 x 16 A2	2.20 CHF
3	P809M	Raccord droite filité	6.45 CHF

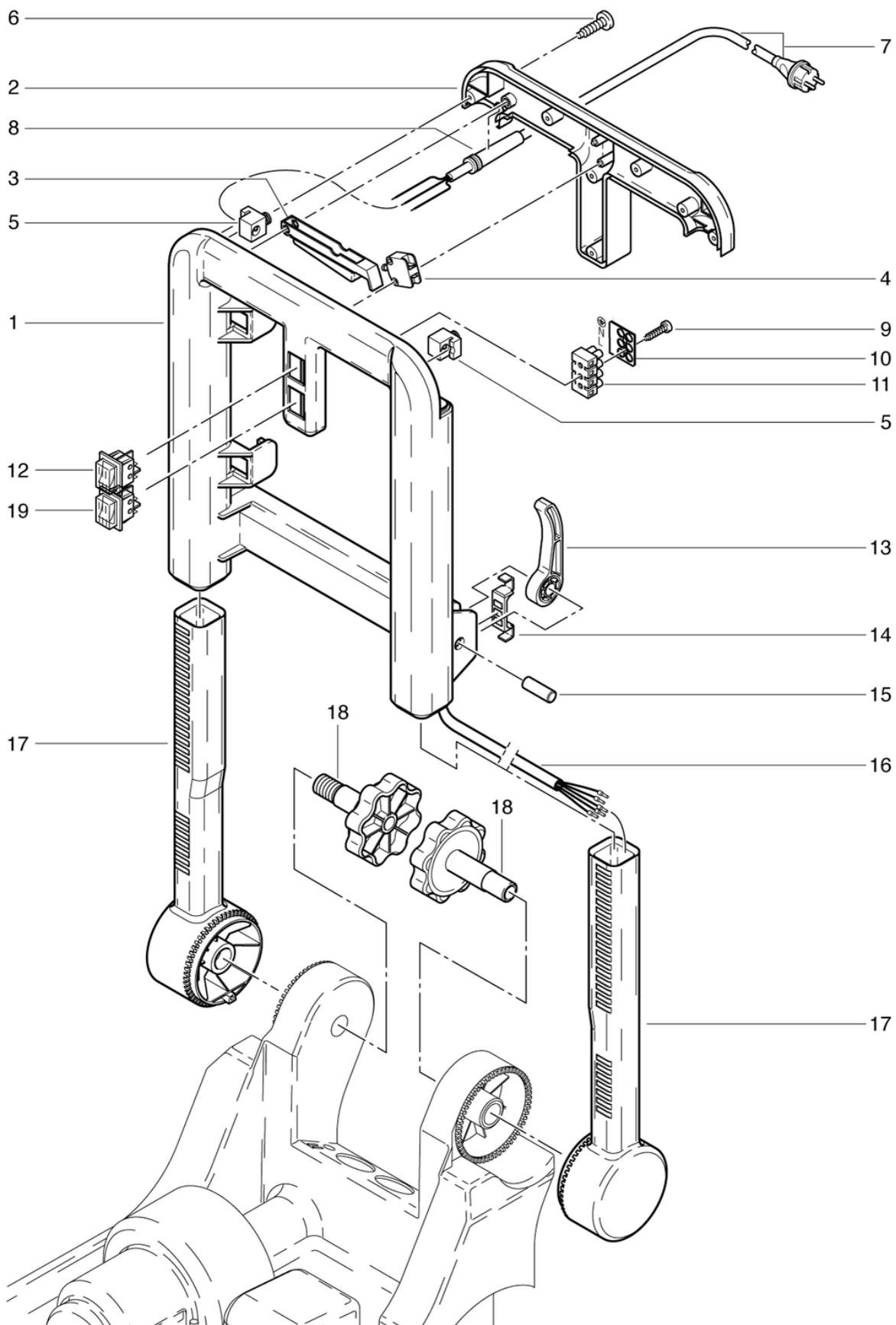
# RA300E

## Levier

PDF créé le: 16.07.2024 17:31



RA 300 E





# RA300E

## Levier

PDF créé le: 16.07.2024 17:31

Pos.	N° d'article	Pièce de rechange	Prix
1	300.610	Encadrer de levier	82.95 CHF
2	300.620	Couvercle de levier	33.30 CHF
3	380.267	Levier du contrôle	5.70 CHF
4	950.453	Interrupteur pour valve	16.45 CHF
5	380.252	Vissage du cable compl.	19.30 CHF
6	P516C	Vis WN 1452 K40 x 16	2.20 CHF
7	P275	Câble d'alimentation SEV 3 x 1,0mm <sup>2</sup> , 7,50m, noir	35.70 CHF
8	P280	Protection de fléchir	2.20 CHF
9	P516S	Vis WN 1452 K30 x 14	2.20 CHF
10	P394	Plaque de classification 500 BZ 3 L,N,PE	2.20 CHF
11	P383B	Bornier avec DS, 4 broches. 2,5 mm <sup>2</sup>	4.25 CHF
12	P240	Interrupteur à touche basculante orange 230V	15.05 CHF
13	380.262	Levier d'arrêt	5.70 CHF
14	380.259	Plateau d'arrêt	2.50 CHF
15	380.265	Boulon	3.60 CHF
16	300.315	Câble spiralé 5 broches. LIYY 5 x 0,75mm <sup>2</sup>	43.40 CHF
17	300.615	Levier anterieure	41.15 CHF
18	380.276	Poignée	18.20 CHF
19	P240H	Interrupteur à bascule Interrupteur à bascule LED 3 voies	18.20 CHF

# RA300E

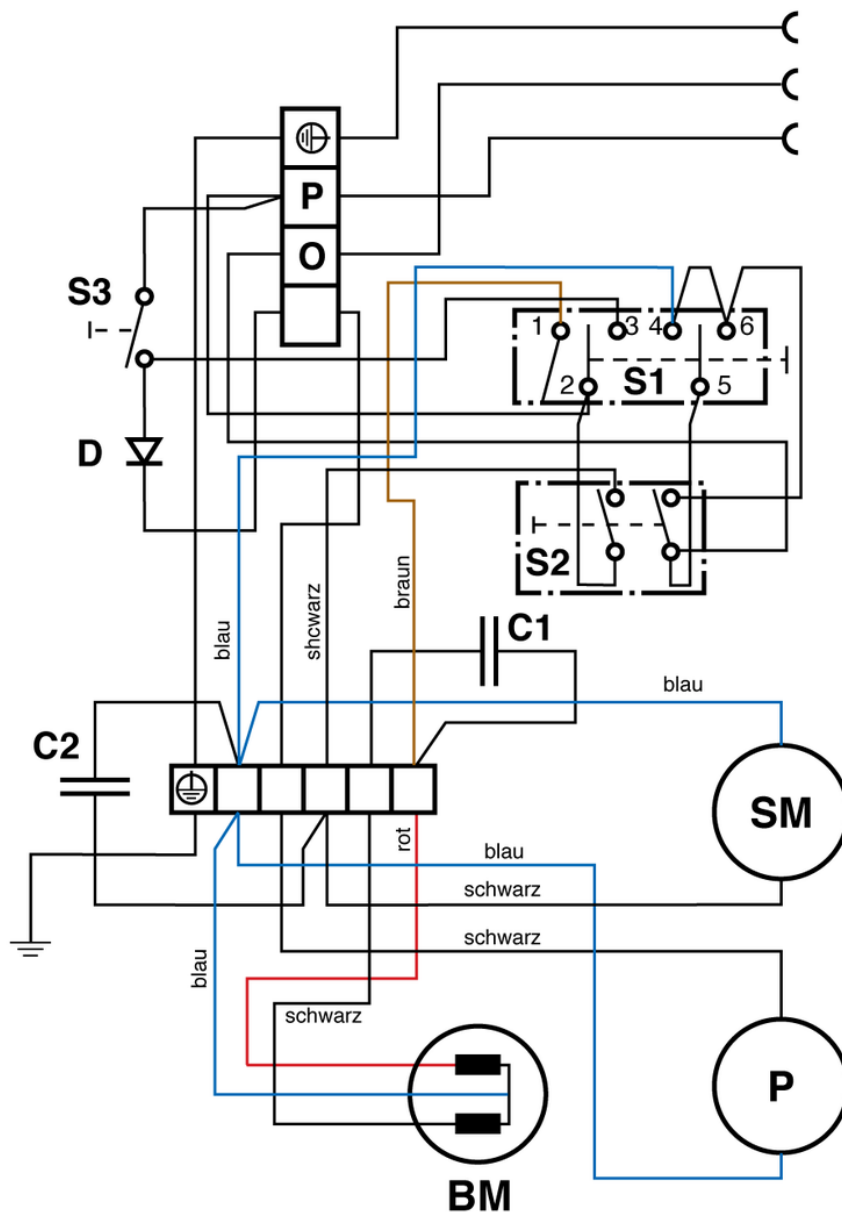
## Diagramme électrique

PDF créé le: 16.07.2024 17:31



RA 300 E

## Stromlaufplan RA 300 E



- S1 = Wippenschalter Bürstmotor-Pumpe
- S2 = Wippenschalter Saugmotor
- S3 = Tastschalter Pumpe
- C1 = Betriebskondensator
- C2 = Entstörkondensator
- D = Diode
- BM = Bürstmotor
- P = Pumpe
- SM = Saugmotor