

CLEANFIX R53-1100 Ultra High-Speed

Table des matieres

PDF créé le: 16.07.2024 17:39



R 53-1100

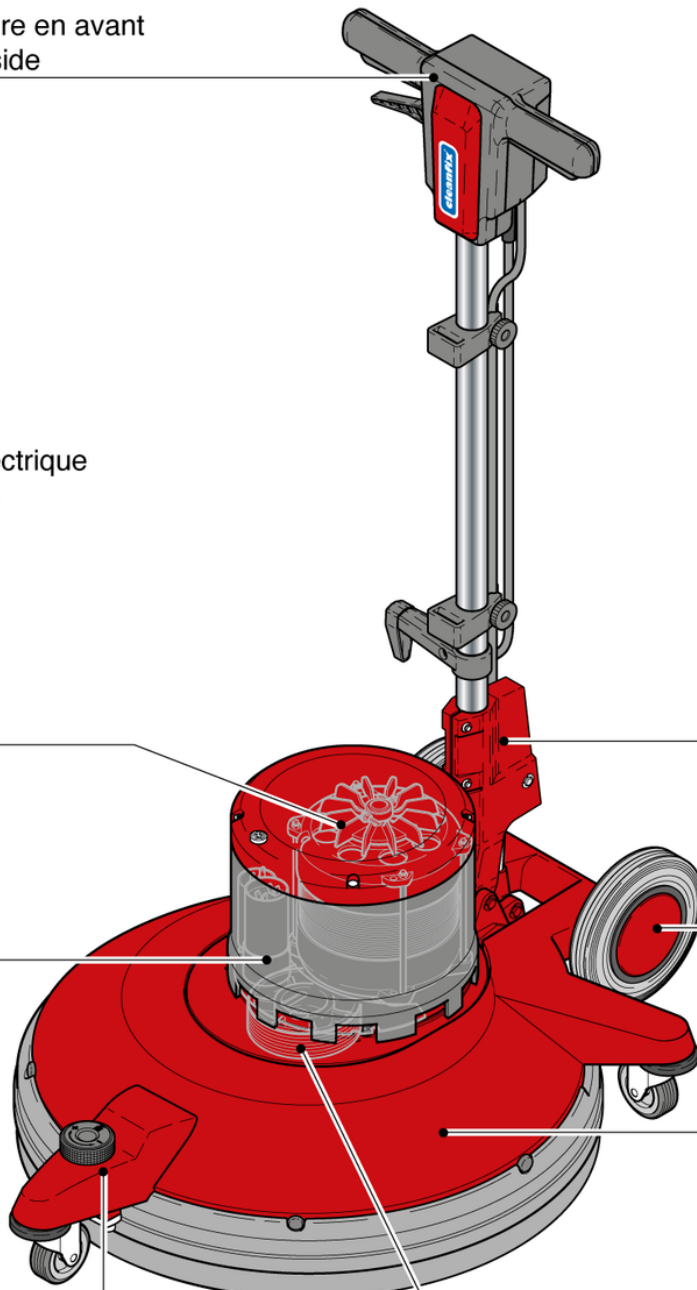
Stieloberteil
Partie supérieure en avant
Top part front side
B 7 / ST 7

Stromlaufplan
Diagramme électrique
Wiring diagram
B 10 / ST 10

Motor
Moteur
B 1 / ST 1

Elektronik
Electronique
Electronic
B 3 / ST 3

Höhenverstellung und
Pad-Antriebscheibe
Reglage de hauteur et
plateau d'entraînement
Height adjustment and
pad holder
B 6 / ST 6



Deichselverstellung
Timon
Shaft
B 4 / ST 4

Gehäuse und
Fahrwerk
Carter et train de
transport
Housing and
drive axle
B 5 / ST 5

Antrieb
Transmission
Drive
B 2 / ST 2

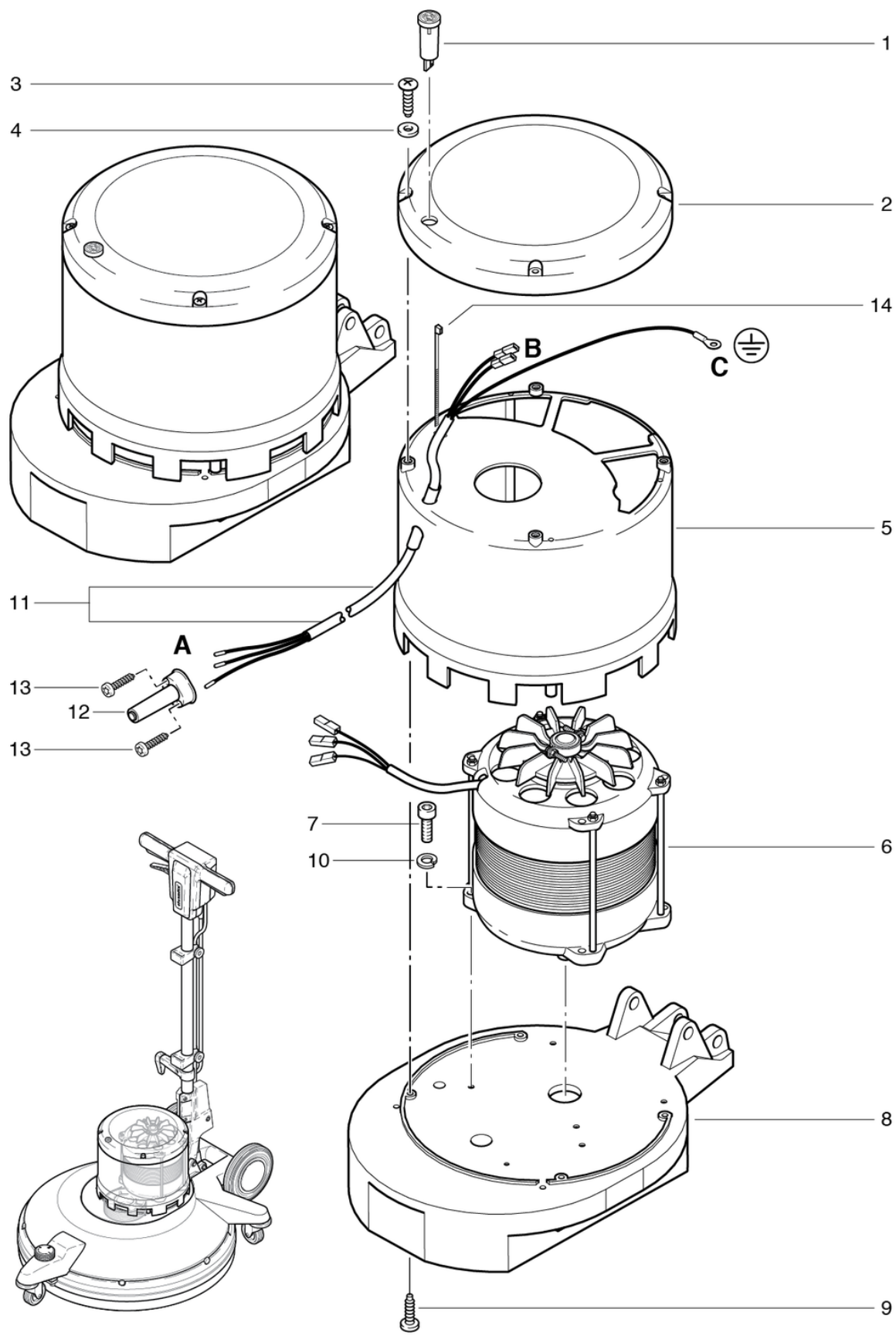
CLEANFIX R53-1100 Ultra High-Speed

Moteur

PDF créé le: 16.07.2024 17:39



R 53-1100/1500



CLEANFIX R53-1100 Ultra High-Speed

Moteur

PDF créé le: 16.07.2024 17:39

| Pos. | N° d'article | Pièce de rechange | Prix |
|------|--------------|--|------------|
| 1 | P355 | Feu de signalisation rouge 250V T120 ° C | 10.70 CHF |
| 2 | 782.205 | Couvercle rouge | 36.50 CHF |
| 3 | P516H | Vis WN 1451 K50 x 16 | 2.20 CHF |
| 4 | P496G | Rondelle DIN 9021 M5 5,3/15/1,2 | 2.20 CHF |
| 5 | 782.301 | Capot moteur | 85.80 CHF |
| 6 | 785.200 | Moteur 230V/50Hz (UHS) | 667.70 CHF |
| 7 | P486T | Vis DIN 912 M6 x 25 | 2.20 CHF |
| 8 | 782.400 | Support de moteur rouge | 202.45 CHF |
| 9 | P515L | Vis WN 1452 K50 x 25 A2 | 2.20 CHF |
| 10 | P498U | Ring DIN 127 B M6 6,1/11,8/1,6 A2 | 2.20 CHF |
| 11 | 782.310 | Cables pour moteur | 18.20 CHF |
| 12 | 6605178 | Arrêtage pour câble | 4.65 CHF |
| 13 | P515X | Vis WN 1452 K40 x 20 | 2.20 CHF |
| 14 | P421 | Serre-câble noir 2,5 x 98 mm | 2.20 CHF |

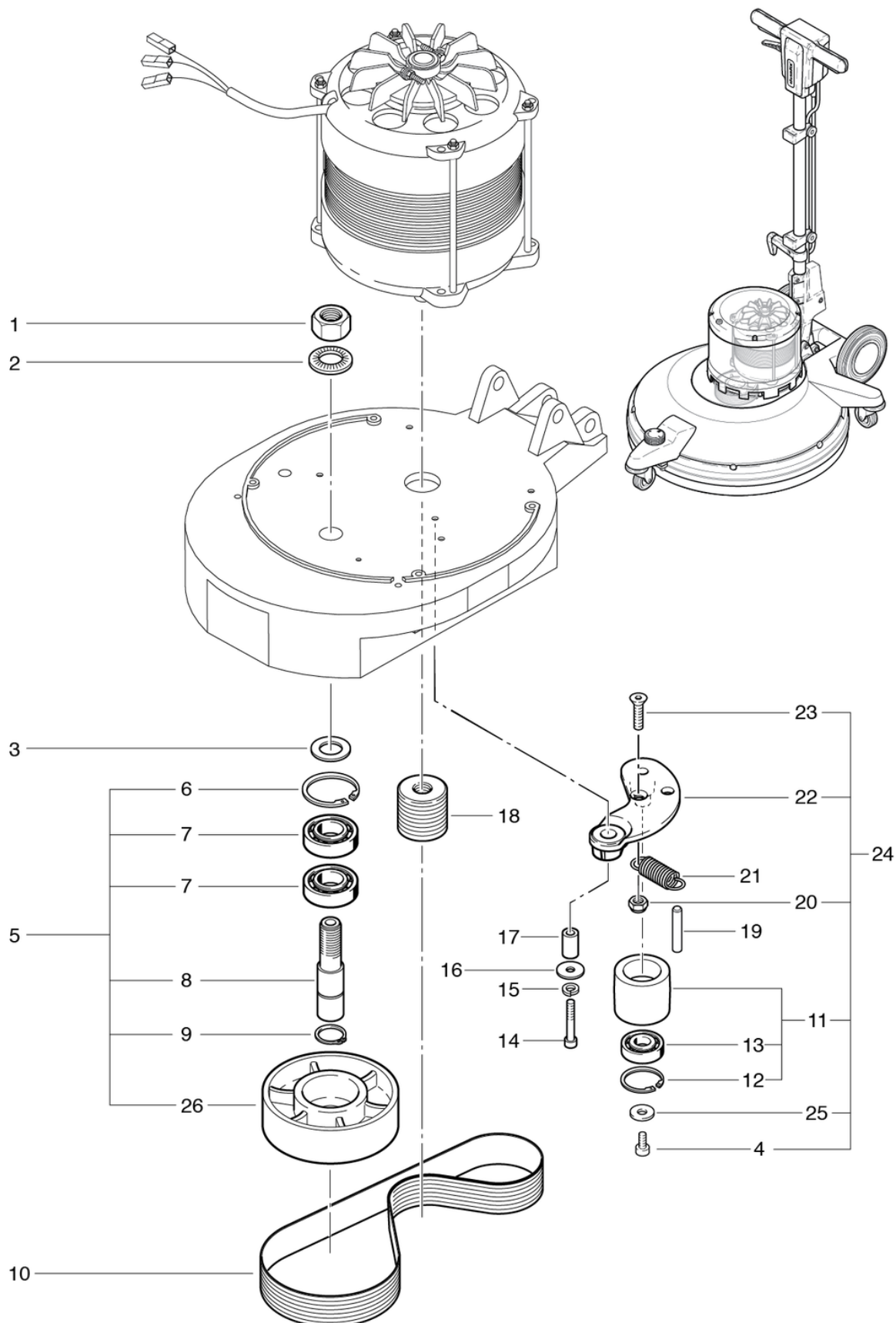
CLEANFIX R53-1100 Ultra High-Speed

Transmission

PDF créé le: 16.07.2024 17:39



R 53-1100/1500



CLEANFIX R53-1100 Ultra High-Speed

Transmission

PDF créé le: 16.07.2024 17:39

| Pos. | N° d'article | Pièce de rechange | Prix |
|------|--------------|--|------------|
| 1 | P492R | Écrou DIN 934 M20 x 1.5 A2 | 2.20 CHF |
| 2 | P498Q | Rondelle NFE 25511 M20 20,5/40/4,9 | 2.20 CHF |
| 3 | 430.151 | Rondelle 20 x 32 x 3mm | 5.05 CHF |
| 4 | P486Q | Vis DIN 912 M6 x 12 A2 | 2.20 CHF |
| 5 | 782.500 | Poulie de courroie compl. Contenant Pos. 6-9 | 178.45 CHF |
| 6 | 782.504 | Circlip pour perçage version norme St 52 | 2.20 CHF |
| 7 | P316P | Roulement à billes à gorges profondes 6205 2RS ø52 / 25 x 15 | 13.95 CHF |
| 8 | 782.501 | Arbre principal | 45.75 CHF |
| 9 | P513D | Anneau DIN 471 25/1,2 | 2.20 CHF |
| 10 | 6390521 | Courroie poly-V 15-PJ-660mm Lw | 32.50 CHF |
| 11 | 782.602 | Galet de tension compl. | 55.00 CHF |
| 12 | 782.603 | Anneau DIN 472 35/1,5 | 2.20 CHF |
| 13 | P315L | Roulement à billes à gorges profondes 6202 2RS ø35 / 15 x 11 | 6.75 CHF |
| 14 | P487T | Vis DIN 912 M8 x 45 A2 avec shaft | 2.20 CHF |
| 15 | P498N | Ring DIN 127 B M8 8,1/14,8/2 | 2.20 CHF |
| 16 | P496Q | Rondelle DIN 9021 M8 8,4/24/2 | 2.20 CHF |
| 17 | 742.135 | Duille | 4.25 CHF |
| 18 | 3711245 | Poulie de moteur | 46.10 CHF |
| 19 | P512M | Broche ISO 2338 6 x 50 pc vz | 2.20 CHF |
| 20 | P492H | Écrou DIN 985 M8 St galvanisé | 2.20 CHF |
| 21 | 782.203 | Ressort de traction | 2.80 CHF |
| 22 | 742.133 | Galet de tension | 48.25 CHF |
| 23 | P487R | Vis DIN 7991 M8 x 35 | 2.20 CHF |
| 24 | 782.600 | Galet de tension compl. Pos. 11, 20, 22+23 | 79.40 CHF |
| 25 | P496L | Rondelle DIN 9021 M6 6,4/18/1,6 | 2.20 CHF |
| 26 | 782.503 | Poulie de courroie | 88.00 CHF |

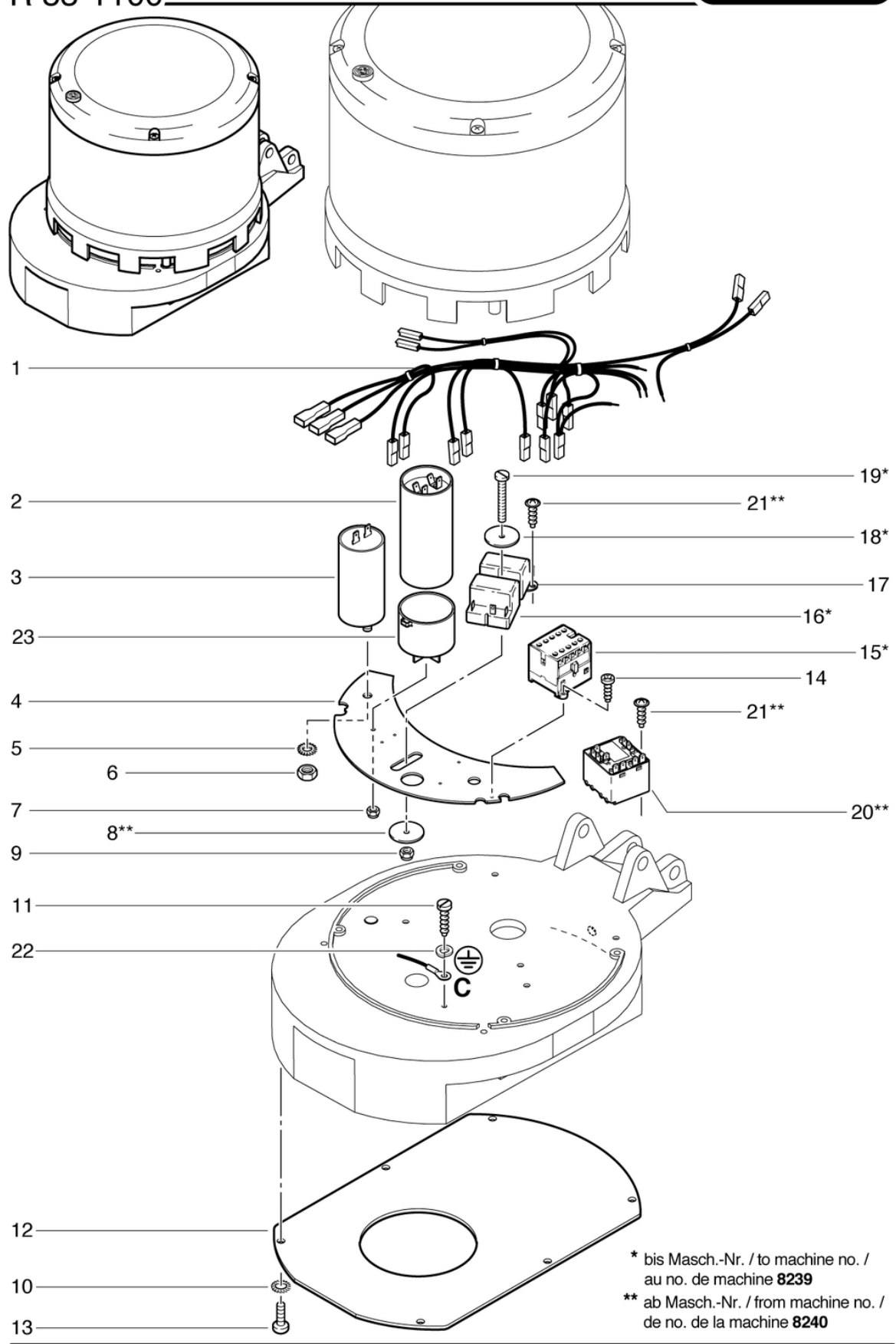
CLEANFIX R53-1100 Ultra High-Speed

Electronique

PDF créé le: 16.07.2024 17:39



R 53-1100



* bis Masch.-Nr. / to machine no. /
 au no. de machine **8239**
 ** ab Masch.-Nr. / from machine no. /
 de no. de la machine **8240**

CLEANFIX R53-1100 Ultra High-Speed

Electronique

PDF créé le: 16.07.2024 17:39

| Pos. | N° d'article | Pièce de rechange | Prix |
|------|--------------|---|-----------|
| 1 | 782.101 | Cable compl. | 27.50 CHF |
| 2 | 782.307 | Capaciteur 156 μ F | 65.40 CHF |
| 3 | P385J | Condensateur 25uF,450VAC | 31.90 CHF |
| 4 | 790.351 | Pièce de renforcement | 18.55 CHF |
| 5 | P498G | Rondelle DIN 6798 M8 8,4/15/0,8 | 2.20 CHF |
| 6 | P490E | Ecrou DIN 934 M8 | 2.20 CHF |
| 7 | P492G | Écrou DIN 985 M5 St galvanisé | 2.20 CHF |
| 8 | P510L | Rondelle DIN 522 M6 6,4/25/1,5 A2 | 2.20 CHF |
| 9 | P493D | Ecrou DIN 985 M4 A2 | 2.20 CHF |
| 10 | P498D | Rondelle DIN 6798 M5 5,1/9/0,5 A2 | 2.20 CHF |
| 11 | P478B | Vis DIN 84 M4 x 8 Ms | 2.20 CHF |
| 12 | 4711268 | Socle | 13.55 CHF |
| 13 | P475L | Vis DIN 7985 M5 x 12 A4 | 2.20 CHF |
| 14 | P516Q | Vis WN 1452 K50 x 18 | 2.20 CHF |
| 15 | P352 | Relais de démarrage du moteur VK4-T WE | 67.60 CHF |
| 16 | 6630434 | Relais 2CR105-262 | 55.45 CHF |
| 17 | 420.331A | relais ER4 10.2 /8.40A.702 | 72.20 CHF |
| 18 | P510H | Rondelle M5 x 20 x 1,5 à des appareils no. 8239 | 0.00 CHF |
| 19 | P475X | Vis M4 x 45 à des appareils no. 8239 | 0.00 CHF |
| 20 | P350 | Relais de démarage | 44.70 CHF |
| 21 | P516A | Vis WN 1452 K30 x 10 A2 | 2.20 CHF |
| 22 | P498C | Anneau DIN 127 B M4 4,1/7,6/0,9 | 2.20 CHF |
| 23 | 741.316 | Support du condensateur | 6.90 CHF |

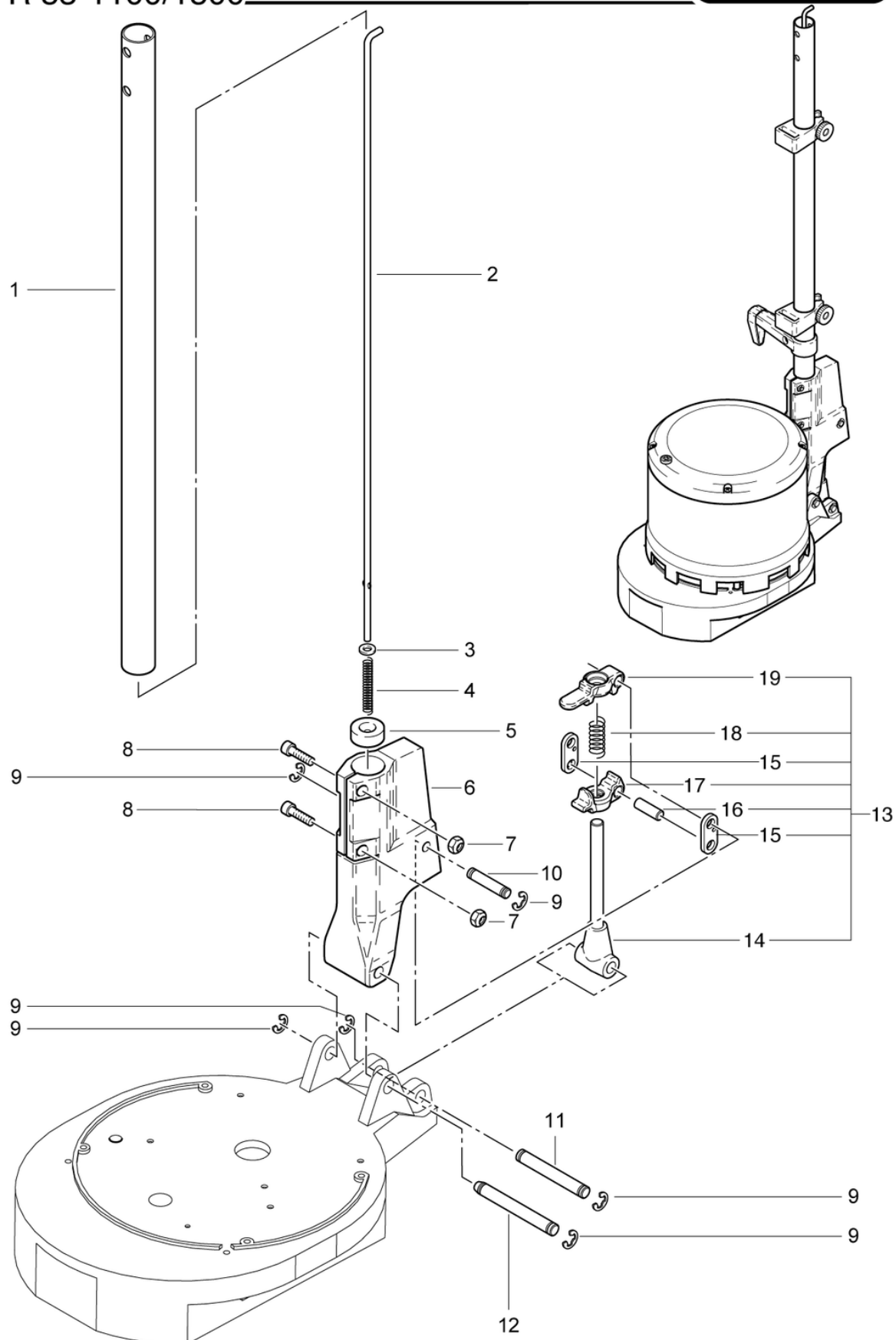
CLEANFIX R53-1100 Ultra High-Speed

Timon

PDF créé le: 16.07.2024 17:39



R 53-1100/1500



CLEANFIX R53-1100 Ultra High-Speed

Timon

PDF créé le: 16.07.2024 17:39

| Pos. | N° d'article | Pièce de rechange | Prix |
|------|--------------|--|------------|
| 1 | 742.410L | Tube de manche | 27.90 CHF |
| 2 | 742.212L | Barre de traction L = 863 mm | 6.75 CHF |
| 3 | P496K | Rondelle DIN 125 A M6 6,4/12/1,6 | 2.20 CHF |
| 4 | 634711031 | Ressort de compression 1 / 6,2 / 55 | 2.20 CHF |
| 5 | 623711022 | Douille de guidage | 6.75 CHF |
| 6 | 741.260 | Groupe de réglage des manches rouge | 103.85 CHF |
| 7 | P493K | Ecrou DIN 985 M6 | 2.20 CHF |
| 8 | P486T | Vis DIN 912 M6 x 25 | 2.20 CHF |
| 9 | P499Q | Rondelle DIN 6799 8/16,3/1 | 2.20 CHF |
| 10 | 672711018 | Axe 10x50 | 4.25 CHF |
| 11 | 672711181 | Arbre ø12 x 74mm | 5.40 CHF |
| 12 | 672711280 | Arbre ø12 x 94mm | 6.45 CHF |
| 13 | 2711133 | Dispositif de réglage de la poignée cpl. | 154.50 CHF |
| 14 | 741.270 | Tige de réglage 177mm cpl. | 55.10 CHF |
| 15 | 4711014 | Anneau | 3.20 CHF |
| 16 | 672711019 | Axe 10x29 | 3.20 CHF |
| 17 | 3711237 | Pièce de réglage courte | 47.90 CHF |
| 18 | 634711020 | Ressort de compression 2 / 12,2 / 37 | 2.20 CHF |
| 19 | 3711236 | Pièce de réglage longue | 50.40 CHF |

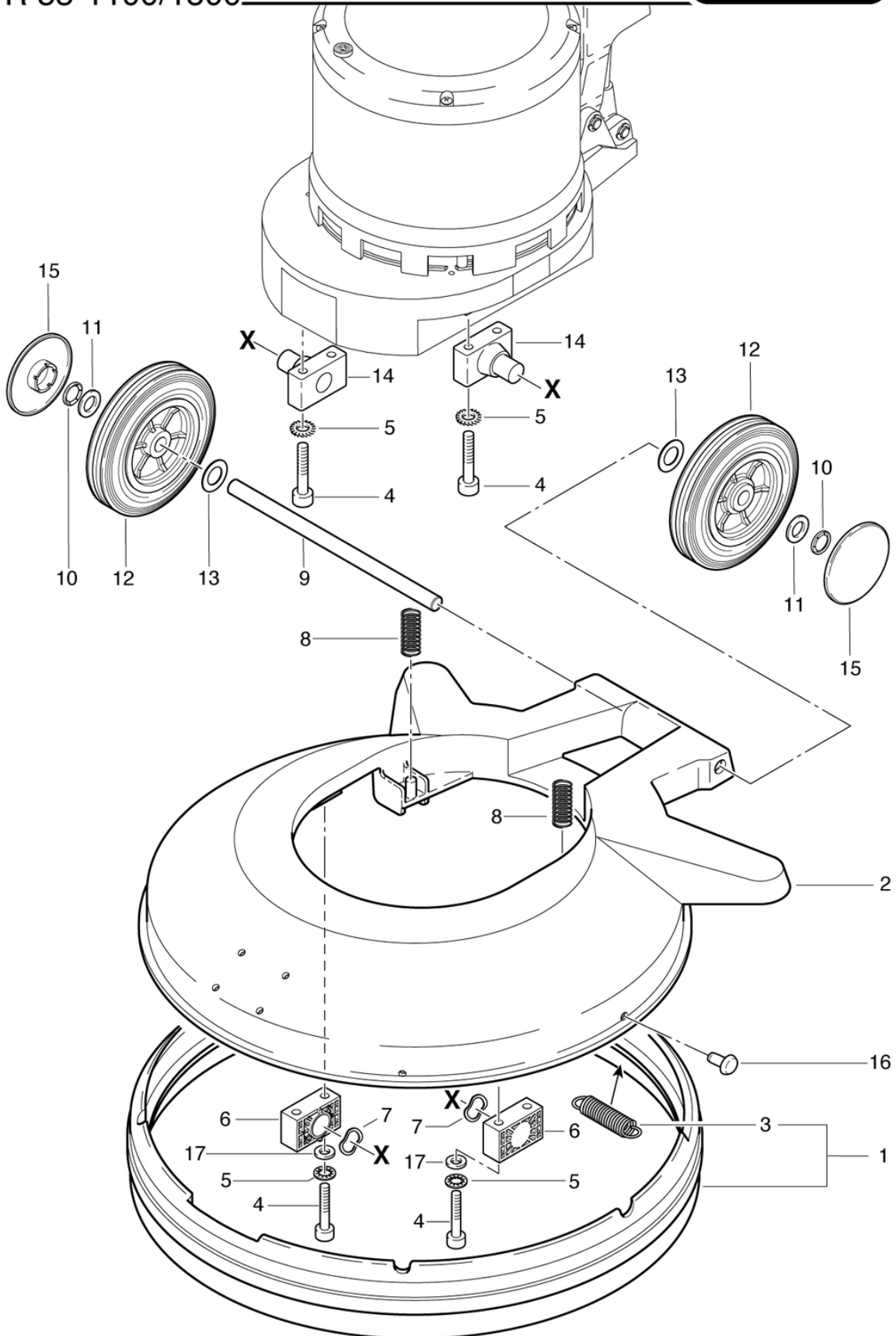
CLEANFIX R53-1100 Ultra High-Speed

Carter et train de transport

PDF créé le: 16.07.2024 17:39



R 53-1100/1500



CLEANFIX R53-1100 Ultra High-Speed

Carter et train de transport

PDF créé le: 16.07.2024 17:39

| Pos. | N° d'article | Pièce de rechange | Prix |
|------|--------------|---|------------|
| 1 | 789.120 | Protection contre les chocs cpl. | 152.70 CHF |
| 2 | 3711239 | Carter de la machine rouge | 305.75 CHF |
| 3 | 635008043 | ressort de traction | 5.40 CHF |
| 4 | P487E | Vis DIN 912 M8 x 50 | 2.20 CHF |
| 5 | P499E | Rondelle DIN 6798 M8 8,4/15/0,8 A2 | 2.20 CHF |
| 6 | 4711352 | Palier support | 10.00 CHF |
| 7 | P498Z | Rondelle 20,1/25,4/0,2 | 2.20 CHF |
| 8 | 6345201 | Ressort de compression VD-306 3.2 / 23.2 / 74 | 11.10 CHF |
| 9 | 782.040 | Axle | 31.90 CHF |
| 10 | P500M | Anneau Starlock 15 A2 | 2.20 CHF |
| 11 | P510 | Rondelle DIN 988 16/28/0,5 | 2.20 CHF |
| 12 | 741.074 | Roue ø140 x 40/50mm | 24.65 CHF |
| 13 | P496Y | Rondelle DIN 125 M14 15/28/2,5 | 2.20 CHF |
| 14 | 3711281 | Palier support avec vague | 31.90 CHF |
| 15 | 741.076 | Couvercle rouge | 4.25 CHF |
| 16 | P070D | Bouton de serrage de capot ø14 / 6 x 18 noir | 2.20 CHF |
| 17 | P496P | Rondelle DIN 125 A M8 8,4/16/1,6 A2 | 2.20 CHF |

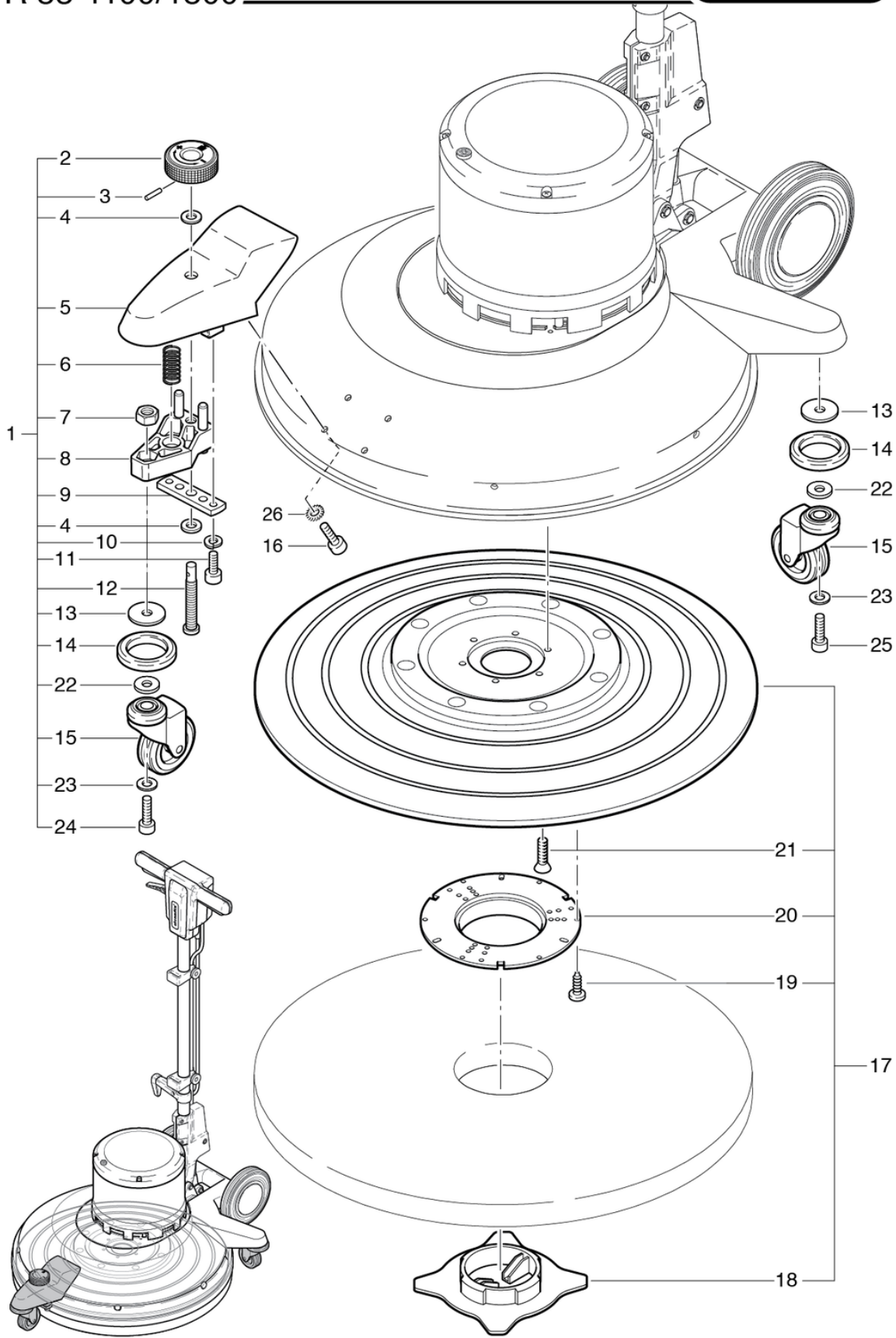
CLEANFIX R53-1100 Ultra High-Speed

Reglage de hauteur et plateau d'entrainement

PDF créé le: 16.07.2024 17:39



R 53-1100/1500



CLEANFIX R53-1100 Ultra High-Speed

Reglage de hauteur et plateau d'entraînement

PDF créé le: 16.07.2024 17:39

| Pos. | N° d'article | Pièce de rechange | Prix |
|------|--------------|--|------------|
| 1 | 2711368 | Porte-roue de copl. en rouge Contenant | 337.60 CHF |
| 2 | P253A | Poignée cordon Ø50 x 33 / 8H9 | 47.90 CHF |
| 3 | P512V | Broche ISO 8752 3 x 20 A2 | 2.20 CHF |
| 4 | P510A | Rondelle DIN 125 A M10 10,5/20/2 PA6.6 | 2.20 CHF |
| 5 | 3711261 | Carter de roue rouge | 116.90 CHF |
| 6 | 6345110 | Ressort de compression 1,8 / 16/40 | 2.20 CHF |
| 7 | P492Q | Ecrou DIN 985 M10 | 2.20 CHF |
| 8 | 3711262 | Pièce de réglage | 0.00 CHF |
| 9 | 3711263 | Plaque guide | 27.50 CHF |
| 10 | P498U | Ring DIN 127 B M6 6,1/11,8/1,6 A2 | 2.20 CHF |
| 11 | P486P | Vis DIN 912 M6 x 20 | 2.20 CHF |
| 12 | 672711265 | Vis spéciale | 15.40 CHF |
| 13 | 4711264 | Rondelle 48/10,5/2 St1203 | 3.20 CHF |
| 14 | 780.129 | Anneau profilé | 2.15 CHF |
| 15 | 6415352 | Roulette pivotante série 315/50mm | 21.15 CHF |
| 16 | P486O | Vis DIN 912 M6 x 18 | 2.20 CHF |
| 17 | 6925310 | Plateau d'entraînement pour pads UHS 483mm | 287.85 CHF |
| 18 | 6925311 | Centergrip | 43.25 CHF |
| 19 | P516C | Vis WN 1452 K40 x 16 | 2.20 CHF |
| 20 | 6925312 | Pièce support | 25.45 CHF |
| 21 | P480H | Vis DIN 965 M6 x 20 A2 | 2.20 CHF |
| 22 | P498R | Rondelle DIN 522 M10 10,5/25/2 | 2.20 CHF |
| 23 | P498O | Rondelle DIN 6798 A M10 10,5/18/0,9 | 2.20 CHF |
| 24 | P487HA | Vis DIN 912 M10 x 35 A2 | 2.20 CHF |
| 25 | P487K | Vis DIN 912 M10 x 25 | 2.20 CHF |
| 26 | P498j | Rondelle DIN 6797 M6 6,4/11/0,7 A2 | 2.20 CHF |

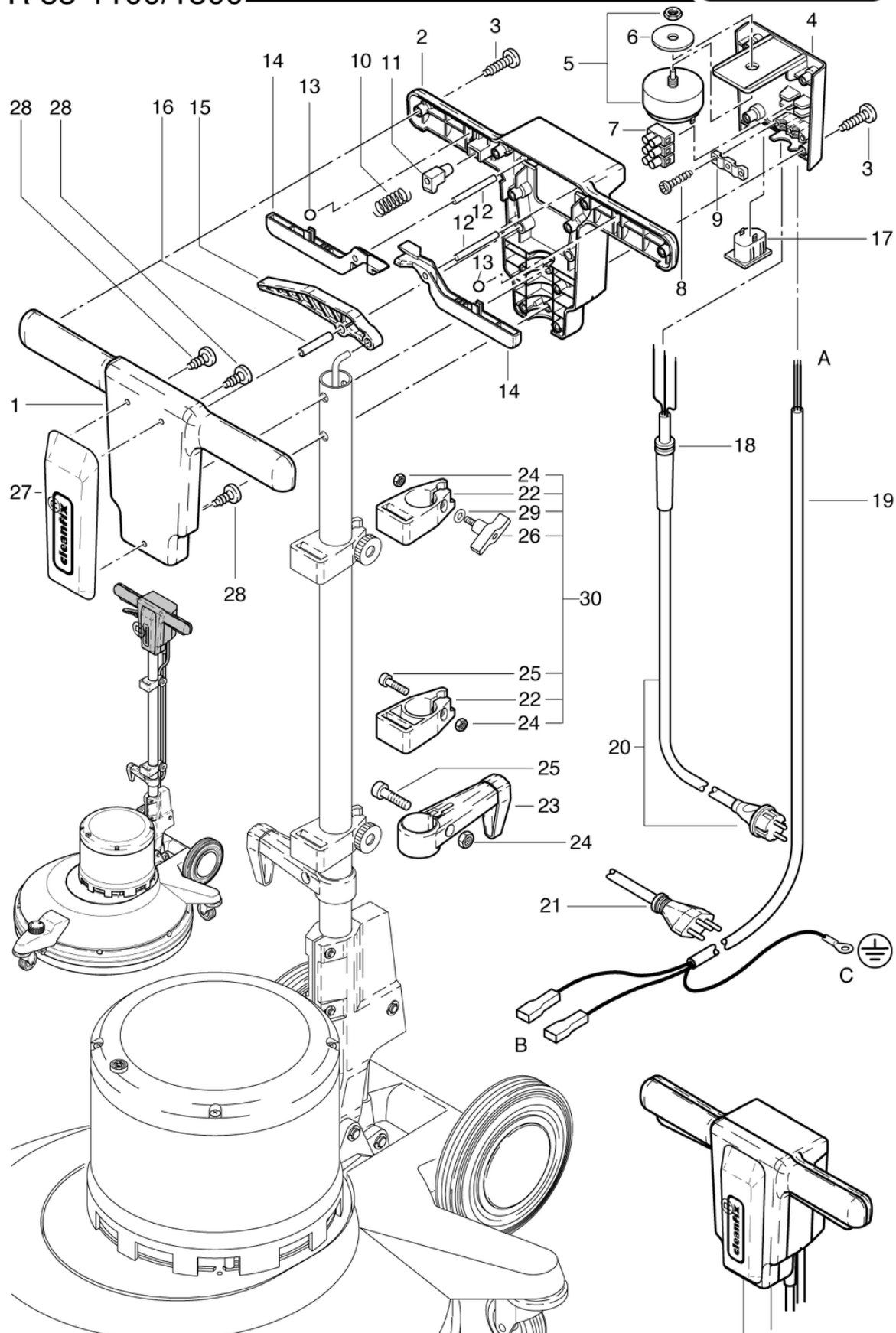
CLEANFIX R53-1100 Ultra High-Speed

Partie supérieure en avant

PDF créé le: 16.07.2024 17:39



R 53-1100/1500



CLEANFIX R53-1100 Ultra High-Speed

Partie supérieure en avant

PDF créé le: 16.07.2024 17:39

| Pos. | N° d'article | Pièce de rechange | Prix |
|------|--------------|--|-----------|
| 1 | 741.201 | Partie supérieure en avant | 20.40 CHF |
| 2 | 741.202 | Partie supérieure en arrière | 21.50 CHF |
| 3 | P515L | Vis WN 1452 K50 x 25 A2 | 2.20 CHF |
| 4 | 741.310 | Couvercle de la poignée | 9.65 CHF |
| 5 | 6650454 | Interrupteur pour moteur | 79.40 CHF |
| 6 | P496 | Rondelle DIN 9021 M12 13/37/3 | 2.20 CHF |
| 7 | P383N | Bornier avec DS, 3 pôles, 6 mm ² | 2.80 CHF |
| 8 | P516Q | Vis WN 1452 K50 x 18 | 2.20 CHF |
| 9 | 742.321 | Bride pour cable | 2.20 CHF |
| 10 | 742.209 | Ressort de compression VD-090L 0,55 / 6 / 29,2 | 2.20 CHF |
| 11 | 742.208 | Bouton gris anthrazite | 2.50 CHF |
| 12 | P512M | Broche ISO 2338 6 x 50 pc vz | 2.20 CHF |
| 13 | 6440641 | Bille DIN 5401 8 | 2.20 CHF |
| 14 | 741.204 | Poignée interrupteur | 9.65 CHF |
| 15 | 741.207 | Manette de réglage du manche | 9.65 CHF |
| 16 | P512P | Broche ISO 2338 8 x 40 pc vz | 2.20 CHF |
| 17 | P380B | Prise de l'appareil 2P + E | 11.80 CHF |
| 18 | 660011014 | Passe-fil | 2.20 CHF |
| 19 | 782.310 | Cables pour moteur | 18.20 CHF |
| 20 | 656020155 | Cable secteur 20m VDE | 80.50 CHF |
| 21 | 65602015501 | Câble secteur 20m SEV | 73.30 CHF |
| 22 | 4711231 | Poignée de réservoir à lessive noir | 6.05 CHF |
| 23 | 3711029 | Support de câble CL cpl. | 9.30 CHF |
| 24 | P490D | Ecrou DIN 934 M6 | 2.20 CHF |
| 25 | P486T | Vis DIN 912 M6 x 25 | 2.20 CHF |
| 26 | P253X | Écrou papillon Ø48 M6x25 | 6.45 CHF |
| 27 | 741.208 | Écran, rouge | 12.15 CHF |
| 28 | P516V | Vis WN 1452 KA25 x 10 | 2.20 CHF |
| 29 | P496K | Rondelle DIN 125 A M6 6,4/12/1,6 | 2.20 CHF |
| 30 | 4711232 | Jeu de support pour réservoir à lessive | 28.60 CHF |

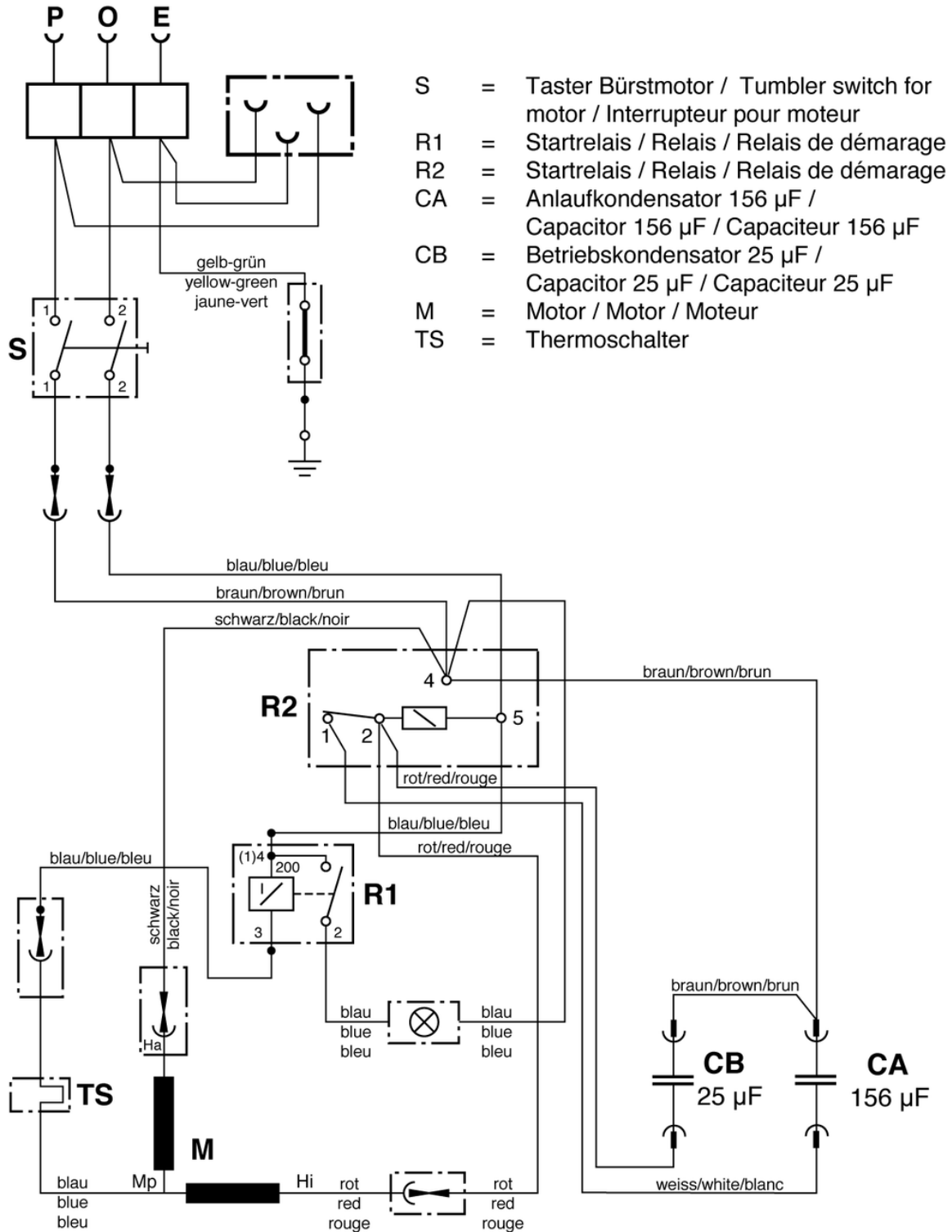
CLEANFIX R53-1100 Ultra High-Speed

Diagramme électrique

PDF créé le: 16.07.2024 17:39



R 53-1100



(Stromlaufplan R 43 / R 53-1100, 230-240V / 50 Hz, ab Masch.-Nr. 8240)
 (Wiring diagram R 43 / R 53-1100, 230-240V / 50 Hz, from machine no. 8240)
 (Diagramme électrique R 43 / R 53-1100, 230-240V / 50 Hz, de no. de la machine 8240)