

# R44-450 Spray

## Table des matieres

PDF créé le: 16.07.2024 18:56



### R 44-450 Spray

Stieloberteil  
Partie supérieure en avant  
Top part front side  
**B 5 / ST 5**

Stromlaufplan  
Diagramme électrique  
Wiring diagram  
**B 7 / ST 7**

Stielversteller  
Règlage du manche  
Shaft adjuster  
**B 4 / ST 4**

Motor  
Moteur  
**B 1 / ST 1**

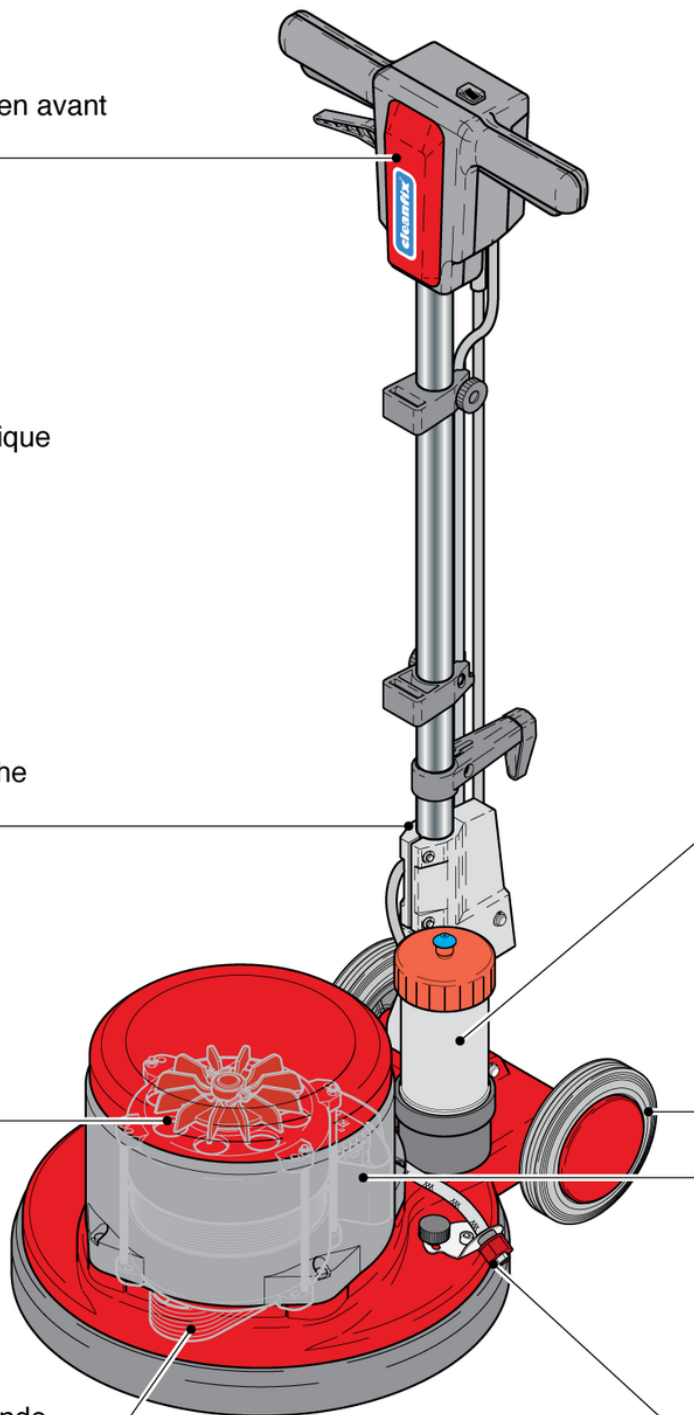
Antriebssteile  
Pieces de commande  
Driving pieces  
**B 2 / ST 2**, bis Masch. Nr., à des appareils no.  
up to machine no.9212

**B 2a / ST 2a**, ab Masch. Nr., à partir de appareils no.  
as from machine no. 9213

Sprühgerät  
Vaporisateur  
Spray unit  
**B 6 / ST 6**

Elektronik und  
Fahrwerk  
Electronique et  
train de transport  
Electronic and  
drive axle  
**B 3 / ST 3**

Sprühgerät  
Vaporisateur  
Spray unit  
**B 6 / ST 6**



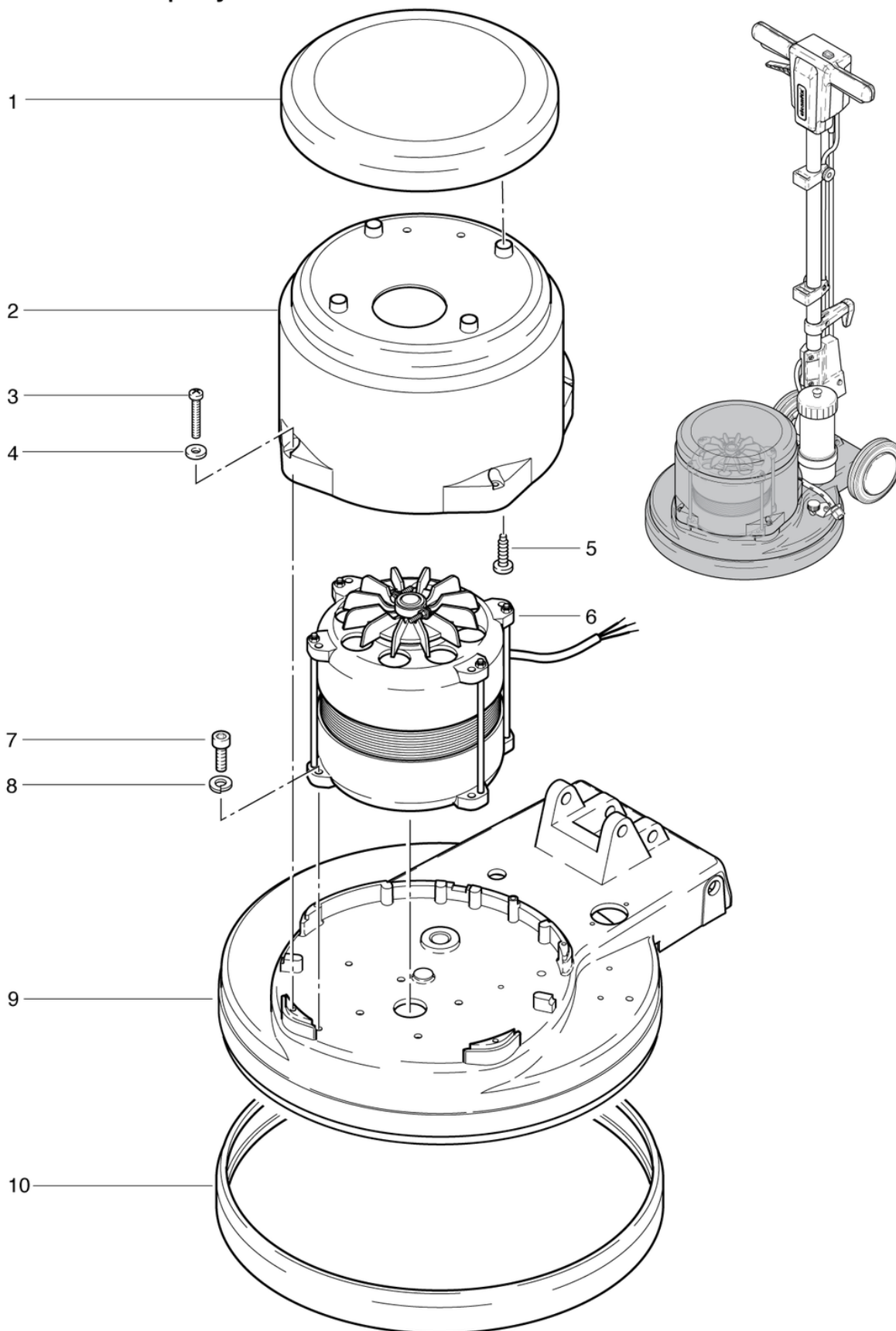
# R44-450 Spray

## Moteur

PDF créé le: 16.07.2024 18:56



R 44-450 Spray



# R44-450 Spray

## Moteur

PDF créé le: 16.07.2024 18:56

Pos.	N° d'article	Pièce de rechange	Prix
1	741.067	Couvercle MD rouge CL	27.20 CHF
2	741.065	Couvercle du moteur	61.90 CHF
3	P476I	Vis DIN 7985 M5 x 30	2.20 CHF
4	P497V	Rondelle DIN 7349 M5 5,3/15/2	2.20 CHF
5	P516P	Vis WN 1452 K40 x 12	2.20 CHF
6	752.121	Moteur 230V/50Hz	699.45 CHF
7	P486T	Vis DIN 912 M6 x 25	2.20 CHF
8	P498U	Ring DIN 127 B M6 6,1/11,8/1,6 A2	2.20 CHF
9	790.095	Carter	272.50 CHF
10	741.054	Protection aux chocs gris anthracite	35.40 CHF

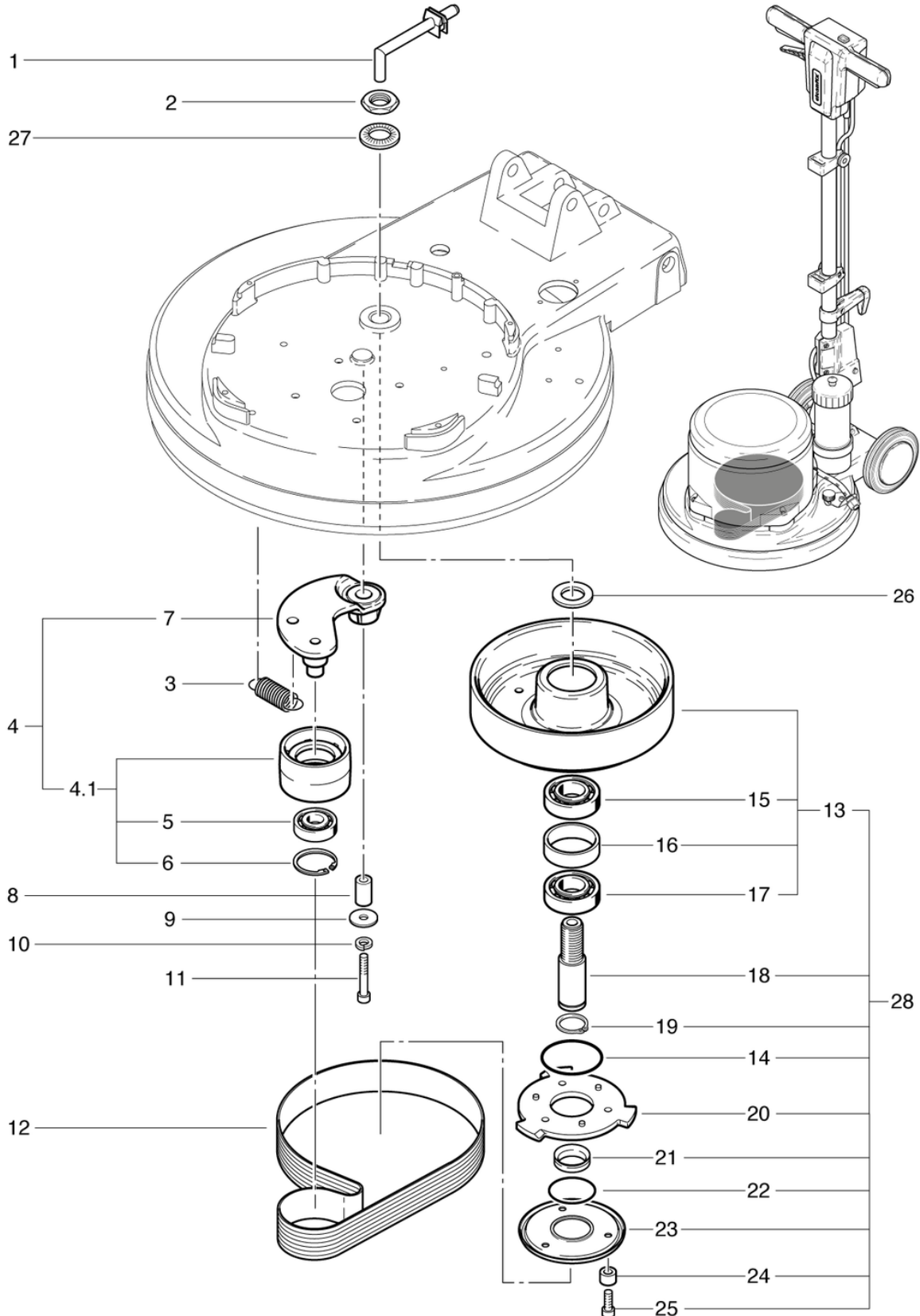
# R44-450 Spray

## Pieces de commande Masch.Nr place 9212

PDF créé le: 16.07.2024 18:56



### R 44-450/Duo Spray



# R44-450 Spray

## Pieces de commande Masch.Nr place 9212

PDF créé le: 16.07.2024 18:56

Pos.	N° d'article	Pièce de rechange	Prix
1	742.064	Tuyau d'istributeur pour MD180	3.95 CHF
2	604611507	Ecrou	2.80 CHF
3	635611363	Ressort principal 2,8 / 18,5 / 66	45.40 CHF
4	742.100	Galet de tension compl.	74.35 CHF
05/01	742.116	Poulie de tension ø65,2 x 37 cpl.	33.95 CHF
5	P3160	Roulement à billes à gorges profondes 6302 2RSR ø42 / 15 x 13	11.10 CHF
6	P513G	Ring DIN 472 42/1,75	2.20 CHF
7	742.133	Galet de tension	48.25 CHF
8	742.135	Duille	4.25 CHF
9	P496Q	Rondelle DIN 9021 M8 8,4/24/2	2.20 CHF
10	P498N	Ring DIN 127 B M8 8,1/14,8/2	2.20 CHF
11	P487T	Vis DIN 912 M8 x 45 A2 avec shaft	2.20 CHF
12	6390520	Courroie poly-V 15-PJ-864mm Lw	35.70 CHF
13	742.130	Roue crantée Typ 1	119.10 CHF
14	P964A	Anneau DIN 3771 55,25/2,62 EPDM	2.20 CHF
15	P316P	Roulement à billes à gorges profondes 6205 2RS ø52 / 25 x 15	13.95 CHF
16	3611851	Entretoise ø 52 / 45 x 15	8.55 CHF
17	P316Q	Roulement à billes à gorges profondes 6003 2RSR ø35 / 17 x 10	10.90 CHF
18	741.125	Axe principale	45.75 CHF
19	P513D	Anneau DIN 471 25/1,2	2.20 CHF
20	742.141	Barillet d'entrainement	17.90 CHF
21	P344	Bague d'étanchéité de l'arbre 25x40x3 EPDM/V2A	20.70 CHF
22	P964B	Anneau DIN 3771 42,52/2,62 EPDM	2.20 CHF
23	742.128	Support de la brosse	7.90 CHF
24	742.129	Entretoise ø 8 / 6 x 4	2.20 CHF
25	P487S	Vis DIN 912 M6 x 20 A2	2.20 CHF
26	430.151	Rondelle 20 x 32 x 3mm	5.05 CHF
27	P498Q	Rondelle NFE 25511 M20 20,5/40/4,9	2.20 CHF
28	741.126	Roue de courroie cpl. contenant pos. 13	112.30 CHF

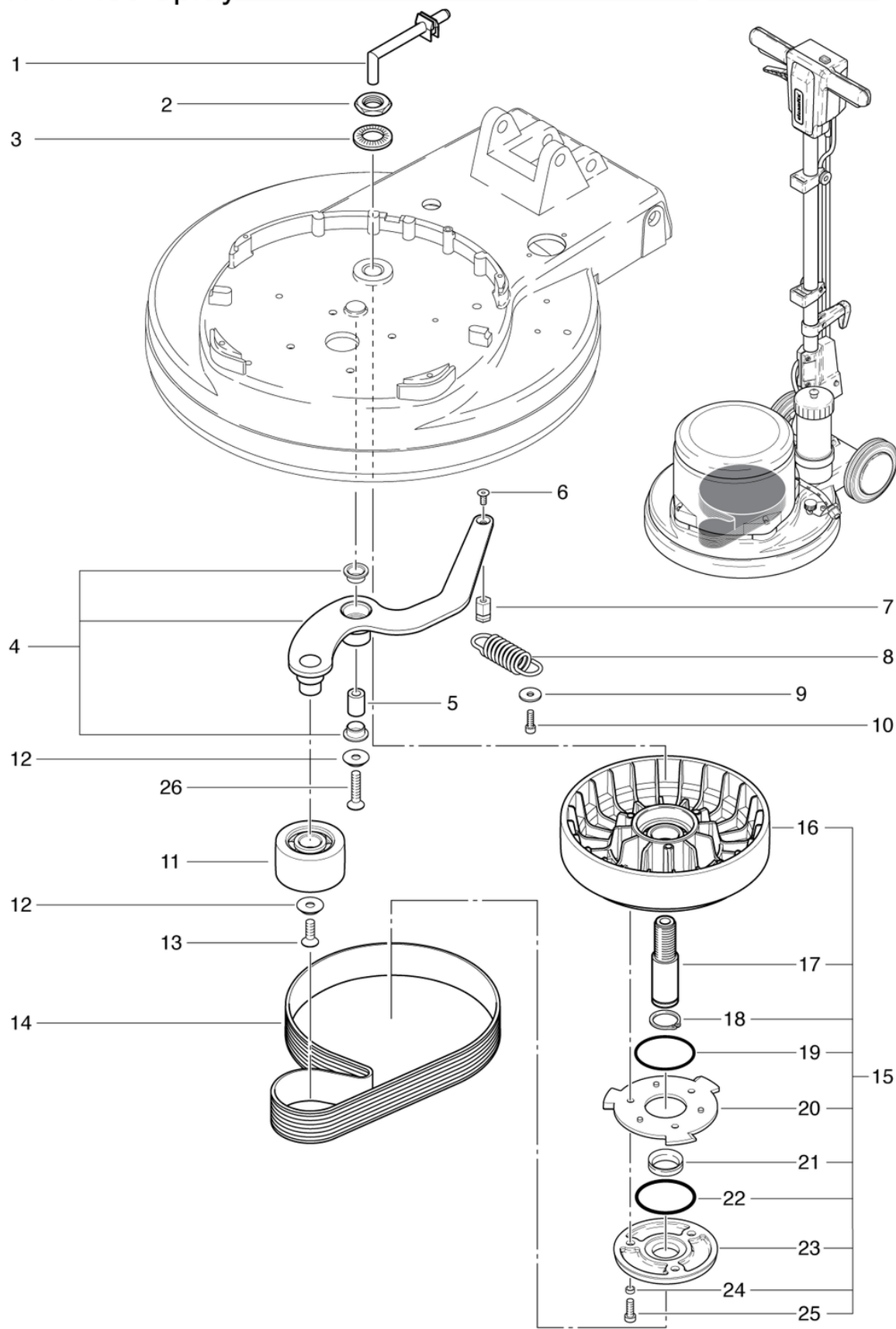
# R44-450 Spray

## Pieces de commande de Masch.Nr. 9213

PDF créé le: 16.07.2024 18:56



R 44-450 Spray



# R44-450 Spray

## Pieces de commande de Masch.Nr. 9213

PDF créé le: 16.07.2024 18:56

Pos.	N° d'article	Pièce de rechange	Prix
1	742.064	Tuyau d'istributeur pour MD180	3.95 CHF
2	604611507	Ecrou	2.80 CHF
3	P498Q	Rondelle NFE 25511 M20 20,5/40/4,9	2.20 CHF
4	726.302	Galet tendeur de courroie	63.95 CHF
5	739.135	Douille	5.20 CHF
6	P517GA	Vis ISO 14581 M5 x 12	2.20 CHF
7	726.303	titulaire	6.25 CHF
8	P511I	Ressort de traction RZ-177MI 3,6 / 25 / 59,4	10.20 CHF
10	P484O	Vis DIN7985 M5 x 10	2.20 CHF
11	742.116	Poulie de tension ø65,2 x 37 cpl.	33.95 CHF
12	P500T	Rondelle SN 213912 M8 25/4,8 A2	2.20 CHF
13	P480Q	Vis DIN 7991 M8 x 16 A2	2.20 CHF
14	6390520	Courroie poly-V 15-PJ-864mm Lw	35.70 CHF
15	741.127	Poulie à courroie pré-assemblée	102.20 CHF
16	726.130	Poulie de courroie compl.	46.80 CHF
17	741.125	Axe principale	45.75 CHF
18	P513D	Anneau DIN 471 25/1,2	2.20 CHF
19	P964A	Anneau DIN 3771 55,25/2,62 EPDM	2.20 CHF
20	742.141	Barillet d'entraînement	17.90 CHF
21	P344	Bague d'étanchéité de l'arbre 25x40x3 EPDM/V2A	20.70 CHF
22	P964B	Anneau DIN 3771 42,52/2,62 EPDM	2.20 CHF
23	742.128	Support de la brosse	7.90 CHF
24	742.129	Entretoise ø 8 / 6 x 4	2.20 CHF
25	P487S	Vis DIN 912 M6 x 20 A2	2.20 CHF
26	P487R	Vis DIN 7991 M8 x 35	2.20 CHF
P496Q	P496Q	Rondelle DIN 9021 M8 8,4/24/2	2.20 CHF

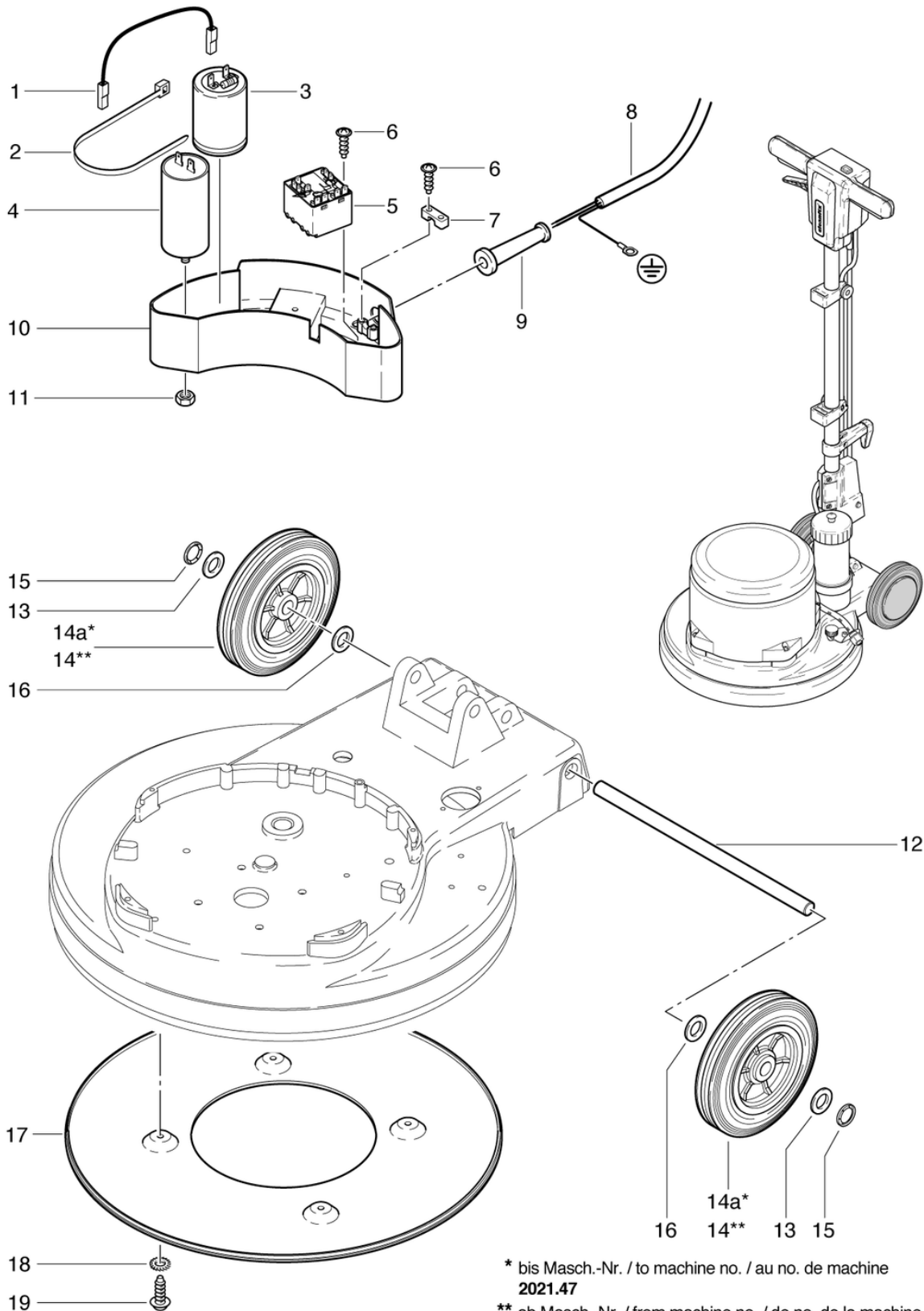
# R44-450 Spray

## Electronique et train de transport

PDF créé le: 16.07.2024 18:56



### R 44-450 Spray





# R44-450 Spray

## Electronique et train de transport

PDF créé le: 16.07.2024 18:56

Pos.	N° d'article	Pièce de rechange	Prix
1	742.331	Cables noir	2.80 CHF
2	P424	Serre-câble noir 4,8 x 300 mm	2.20 CHF
3	752.328	Capaciteur 125 $\mu$ F, 320 V	62.20 CHF
4	P385J	Condensateur 25uF,450VAC	31.90 CHF
5	P350	Relais de démarrage	44.70 CHF
6	P515K	Vis M 5x20	2.20 CHF
7	4611085	Bride pour cable	2.20 CHF
8	790.356	Cable pour moteur	23.40 CHF
9	660011014	Passe-fil	2.20 CHF
10	741.315	Boîte	17.20 CHF
11	P490E	Ecrou DIN 934 M8	2.20 CHF
12	752.040	Axe de roue	14.65 CHF
13	P510	Rondelle DIN 988 16/28/0,5	2.20 CHF
14a	741.072A	Roue $\varnothing$ 160 x 40mm retravailler	37.25 CHF
14	741.072	Roue $\varnothing$ 160 x 40mm	24.65 CHF
15	P500H	Anneau M8	2.20 CHF
16	P496Y	Rondelle DIN 125 M14 15/28/2,5	2.20 CHF
17	742.146	Plaque	26.45 CHF
18	P498D	Rondelle DIN 6798 M5 5,1/9/0,5 A2	2.20 CHF
19	P483B	Vis Parker [ 4,8 x 13	2.20 CHF

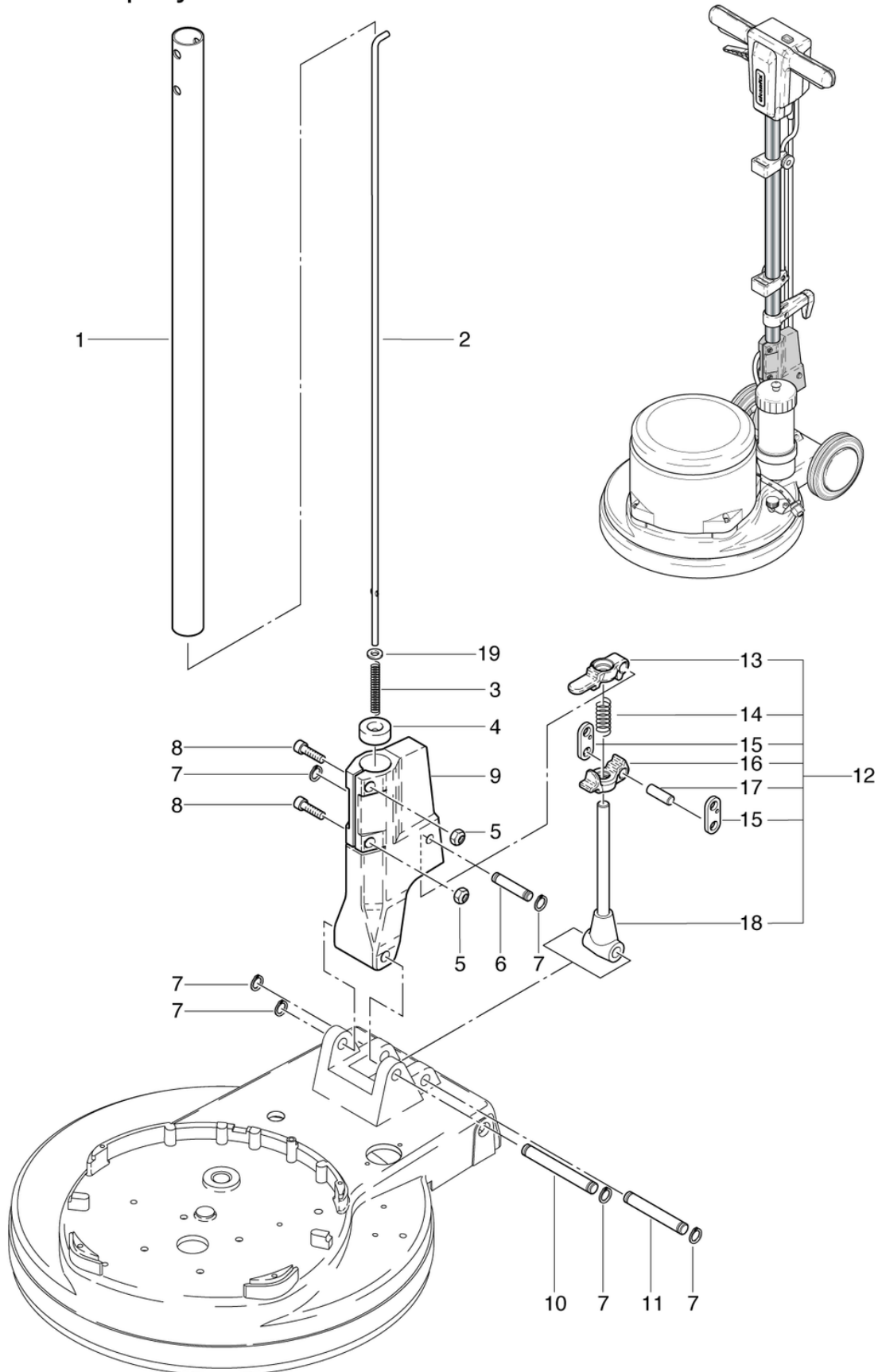
# R44-450 Spray

## Règlage du manche

PDF créé le: 16.07.2024 18:56



### R 44-450 Spray



# R44-450 Spray

## Règlage du manche

PDF créé le: 16.07.2024 18:56

Pos.	N° d'article	Pièce de rechange	Prix
1	742.410L	Tube de manche	27.90 CHF
2	742.212L	Barre de traction L = 863 mm	6.75 CHF
3	634711031	Ressort de compression 1 / 6,2 / 55	2.20 CHF
4	623711022	Douille de guidage	6.75 CHF
5	P490D	Ecrou DIN 934 M6	2.20 CHF
6	672711018	Axe 10x50	4.25 CHF
7	P499Q	Rondelle DIN 6799 8/16,3/1	2.20 CHF
8	P486T	Vis DIN 912 M6 x 25	2.20 CHF
9	742.260	Groupe de réglage des manches gris clair RAL7035	99.25 CHF
10	672711016	Axe ø12 x 99mm	7.90 CHF
11	672711017	Axe ø12 x 82,2 mm	7.90 CHF
12	2711133	Dispositif de réglage de la poignée cpl.	154.50 CHF
13	3711236	Pièce de réglage longue	50.40 CHF
14	634711020	Ressort de compression 2 / 12,2 / 37	2.20 CHF
15	4711014	Anneau	3.20 CHF
16	3711237	Pièce de réglage courte	47.90 CHF
17	672711019	Axe 10x29	3.20 CHF
18	741.270	Tige de réglage 177mm cpl.	55.10 CHF
19	P496K	Rondelle DIN 125 A M6 6,4/12/1,6	2.20 CHF

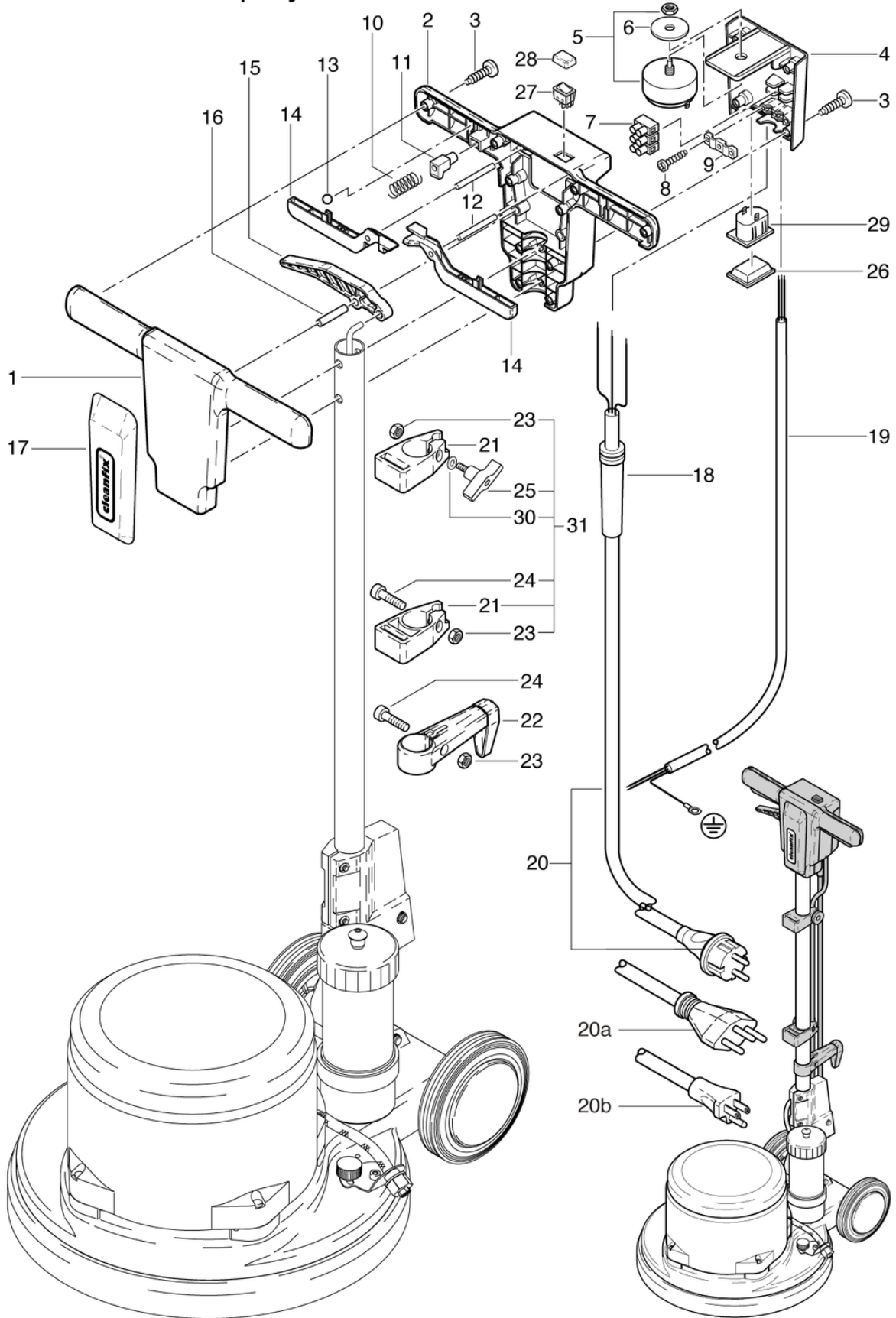
# R44-450 Spray

## Partie supérieure en avant

PDF créé le: 16.07.2024 18:56



### R 44-450/Duo Spray



# R44-450 Spray

## Partie supérieure en avant

PDF créé le: 16.07.2024 18:56

Pos.	N° d'article	Pièce de rechange	Prix
1	741.201	Partie supérieure en avant	20.40 CHF
2	790.202	Bâti de la poignée	21.50 CHF
3	P515L	Vis WN 1452 K50 x 25 A2	2.20 CHF
4	741.310	Couvercle de la poignée	9.65 CHF
5	6650454	Interrupteur pour moteur	79.40 CHF
6	P496	Rondelle DIN 9021 M12 13/37/3	2.20 CHF
7	P383N	Bornier avec DS, 3 pôles, 6 mm <sup>2</sup>	2.80 CHF
8	P516O	Vis WN 1452 K40 x 25	2.20 CHF
9	742.321	Bride pour cable	2.20 CHF
10	742.209	Ressort de compression VD-090L 0,55 / 6 / 29,2	2.20 CHF
11	742.208	Bouton gris anthrazite	2.50 CHF
12	P512M	Broche ISO 2338 6 x 50 pc vz	2.20 CHF
13	6440641	Bille DIN 5401 8	2.20 CHF
14	741.204	Poignée interrupteur	9.65 CHF
15	741.207	Manette de réglage du manche	9.65 CHF
16	P512P	Broche ISO 2338 8 x 40 pc vz	2.20 CHF
17	741.208	Écran, rouge	12.15 CHF
18	660011014	Passe-fil	2.20 CHF
19	790.356	Cable pour moteur	23.40 CHF
20a	P287G	Câble secteur SEV 3 x 1,5 mm <sup>2</sup> , 12,5 m IP55	94.50 CHF
20b	P289D	Câble d'alimentation GB 3 x 1,5 mm <sup>2</sup> , 15 m, gris	55.75 CHF
20	656711039	Câble secteur VDE 3 x 1,5 mm <sup>2</sup> , 12,5 m gris	61.45 CHF
21	4711231	Poignée de réservoir à lessive noir	6.05 CHF
22	3711029	Support de câble CL cpl.	9.30 CHF
23	P490D	Écrou DIN 934 M6	2.20 CHF
24	P486T	Vis DIN 912 M6 x 25	2.20 CHF
25	P253X	Écrou papillon Ø48 M6x25	6.45 CHF
26	741.216	Couvercle noire	9.30 CHF
26	P380B	Prise de l'appareil 2P + E	11.80 CHF
27	P236	Touche à effleurement	12.15 CHF
28	P237	Capto protecteur	5.20 CHF
30	P496K	Rondelle DIN 125 A M6 6,4/12/1,6	2.20 CHF
31	4711232	Jeu de support pour réservoir à lessive	28.60 CHF

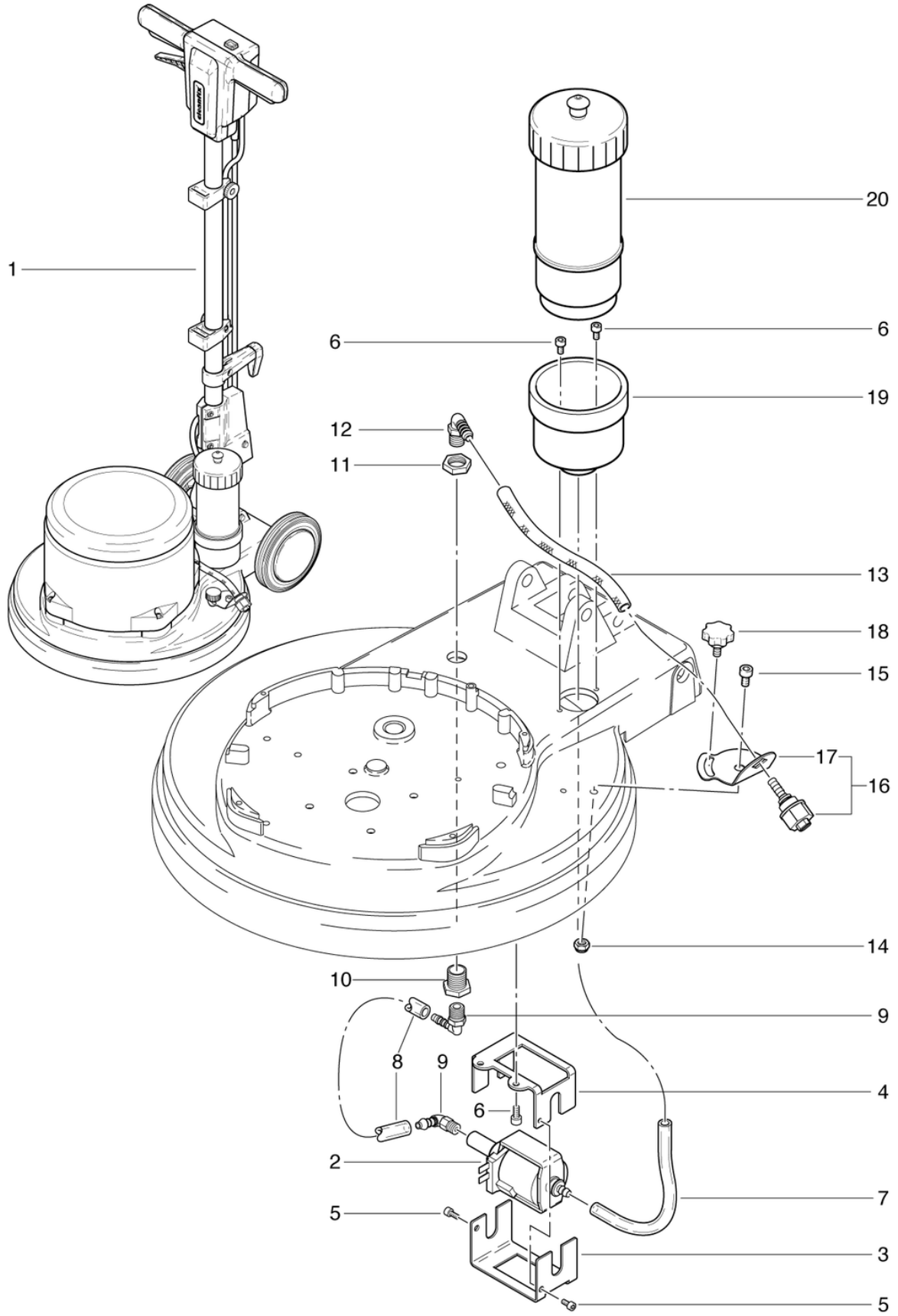
# R44-450 Spray

## Vaporisateur

PDF créé le: 16.07.2024 18:56



### R 44-450/Duo Spray



# R44-450 Spray

## Vaporisateur

PDF créé le: 16.07.2024 18:56

Pos.	N° d'article	Pièce de rechange	Prix
1	751.010	CLEANFIX R 44-450 Spray	0.00 CHF
2	P259	Pompe électronique 230V/50Hz	76.95 CHF
3	790.362	Plaque de fixation	15.60 CHF
4	790.361	Plaque de fixation	22.90 CHF
5	P488D	Vis DIN 912 M4 x 8	2.20 CHF
6	P489E	Vis DIN 912 M5 x 10 A2	2.20 CHF
7	790.368	Tuyau de raccordement 6x4x70	2.80 CHF
8	790.367	Tuyau de raccordement 6x8x40	3.20 CHF
9	P541B	Mamelon coudé WES 4 / R1 / 4	3.95 CHF
10	P535A	Mamelon creux 3/8 - 1/4 x 20 Ms	10.40 CHF
11	P535B	Écrou 3/8 Ms	2.20 CHF
12	P541R	Mamelon coudé WES 6 / R1 / 8	2.80 CHF
13	790.366	Tuyau de raccordement 6x12x210	4.40 CHF
14	P493K	Ecrou DIN 985 M6	2.20 CHF
15	P486Q	Vis DIN 912 M6 x 12 A2	2.20 CHF
16	790.376	Gicleur de vaporisation compl.	20.70 CHF
17	790.363	Plaque de fixation	8.30 CHF
18	P253O	Poignée étoile Ø32 M6 x 10	3.10 CHF
19	790.365	Support pour flacon	17.90 CHF
20	718.912	Bouteille de base rouge	28.60 CHF

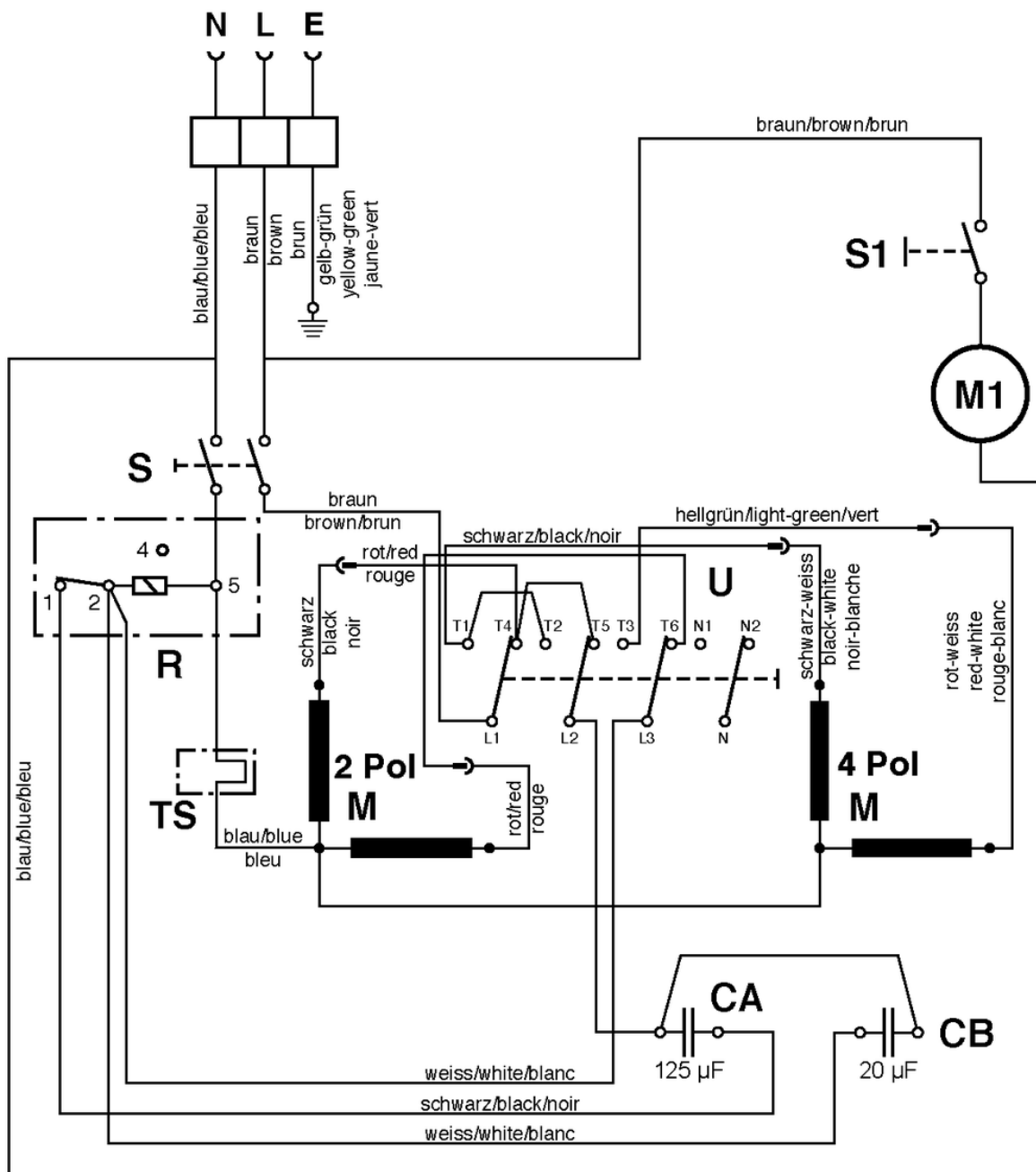
# R44-450 Spray

## Diagramme électrique

PDF créé le: 16.07.2024 18:56



### R 44-Duo Spray



- S = Schalter Bürstmotor / Tumbler switch for motor / Interrupteur pour moteur
- S1 = Schalter Pumpe / Tumbler switch for pump / Interrupteur pour pompe
- R = Startrelais / Relais / Relais de démarrage
- CA = Anlaufkondensator 125 µF / Capacitor 125 µF / Capaciteur 125 µF
- CB = Betriebskondensator 20 µF / Capacitor 20 µF / Capaciteur 20 µF
- M = Motor / Motor / Moteur
- TS = Thermoschalter
- M1 = Pumpe / Pump / Pompe
- U = Umschalter / Switch / Interrupteur