

CLEANFIX R 44-450 High-Speed

Table des matières

PDF créé le: 16.07.2024 14:32



R44-450 High-Speed

Stieloberteil
Partie supérieure en avant
Top part front side
B 5 / ST 5

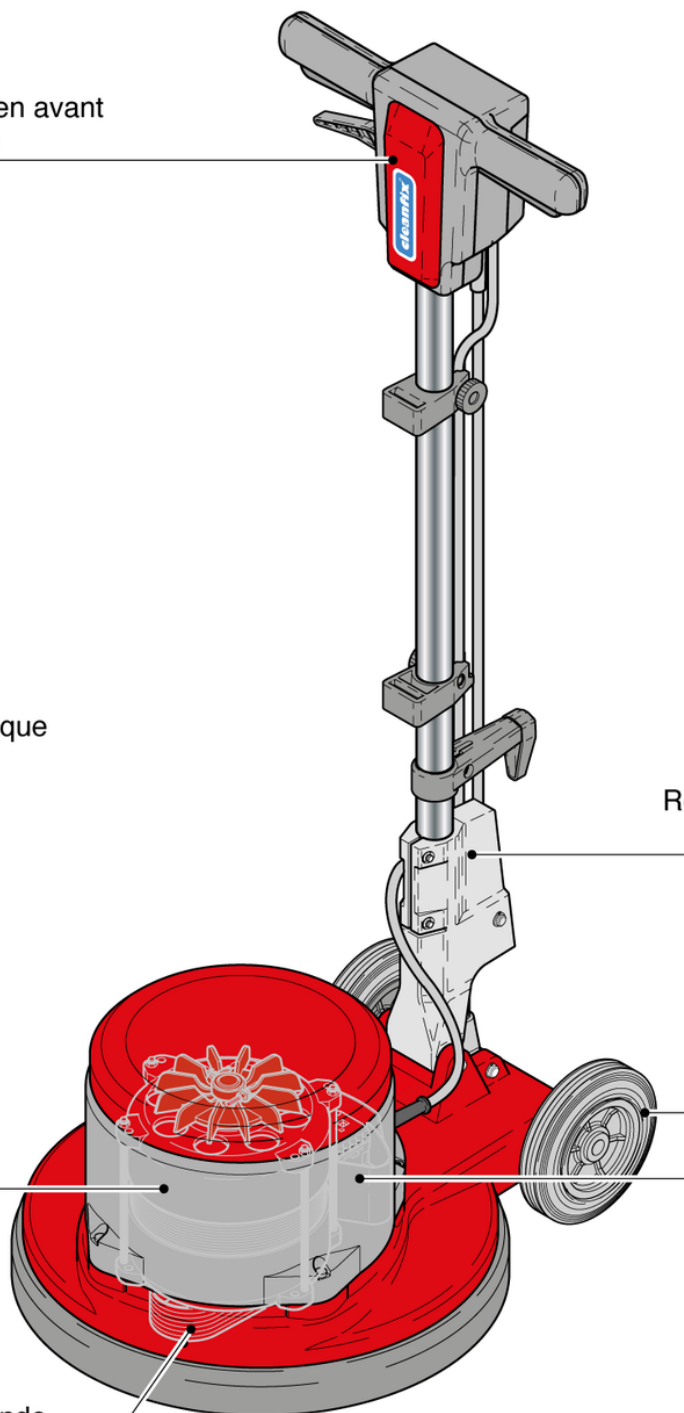
Stromlaufplan
Diagramme électrique
Wiring diagram
B 8 / ST 8

Stielversteller
Règlage du manche
Shaft adjuster
B 4 / ST 4

Motor
Moteur
B 1 / ST 1

Elektronik und
Fahrwerk
Electronique et
train de transport
Electronic and
drive axle
B 3 / ST 3

Antriebssteile
Pieces de commande
Driving pieces
B 2a / ST 2a, ab Masch. Nr., à partir de appareils no.
as from machine no. 9213
B 2 / ST 2, bis Masch. Nr., à des appareils no.
up to machine no.9212



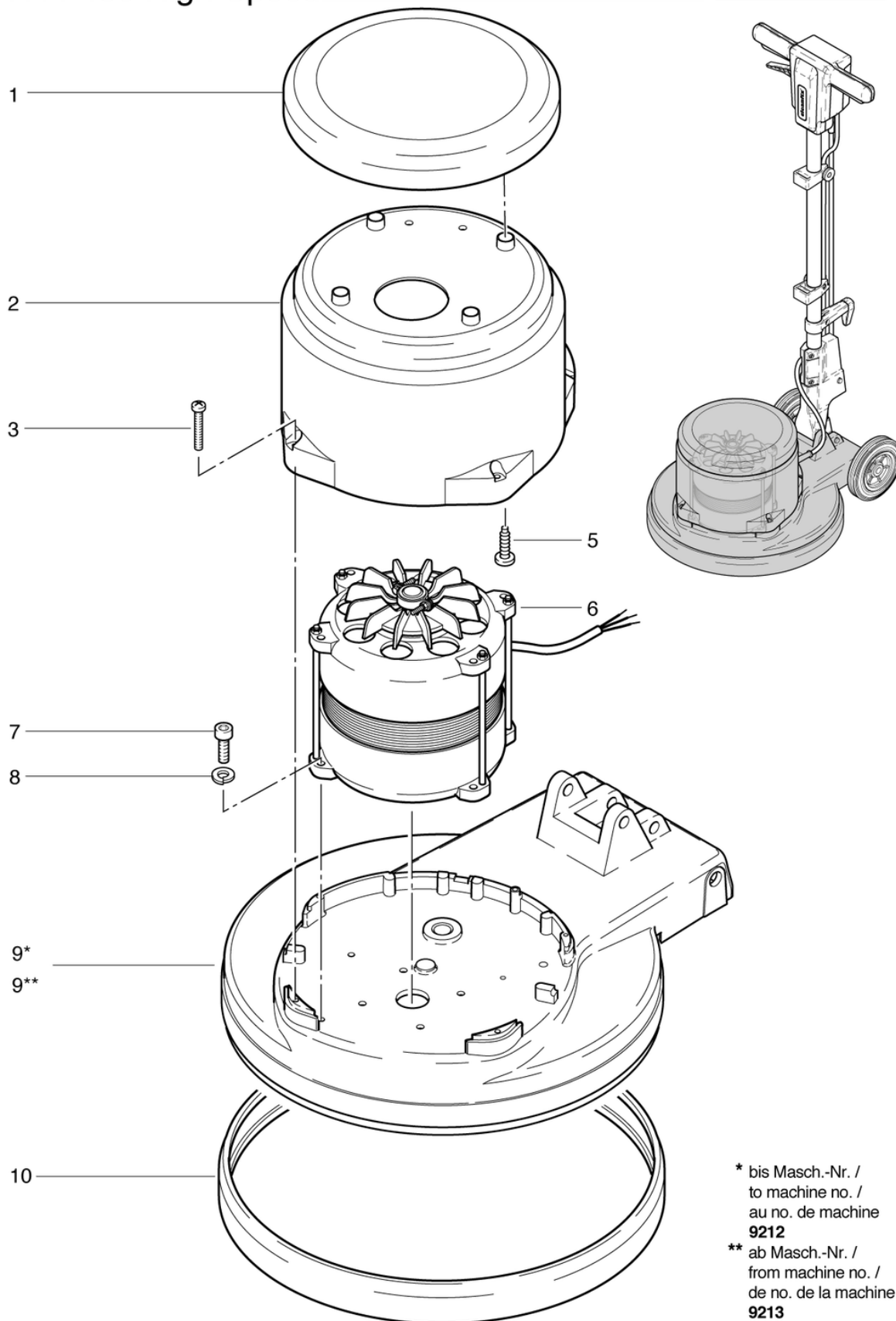
CLEANFIX R 44-450 High-Speed

Moteur

PDF créé le: 16.07.2024 14:32



R44-450 High-Speed



* bis Masch.-Nr. /
to machine no. /
au no. de machine
9212

** ab Masch.-Nr. /
from machine no. /
de no. de la machine
9213

CLEANFIX R 44-450 High-Speed

Moteur

PDF créé le: 16.07.2024 14:32

Pos.	N° d'article	Pièce de rechange	Prix
1	741.067	Couvercle MD rouge CL	27.20 CHF
2	741.066	Capot moteur MD gris anthracite	46.10 CHF
3	P476I	Vis DIN 7985 M5 x 30	2.20 CHF
5	P516P	Vis WN 1452 K40 x 12	2.20 CHF
6	752.121	Moteur 230V/50Hz	699.45 CHF
7	P486T	Vis DIN 912 M6 x 25	2.20 CHF
8	P498U	Ring DIN 127 B M6 6,1/11,8/1,6 A2	2.20 CHF
9	741.095	Carter	274.90 CHF
9	742.055	Carter de la machine	322.55 CHF
10	742.053	Protection en caouthouc	31.25 CHF

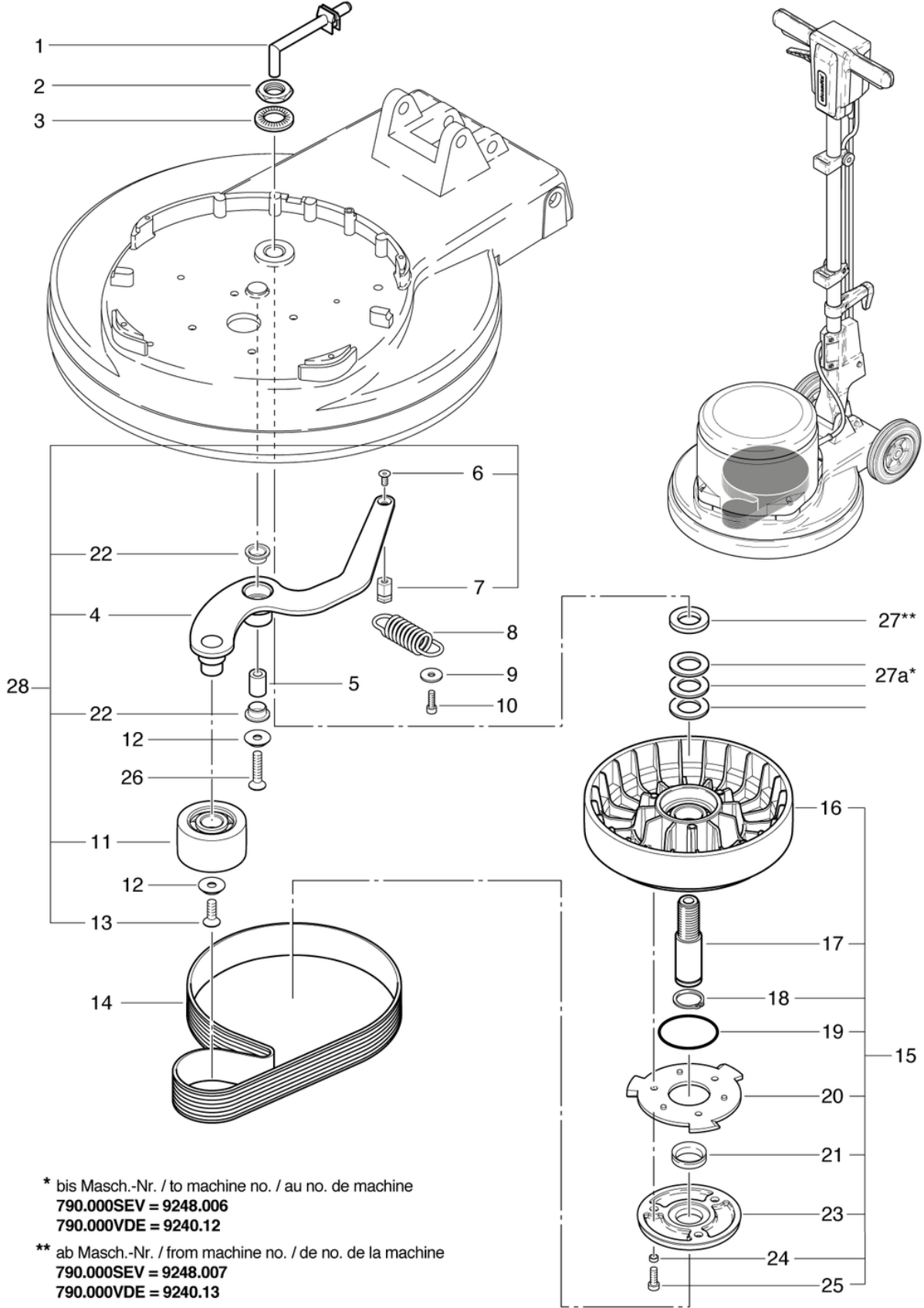
CLEANFIX R 44-450 High-Speed

Pieces de commande de no de la machine 9213

PDF créé le: 16.07.2024 14:32



R44-450 High-Speed



* bis Masch.-Nr. / to machine no. / au no. de machine
 790.000SEV = 9248.006
 790.000VDE = 9240.12

** ab Masch.-Nr. / from machine no. / de no. de la machine
 790.000SEV = 9248.007
 790.000VDE = 9240.13

CLEANFIX R 44-450 High-Speed

Pieces de commande de no de la machine 9213

PDF créé le: 16.07.2024 14:32

Pos.	N° d'article	Pièce de rechange	Prix
1	741.064	Pipe à lessive MD gris anthracite	3.95 CHF
2	P492R	Ecrou DIN 934 M20 x 1.5 A2	2.20 CHF
3	P498Q	Rondelle NFE 25511 M20 20,5/40/4,9	2.20 CHF
4	726.302	Galet tendeur de courroie	63.95 CHF
5	739.135	Douille	5.20 CHF
6	P487U	Vis DIN 7991 M6 x 12	2.20 CHF
7	726.303	titulaire	6.25 CHF
8	P511I	Ressort de traction RZ-177MI 3,6 / 25 / 59,4	10.20 CHF
9	P498I	Rondelle DIN 522 M5 5,3/20/1,5	2.20 CHF
10	P484O	Vis DIN7985 M5 x 10	2.20 CHF
11	726.301	Poulie	10.90 CHF
12	P500T	Rondelle SN 213912 M8 25/4,8 A2	2.20 CHF
13	P480Q	Vis DIN 7991 M8 x 16 A2	2.20 CHF
14	6390520	Courroie poly-V 15-PJ-864mm Lw	35.70 CHF
15	741.127	Poulie à courroie pré-assemblée	102.20 CHF
16	726.130	Poulie de courroie compl.	46.80 CHF
17	741.125	Axe principale	45.75 CHF
18	P513D	Anneau DIN 471 25/1,2	2.20 CHF
19	P964A	Anneau DIN 3771 55,25/2,62 EPDM	2.20 CHF
20	742.141	Barillet d'entrainement	17.90 CHF
21	P344	Bague d'étanchéité de l'arbre 25x40x3 EPDM/V2A	20.70 CHF
22	P316X	Palier lisse PBG 151709F	7.80 CHF
23	742.128	Support de la brosse	7.90 CHF
24	742.129	Entretoise ø 8 / 6 x 4	2.20 CHF
25	P487S	Vis DIN 912 M6 x 20 A2	2.20 CHF
26	P487R	Vis DIN 7991 M8 x 35	2.20 CHF
27a	P499W	Shim 30 x 1,8	4.25 CHF
27	430.151	Rondelle 20 x 32 x 3mm	5.05 CHF
28	726.300	Galet de tension cpl.	153.90 CHF

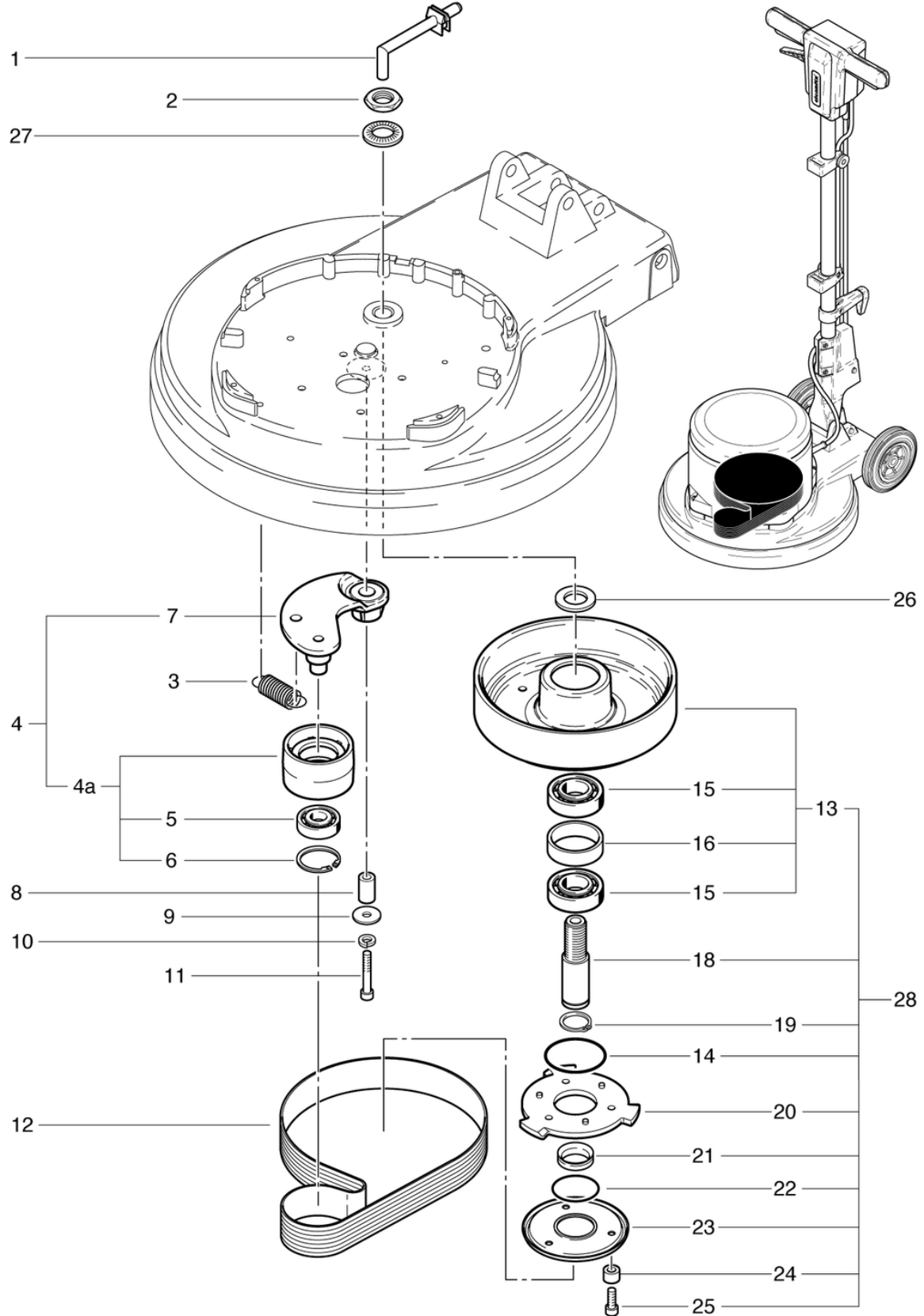
CLEANFIX R 44-450 High-Speed

Pieces de commande au no de machine 9212

PDF créé le: 16.07.2024 14:32



R44-450 High-Speed



CLEANFIX R 44-450 High-Speed

Pieces de commande au no de machine 9212

PDF créé le: 16.07.2024 14:32

Pos.	N° d'article	Pièce de rechange	Prix
1	741.064	Pipe à lessive MD gris anthracite	3.95 CHF
2	P492R	Ecrou DIN 934 M20 x 1.5 A2	2.20 CHF
3	635611363	Ressort principal 2,8 / 18,5 / 66	45.40 CHF
4.a	742.116	Poulie de tension ø65,2 x 37 cpl.	33.95 CHF
4	742.100	Galet de tension compl.	74.35 CHF
5	P316O	Roulement à billes à gorges profondes 6302 2RSR ø42 / 15 x 13	11.10 CHF
6	P513G	Ring DIN 472 42/1,75	2.20 CHF
7	742.133	Galet de tension	48.25 CHF
8	742.135	Duille	4.25 CHF
9	P496Q	Rondelle DIN 9021 M8 8,4/24/2	2.20 CHF
10	P498N	Ring DIN 127 B M8 8,1/14,8/2	2.20 CHF
11	P487I	Vis DIN 912 M8 x 40	2.20 CHF
12	6390520	Courroie poly-V 15-PJ-864mm Lw	35.70 CHF
13	742.130	Roue crantée Typ 1	119.10 CHF
14	P964A	Anneau DIN 3771 55,25/2,62 EPDM	2.20 CHF
15	P316P	Roulement à billes à gorges profondes 6205 2RS ø52 / 25 x 15	13.95 CHF
16	3611851	Entretoise ø 52 / 45 x 15	8.55 CHF
18	741.125	Axe principale	45.75 CHF
19	P513D	Anneau DIN 471 25/1,2	2.20 CHF
20	742.141	Barillet d'entraînement	17.90 CHF
21	P344	Bague d'étanchéité de l'arbre 25x40x3 EPDM/V2A	20.70 CHF
22	P964B	Anneau DIN 3771 42,52/2,62 EPDM	2.20 CHF
23	742.128	Support de la brosse	7.90 CHF
24	742.129	Entretoise ø 8 / 6 x 4	2.20 CHF
25	P487S	Vis DIN 912 M6 x 20 A2	2.20 CHF
26	430.151	Rondelle 20 x 32 x 3mm	5.05 CHF
27	P498Q	Rondelle NFE 25511 M20 20,5/40/4,9	2.20 CHF
28	741.126	Roue de courroie cpl. contenant pos. 13	112.30 CHF

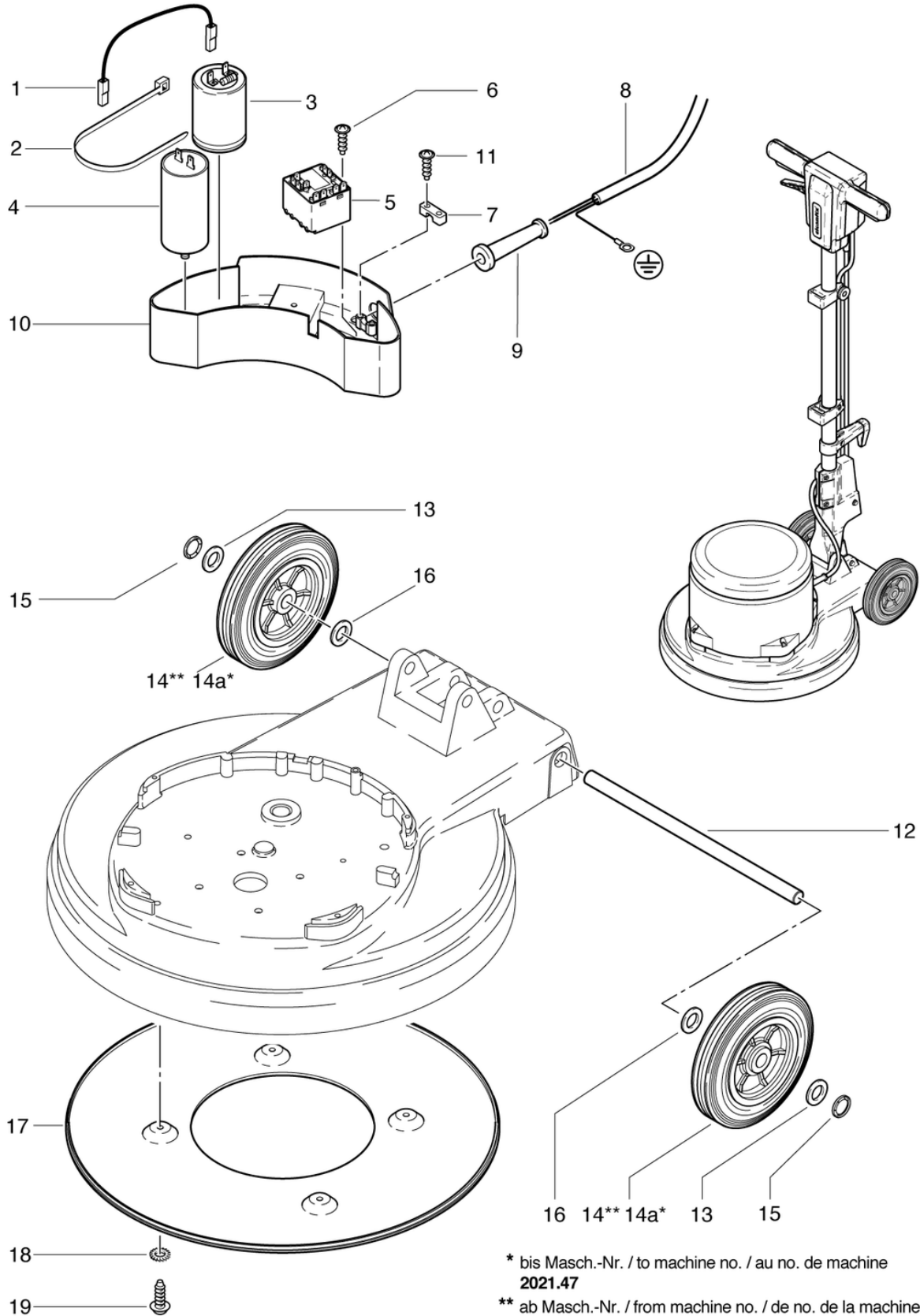
CLEANFIX R 44-450 High-Speed

Electronique et train de transport

PDF créé le: 16.07.2024 14:32



R44-450 High-Speed



* bis Masch.-Nr. / to machine no. / au no. de machine
2021.47

** ab Masch.-Nr. / from machine no. / de no. de la machine
2021.48

CLEANFIX R 44-450 High-Speed

Electronique et train de transport

PDF créé le: 16.07.2024 14:32

Pos.	N° d'article	Pièce de rechange	Prix
1	742.331	Cables noir	2.80 CHF
2	P424	Serre-câble noir 4,8 x 300 mm	2.20 CHF
3	742.328	Condensateur 125 μ F, 320 V	61.45 CHF
4	P385J	Condensateur 25 μ F,450VAC	31.90 CHF
5	P350	Relais de démarrage	44.70 CHF
6	P516A	Vis WN 1452 K30 x 10 A2	2.20 CHF
7	4611085	Bride pour cable	2.20 CHF
8	751.313	Poignée câble avec pince, 6mm ² , gris 3x1,5mm ²	22.15 CHF
9	660011014	Passe-fil	2.20 CHF
10	741.315	Boîte	17.20 CHF
11	P516Q	Vis WN 1452 K50 x 18	2.20 CHF
12	742.040	Axe de roue	15.75 CHF
13	P510	Rondelle DIN 988 16/28/0,5	2.20 CHF
14a	741.072A	Roue \varnothing 160 x 40mm retravailler	37.25 CHF
14	741.072	Roue \varnothing 160 x 40mm	24.65 CHF
15	P500H	Anneau M8	2.20 CHF
16	P496Y	Rondelle DIN 125 M14 15/28/2,5	2.20 CHF
17	742.146	Plaque	26.45 CHF
18	P498K	Rondelle DIN 6798 M6 6,4/11/0,7	2.20 CHF
19	P483P	Vis BN 1023 M5 x 12	2.20 CHF

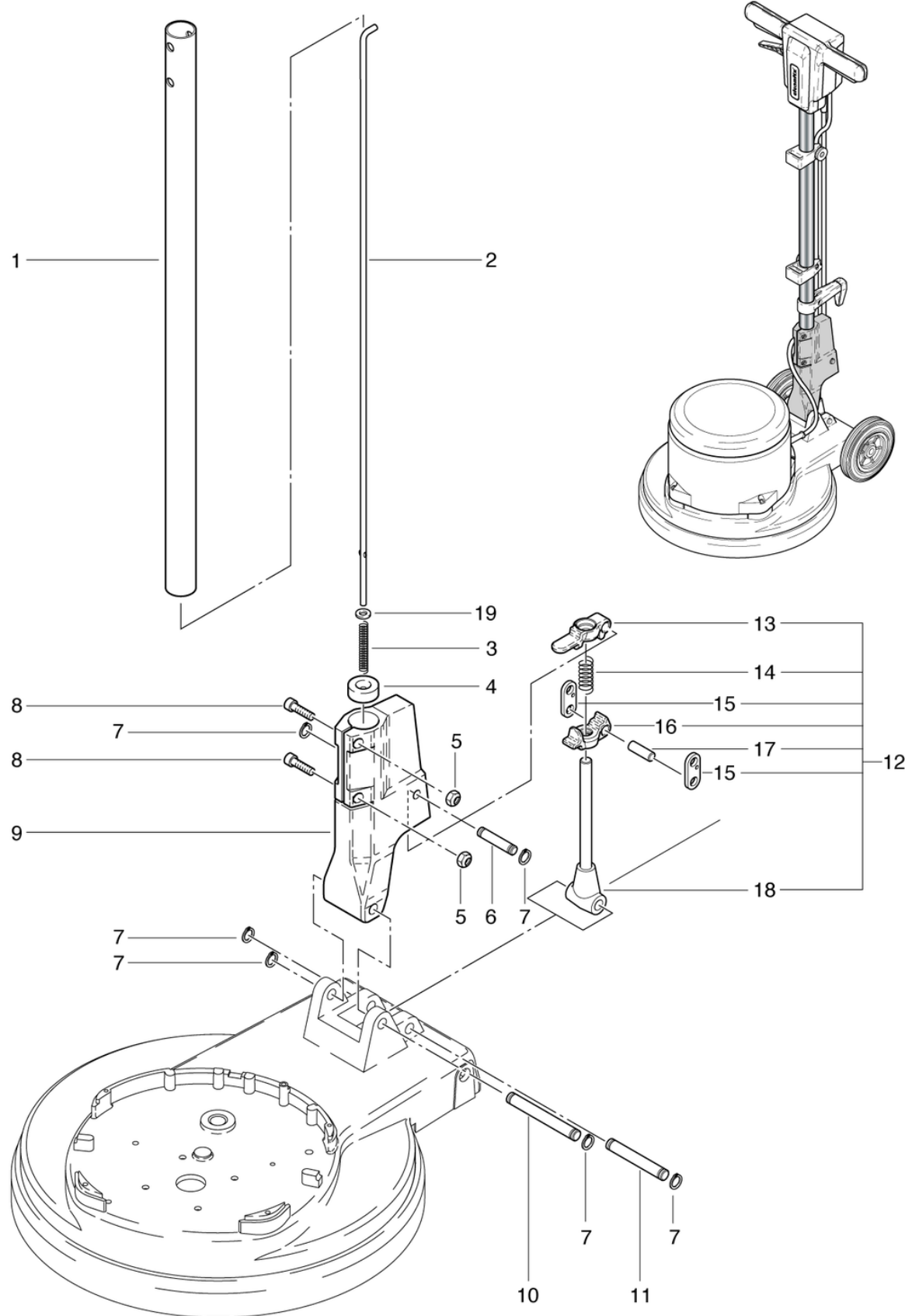
CLEANFIX R 44-450 High-Speed

Règlage du manche

PDF créé le: 16.07.2024 14:32



R44-450 High-Speed



CLEANFIX R 44-450 High-Speed

Règlage du manche

PDF créé le: 16.07.2024 14:32

Pos.	N° d'article	Pièce de rechange	Prix
1	742.410L	Tube de manche	27.90 CHF
2	742.212L	Barre de traction L = 863 mm	6.75 CHF
3	634711031	Ressort de compression 1 / 6,2 / 55	2.20 CHF
4	623711022	Douille de guidage	6.75 CHF
5	P493K	Ecrou DIN 985 M6	2.20 CHF
6	672711018	Axe 10x50	4.25 CHF
7	P499Q	Rondelle DIN 6799 8/16,3/1	2.20 CHF
8	P486T	Vis DIN 912 M6 x 25	2.20 CHF
9	741.260	Groupe de réglage des manches rouge	103.85 CHF
10	672711016	Axe ø12 x 99mm	7.90 CHF
11	672711017	Axe ø12 x 82,2 mm	7.90 CHF
12	2711133	Dispositif de réglage de la poignée cpl.	154.50 CHF
13	3711236	Pièce de réglage longue	50.40 CHF
14	634711020	Ressort de compression 2 / 12,2 / 37	2.20 CHF
15	4711014	Anneau	3.20 CHF
16	3711237	Pièce de réglage courte	47.90 CHF
17	672711019	Axe 10x29	3.20 CHF
18	741.270	Tige de réglage 177mm cpl.	55.10 CHF
19	P496K	Rondelle DIN 125 A M6 6,4/12/1,6	2.20 CHF

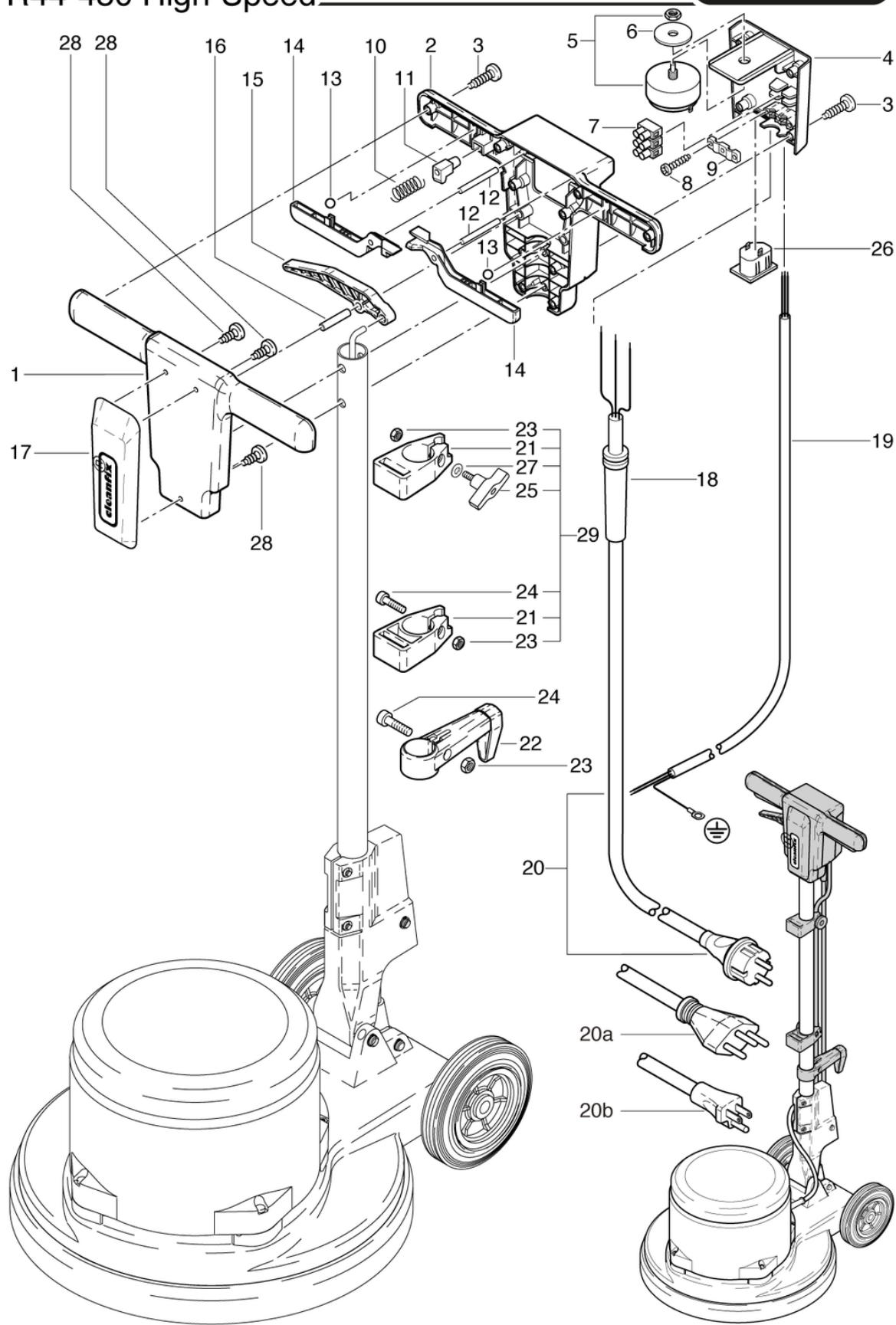
CLEANFIX R 44-450 High-Speed

Partie supérieure en avant

PDF créé le: 16.07.2024 14:32



R44-450 High-Speed



CLEANFIX R 44-450 High-Speed

Partie supérieure en avant

PDF créé le: 16.07.2024 14:32

Pos.	N° d'article	Pièce de rechange	Prix
1	741.201	Partie supérieure en avant	20.40 CHF
2	741.202	Partie supérieure en arrière	21.50 CHF
3	P515L	Vis WN 1452 K50 x 25 A2	2.20 CHF
4	741.310	Couvercle de la poignée	9.65 CHF
5	6650454	Interrupteur pour moteur	79.40 CHF
6	P496	Rondelle DIN 9021 M12 13/37/3	2.20 CHF
7	P383N	Bornier avec DS, 3 pôles, 6 mm2	2.80 CHF
8	P516Q	Vis WN 1452 K50 x 18	2.20 CHF
9	742.321	Bride pour cable	2.20 CHF
10	742.209	Ressort de compression VD-090L 0,55 / 6 / 29,2	2.20 CHF
11	742.208	Bouton gris anthrazite	2.50 CHF
12	P512M	Broche ISO 2338 6 x 50 pc vz	2.20 CHF
13	6440641	Bille DIN 5401 8	2.20 CHF
14	741.204	Poignée interrupteur	9.65 CHF
15	741.207	Manette de réglage du manche	9.65 CHF
16	P512P	Broche ISO 2338 8 x 40 pc vz	2.20 CHF
17	741.208	Écran, rouge	12.15 CHF
18	660011014	Passe-fil	2.20 CHF
19	751.313	Poignée câble avec pince, 6mm2, gris 3x1,5mm2	22.15 CHF
20a	P287G	Câble secteur SEV 3 x 1,5 mm2, 12,5 m IP55	94.50 CHF
20b	P289D	Câble d'alimentation GB 3 x 1,5 mm2, 15 m, gris	55.75 CHF
20	656711039	Câble secteur VDE 3 x 1,5 mm2, 12,5 m gris	61.45 CHF
21	4711231	Poignée de réservoir à lessive noir	6.05 CHF
22	3711029	Support de câble CL cpl.	9.30 CHF
23	P490D	Ecrou DIN 934 M6	2.20 CHF
24	P486T	Vis DIN 912 M6 x 25	2.20 CHF
25	P253X	Écrou papillon Ø48 M6x25	6.45 CHF
26	P380B	Prise de l'appareil 2P + E	11.80 CHF
27	P496K	Rondelle DIN 125 A M6 6,4/12/1,6	2.20 CHF
28	P516V	Vis WN 1452 KA25 x 10	2.20 CHF
29	4711232	Jeu de support pour réservoir à lessive	28.60 CHF

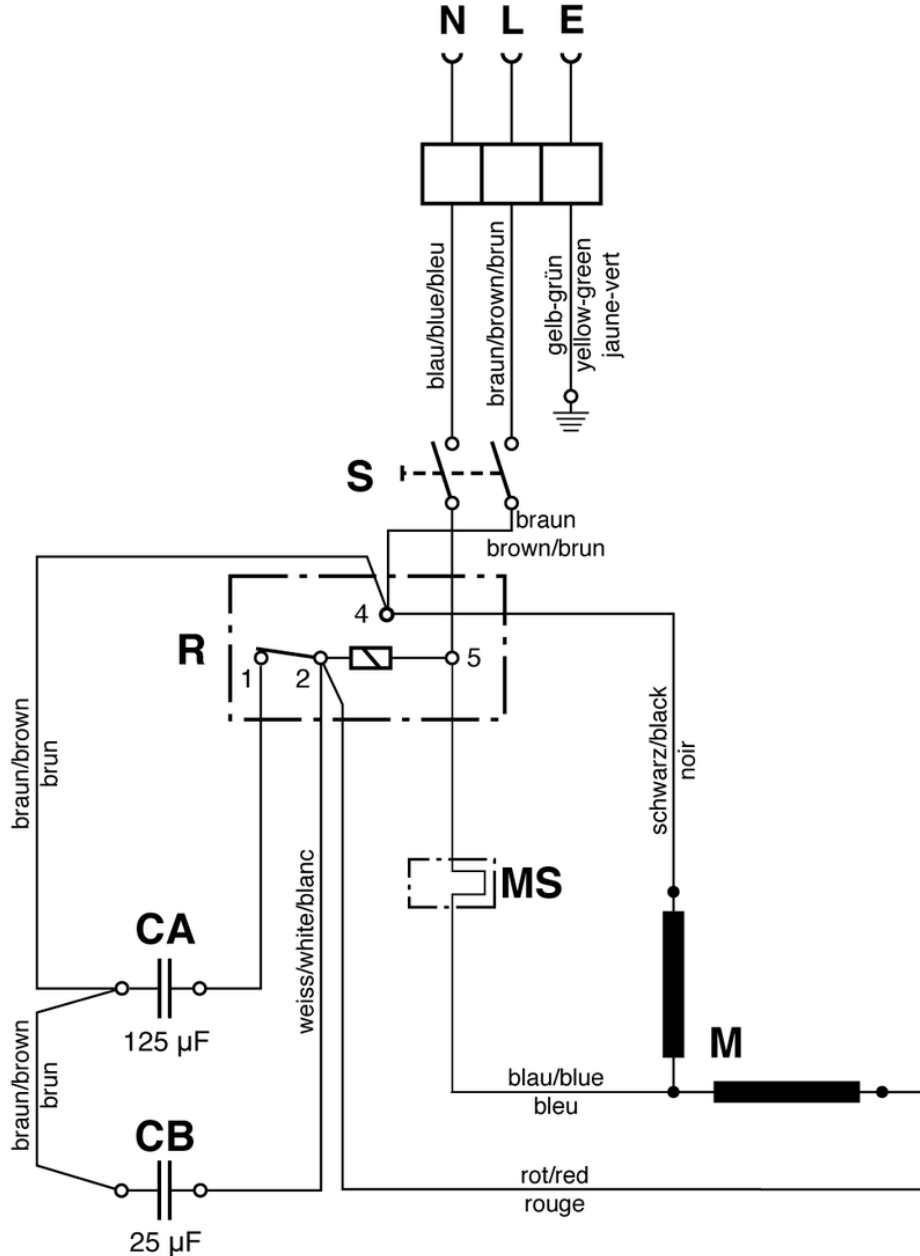
CLEANFIX R 44-450 High-Speed

Diagramme électrique

PDF créé le: 16.07.2024 14:32



R44-450 High-Speed



- S = Schalter Bürstmotor / Tumbler switch for motor / Interrupteur pour moteur
- R = Startrelais / Relais / Relais de démarrage
- CA = Anlaufkondensator 125 µF / Capacitor 125 µF / Capaciteur 125 µF
- CB = Betriebskondensator 25 µF / Capacitor 25 µF / Capaciteur 25 µF
- M = Motor / Motor / Moteur
- MS = Motorschutzschalter