

CLEANFIX R 44-180

Table des matieres

PDF créé le: 16.07.2024 14:34



R44-180

Stieloberteil
Top part front side
Partie supérieure en avant
B 5a / ST 5a

Stromlaufplan
Wiring diagram
Diagramme électrique
B 7 / ST 7

Stielversteller
Shaft adjuster
Règlage du manche
B 4a / ST 4a

Motor
Moteur
B 1 / ST 1

Elektronik und
Fahrwerk
Electronic and
drive axle
Electronique et
train de transport
B 3 / ST 3

Antriebssteile
Pieces de commande
Driving pieces
B 2a / ST 2a , ab Masch. Nr., à partir de appareils no.
as from machine no. 9213
B 2 / ST 2 , bis Masch. Nr., à des appareils no.
up to machine no.9212

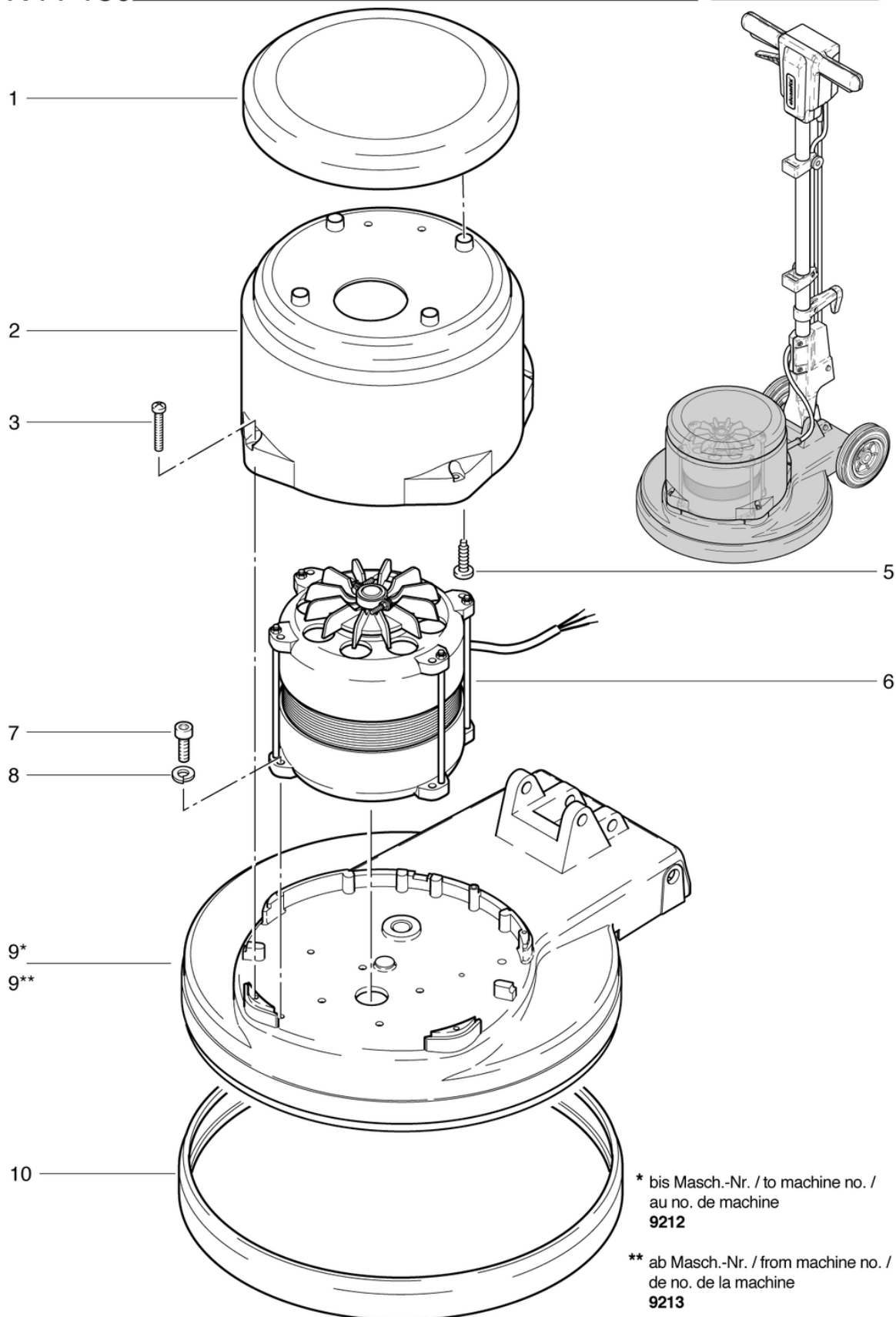
CLEANFIX R 44-180

Moteur

PDF créé le: 16.07.2024 14:34



R44-180



CLEANFIX R 44-180

Moteur

PDF créé le: 16.07.2024 14:34

Pos.	N° d'article	Pièce de rechange	Prix
1	741.067	Couvercle MD rouge CL	27.20 CHF
2	741.066	Capot moteur MD gris anthracite	46.10 CHF
3	P476I	Vis DIN 7985 M5 x 30	2.20 CHF
5	P516P	Vis WN 1452 K40 x 12	2.20 CHF
6	742.121	Moteur	541.40 CHF
7	P486T	Vis DIN 912 M6 x 25	2.20 CHF
8	P498U	Ring DIN 127 B M6 6,1/11,8/1,6 A2	2.20 CHF
9	741.095	Carter	274.90 CHF
9	742.055	Carter de la machine	322.55 CHF
10	741.054	Protection aux chocs gris anthracite	35.40 CHF

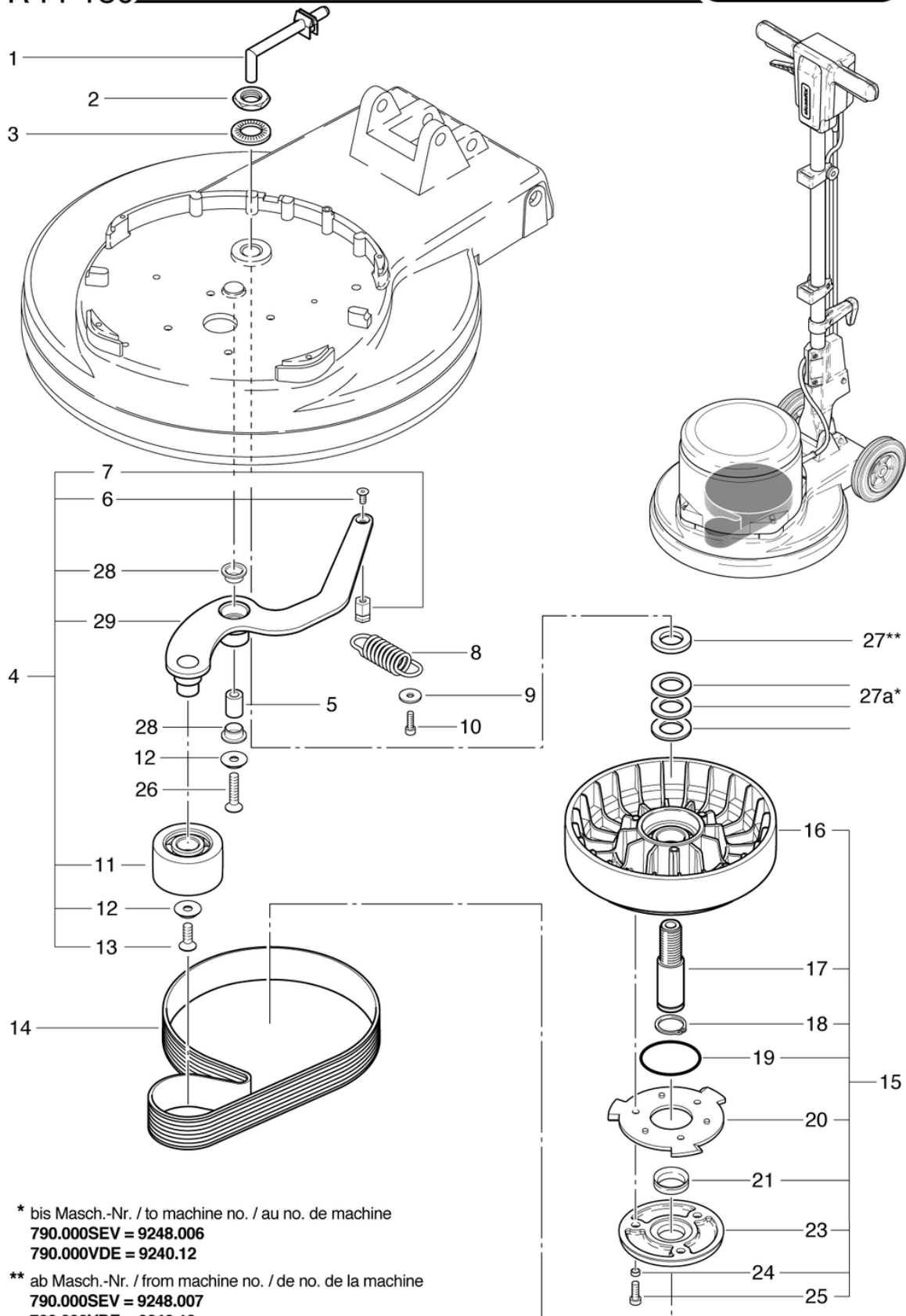
CLEANFIX R 44-180

Pieces de commande de no. de la machine 9213

PDF créé le: 16.07.2024 14:34



R44-180



* bis Masch.-Nr. / to machine no. / au no. de machine
790.000SEV = 9248.006
790.000VDE = 9240.12

** ab Masch.-Nr. / from machine no. / de no. de la machine
790.000SEV = 9248.007
790.000VDE = 9240.13

CLEANFIX R 44-180

Pieces de commande de no. de la machine 9213

PDF créé le: 16.07.2024 14:34

Pos.	N° d'article	Pièce de rechange	Prix
1	741.064	Pipe à lessive MD gris anthracite	3.95 CHF
2	P492R	Ecrou DIN 934 M20 x 1.5 A2	2.20 CHF
3	P498Q	Rondelle NFE 25511 M20 20,5/40/4,9	2.20 CHF
4	726.300	Galet de tension cpl.	153.90 CHF
5	739.135	Douille	5.20 CHF
6	P487U	Vis DIN 7991 M6 x 12	2.20 CHF
7	726.303	titulaire	6.25 CHF
8	P511I	Ressort de traction RZ-177MI 3,6 / 25 / 59,4	10.20 CHF
9	P498I	Rondelle DIN 522 M5 5,3/20/1,5	2.20 CHF
10	P484O	Vis DIN7985 M5 x 10	2.20 CHF
11	726.301	Poulie	10.90 CHF
12	P500T	Rondelle SN 213912 M8 25/4,8 A2	2.20 CHF
13	P480Q	Vis DIN 7991 M8 x 16 A2	2.20 CHF
14	6390520	Courroie poly-V 15-PJ-864mm Lw	35.70 CHF
15	741.127	Poulie à courroie pré-assemblée	102.20 CHF
16	726.130	Poulie de courroie compl.	46.80 CHF
17	741.125	Axe principale	45.75 CHF
18	P513D	Anneau DIN 471 25/1,2	2.20 CHF
19	P964A	Anneau DIN 3771 55,25/2,62 EPDM	2.20 CHF
20	742.141	Barillet d'entrainement	17.90 CHF
21	P344	Bague d'étanchéité de l'arbre 25x40x3 EPDM/V2A	20.70 CHF
23	742.128	Support de la brosse	7.90 CHF
24	742.129	Entretoise ø 8 / 6 x 4	2.20 CHF
25	P487S	Vis DIN 912 M6 x 20 A2	2.20 CHF
26	P487R	Vis DIN 7991 M8 x 35	2.20 CHF
27a	P499W	Shim 30 x 1,8	4.25 CHF
27	430.151	Rondelle 20 x 32 x 3mm	5.05 CHF
28	P316X	Palier lisse PBG 151709F	7.80 CHF
29	726.302	Galet tendeur de courroie	63.95 CHF

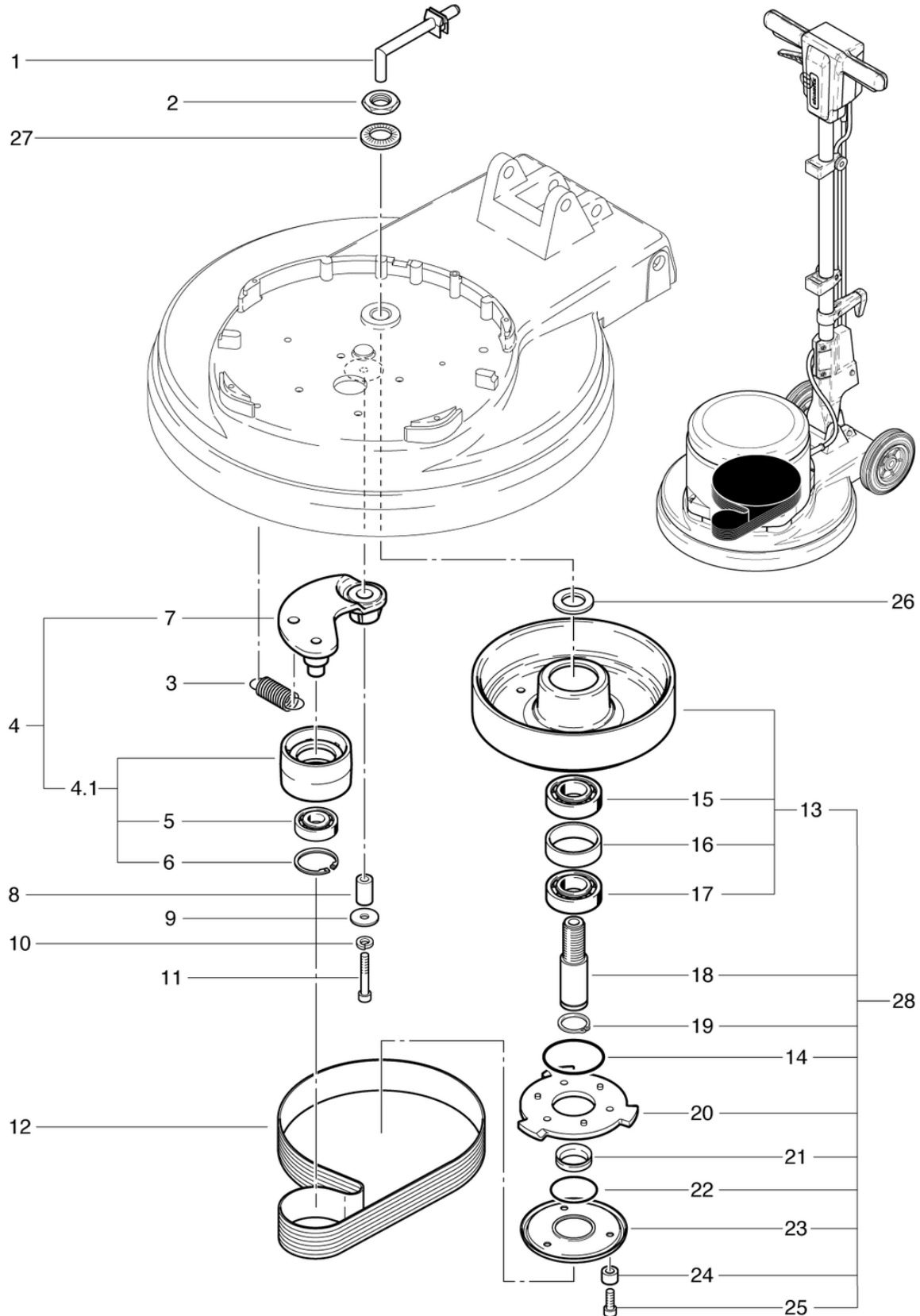
CLEANFIX R 44-180

Pieces de commande au no. de machine 9212

PDF créé le: 16.07.2024 14:34



R44-180



CLEANFIX R 44-180

Pieces de commande au no. de machine 9212

PDF créé le: 16.07.2024 14:34

Pos.	N° d'article	Pièce de rechange	Prix
1	741.064	Pipe à lessive MD gris anthracite	3.95 CHF
2	604611507	Ecrou	2.80 CHF
3	635611363	Ressort principal 2,8 / 18,5 / 66	45.40 CHF
4	742.100	Galet de tension compl.	74.35 CHF
05/01	742.116	Poulie de tension ø65,2 x 37 cpl.	33.95 CHF
5	P3160	Roulement à billes à gorges profondes 6302 2RSR ø42 / 15 x 13	11.10 CHF
6	P513G	Ring DIN 472 42/1,75	2.20 CHF
7	742.133	Galet de tension	48.25 CHF
8	742.135	Duille	4.25 CHF
9	P496Q	Rondelle DIN 9021 M8 8,4/24/2	2.20 CHF
10	P498N	Ring DIN 127 B M8 8,1/14,8/2	2.20 CHF
11	P487I	Vis DIN 912 M8 x 40	2.20 CHF
12	6390520	Courroie poly-V 15-PJ-864mm Lw	35.70 CHF
13	742.130	Roue crantée Typ 1	119.10 CHF
14	P964A	Anneau DIN 3771 55,25/2,62 EPDM	2.20 CHF
15	P316P	Roulement à billes à gorges profondes 6205 2RS ø52 / 25 x 15	13.95 CHF
16	3611851	Entretoise ø 52 / 45 x 15	8.55 CHF
17	P316Q	Roulement à billes à gorges profondes 6003 2RSR ø35 / 17 x 10	10.90 CHF
18	741.125	Axe principale	45.75 CHF
19	P513D	Anneau DIN 471 25/1,2	2.20 CHF
20	742.141	Barillet d'entraînement	17.90 CHF
21	P344	Bague d'étanchéité de l'arbre 25x40x3 EPDM/V2A	20.70 CHF
22	P964B	Anneau DIN 3771 42,52/2,62 EPDM	2.20 CHF
23	742.128	Support de la brosse	7.90 CHF
24	742.129	Entretoise ø 8 / 6 x 4	2.20 CHF
25	P487S	Vis DIN 912 M6 x 20 A2	2.20 CHF
26	430.151	Rondelle 20 x 32 x 3mm	5.05 CHF
27	P498Q	Rondelle NFE 25511 M20 20,5/40/4,9	2.20 CHF
28	741.126	Roue de courroie cpl. contenant pos. 13	112.30 CHF

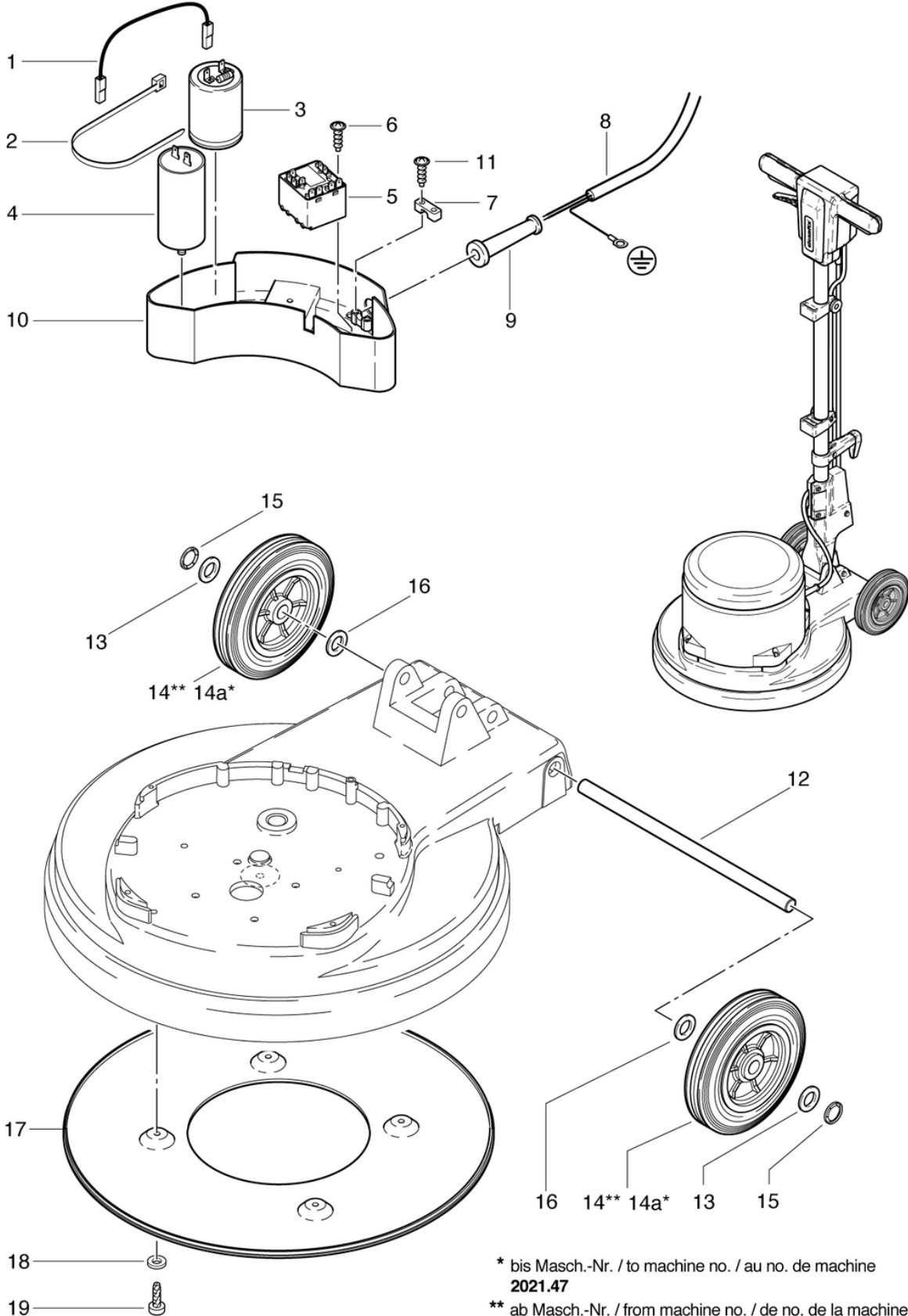
CLEANFIX R 44-180

Electronique et train de transport

PDF créé le: 16.07.2024 14:34



R44-180



CLEANFIX R 44-180

Electronique et train de transport

PDF créé le: 16.07.2024 14:34

Pos.	N° d'article	Pièce de rechange	Prix
1	742.331	Cables noir	2.80 CHF
2	P424	Serre-câble noir 4,8 x 300 mm	2.20 CHF
3	742.328	Condensateur 125 μ F, 320 V	61.45 CHF
4	P385J	Condensateur 25uF,450VAC	31.90 CHF
5	P350	Relais de démarrage	44.70 CHF
6	P516A	Vis WN 1452 K30 x 10 A2	2.20 CHF
7	4611085	Bride pour cable	2.20 CHF
8	741.313	Câble bâton avec cl.6mm ² , gris 3 x 1.5mm ²	19.70 CHF
9	660011014	Passe-fil	2.20 CHF
10	741.315	Boîte	17.20 CHF
11	P516Q	Vis WN 1452 K50 x 18	2.20 CHF
12	742.040	Axe de roue	15.75 CHF
13	P510	Rondelle DIN 988 16/28/0,5	2.20 CHF
14a	741.072A	Roue ø160 x 40mm retravailler	37.25 CHF
14	741.072	Roue ø160 x 40mm	24.65 CHF
15	P500H	Anneau M8	2.20 CHF
16	P496Y	Rondelle DIN 125 M14 15/28/2,5	2.20 CHF
17	742.146	Plaque	26.45 CHF
18	P496K	Rondelle DIN 125 A M6 6,4/12/1,6	2.20 CHF
19	P483P	Vis BN 1023 M5 x 12	2.20 CHF

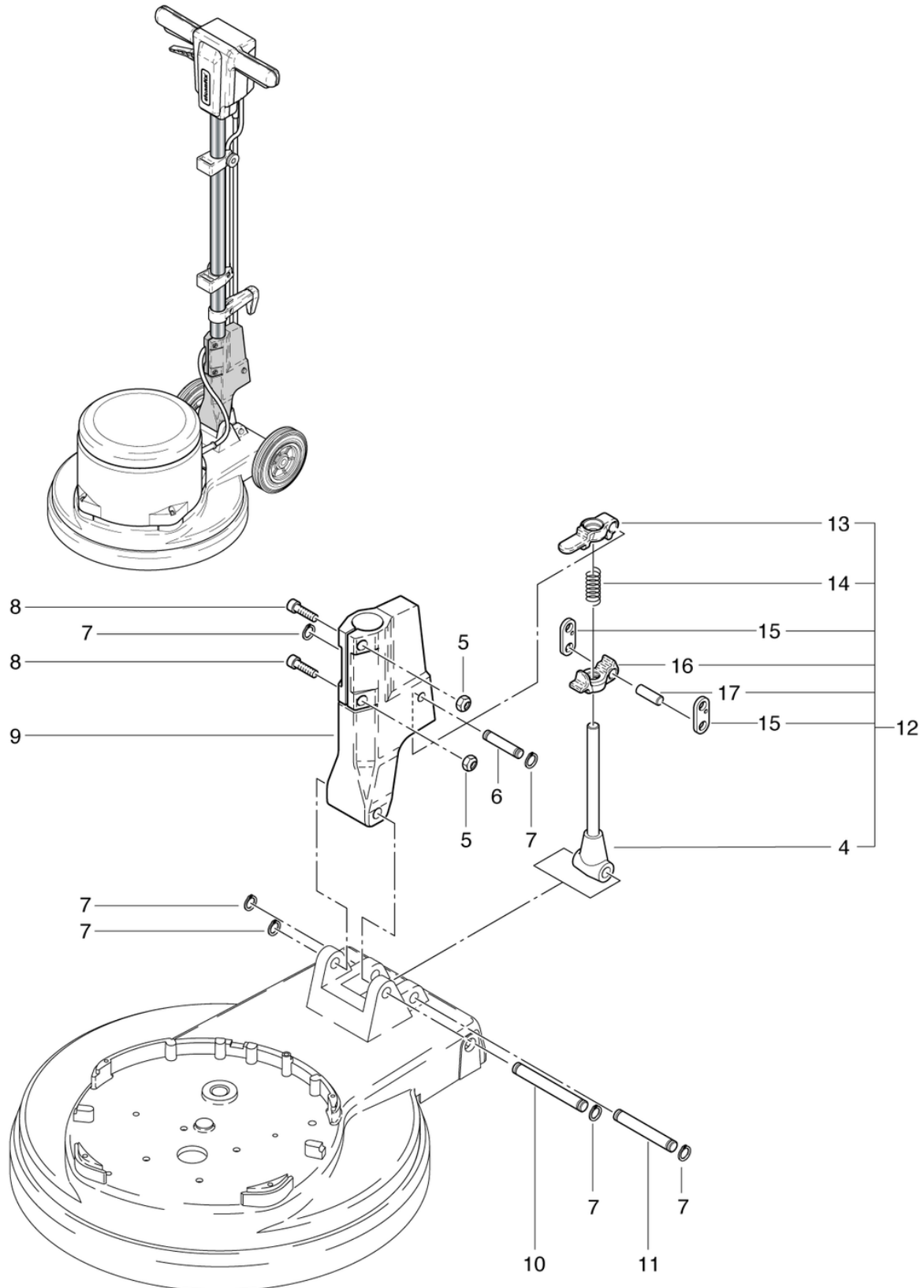
CLEANFIX R 44-180

Règlage du manche

PDF créé le: 16.07.2024 14:34



R44-180



CLEANFIX R 44-180

Règlage du manche

PDF créé le: 16.07.2024 14:34

Pos.	N° d'article	Pièce de rechange	Prix
4	741.270	Tige de réglage 177mm cpl.	55.10 CHF
5	P490D	Ecrou DIN 934 M6	2.20 CHF
6	672711018	Axe 10x50	4.25 CHF
7	P499Q	Rondelle DIN 6799 8/16,3/1	2.20 CHF
8	P486T	Vis DIN 912 M6 x 25	2.20 CHF
9	741.260	Groupe de réglage des manches rouge	103.85 CHF
10	672711016	Axe ø12 x 99mm	7.90 CHF
11	672711017	Axe ø12 x 82,2 mm	7.90 CHF
12	2711133	Dispositif de réglage de la poignée cpl.	154.50 CHF
13	3711236	Pièce de réglage longue	50.40 CHF
14	634711020	Ressort de compression 2 / 12,2 / 37	2.20 CHF
15	4711014	Anneau	3.20 CHF
16	3711237	Pièce de réglage courte	47.90 CHF
17	672711019	Axe 10x29	3.20 CHF

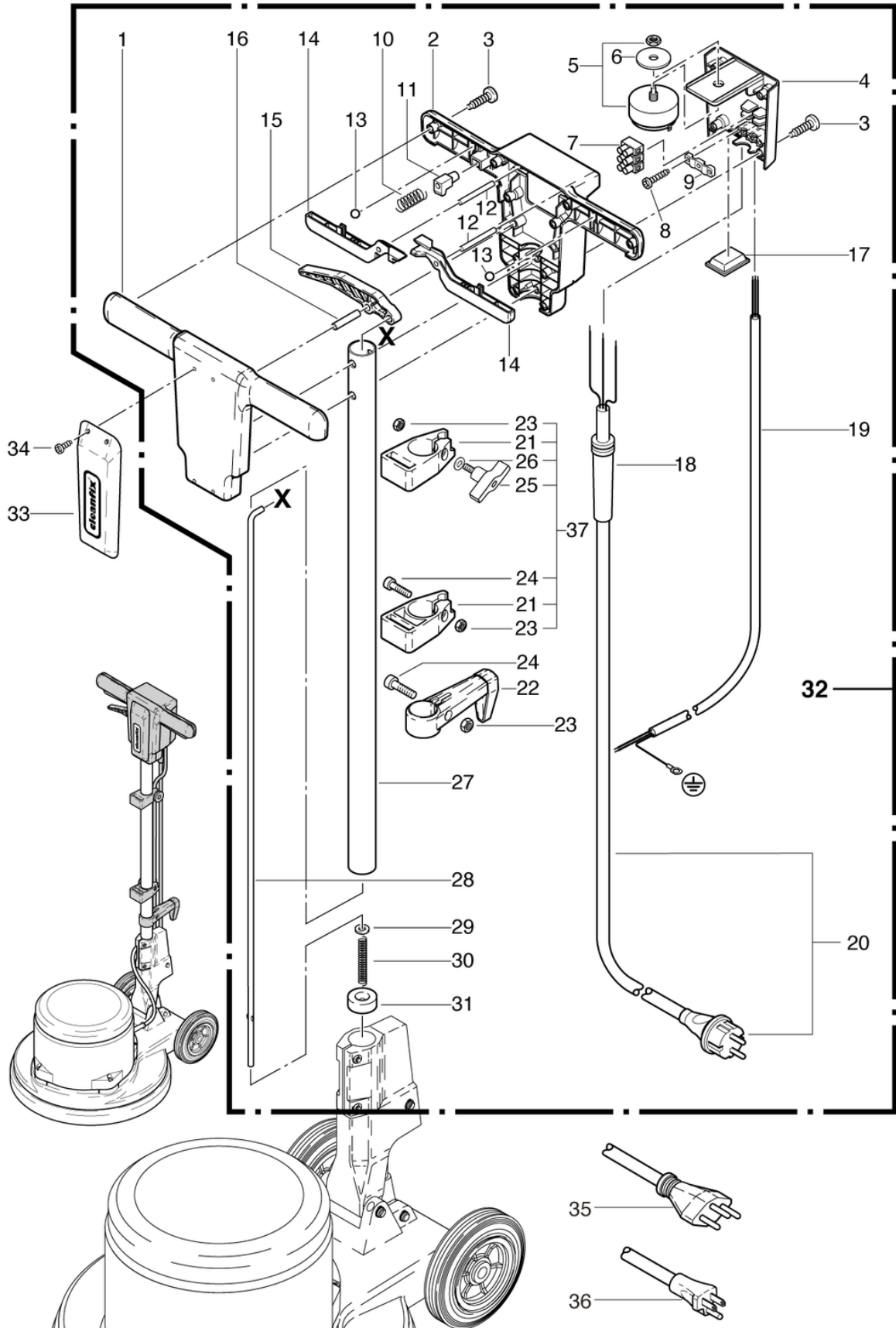
CLEANFIX R 44-180

Partie supérieure en avant

PDF créé le: 16.07.2024 14:34



R44-180



CLEANFIX R 44-180

Partie supérieure en avant

PDF créé le: 16.07.2024 14:34

Pos.	N° d'article	Pièce de rechange	Prix
1	741.201	Partie supérieure en avant	20.40 CHF
2	741.202	Partie supérieure en arrière	21.50 CHF
3	P515L	Vis WN 1452 K50 x 25 A2	2.20 CHF
4	741.310	Couvercle de la poignée	9.65 CHF
5	6650454	Interrupteur pour moteur	79.40 CHF
6	P496	Rondelle DIN 9021 M12 13/37/3	2.20 CHF
7	P383N	Bornier avec DS, 3 pôles, 6 mm ²	2.80 CHF
8	P516Q	Vis WN 1452 K50 x 18	2.20 CHF
9	742.321	Bride pour câble	2.20 CHF
10	742.209	Ressort de compression VD-090L 0,55 / 6 / 29,2	2.20 CHF
11	742.208	Bouton gris anthrazite	2.50 CHF
12	P512M	Broche ISO 2338 6 x 50 pc vz	2.20 CHF
13	6440641	Bille DIN 5401 8	2.20 CHF
14	741.204	Poignée interrupteur	9.65 CHF
15	741.207	Manette de réglage du manche	9.65 CHF
16	P512P	Broche ISO 2338 8 x 40 pc vz	2.20 CHF
17	741.216	Couvercle noire	9.30 CHF
18	660011014	Passe-fil	2.20 CHF
19	741.313	Câble bâton avec cl.6mm ² , gris 3 x 1.5mm ²	19.70 CHF
20	656711039	Câble secteur VDE 3 x 1,5 mm ² , 12,5 m gris	61.45 CHF
21	4711231	Poignée de réservoir à lessive noir	6.05 CHF
22	3711029	Support de câble CL cpl.	9.30 CHF
23	P490D	Ecrou DIN 934 M6	2.20 CHF
24	P486T	Vis DIN 912 M6 x 25	2.20 CHF
25	P253X	Écrou papillon Ø48 M6x25	6.45 CHF
26	P496K	Rondelle DIN 125 A M6 6,4/12/1,6	2.20 CHF
27	742.410L	Tube de manche	27.90 CHF
28	742.212L	Barre de traction L = 863 mm	6.75 CHF
30	634711031	Ressort de compression 1 / 6,2 / 55	2.20 CHF
31	623711022	Douille de guidage	6.75 CHF
32	741.400	Poignée compl.	260.40 CHF
33	741.208	Écran, rouge	12.15 CHF
34	P516V	Vis WN 1452 KA25 x 10	2.20 CHF
35	P287G	Câble secteur SEV 3 x 1,5 mm ² , 12,5 m IP55	94.50 CHF
36	P289D	Câble d'alimentation GB 3 x 1,5 mm ² , 15 m, gris	55.75 CHF
37	4711232	Jeu de support pour réservoir à lessive	28.60 CHF

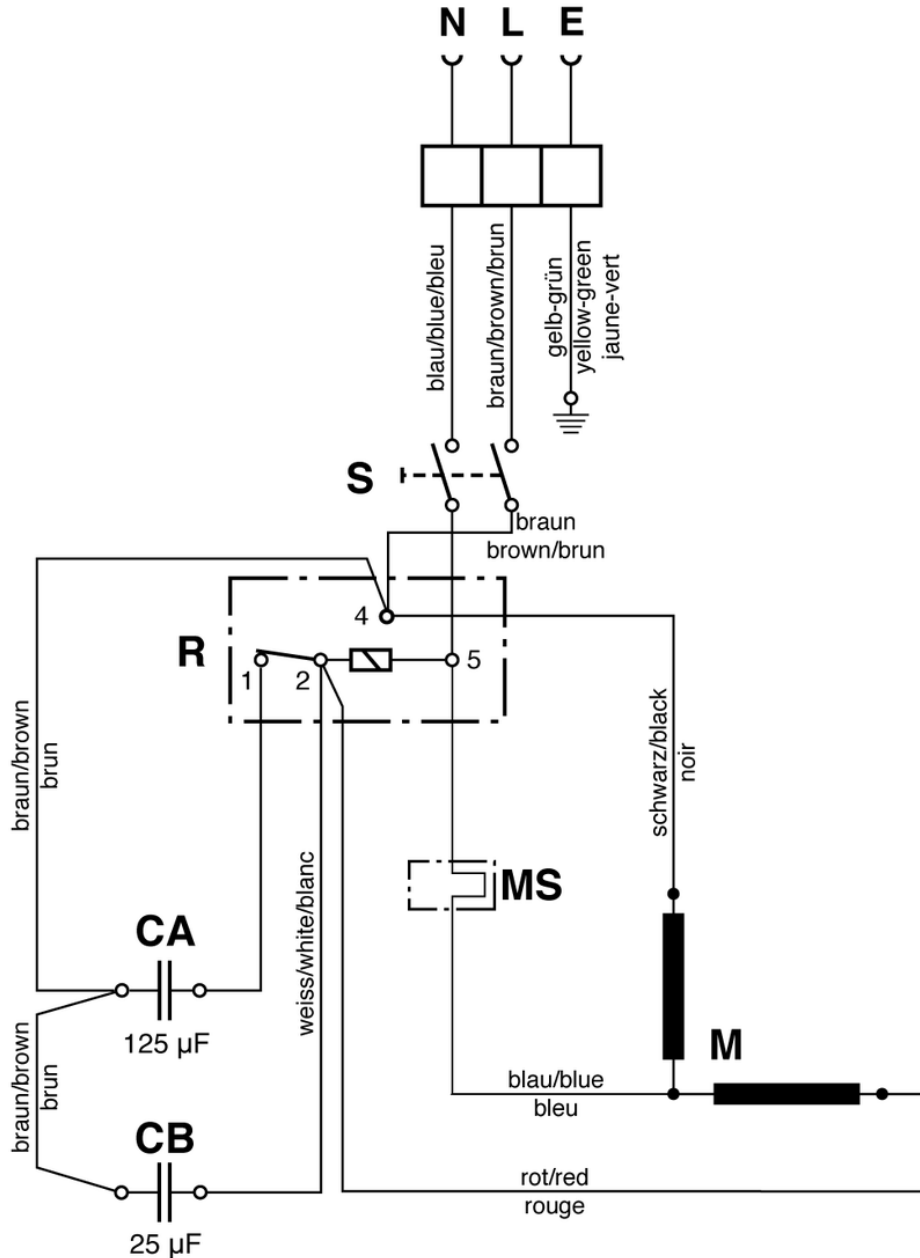
CLEANFIX R 44-180

Diagramme électrique

PDF créé le: 16.07.2024 14:34



R44-180



- S = Schalter Bürstmotor / Tumbler switch for motor / Interrupteur pour moteur
- R = Startrelais / Relais / Relais de démarrage
- CA = Anlaufkondensator 125 µF / Capacitor 125 µF / Capaciteur 125 µF
- CB = Betriebskondensator 25 µF / Capacitor 25 µF / Capaciteur 25 µF
- M = Motor / Motor / Moteur
- MS = Motorschutzschalter