

# HS770

## Table des matieres

PDF créé le: 16.07.2024 15:33

HS770



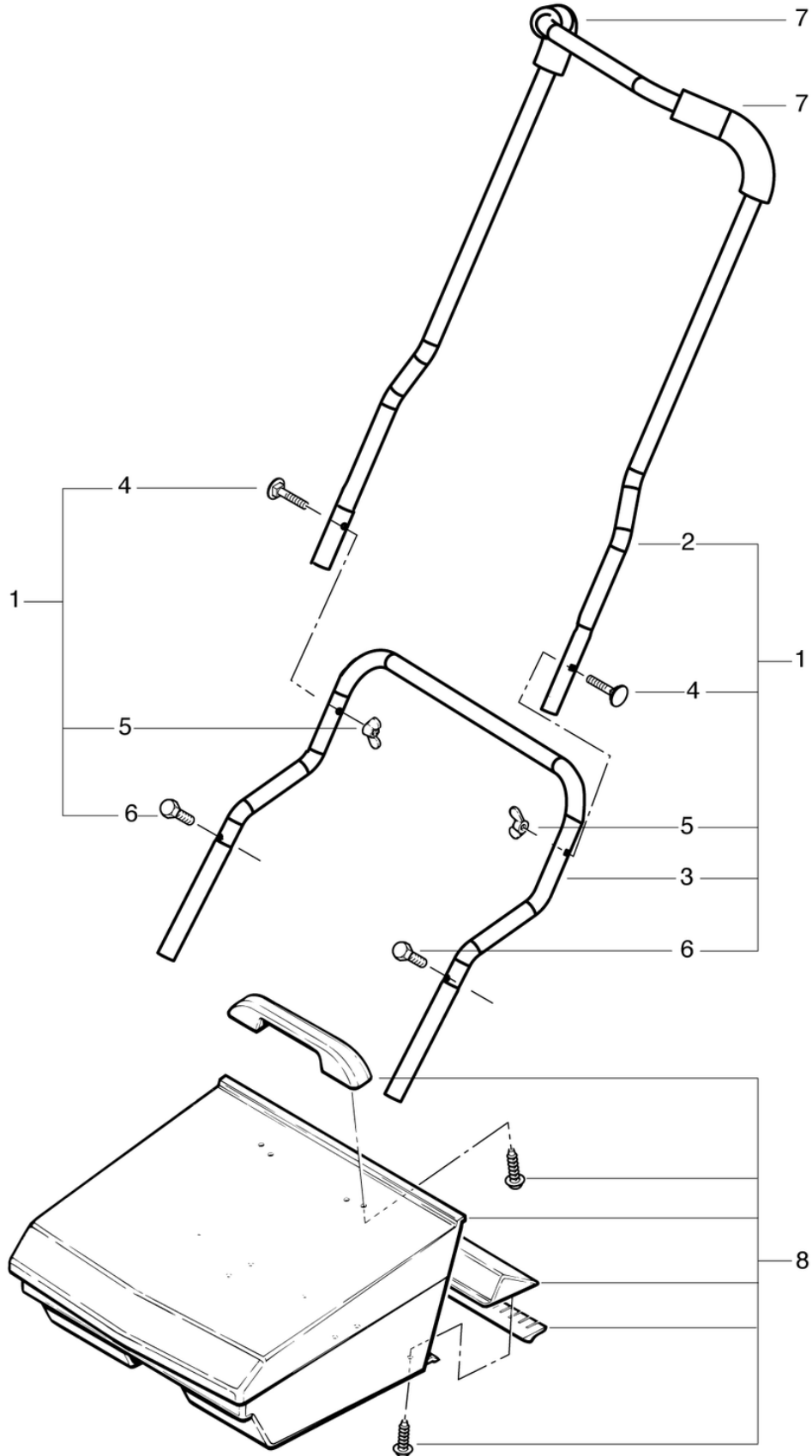
# HS770

## Bac

PDF créé le: 16.07.2024 15:33



HS770



# HS770

## Bac

PDF créé le: 16.07.2024 15:33

Pos.	N° d'article	Pièce de rechange	Prix
1	077.805	Ergonomique support de choc	187.20 CHF
2	077.810	Guidon supérieur	91.55 CHF
3	077.815	Guidon inférieur	91.55 CHF
4	P483K	Vis rond et plat M6 x 40	2.20 CHF
5	P494H	Écrou papillon M6 St vz	5.40 CHF
6	P470W	Vis DIN 933 M6 x 35	2.20 CHF
7	077.820	Mousse caoutchouc noir	9.35 CHF
10	077.500	Bac compl.	193.60 CHF

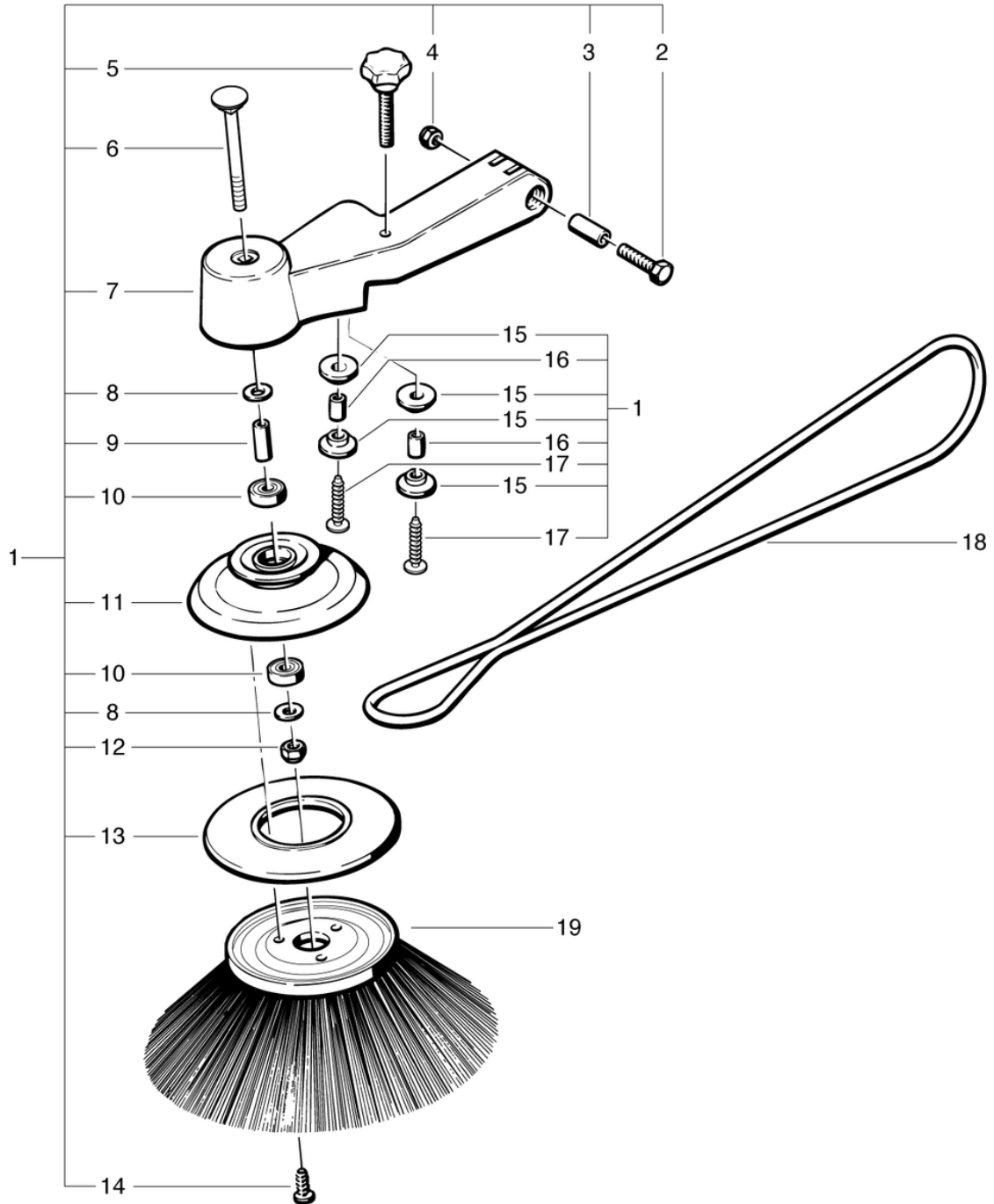
# HS770

## Balai latéral

PDF créé le: 16.07.2024 15:33



HS770



# HS770

## Balai latéral

PDF créé le: 16.07.2024 15:33

Pos.	N° d'article	Pièce de rechange	Prix
1	077.700	Bras de balai latéral compl.	93.10 CHF
2	P471N	Vis M8 x 40	2.20 CHF
3	077.708	Entretoise 12 x 1,5 x 32,5mm	4.65 CHF
4	P492H	Écrou DIN 985 M8 St galvanisé	2.20 CHF
5	077.710	Vis de réglage en hauteur	26.45 CHF
6	P481K	Vis à tête plate M10x110 mm	2.20 CHF
7	077.705	Brac de balai latéral	82.25 CHF
8	P496T	Rondelle DIN 125 A M10 10,5/20/2	2.20 CHF
9	077.730	Entretoise 12 x 0,8 x 31	4.65 CHF
10	P316C	Roulement à billes à gorges profondes 6001 2RS ø28 / 12 x 8	9.15 CHF
11	077.735	Poulie de balai	26.45 CHF
12	P492Q	Ecrou DIN 985 M10	2.20 CHF
13	077.736	Disque-débordeur de balai	22.50 CHF
14	P516H	Vis WN 1451 K50 x 16	2.20 CHF
15	077.722	Poulie guidage de courroie	3.50 CHF
16	077.725	Entretoise 10 x 1,5 x 16	4.65 CHF
17	P516I	Vis WN KA60 x 30	2.20 CHF
18	077.750	Courroie de transmission	39.50 CHF
19	077.740	Balai latéral	55.10 CHF

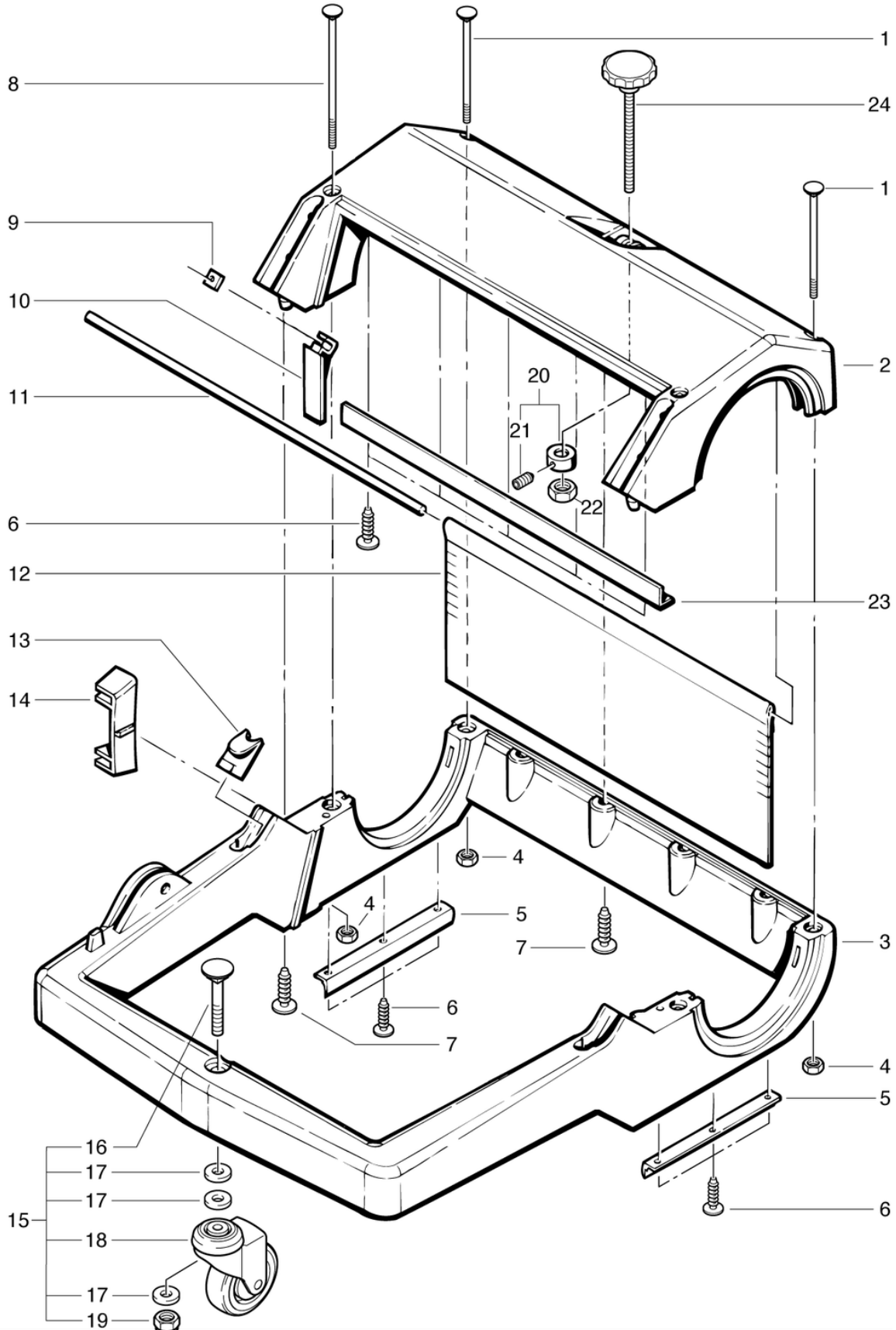
# HS770

## Chassis

PDF créé le: 16.07.2024 15:33



HS770



# HS770

## Chassis

PDF créé le: 16.07.2024 15:33

Pos.	N° d'article	Pièce de rechange	Prix
1	P481H	Vis à tête plate M6 x 110	5.40 CHF
2	077.112	Couvercle du corps	88.30 CHF
3	077.111	Chassis	141.60 CHF
4	P490D	Ecrou DIN 934 M6	2.20 CHF
5	077.137	Lèvre d'étanchéité courte	7.90 CHF
6	P516H	Vis WN 1451 K50 x 16	2.20 CHF
7	P516M	Vis WN 1451 K60 x 20 St galvanisée	2.20 CHF
8	P481I	Vis M 6x140 mm	2.20 CHF
9	P495H	Écrou DIN 1587 M5	2.20 CHF
10	077.114	Support d'ecrou	4.65 CHF
11	077.135	Tringle support	11.80 CHF
12	077.130	Chiffon à poussière grand 495 x 220	63.00 CHF
13	077.140	Support pour guidon	4.25 CHF
14	077.142	Guide-courroie	4.05 CHF
15	077.144	Roulette mobile compl.	69.50 CHF
16	P481J	Vis M 10x75 mm	2.20 CHF
17	P496T	Rondelle DIN 125 A M10 10,5/20/2	2.20 CHF
18	077.145	Roue de support ø 75mm	59.70 CHF
19	P492Q	Ecrou DIN 985 M10	2.20 CHF
20	077.125	Bague d'arrêt ø 20 / 10 x 10	15.05 CHF
21	P482X	Broche DIN 916 M5 x 8 A2	2.20 CHF
22	P491N	Écrou DIN 934 M10 St galvanisé	2.20 CHF
23	077.119	Étanchement du bac	15.05 CHF
24	077.120	Vis de réglage	22.95 CHF

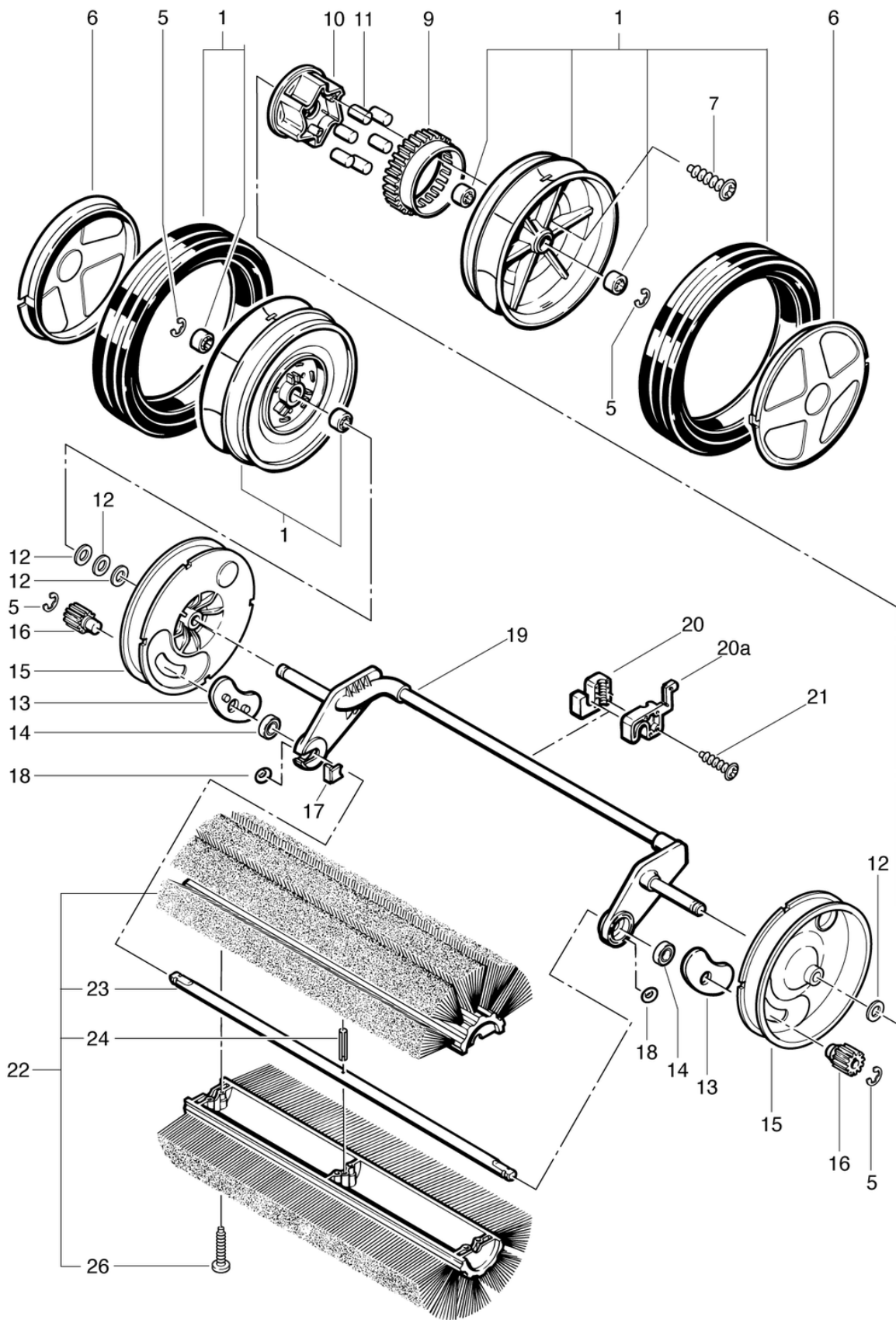
# HS770

## Rou portante

PDF créé le: 16.07.2024 15:33



HS770





# HS770

## Rou portante

PDF créé le: 16.07.2024 15:33

Pos.	N° d'article	Pièce de rechange	Prix
1	077.260	Axe cpl.	191.90 CHF
5	P498M	Rondelle DIN 6799 16,3/8/1 noire	2.20 CHF
6	077.255	Chapeau du roue	15.05 CHF
7	P516L	Vis PT 60x20 mm	3.95 CHF
9	077.246	Couronne (48)	15.10 CHF
10	077.231	Bague de moyen	23.95 CHF
11	077.234	Rouleau	4.70 CHF
12	P497S	Rondelle DIN 9021 M12 13/20/2 A2	2.20 CHF
13	077.258	Pièce de couvrir	4.25 CHF
14	P316I	Palier lisse Ø30xØ27x5	2.20 CHF
15	077.252	Rondelle du moyeu HS770	34.70 CHF
16	077.253	Roue dentée (12)	16.45 CHF
17	077.259	Couvercle	3.20 CHF
18	P088C	Joint torique 3/2	2.20 CHF
19	077.268	Axe	71.55 CHF
20a	077.263	Bloc de réglage avec pointeur	6.05 CHF
20	077.261	Bloc de réglage	5.40 CHF
21	P516K	Vis BN 82428 KA35 x 8	2.20 CHF
22	077.269	Corp de balai compl. contenant	187.20 CHF
23	077.276	Axe de brosse	72.95 CHF
24	P512K	Broche ISO 8752 6 x 30 pc vz	2.20 CHF
26	P515E	Vis WN 1452 K50 x 30	2.20 CHF