

# FloorMac Bois

## Table des matieres

PDF créé le: 16.07.2024 15:04

FloorMac PE 300

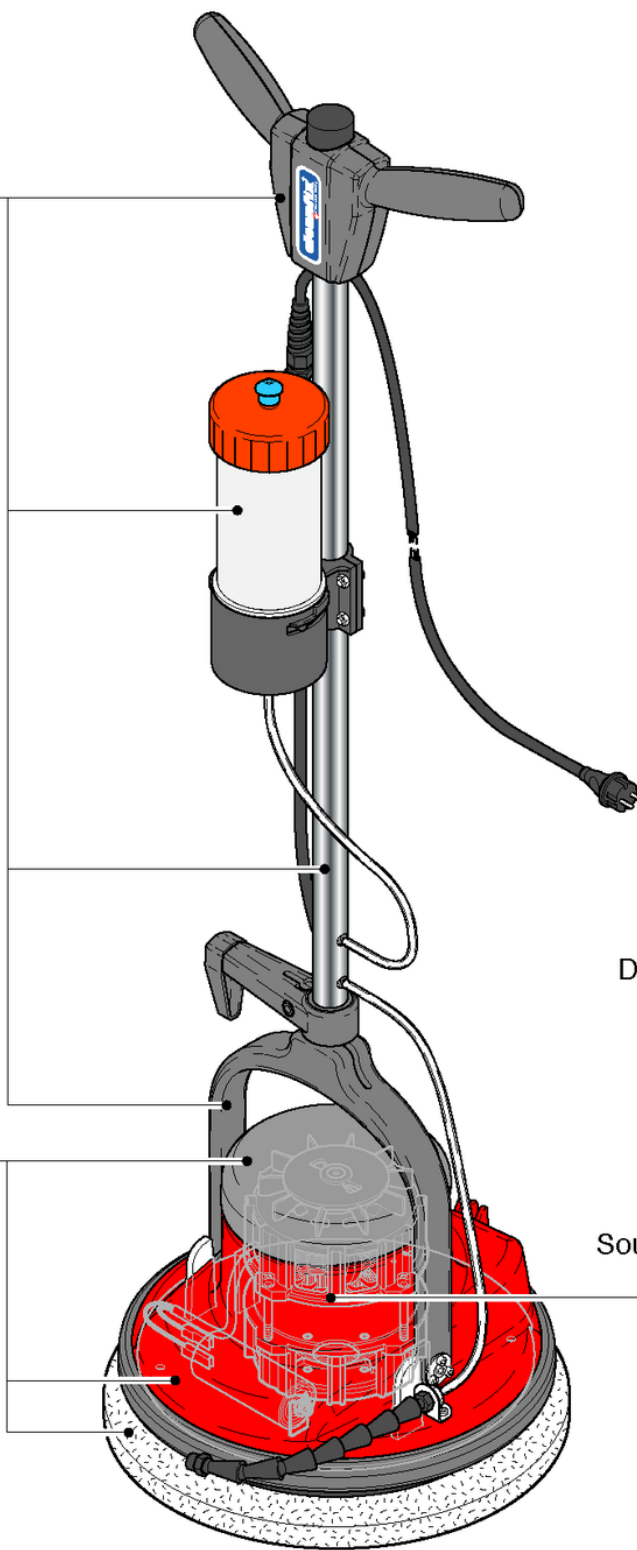


Stiel kompl.  
Manche compl.  
Handle compl.  
**B 3 / ST 3**

Motorhaube  
Capot moteur  
Motor housing  
**B 1 / ST 1**

Stromlaufplan  
Diagramme électrique  
Wiring diagram  
**B 4 / ST 4**

Maschinenunterteil  
Sous partie de machine  
Machine base  
**B 2 / ST 2**



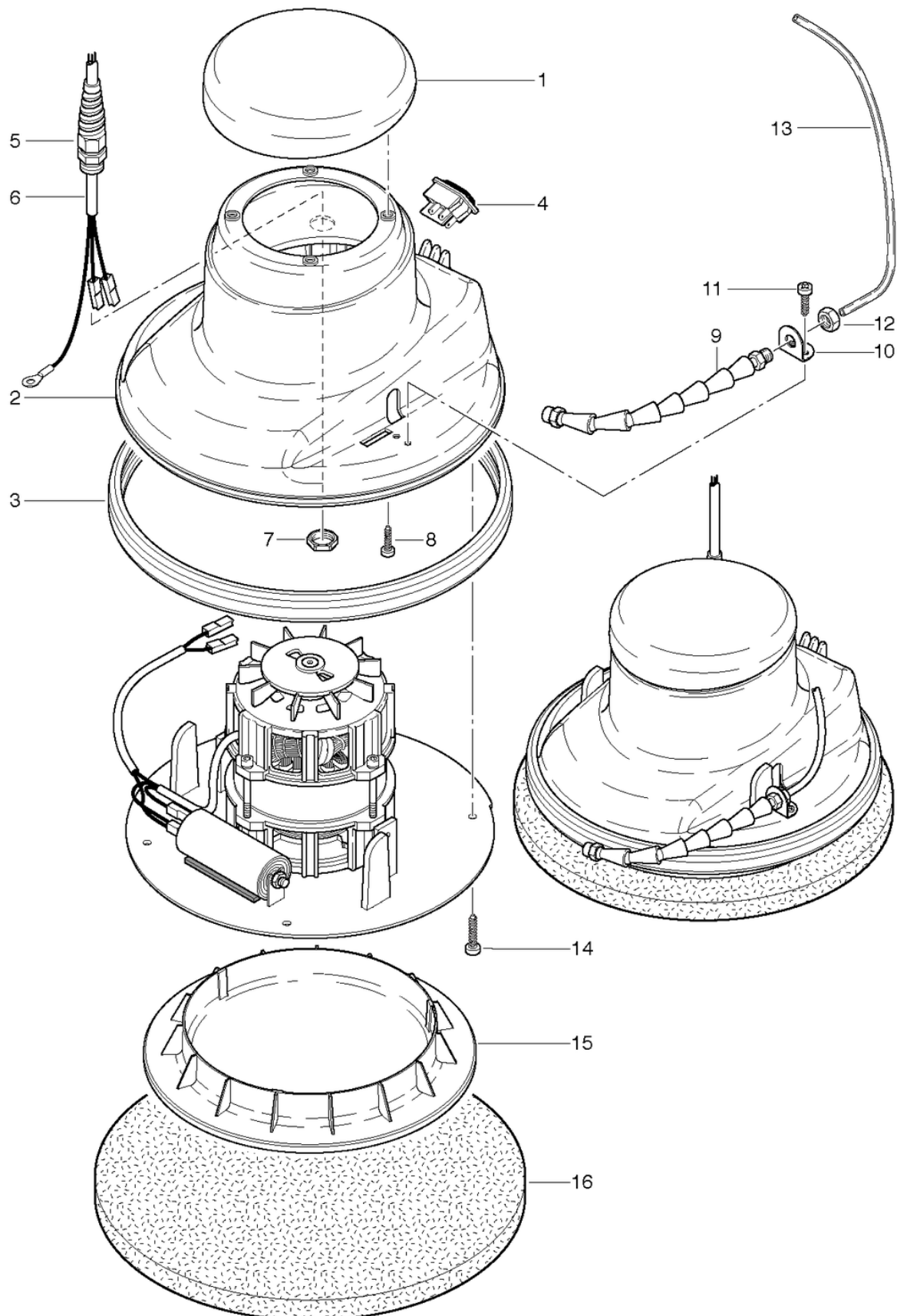
# FloorMac Bois

## Capot moteur

PDF créé le: 16.07.2024 15:04



FloorMac PE 300



# FloorMac Bois

## Capot moteur

PDF créé le: 16.07.2024 15:04

Pos.	N° d'article	Pièce de rechange	Prix
1	718.067	Couvercle	17.90 CHF
2	718.065	Capot moteur	56.90 CHF
3	718.054	Protection aux chocs gris anthracite	26.85 CHF
4	718.068	Interrupteur à bascule P 20 A 250 VAC	10.70 CHF
5	P279K	Raccordement câble PG9 avec spirale de protection	6.75 CHF
6	P282	Cable d'alimentation VDE 3 x 1,00 mm <sup>2</sup> 7,50 m, noir	36.45 CHF
6	P282A	Cable d'alimentation SEV, 3 x 1,00 mm <sup>2</sup> 7,50 m, noir	36.45 CHF
7	P279H	Contre-écrou PG9 laiton nickelé	2.20 CHF
8	P516P	Vis WN 1452 K40 x 12	2.20 CHF
9	718.075	Glénoide compl.	8.70 CHF
10	718.069	Tôle d'arrêt	5.40 CHF
11	P480S	Vis WN 1452 K50 x 14	2.20 CHF
12	P4910	Écrou DIN 934 M10 x 1 A2	2.20 CHF
13	718.161	Tuyau de pression 4x6x640 mm	4.25 CHF
14	P516Q	Vis WN 1452 K50 x 18	2.20 CHF
15	718.070	Plateau d'entraînement pour pads	40.05 CHF
16	718.906	Pad en microfibres, Ø 33cm	30.60 CHF

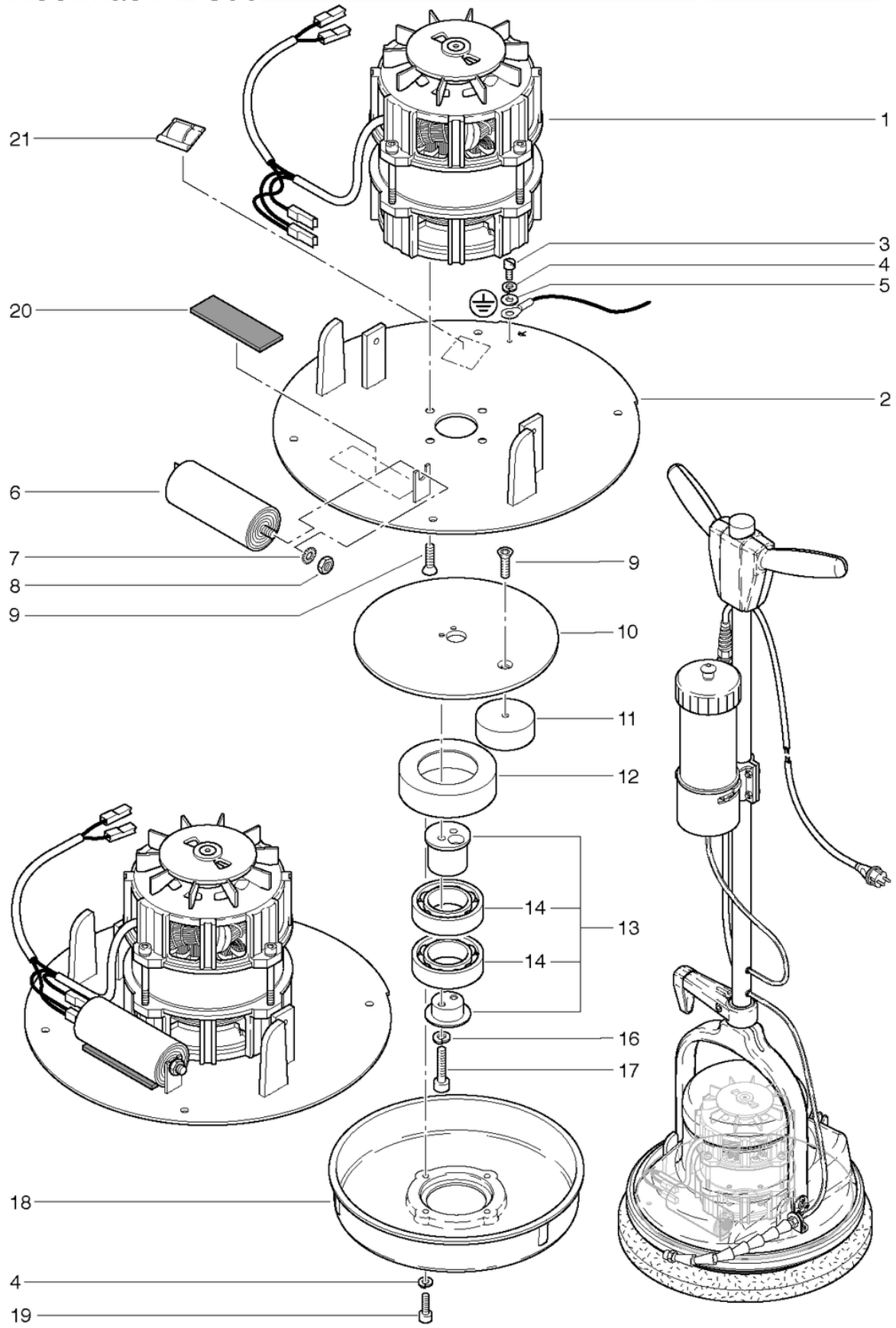
# FloorMac Bois

## Sous partie de machine

PDF créé le: 16.07.2024 15:04



FloorMac PE 300



# FloorMac Bois

## Sous partie de machine

PDF créé le: 16.07.2024 15:04

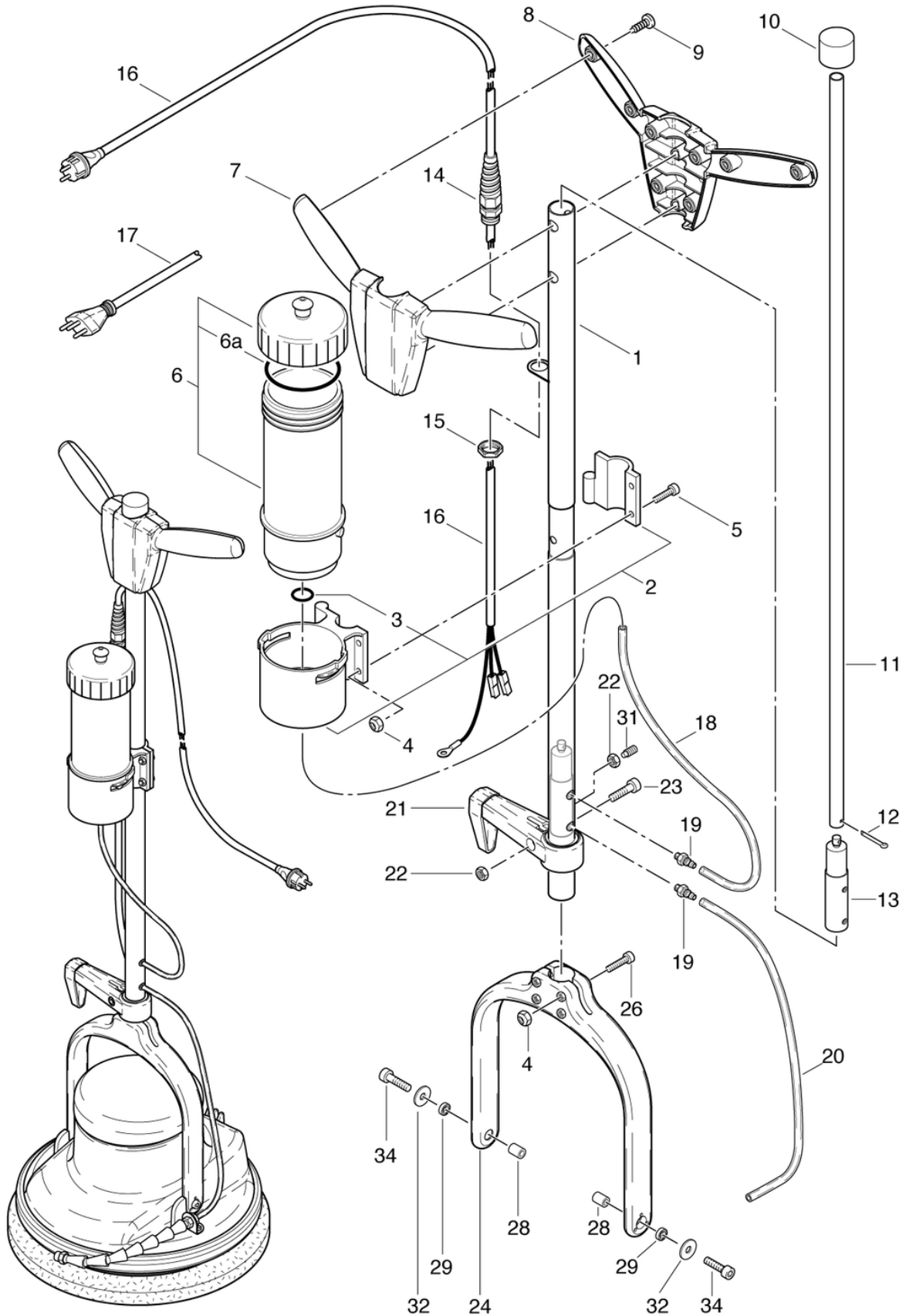
Pos.	N° d'article	Pièce de rechange	Prix
1	718.121	Moteur 230 V/50 Hz	214.60 CHF
2	718.130	Tôle de base compl.	85.80 CHF
3	P478B	Vis DIN 84 M4 x 8 Ms	2.20 CHF
4	P498C	Anneau DIN 127 B M4 4,1/7,6/0,9	2.20 CHF
5	P497D	Rondelle DIN 125 A M4 4,3/9/0,8 Ms	2.20 CHF
6	718.124	Capaciteur 12- $\mu$ F /400V	14.30 CHF
7	P498G	Rondelle DIN 6798 M8 8,4/15/0,8	2.20 CHF
8	P490E	Ecrou DIN 934 M8	2.20 CHF
9	P480H	Vis DIN 965 M6 x 20 A2	2.20 CHF
10	718.141	Disque d'entraînement pour centrepoids	21.50 CHF
11	718.142	Contrepoids	19.50 CHF
12	718.146	Flasque coussinet	22.50 CHF
13	718.145	Excenter compl.	41.60 CHF
14	6426437	Roulement à billes à gorges profondes 6006 ZZ AV2 $\varnothing$ 55 / 30 x 13	20.00 CHF
16	P500D	Ring DIN 127 B M5 5,3/9,2/1,2	2.20 CHF
17	P488K	Vis DIN 912 M5 x 25 A2	2.20 CHF
18	718.120	Disque d'entraînement anthracite	30.00 CHF
19	P486A	Vis DIN 912 M4 x 12	2.20 CHF
20	400.139	Fusible du glissement	2.20 CHF
21	P360	Nature support de câble	3.20 CHF

# FloorMac Bois

## Manche compl.

PDF créé le: 16.07.2024 15:04

FloorMac PE 300



# FloorMac Bois

## Manche compl.

PDF créé le: 16.07.2024 15:04

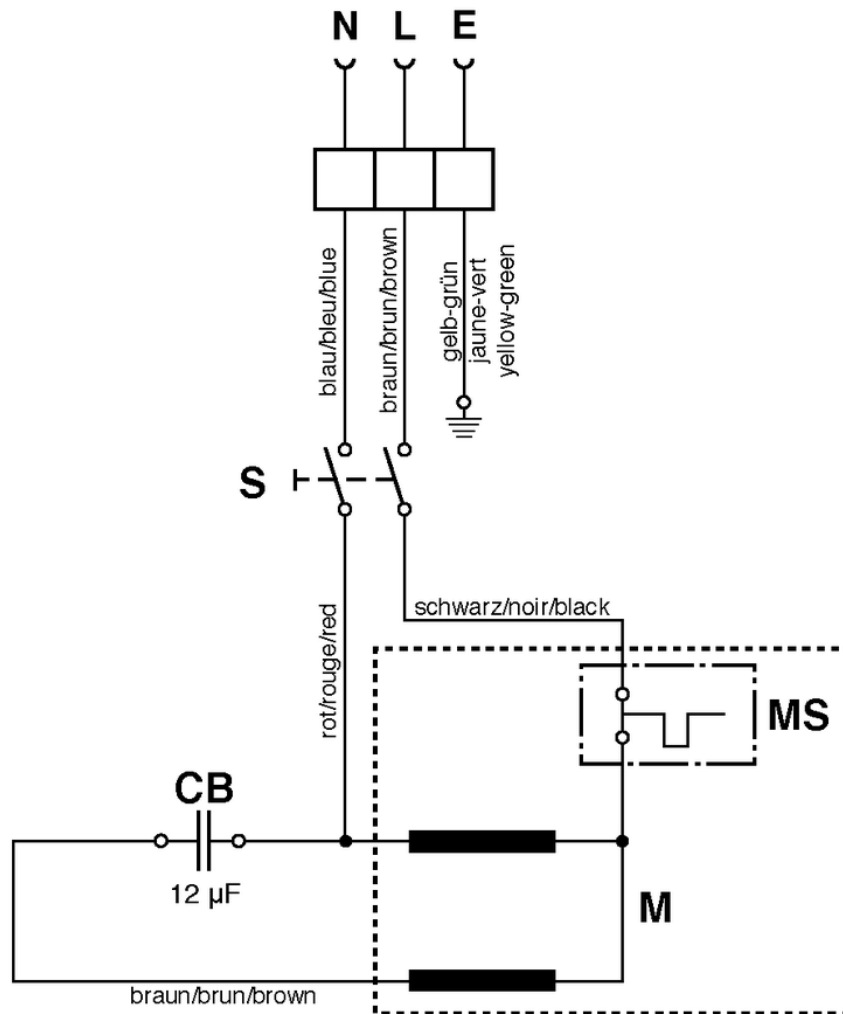
Pos.	N° d'article	Pièce de rechange	Prix
1	718.203	Tube de manche	89.40 CHF
2	718.910	Bouteille cadre support cpl.	17.90 CHF
3	718.909	Joint torique pour manche de bouteill 15,47/3,53	2.20 CHF
4	P492G	Écrou DIN 985 M5 St galvanisé	2.20 CHF
5	P486I	Vis DIN 7984 M5 x 16 galvanisée	2.20 CHF
6a	718.907	Joint torique pour couvercle	5.60 CHF
6	718.912A	Bouteille de base anthracite ab 9006-001	28.60 CHF
7	718.201	Partie supérieure en avant	17.90 CHF
8	718.202	Partie supérieure en arrière	21.50 CHF
9	P480S	Vis WN 1452 K50 x 14	2.20 CHF
10	718.911	Bouton por manœuvre	4.65 CHF
11	718.915	Barre de dosage installation	7.90 CHF
12	P489N	Attelle 2.5 x 16mm St vzb	2.20 CHF
13	718.925	Soupape de presseur	53.65 CHF
14	P279K	Raccordement câble PG9 avec spirale de protection	6.75 CHF
15	P279H	Contre-écrou PG9 laiton nickelé	2.20 CHF
16	P282	Cable d'alimentation VDE 3 x 1,00 mm <sup>2</sup> 7,50 m, noir	36.45 CHF
17	P282A	Cable d'alimentation SEV, 3 x 1,00 mm <sup>2</sup> 7,50 m, noir	36.45 CHF
18	718.160	Tuyau de pression ø6 / 4 x 0.32m	2.80 CHF
19	320.170	Bourrage de tubulure	2.20 CHF
20	718.161	Tuyau de pression 4x6x640 mm	4.25 CHF
21	3711029	Support de câble CL cpl.	9.30 CHF
22	P490D	Ecrou DIN 934 M6	2.20 CHF
23	P486T	Vis DIN 912 M6 x 25	2.20 CHF
24	718.204	Archet rotatif	89.40 CHF
26	P488K	Vis DIN 912 M5 x 25 A2	2.20 CHF
28	718.207	Entretoise ø10/6,1 x 18,5	2.20 CHF
29	500.123	Duille permaglride 10/12	5.05 CHF
31	P483CA	Broche DIN 915 M6 x 12 A2	2.20 CHF
32	P497H	Rondelle DIN 9021 M6 6,4/18/1,6 A2	2.20 CHF
34	P486W	Vis DIN 912 M6 x 30	2.20 CHF

# FloorMac Bois

## Diagramme électrique

PDF créé le: 16.07.2024 15:04

FloorMac PE 300



- S = Motorschalter / Interrupteur pour moteur / Tumbler switch for motor
- CB = Betriebskondensator 12 µF / Capaciteur 12 µF / Capacitor 12 µF
- M = Motor / Moteur / Motor
- MS = Motorschutzschalter