

E50x35 Excenter

Table des matières

PDF créé le: 16.07.2024 17:33



E50x35 Excenter

Stromlaufplan
Diagramme électrique
Wiring diagram
B 6

Stieloberteil
Top part front side
Partie supérieure en avant
B 4

Stielversteller
Règlage du manche
Shaft adjuster
B 3

Anbau Griff - Fahrwerk
Poignée de fixation - châssis
Attachment handle - chassis
B 1

Zubehör - Laugentank
Accessoires - réservoir à lessive
Accessoires - solution tank
719.000

Zubehör - Zusatzgewichte,
Rastbolzen
Accessoires - poids supplémen-
taires, kit de goupilles d'arrêt
Accessoires - additional weights,
kit detent pins
B 5

Motor - Grundplatte
Moteur - plaque de base
Motor - base plate
B 2

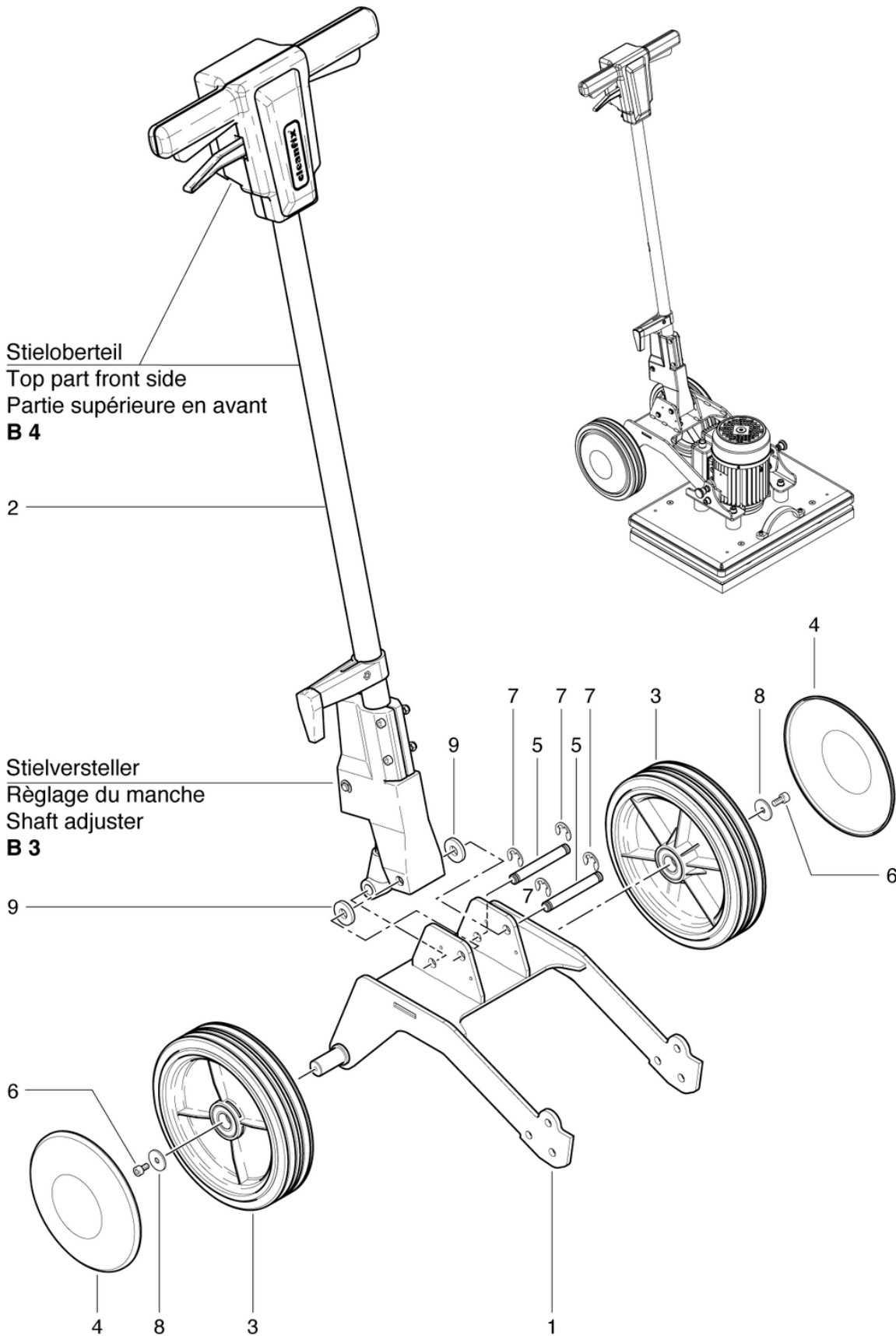
E50x35 Excenter

Poignée de fixation - châssis

PDF créé le: 16.07.2024 17:33



E50x35 Excenter



E50x35 Excenter

Poignée de fixation - châssis

PDF créé le: 16.07.2024 17:33

Pos.	N° d'article	Pièce de rechange	Prix
1	750.553	Support du manche soudée	260.10 CHF
3	530.240	roue ø226 x 53 avec roulements	56.85 CHF
4	530.242	Couvercle de la roue - rouge	11.80 CHF
5	750.548	Essieu	12.50 CHF
6	P486Q	Vis DIN 912 M6 x 12 A2	2.20 CHF
7	P499Q	Rondelle DIN 6799 8/16,3/1	2.20 CHF
8	P510L	Rondelle DIN 522 M6 6,4/25/1,5 A2	2.20 CHF
9	750.547	Douille d'écartement	8.85 CHF
2	P700	Manche cpl.	352.80 CHF

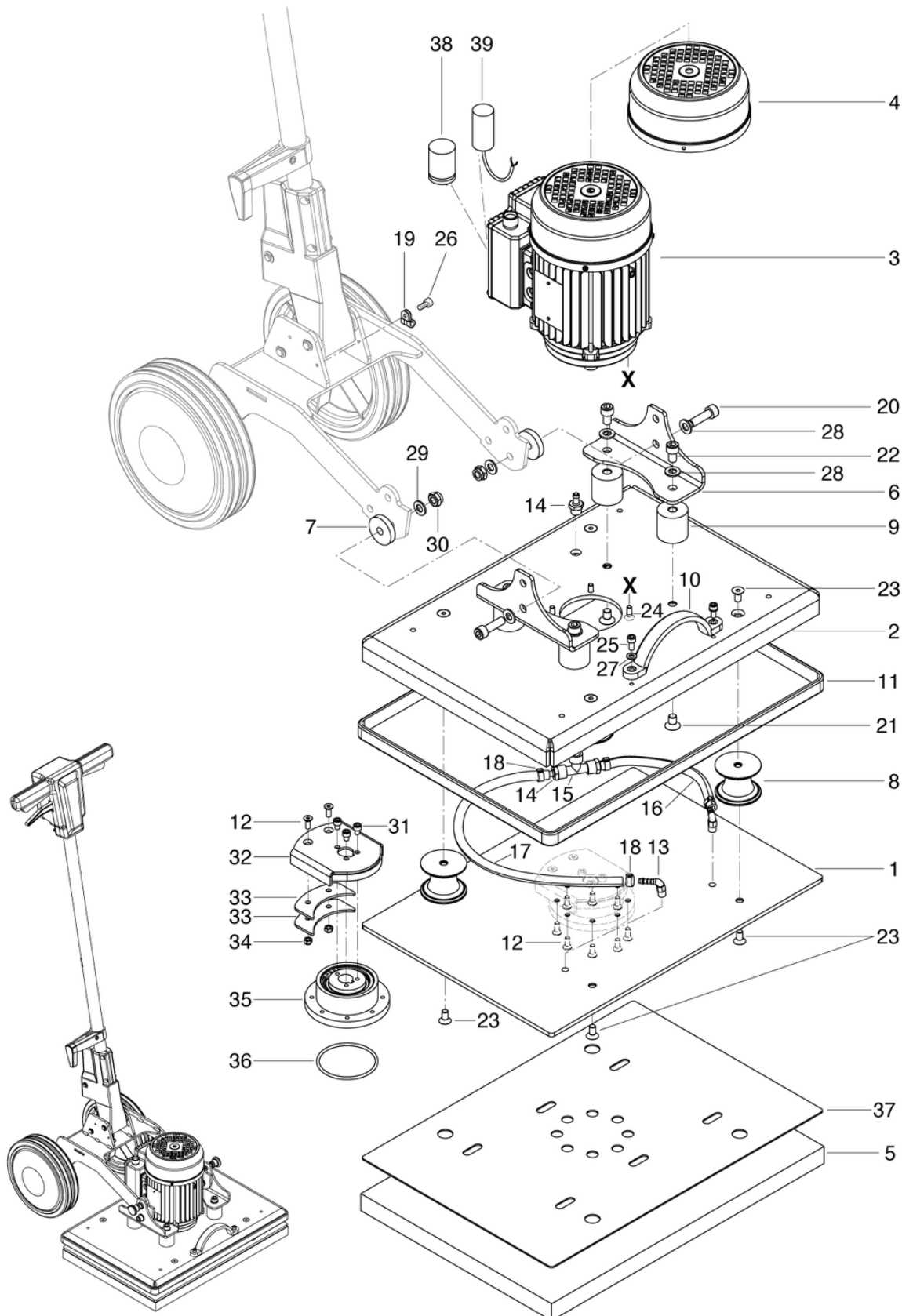
E50x35 Excenter

Moteur - plaque de base

PDF créé le: 16.07.2024 17:33



E50x35 Excenter



E50x35 Excenter

Moteur - plaque de base

Pos.	N° d'article	Pièce de rechange	Prix
1	750.567	Plaque de base	171.10 CHF
2	750.561	Plaque de haut soudée	396.20 CHF
3	P220D	Moteur 230V / 1100W	566.80 CHF
4	750.591	Capot rouge	42.50 CHF
5	750.585.5	Pad rouge 350x500	75.20 CHF
6	750.516	Support du manche	41.40 CHF
7	750.583	Douille d'écartement	9.90 CHF
8	P172I		33.20 CHF
9	P172D	Tampon rond M10 x 10, ø40 x 40mm 40° Sh A ±5	8.65 CHF
10	P173I	Poignée en arc	33.30 CHF
11	750.538	Protéction	56.30 CHF
12	P487W	Vis DIN 7991 M6 x 16 A2	2.20 CHF
13	P541R	Mamelon coudé WES 6 / R1 / 8	2.80 CHF
14	028.224E	Raccord pour tuyau (entrée)	20.40 CHF
15	P544F	T-pièce 1/4"-1/4"-1/4"	10.70 CHF
16	750.534	Tuyau gauche	5.80 CHF
17	750.532	Tuyau droit	6.85 CHF
18	P550L	Collier de serrage 011.8-505R	3.20 CHF
19	P209H	Collier de serrage DIN 3016 ø12mm	2.20 CHF
20	P487HA	Vis DIN 912 M10 x 35 A2	2.20 CHF
21	P480D	Vis DIN 7991 M10 x 16	2.20 CHF
22	P487G	Vis ISO 4762 M10 x 16	2.20 CHF
23	P480Q	Vis DIN 7991 M8 x 16 A2	2.20 CHF
25	P486QA	Vis DIN 912 M6 x 14 A2	2.20 CHF
26	P489E	Vis DIN 912 M5 x 10 A2	2.20 CHF
27	P500V	Rondelle ISO 7092- M6 6,4/10,57/1,6 A2	2.20 CHF
28	P496T	Rondelle DIN 125 A M10 10,5/20/2	2.20 CHF
29	P510A	Rondelle DIN 125 A M10 10,5/20/2 PA6.6	2.20 CHF
30	P492Q	Écrou DIN 985 M10	2.20 CHF
31	P486YD	Vis DIN 912 M6 x 8 A2	2.20 CHF
32	750.576	Disque d'entraînement	25.50 CHF
33	750.577	Contrepoids	3.40 CHF
34	P492K	Écrou DIN 985 M6 A2	2.20 CHF
35	750.593	Excentrique palier cpl	294.20 CHF
36	P809C	Anneau ISO DIN 3601 72.62/3.53-N-NBR 70	2.20 CHF
37	750.564	Plaque de velcro	131.05 CHF
38	P385R	Condensateur de fonctionnement 31.5uF	37.50 CHF
39	P385Q	Condensateur de démarrage 50uF	97.20 CHF

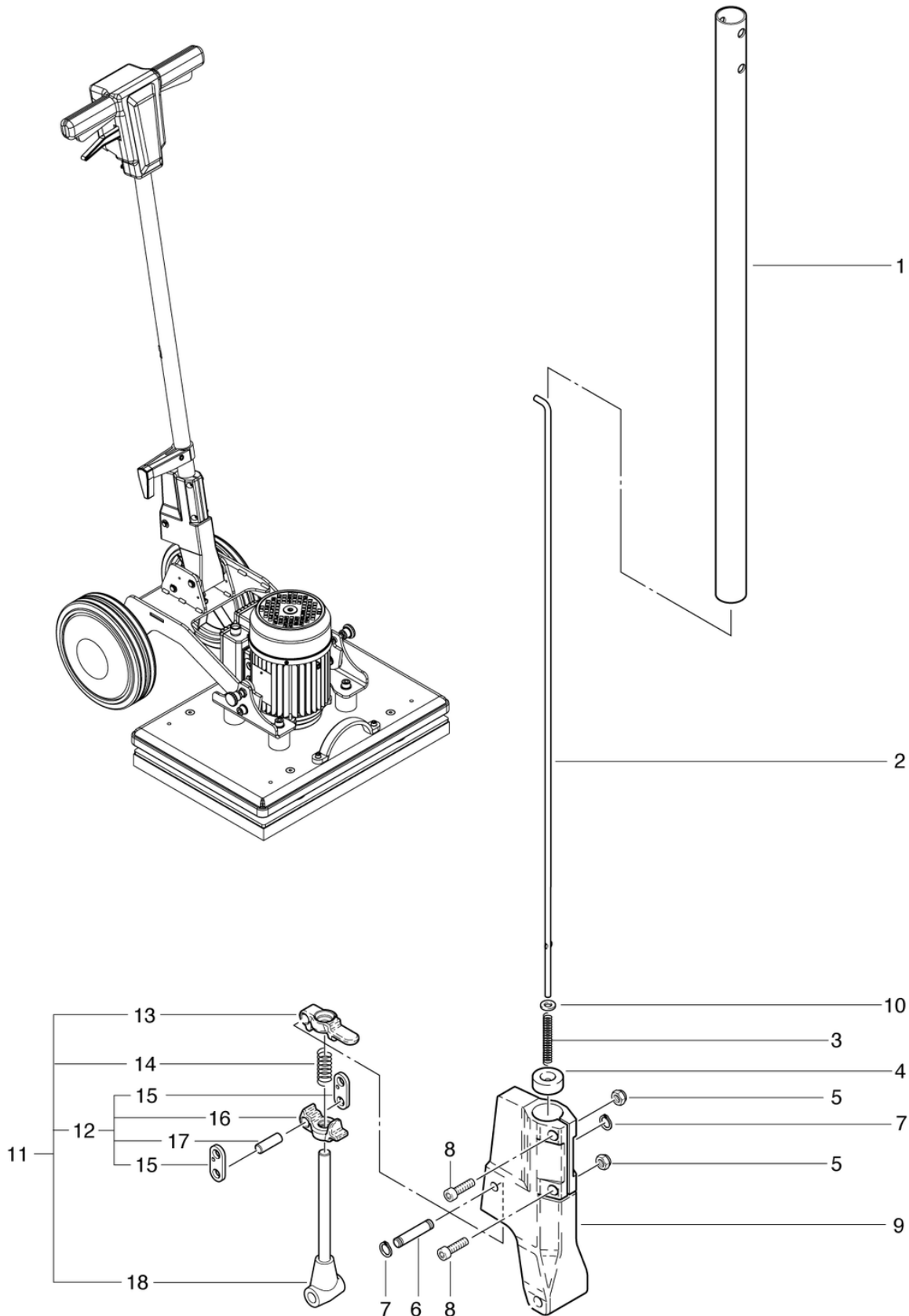
E50x35 Excenter

Réglage du manche

PDF créé le: 16.07.2024 17:33



E50x35 Excenter



E50x35 Excenter

Réglage du manche

PDF créé le: 16.07.2024 17:33

Pos.	N° d'article	Pièce de rechange	Prix
1	742.410L	Tube de manche	27.90 CHF
2	742.212L	Barre de traction L = 863 mm	6.75 CHF
3	634711031	Ressort de compression 1 / 6,2 / 55	2.20 CHF
4	623711022	Douille de guidage	6.75 CHF
5	P493K	Ecrou DIN 985 M6	2.20 CHF
6	672711018	Axe 10x50	4.25 CHF
7	P499Q	Rondelle DIN 6799 8/16,3/1	2.20 CHF
8	P486G	Vis DIN 7984 M6 x 25 galvanisée	2.20 CHF
9	742.260	Groupe de réglage des manches gris clair RAL7035	99.25 CHF
10	P496K	Rondelle DIN 125 A M6 6,4/12/1,6	2.20 CHF
11	2711133	Dispositif de réglage de la poignée cpl.	154.50 CHF
12	741.280	Régleur vourt cpl.	32.80 CHF
13	3711236	Pièce de réglage longue	50.40 CHF
14	634711020	Ressort de compression 2 / 12,2 / 37	2.20 CHF
15	4711014	Anneau	3.20 CHF
16	3711237	Pièce de réglage courte	47.90 CHF
17	672711019	Axe 10x29	3.20 CHF
18	741.270	Tige de réglage 177mm cpl.	55.10 CHF

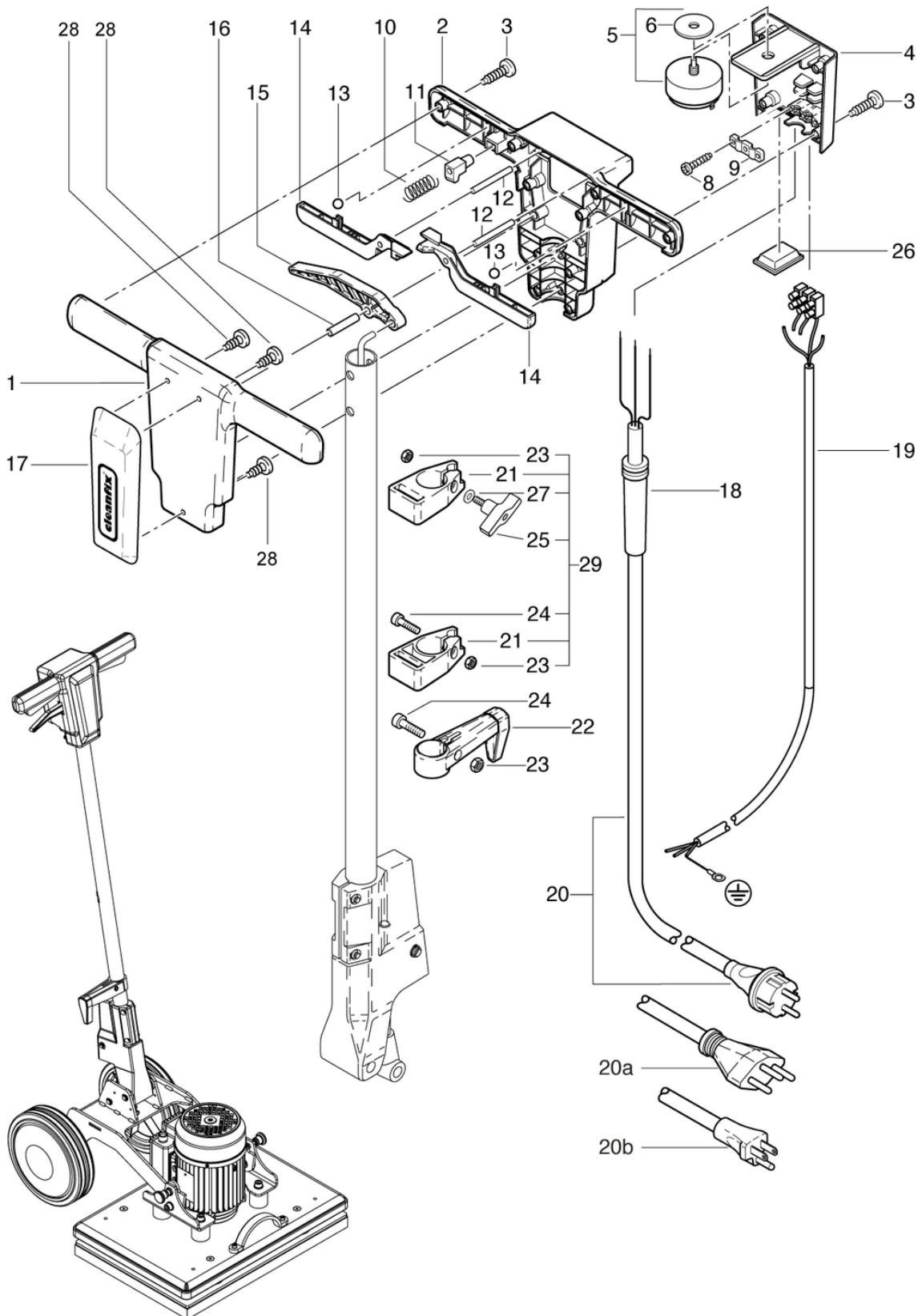
E50x35 Excenter

Partie supérieure en avant

PDF créé le: 16.07.2024 17:33



E50x35 Excenter



E50x35 Excenter

Partie supérieure en avant

PDF créé le: 16.07.2024 17:33

Pos.	N° d'article	Pièce de rechange	Prix
1	741.201	Partie supérieure en avant	20.40 CHF
2	741.202	Partie supérieure en arrière	21.50 CHF
3	P515L	Vis WN 1452 K50 x 25 A2	2.20 CHF
4	741.310	Couvercle de la poignée	9.65 CHF
5	6650454	Interrupteur pour moteur	79.40 CHF
6	P496	Rondelle DIN 9021 M12 13/37/3	2.20 CHF
10	742.209	Ressort de compression VD-090L 0,55 / 6 / 29,2	2.20 CHF
11	742.208	Bouton gris anthrazite	2.50 CHF
12	P512M	Broche ISO 2338 6 x 50 pc vz	2.20 CHF
13	6440641	Bille DIN 5401 8	2.20 CHF
14	741.204	Poignée interrupteur	9.65 CHF
15	741.207	Manette de réglage du manche	9.65 CHF
16	P512P	Broche ISO 2338 8 x 40 pc vz	2.20 CHF
17	741.208	Écran, rouge	12.15 CHF
18	660011014	Passe-fil	2.20 CHF
19	750.312	Câble à tige avec cl. 3 x 1,5mm ²	17.80 CHF
20a	P287G	Câble secteur SEV 3 x 1,5 mm ² , 12,5 m IP55	94.50 CHF
20b	P289D	Câble d'alimentation GB 3 x 1,5 mm ² , 15 m, gris	55.75 CHF
20	656711039	Câble secteur VDE 3 x 1,5 mm ² , 12,5 m gris	61.45 CHF
21	4711231	Poignée de réservoir à lessive noir	6.05 CHF
22	3711029	Support de câble CL cpl.	9.30 CHF
23	P490D	Ecrou DIN 934 M6	2.20 CHF
24	P486T	Vis DIN 912 M6 x 25	2.20 CHF
25	P253X	Écrou papillon Ø48 M6x25	6.45 CHF
26	741.216	Couvercle noire	9.30 CHF
27	P496K	Rondelle DIN 125 A M6 6,4/12/1,6	2.20 CHF
28	P516V	Vis WN 1452 KA25 x 10	2.20 CHF
29	4711232	Jeu de support pour réservoir à lessive	28.60 CHF

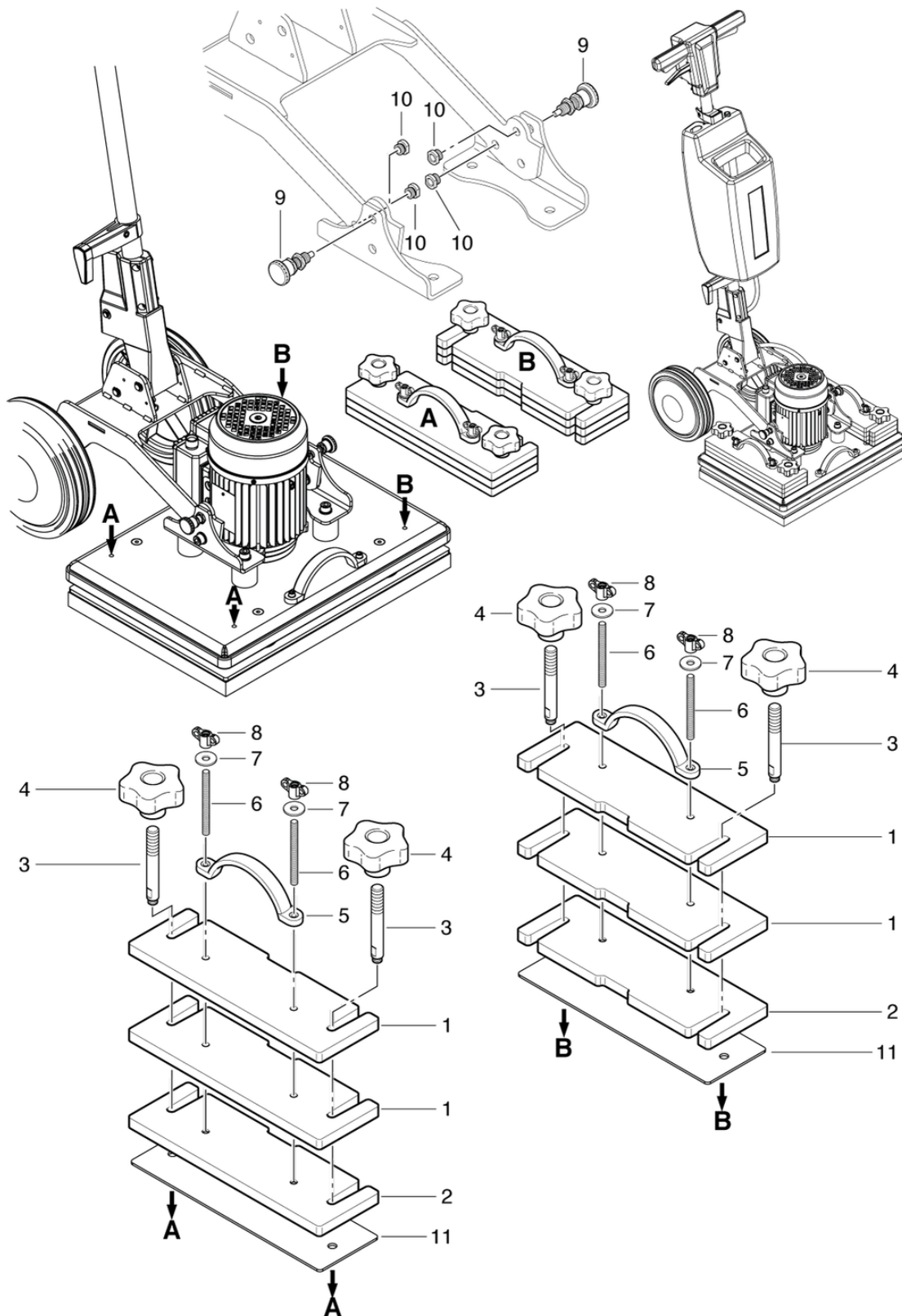
E50x35 Excenter

Accessoires - poids supplémentaires, kit de goupilles d'arrêt

PDF créé le: 16.07.2024 17:33



E50x35 Excenter



E50x35 Excenter

Accessoires - poids supplémentaires, kit de goupilles d'arrêt

PDF créé le: 16.07.2024 17:33

Pos.	N° d'article	Pièce de rechange	Prix
1	750.556	Poids avec filet	80.50 CHF
2	750.562	Poids sans filet	80.50 CHF
3	750.584	Cheville fileté M10	10.40 CHF
4	P253N		21.65 CHF
5	P173I	Poignée en arc	33.30 CHF
6	565.408	Tige fileté	2.20 CHF
7	P497H	Rondelle DIN 9021 M6 6,4/18/1,6 A2	2.20 CHF
8	P253L	Écrou papillon Ø34 M6 traversant	5.90 CHF
9	P171E	Boulon de verrouillage avec écrous de blocage	69.00 CHF
10	750.569	Filetage	9.90 CHF
11	750.604	Support plastique carré	25.00 CHF

E50x35 Excenter

Diagramme électrique

PDF créé le: 16.07.2024 17:33



E50x35 Excenter

