

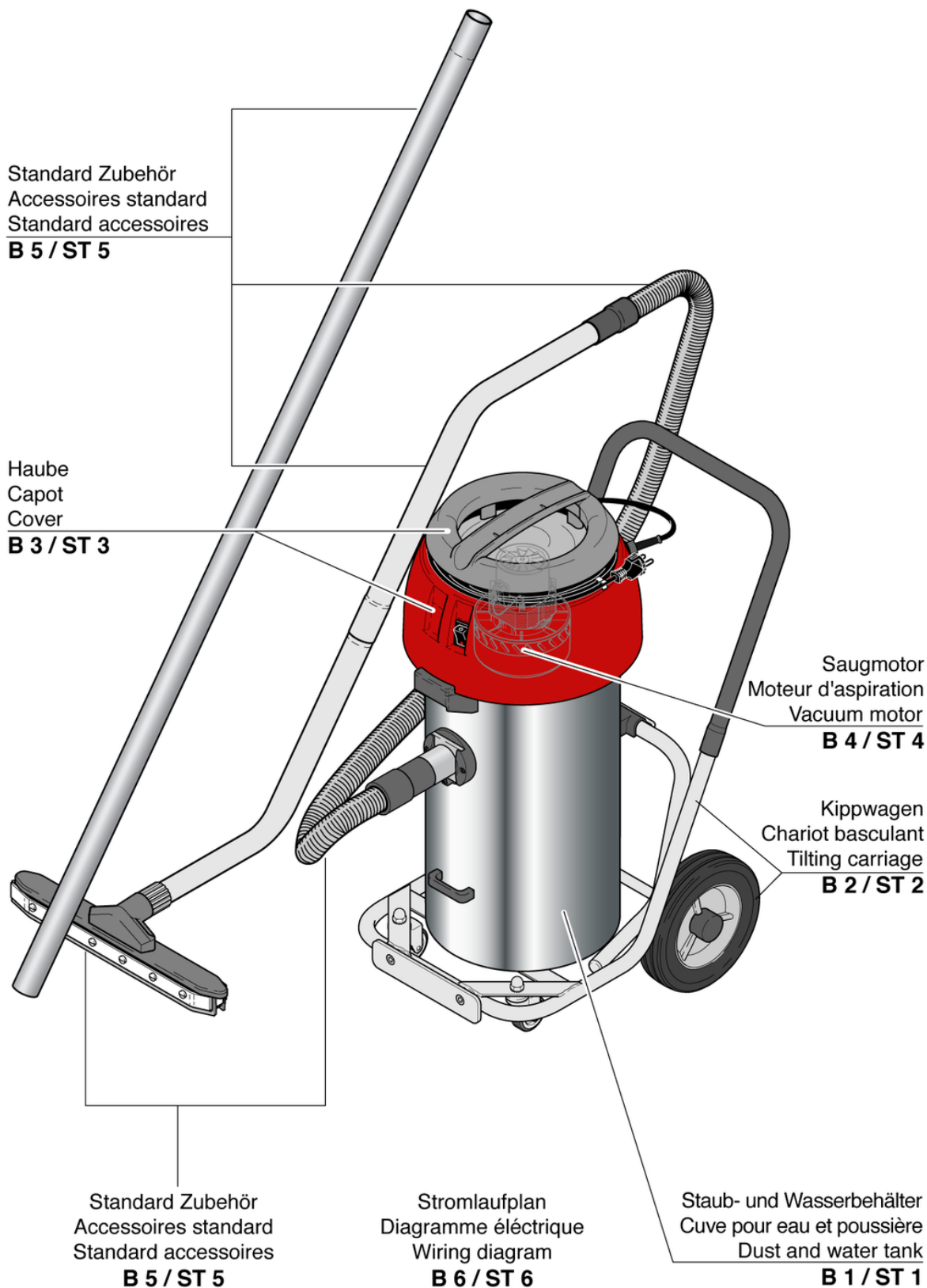
B25 KW

Table des matières

PDF créé le: 16.07.2024 16:25



B 25 KW



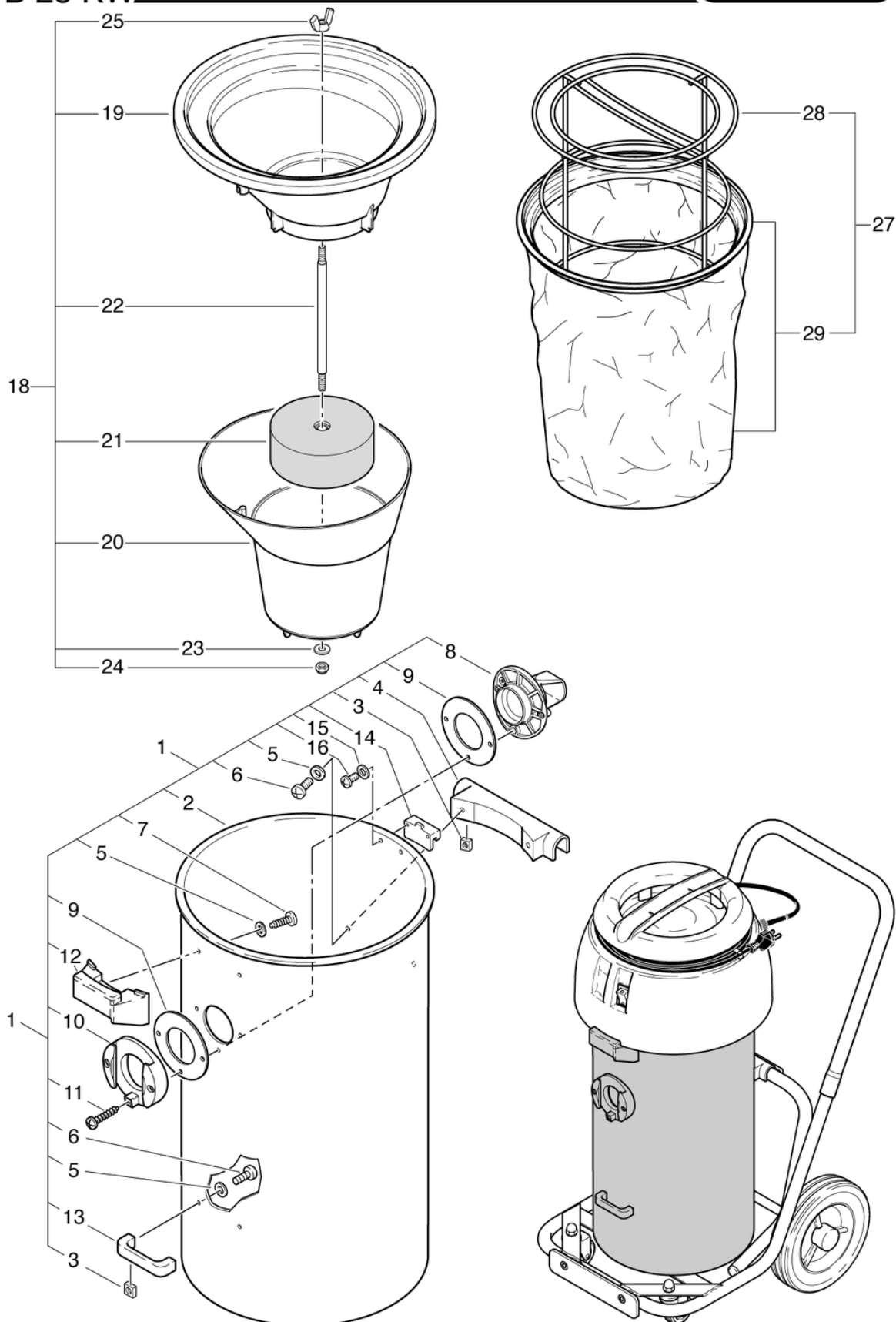
B25 KW

Cuve pour eau et poussière

PDF créé le: 16.07.2024 16:25



B 25 KW



B25 KW

Cuve pour eau et poussière

PDF créé le: 16.07.2024 16:25

Pos.	N° d'article	Pièce de rechange	Prix
1	023.050	Cuve pour eau et poussière compl.	481.00 CHF
2	023.051	Cuve pour eau et poussière	396.95 CHF
3	P491T	Écrou DIN 557 M5 St galvanisé	2.20 CHF
4	4011274	Dispositif de support	10.70 CHF
5	6230217	Rondelle 5 x 12 x 1 cuivre	2.20 CHF
6	P481L	Vis à bride à tête ovale ISO 7380-2 M5 x 10 A2	2.20 CHF
7	P516H	Vis WN 1451 K50 x 16	2.20 CHF
8	014.106	Déflexeur de buse de sortie SW21 gris anthracite	10.70 CHF
9	649012512	Joint	2.80 CHF
10	4012234	Raccord de baignoire gris anthracite	7.55 CHF
11	P515E	Vis WN 1452 K50 x 30	2.20 CHF
12	020.122	Fixation SW20 pour capot gris anthracite	6.45 CHF
13	4011555	Poignée	10.00 CHF
14	023.110	Fixation modifié	32.20 CHF
15	P497AA	Rondelle DIN 125-A M4 4,3/9/0,8 Cu	2.20 CHF
16	P481M	Vis DIN 7985 M4 x 10 A2	2.20 CHF
18	021.601	Flotteur cpl.	128.75 CHF
19	014.622A	Support du aspiration humide	56.90 CHF
20	014.623	Couvercle de flotteur	56.90 CHF
21	014.620	Flotteur compl.	21.50 CHF
22	014.624	Tige de flotteur	9.20 CHF
23	P497K	Rondelle DIN 125 A M6 6,4/12/1,6 A2	2.20 CHF
24	P492K	Écrou DIN 985 M6 A2	2.20 CHF
25	P253L	Écrou papillon Ø34 M6 traversant	5.90 CHF
27	023.900	Filtre avec grande surface, résistant à la chaleur	207.50 CHF
28	676012221	Cassette pour filtre	86.60 CHF
29	023.930	Sac de filtre réfractaire compl.	196.65 CHF

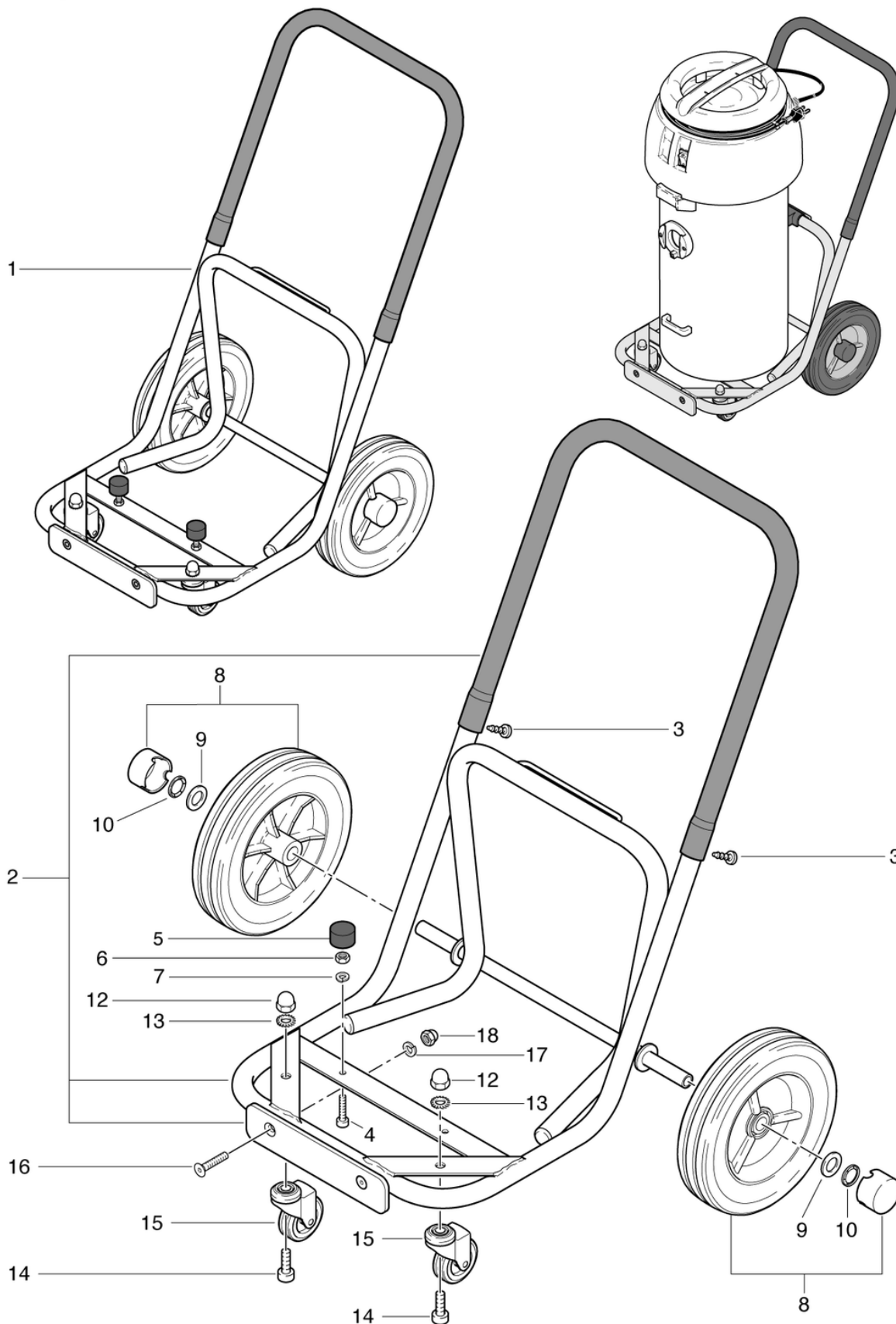
B25 KW

Cariot basculant

PDF créé le: 16.07.2024 16:25



B 25 KW



B25 KW

Cariot basculant

PDF créé le: 16.07.2024 16:25

Pos.	N° d'article	Pièce de rechange	Prix
1	2012428	Chariot cpl.	504.40 CHF
2	675012448	Chassis de chariot	398.40 CHF
3	P483X	Vis DIN 7981 C 4,8 x 13	2.20 CHF
5	6475154	Entretoise	4.25 CHF
6	P490D	Écrou DIN 934 M6	2.20 CHF
7	P498U	Ring DIN 127 B M6 6,1/11,8/1,6 A2	2.20 CHF
8	6415378	Roulette compl.	19.00 CHF
9	P496Y	Rondelle DIN 125 M14 15/28/2,5	2.20 CHF
10	P500M	Anneau Starlock 15 A2	2.20 CHF
12	P495P	Écrou DIN 1587 M10 laiton	2.20 CHF
13	P498O	Rondelle DIN 6798 A M10 10,5/18/0,9	2.20 CHF
14	P487K	Vis DIN 912 M10 x 25	2.20 CHF
15	P204	Roulette pivotante ø75mm	19.30 CHF
16	P487R	Vis DIN 7991 M8 x 35	2.20 CHF
17	P498N	Ring DIN 127 B M8 8,1/14,8/2	2.20 CHF
18	P495O	Écrou DIN 1587 M8 St galvanisé	2.20 CHF

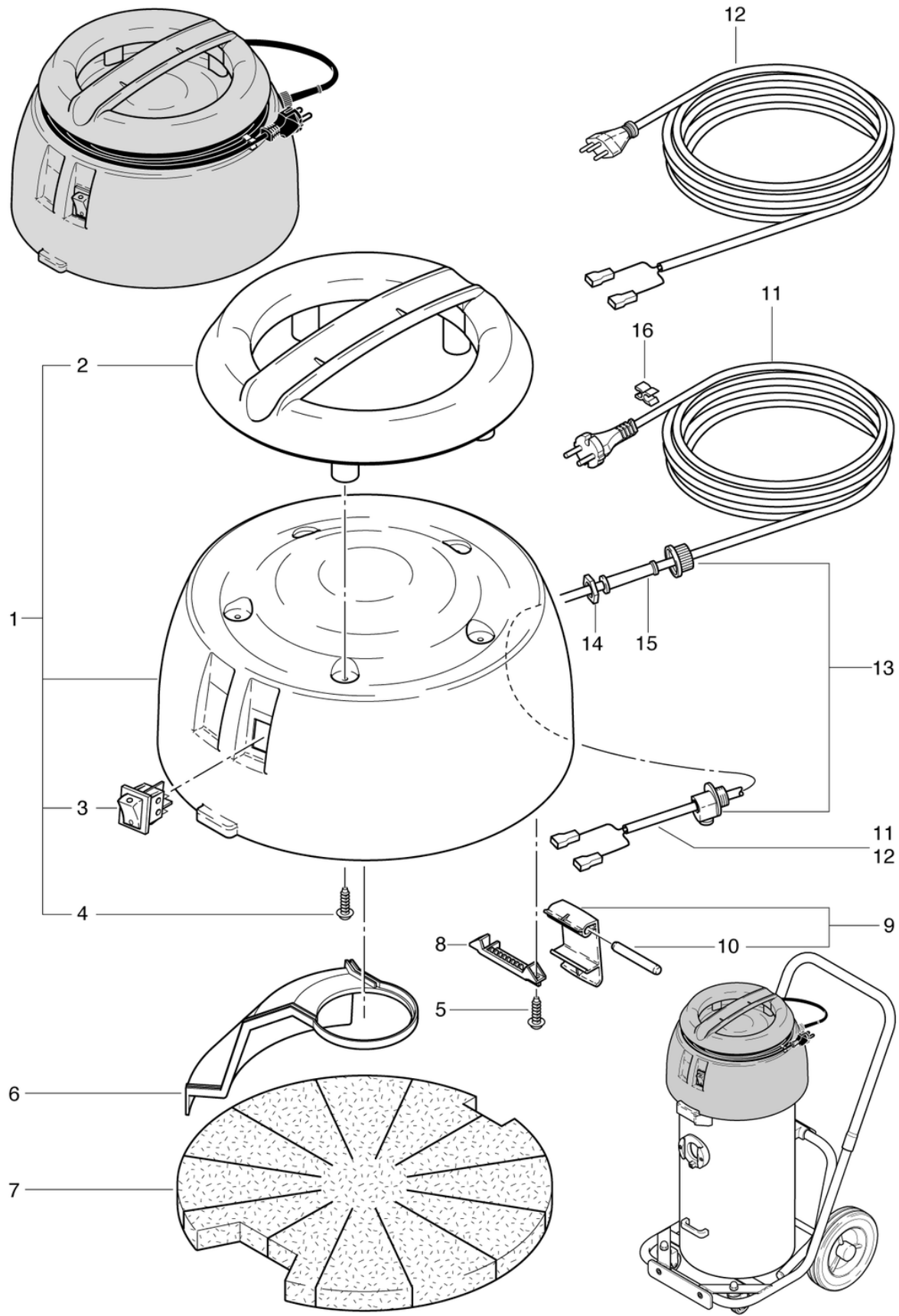
B25 KW

Capot

PDF créé le: 16.07.2024 16:25



B 25 KW



B25 KW

Capot

PDF créé le: 16.07.2024 16:25

Pos.	N° d'article	Pièce de rechange	Prix
1	021.203	Capot compl. rouge imprime	90.85 CHF
2	022.112	Poignée S10 gris anthracite	22.95 CHF
3	P240	Interrupteur à touche basculante orange 230V	15.05 CHF
6	020.213	Canale d'air	13.25 CHF
7	021.206	Isolation acoustique	17.90 CHF
8	020.114	boulon support gris dur	3.00 CHF
9	020.116	obturateur levier gris anthracite dur complet	7.20 CHF
10	022.115	Boulon	2.50 CHF
11	P288A	Câble d'alimentation VDE 2 x 1,0 mm ² , 10 m	35.40 CHF
12	P287A	Cable d'alimentation SEV 2 x 1,0mm ² , 10m	37.25 CHF
13	P279	Collier de décharge de traction en 2 parties	4.25 CHF
14	P279H	Contre-écrou PG9 laiton nickelé	2.20 CHF
15	P280	Protection de fléchir	2.20 CHF
16	P278	Câble - clips gris	2.20 CHF

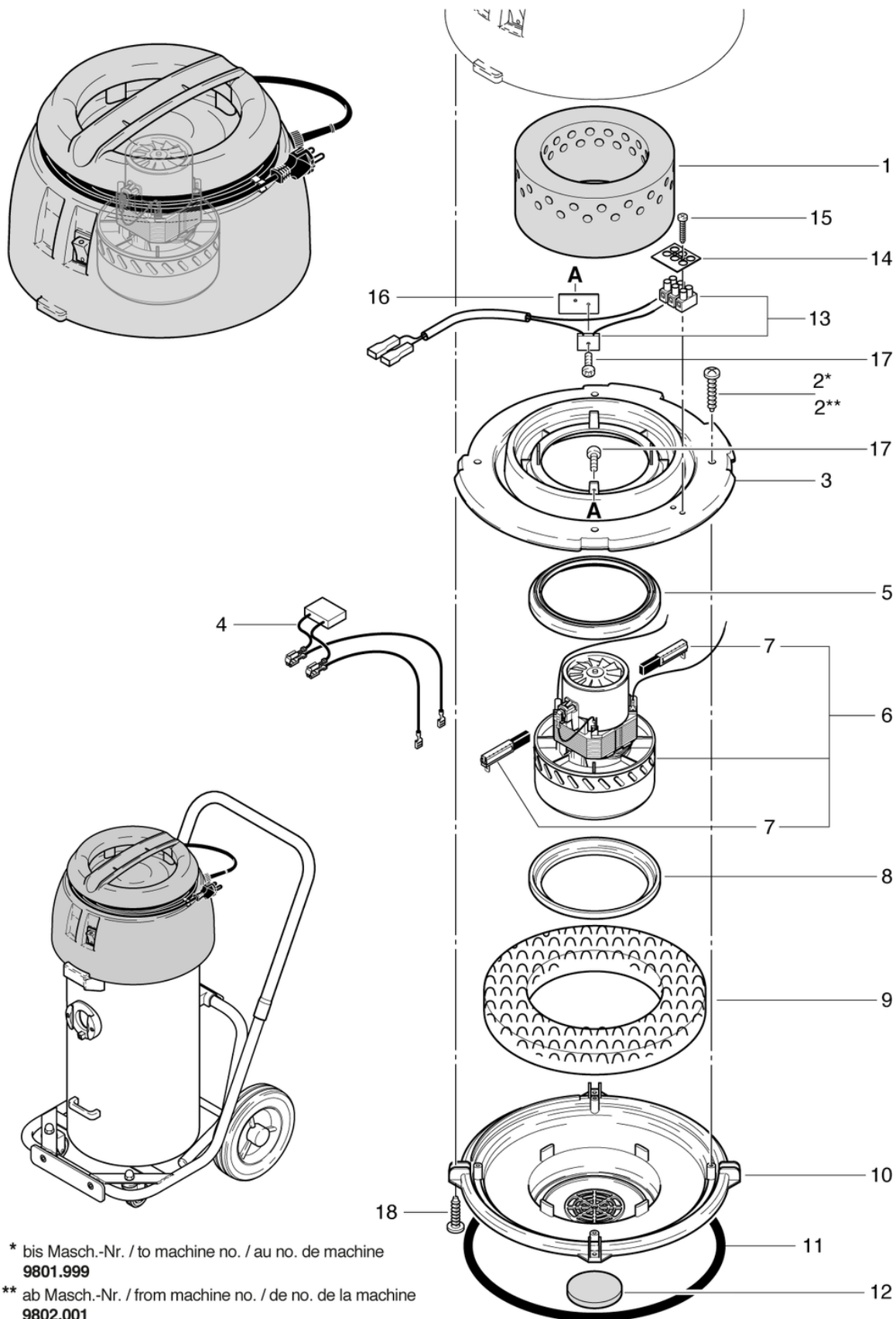
B25 KW

Moteur d'aspiration

PDF créé le: 16.07.2024 16:25



B 25 KW



* bis Masch.-Nr. / to machine no. / au no. de machine
9801.999

** ab Masch.-Nr. / from machine no. / de no. de la machine
9802.001

B25 KW

Moteur d'aspiration

PDF créé le: 16.07.2024 16:25

Pos.	N° d'article	Pièce de rechange	Prix
1	020.211	Isolation phonique du moteur	15.75 CHF
2	P516C	Vis WN 1452 K40 x 16	2.20 CHF
2	P515X	Vis WN 1452 K40 x 20	2.20 CHF
3	020.303	Plaque de maintien	33.30 CHF
4	022.143	Faisceau du câble moteur d'aspiration	12.50 CHF
5	012.133	Joint haut moteur S10/12	7.90 CHF
6	P870E	Moteur d'aspiration 230V/50Hz 1000 W bp	212.40 CHF
7	P870KB	balais de charbon (paire) OEP	39.00 CHF
8	P971H	étanchéité de turbine	10.70 CHF
9	020.309	Tapis d'insonorisation	9.65 CHF
10	020.308	Plaque de support	26.45 CHF
11	020.304	Joint de godet	8.20 CHF
12	022.134	Filtre à air du moteur	2.50 CHF
13	020.307A	Faisceau du câble +pince +contrôleurde température	19.00 CHF
14	P390	Plaque de classification	2.20 CHF
15	P516E	Vis WN 1451 K30 x 20	2.20 CHF
16	023.105	Capteur de température de plaque	7.55 CHF
17	P481M	Vis DIN 7985 M4 x 10 A2	2.20 CHF

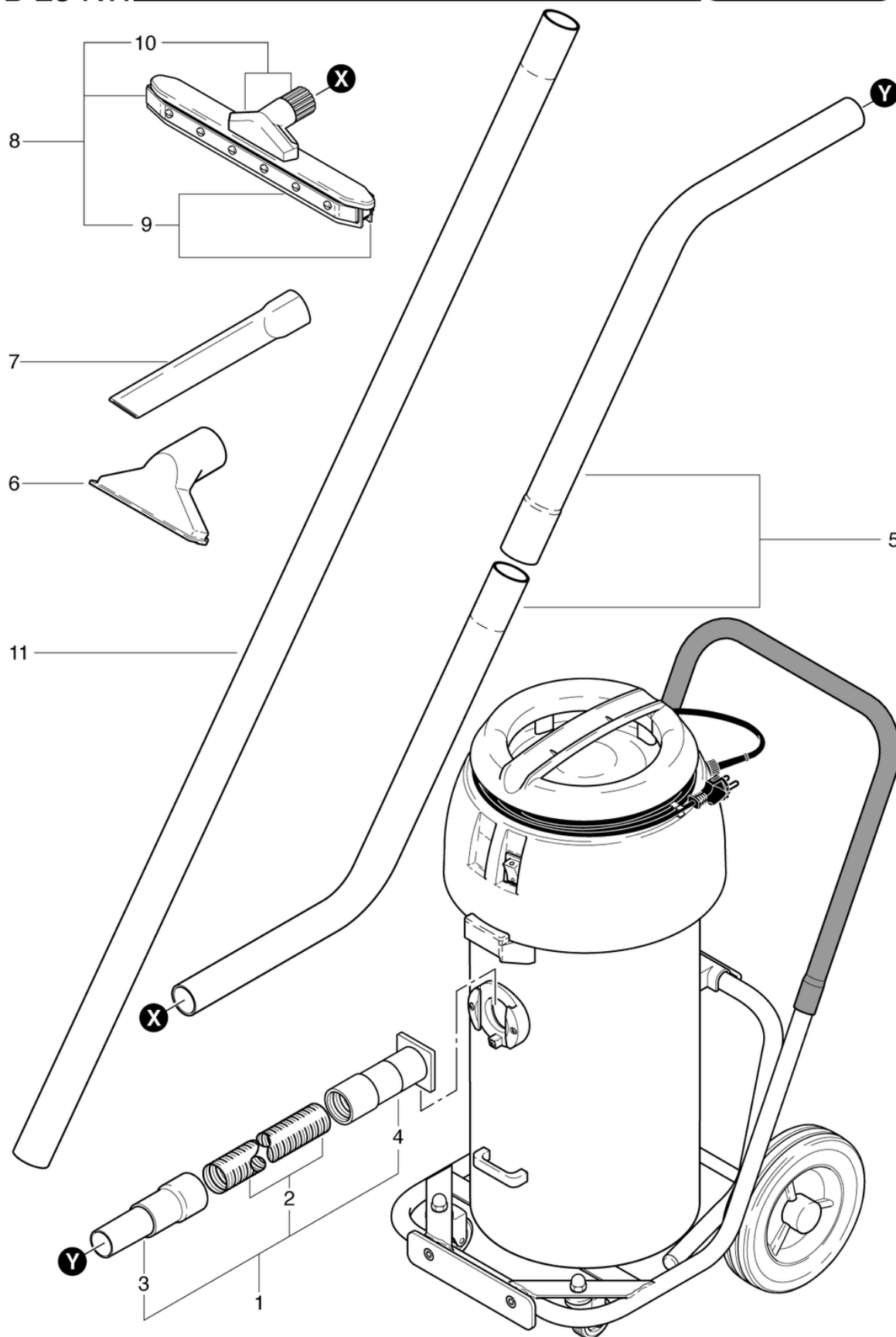
B25 KW

Accessoires standard

PDF créé le: 16.07.2024 16:25



B 25 KW



B25 KW

Accessoires standard

PDF créé le: 16.07.2024 16:25

Pos.	N° d'article	Pièce de rechange	Prix
1	2011652	Tuyau d'aspiration résistant à la chaleur 3m	184.90 CHF
2	024.571	Tuyau d'aspiration pour aspirateur boulangerie	99.40 CHF
3	024.572	Poignée pour aspirateur boulangerie	35.45 CHF
4	2011736	Raccordement	75.50 CHF
5	687011408	Tube en acier chromé, coudé, ø38mm (jeu)	98.45 CHF
6	3011375	Buse de rembourrage alu ø 38mm	35.65 CHF
7	686011239	Suceur biseau, cautchous, Ø 38 mm	46.50 CHF
8	2011387	Suceur four, resistant à la chaleur	326.15 CHF
9	2011762	Set de caoutchoucs suceur	66.15 CHF
10	023.040	Ajutage corps compl.	105.55 CHF
11	3011646	Tuyau de poêle isolé 2,5m	257.40 CHF

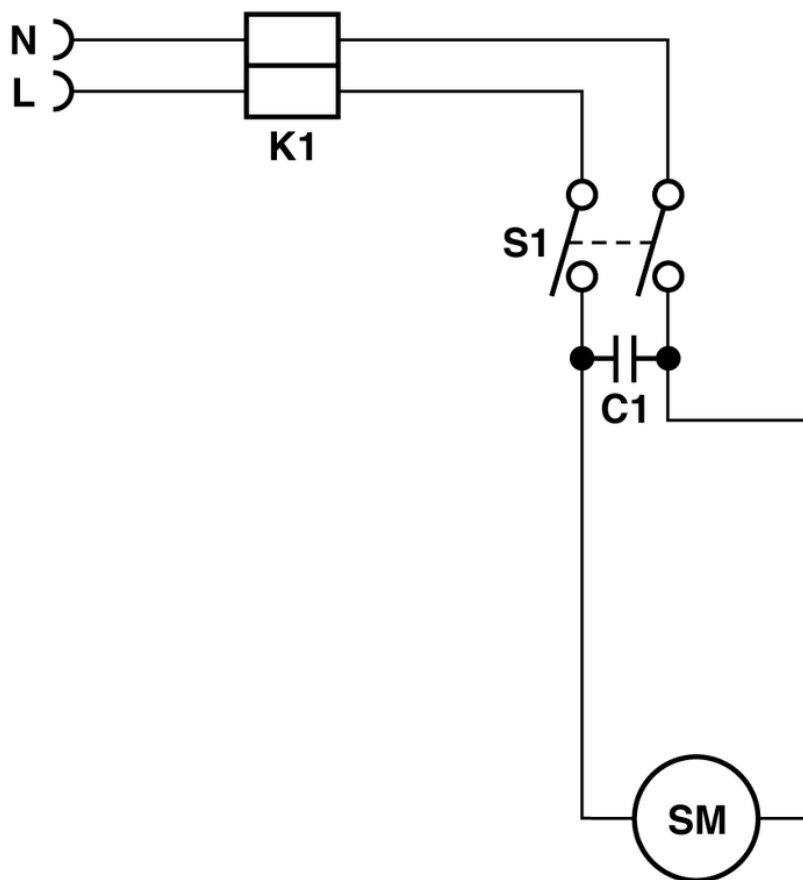
B25 KW

Diagramme électrique

PDF créé le: 16.07.2024 16:25



B 25 KW



- K1 = Reihenklemme / Serre-fil / Cable clamp
- S1 = Wippenschalter / Interrupteur / Tumbler switch
- C1 = Kondensator / Condensateur / Capacitor 0.15 F
- SM = Saugmotor / Moteur d'aspiration / Vacuum motor