

# CLEANFIX TW412 SEV

## Inhaltsverzeichnis

PDF erstellt am: 16.07.2024 15:01



TW 412

Saugset

Tuyau d'aspiration set

Suction set

**B 5 / ST 5**

Deckel-Gehäuse

Capot-Bâti

Cover-Housing

**B 1 / ST 1**

Saugmotor-Pumpe

Moteur d'aspiration-Pompe

Vacuum motor-Pump

**B 2 / ST 2**

Einbau Saugmotor-Pumpe  
und Netzzuleitung

Montage de la moteur  
d'aspiration-pompe et

Cable d'alimentation

Pump assembling-vacuum motor  
and Electrical connection

**B 4 / ST 4**

NDS-GX-Pumpe

Pompe-NDS-GX

Pump-NDS-GX

**B 3 / ST 3**

NDS-GX-Pumpe

Pompe-NDS-GX

Pump-NDS-GX

**B 3 / ST 3**

Saugset

Tuyau d'aspiration set

Suction set

**B 5 / ST 5**

Stromlaufplan

Diagramme électrique

Wiring diagram

**B 6 / ST 6**

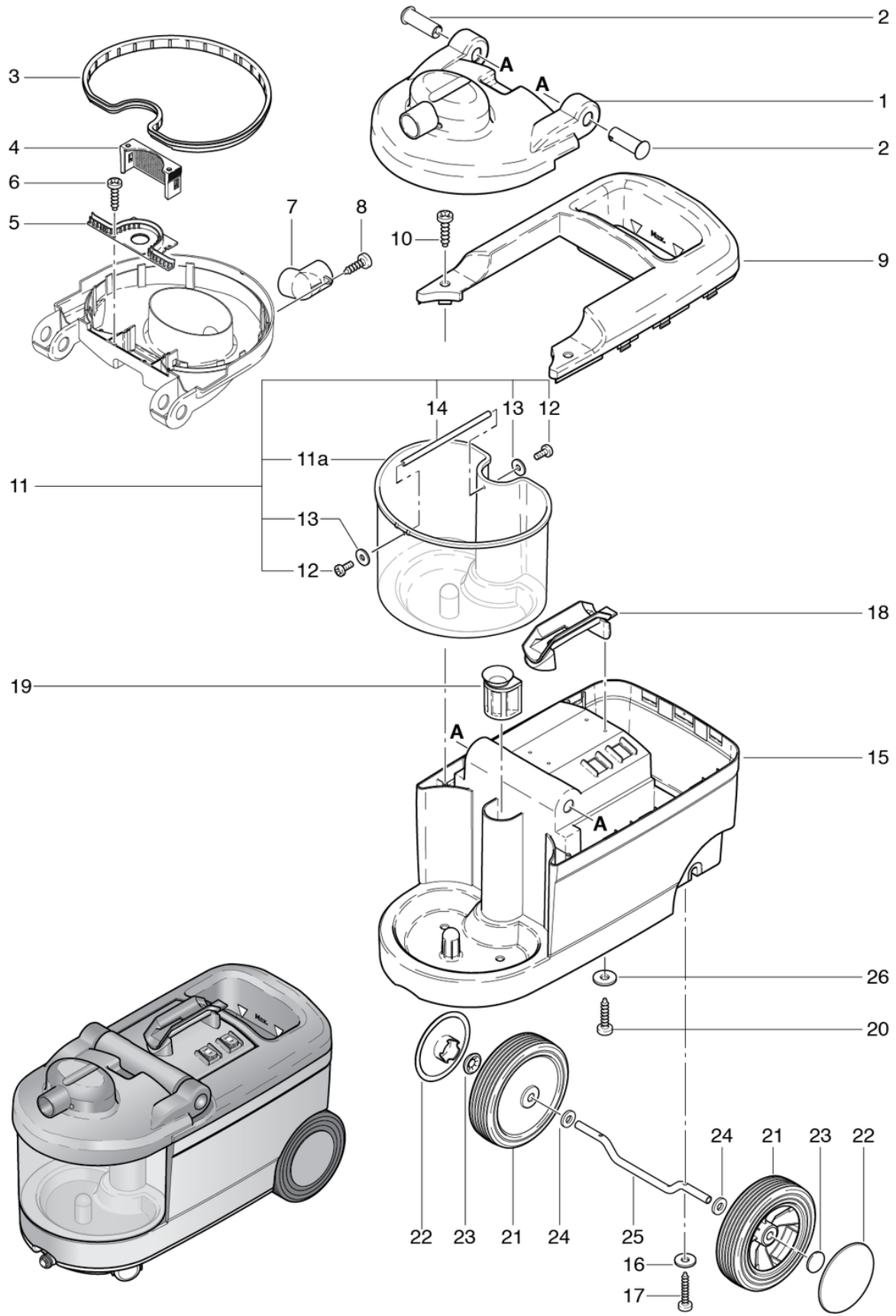
# CLEANFIX TW412 SEV

## Deckel-Gehäuse

PDF erstellt am: 16.07.2024 15:01



TW 411 / TW 412



# CLEANFIX TW412 SEV

## Deckel-Gehäuse

PDF erstellt am: 16.07.2024 15:01

Pos.	Artikel-Nr.	Ersatzteil	Preis
1	043.201	Deckel anthrazitgrau	CHF 28.65
2	043.504	Gelenkbolzen	CHF 2.20
3	043.202	Dichtung	CHF 10.40
4	043.205	Filter	CHF 2.60
5	043.204	Deckel Einsatz	CHF 2.20
6	P516F	Schraube WN 1451 K30 x 16 St vz	CHF 2.20
7	043.207	Stutzen natur transparent 45mm bearbeitet	CHF 7.40
8	P516A	Schraube WN 1452 K30 x 10 A2	CHF 2.20
9	043.502	Abdeckung anthrazitgrau	CHF 33.25
10	P516G	Schraube WN 1451 K40 x 16 St vz	CHF 2.20
11a	043.301	Wassereimer	CHF 57.20
11	043.300	Schmutzwassereimer	CHF 75.40
12	P475B	Schraube DIN 85 A M3 x 12 St vz	CHF 2.20
13	P497J	Scheibe DIN 9021 M3 3,2/9/0,8 St vz	CHF 2.20
14	043.302	Welle	CHF 9.70
15	043.510	Gehäuse TW411/412 rot	CHF 105.35
16	P497C	Scheibe DIN 9021 M4 4,3/12/1 A2	CHF 2.20
17	P516O	Schraube WN 1452 K40 x 25 St vz	CHF 2.20
18	043.503	Griff anthrazitgrau	CHF 7.25
19	043.505	Ansaugstutzen	CHF 7.50
20	P515X	Schraube WN 1452 K40 x 20 St vz	CHF 2.20
21	380.135	LaufRad kpl.	CHF 21.00
22	300.242C	Radkappe 180-88/150-94 anthrazitgrau	CHF 2.20
23	P499LB	Ring Starlock NW 12 o. Kappe A2	CHF 2.20
24	P510P	Scheibe DIN 522 M12 13/28/4 St vz	CHF 2.20
25	043.501	Achse	CHF 40.05
26	P496G	Scheibe DIN 9021 M5 5,3/15/1,2 St vz	CHF 2.20

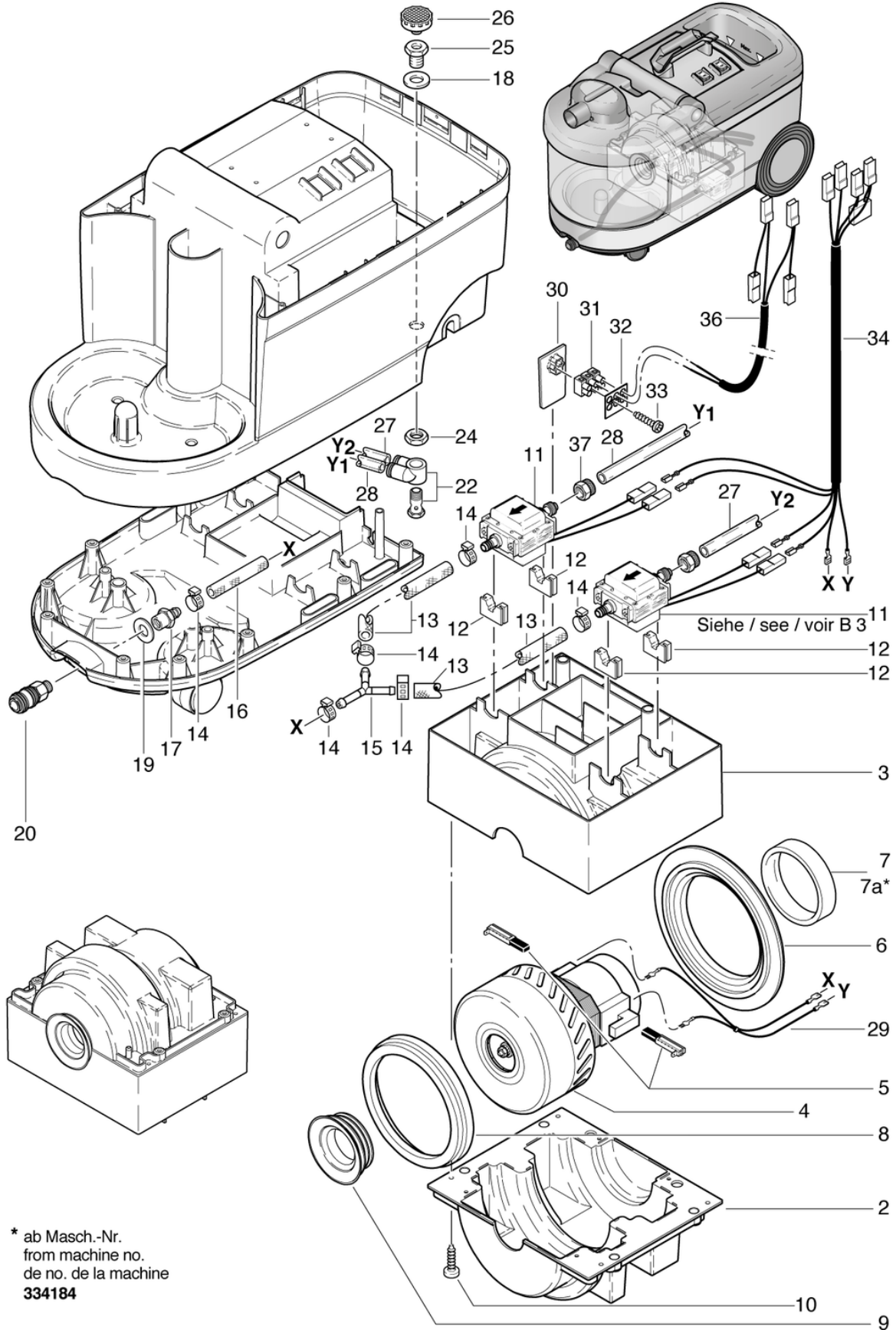
# CLEANFIX TW412 SEV

## Saugmotor-Pumpe

PDF erstellt am: 16.07.2024 15:01



TW 412



\* ab Masch.-Nr.  
from machine no.  
de no. de la machine  
**334184**

# CLEANFIX TW412 SEV

## Saugmotor-Pumpe

PDF erstellt am: 16.07.2024 15:01

Pos.	Artikel-Nr.	Ersatzteil	Preis
2	043.602	Untere Motorenschale	CHF 22.25
3	043.601	Obere Motorenschale	CHF 27.45
4	P876	Saugmotor 230V/50 Hz, 1000 W	CHF 147.10
5	P876KB	Kohlebürsten (Paar)	CHF 25.50
6	043.606	Abdichtring ø 190 / 124 x 23,5	CHF 6.40
7a	043.604	Motorendichtung ø 80 x 6 x10.25	CHF 2.20
7	043.607	Motorendichtung ø 80 x 6 x 20.5	CHF 2.40
8	P971G	Turbinendichtung blau	CHF 10.70
9	043.605	Dichtung	CHF 3.90
10	P515Z	Schraube WN 1452 K50 x 16 St vz	CHF 2.20
11	P811	NDS-GX-Pumpe 230V/50Hz	CHF 220.30
12	043.603	Pumpenhalter	CHF 2.20
13	565.428	Schlauch PVC-P ø14/8 x 0,23m	CHF 2.20
14	P550B	Schlauchklemme 15,7-706R	CHF 2.80
15	P542E	Y-Stück 8mm	CHF 3.95
16	530.430	Schlauch zur Kupplung ø14/8 x 0,09m	CHF 2.80
17	P525K	Schlauchnippel NW8-1/4" Ms	CHF 6.75
18	P097	Dichtscheibe 30/17/2 PE	CHF 2.20
19	P496A	Scheibe DIN 522 M12 13/30/1,6 St vz	CHF 2.20
20	P500B	Schnellkupplung 1/4" AG, gross Ms	CHF 24.65
22	044.618	Doppelte schw. Verschraubung 8-1/4	CHF 27.85
24	P535B	Mutter 3/8" Ms	CHF 2.20
25	P535E	Hohnippel 3/8" - 1/4" x 16 Ms	CHF 10.40
26	P106	Frischwasserfilter ND	CHF 17.50
27	044.617	Schlauch 0,26m Pumpe-doppelte Schwenkverschraubung	CHF 10.40
28	044.616	Schlauch 0,45m Pumpe-doppelte Schwenkverschraubung	CHF 14.35
29	043.613	Kabelbaum Motor	CHF 6.05
30	043.608	Halter	CHF 2.20
31	P383A	Schraubklemme mit DS 3-pol. 2,5mm <sup>2</sup>	CHF 3.20
32	P390	Bezeichnungsplättchen 500 BZ 3 Leer,N,L	CHF 2.20
33	P516F	Schraube WN 1451 K30 x 16 St vz	CHF 2.20
34	044.614	Kabelbaum Pumpe u. Motor	CHF 30.70
36	043.614	Litzengarnitur	CHF 8.10
37	P523G	Überwurfmutter M12 x 1 Ms	CHF 3.95

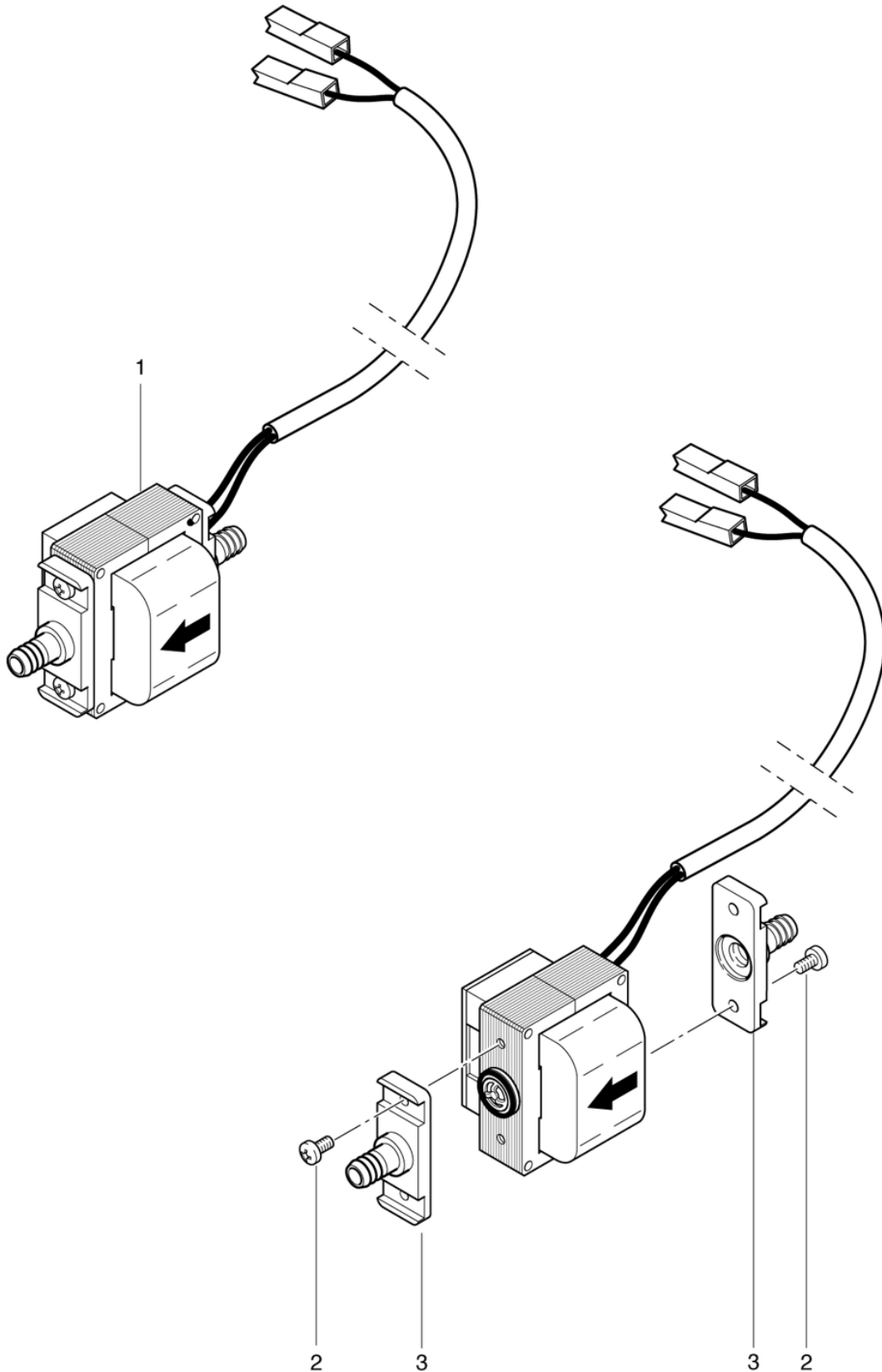
# CLEANFIX TW412 SEV

## NDSX-Pumpe

PDF erstellt am: 16.07.2024 15:01



TW 411 / TW 412



# CLEANFIX TW412 SEV

## NDSX-Pumpe

PDF erstellt am: 16.07.2024 15:01

Pos.	Artikel-Nr.	Ersatzteil	Preis
1	P811	NDS-GX-Pumpe 230V/50Hz	CHF 220.30
2	P481M	Schraube DIN 7985 M4 x 10 A2	CHF 2.20
3	P810G	Stutzen gerade mit Gewinde	CHF 7.55

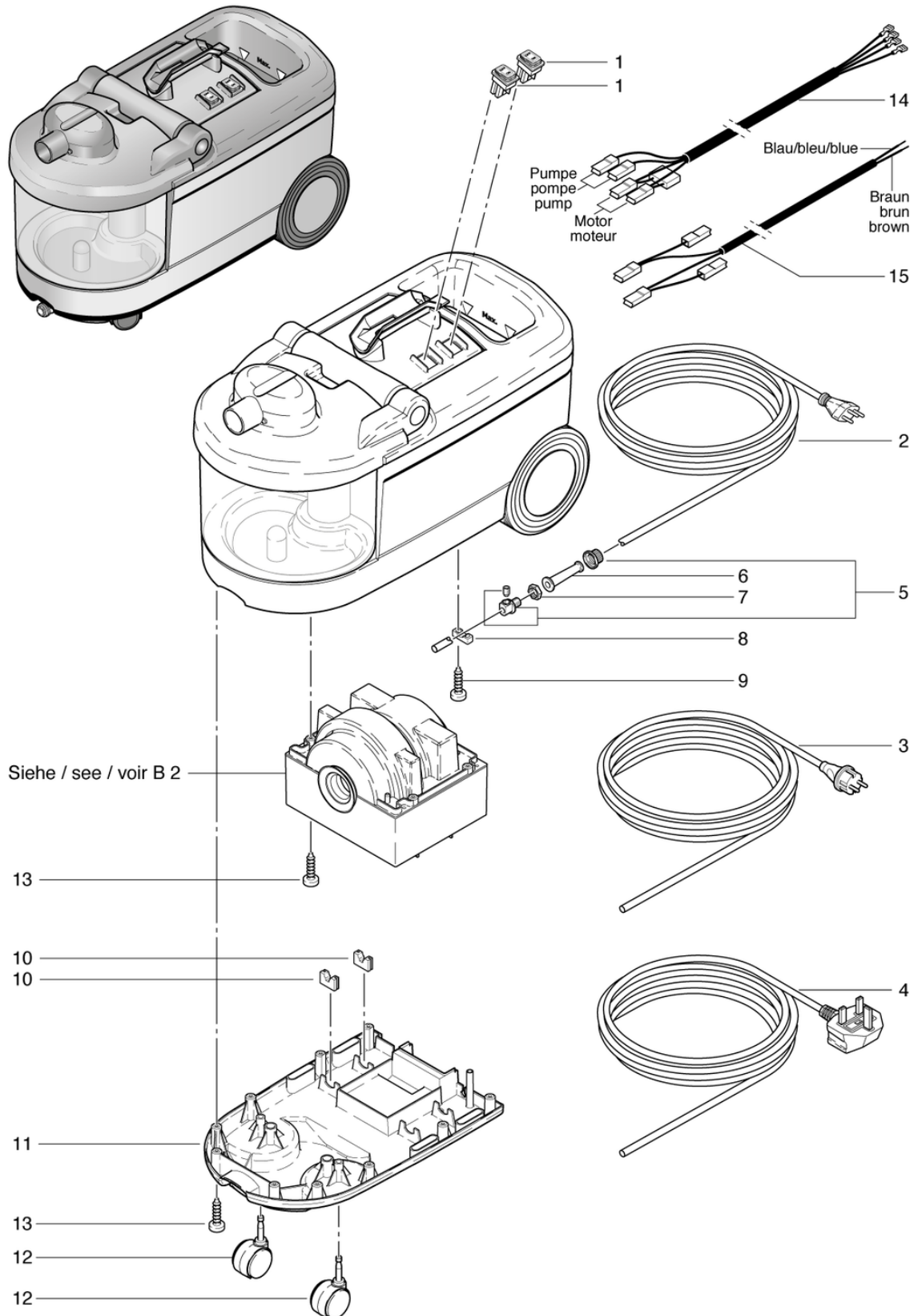
# CLEANFIX TW412 SEV

## Einbau Saugmotor-Pumpe und Netzzuleitung

PDF erstellt am: 16.07.2024 15:01



TW 411 / TW 412





# CLEANFIX TW412 SEV

## Einbau Saugmotor-Pumpe und Netzzuleitung

PDF erstellt am: 16.07.2024 15:01

Pos.	Artikel-Nr.	Ersatzteil	Preis
1	P240	Wippenschalter orange 230V	CHF 15.05
2	P287	Netzkabel SEV 2 x 0,75mm <sup>2</sup> , 7,5m	CHF 30.75
3	P288	Netzkabel VDE 2 x 0,75mm <sup>2</sup> , 7,5m	CHF 30.75
4	P277	Netzkabel GB 2 x 1,0mm <sup>2</sup> , 7,5m	CHF 49.00
5	P279	Zugentlastungsbride 2-teilig	CHF 4.25
6	P280	Knickschutztülle	CHF 2.20
7	P279H	Gegenmutter PG9 Ms vernickelt	CHF 2.20
8	4611085	Kabelbride anthrazitgrau	CHF 2.20
9	P516G	Schraube WN 1451 K40 x 16 St vz	CHF 2.20
10	043.603	Pumpenhalter	CHF 2.20
11	043.401	Boden anthrazitgrau	CHF 40.65
12	P204F	Lenkrolle ø50mm	CHF 5.05
13	P515Z	Schraube WN 1452 K50 x 16 St vz	CHF 2.20
14	043.612	Kabelbaum Pumpe u. Motor	CHF 31.00
15	043.614	Litzengarnitur	CHF 8.10

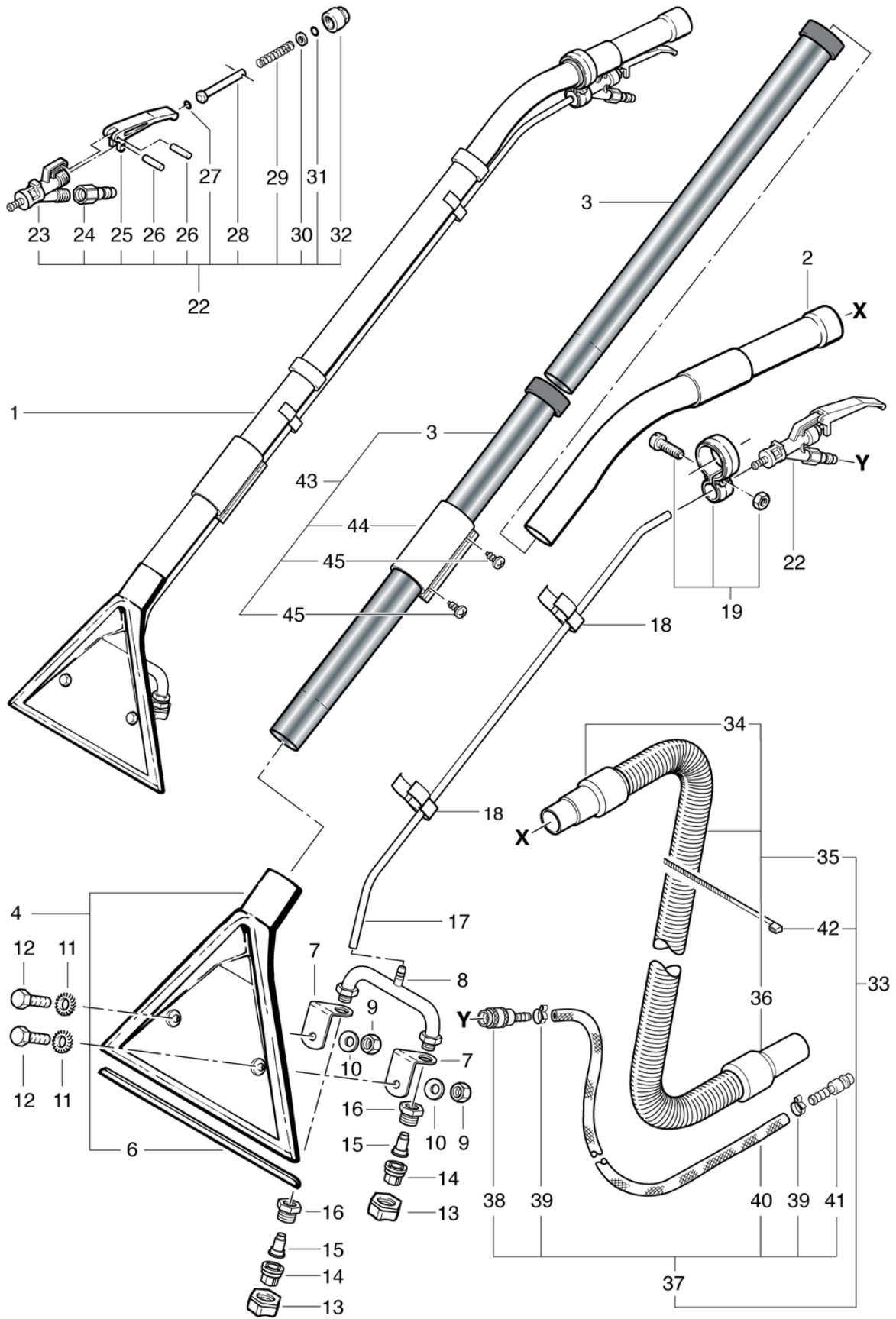
# CLEANFIX TW412 SEV

## Saugset

PDF erstellt am: 16.07.2024 15:01



TW 412



# CLEANFIX TW412 SEV

## Saugset

PDF erstellt am: 16.07.2024 15:01

Pos.	Artikel-Nr.	Ersatzteil	Preis
1	602.000.4	Teppichadapter 2Düsen, 26cm, mit Chromstahlhandrohr	CHF 264.45
2	P581D	Chromstahl-Handrohr	CHF 42.50
3	645.002A	Chromstahlrohr	CHF 18.40
4	602.550	Saugdüse 26cm 2-Loch bearbeitet + vormontiert	CHF 86.90
6	P617	Teppichgleitschiene L=248mm	CHF 8.30
7	602.611F	Düsenhaltewinkel	CHF 5.70
8	602.110	2-Düsenrohrbügel	CHF 68.70
9	P491E	Mutter DIN 934 M6 A2	CHF 2.20
10	P499H	Scheibe SN 212745 M6 6,4/14/1,15 A2	CHF 2.20
11	P499D	Scheibe DIN 6798 M6 6,4/11/0,7 A2	CHF 2.20
12	P472T	Schraube DIN 933 M6 x 20 A2	CHF 2.20
13	P602D	Überwurfmutter 3/8"	CHF 2.20
14	P602M	Sprühdüse grau	CHF 12.90
15	P607E	Rückschlageinsatz	CHF 10.70
16	P535P	Gewindenippel 3/8" Ms	CHF 4.65
17	P666	PUR Sprühschlauch ø8/6 x 1,2m	CHF 5.20
18	P670	Haltespange	CHF 3.20
19	P683	Adapterrohrbride kpl.	CHF 17.50
22	P681	Hebelventil mit Stutzen kpl.	CHF 55.45
23	P681A	Ventilkörper mit Stutzen	CHF 33.30
24	P501B	Kupplungsrippel 1/4", gross Ms	CHF 6.45
25	P681C	Ventilhebel	CHF 6.45
26	P681K	Zyl Stift 1,5/14,5 A2	CHF 2.20
27	P681F	Ring DIN 3771 5,23/2,62 NBR 90 SH A	CHF 2.20
28	P681D	Ventilstift kpl.	CHF 8.10
29	P681E	Ventilfeder	CHF 2.20
30	P497G	Scheibe DIN 125 A M5 5,3/10/1 A2	CHF 2.20
31	P681G	Ring DIN 3771 5/2 NBR 70 SH A	CHF 2.20
32	P681B	Überwurfmutter	CHF 4.65
33	043.560	Saug-Sprühschlauch, 2,2m	CHF 70.20
34	P575	Anschlussmuffe 32 abgesetzt	CHF 9.00
35	043.561	Saugschlauch 2,2m	CHF 21.85
36	P562C	Muffe 32 (schraubbar)	CHF 10.70
37	043.562	Sprühschlauch 2,2m	CHF 44.20
38	900.165	Wasserkupplung LW 6	CHF 26.10
39	P550I	Schlauchklemme 13,3-706R	CHF 2.50
40	043.563	Schlauch ø 6 / 12 x 2,25m	CHF 22.95

<b>Pos.</b>	<b>Artikel-Nr.</b>	<b>Ersatzteil</b>	<b>Preis</b>
41	P501D	Stecknippel ø12 x 46mm Ms vern.	CHF 6.45
42	P609	Kabelbinder schwarz 4,8 x 178mm	CHF 2.20
43	645.003	Chromstahlrohr mit Gleitklemme	CHF 28.85
44	012.411	Gleitklemme	CHF 8.00
45	P515W	Schraube WN 1451 K40 x 8 St vz	CHF 2.20

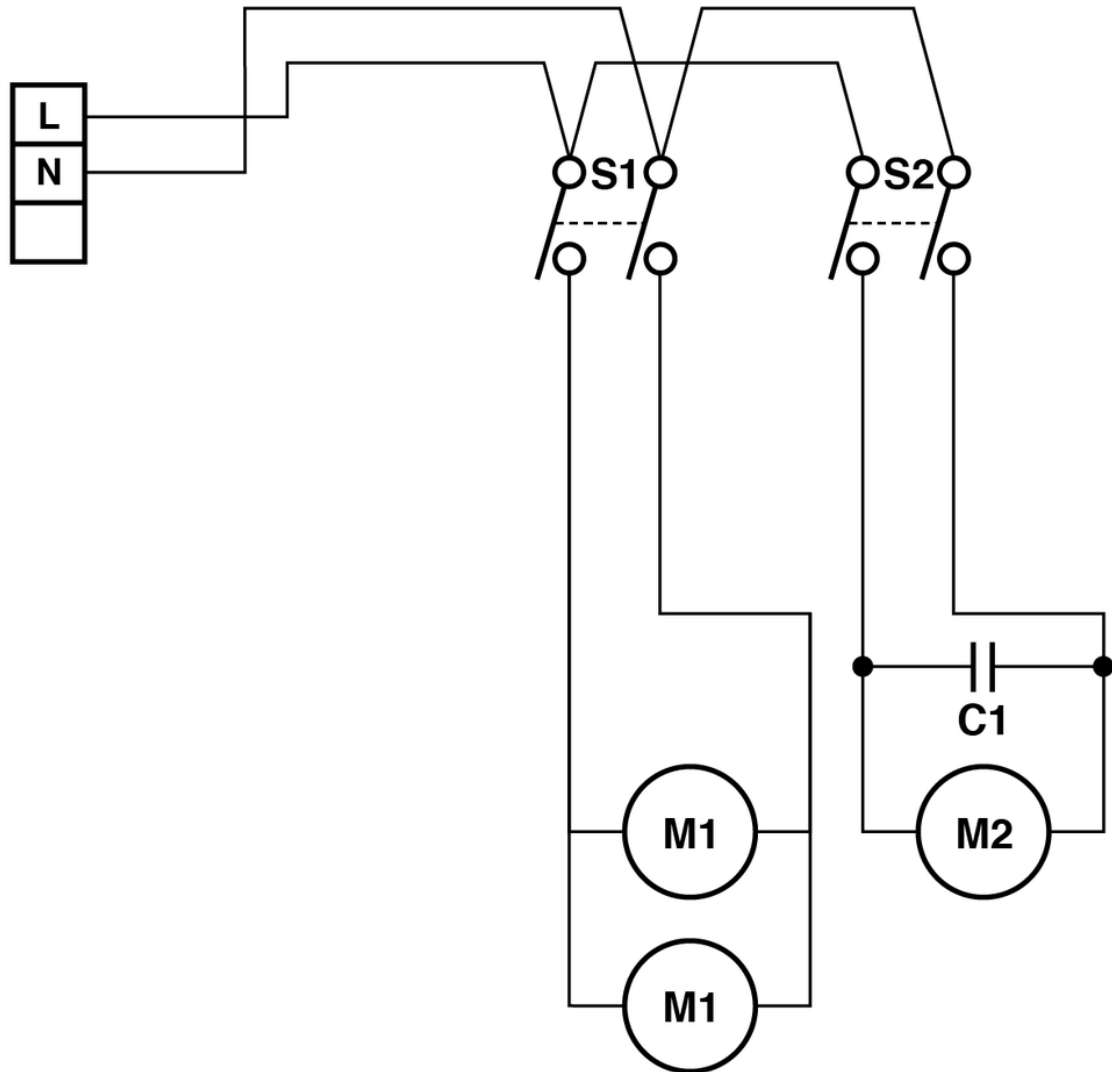
# CLEANFIX TW412 SEV

## Stromlaufplan

PDF erstellt am: 16.07.2024 15:01



TW 412



- S1 = Wippenschalter 230 V 1 / Interrupteur 230 V 1 / Valve-switch 230 V 1
- S2 = Wippenschalter 230 V 2 / Interrupteur 230 V 2 / Valve-switch 230 V 2
- C1 = Entstörkondensator 0,15 uF / Condensateur 0,15 uF / Capacitor 0,15 uF
- M1 = NDS-GX-Pumpe 230 V/50 Hz / Pompe-NDS-GX-230 V/50 Hz /  
NDS-GX-pump 230 V/50 Hz
- M2 = Saugmotor / Motuer d'aspiration / Vacuum motor