

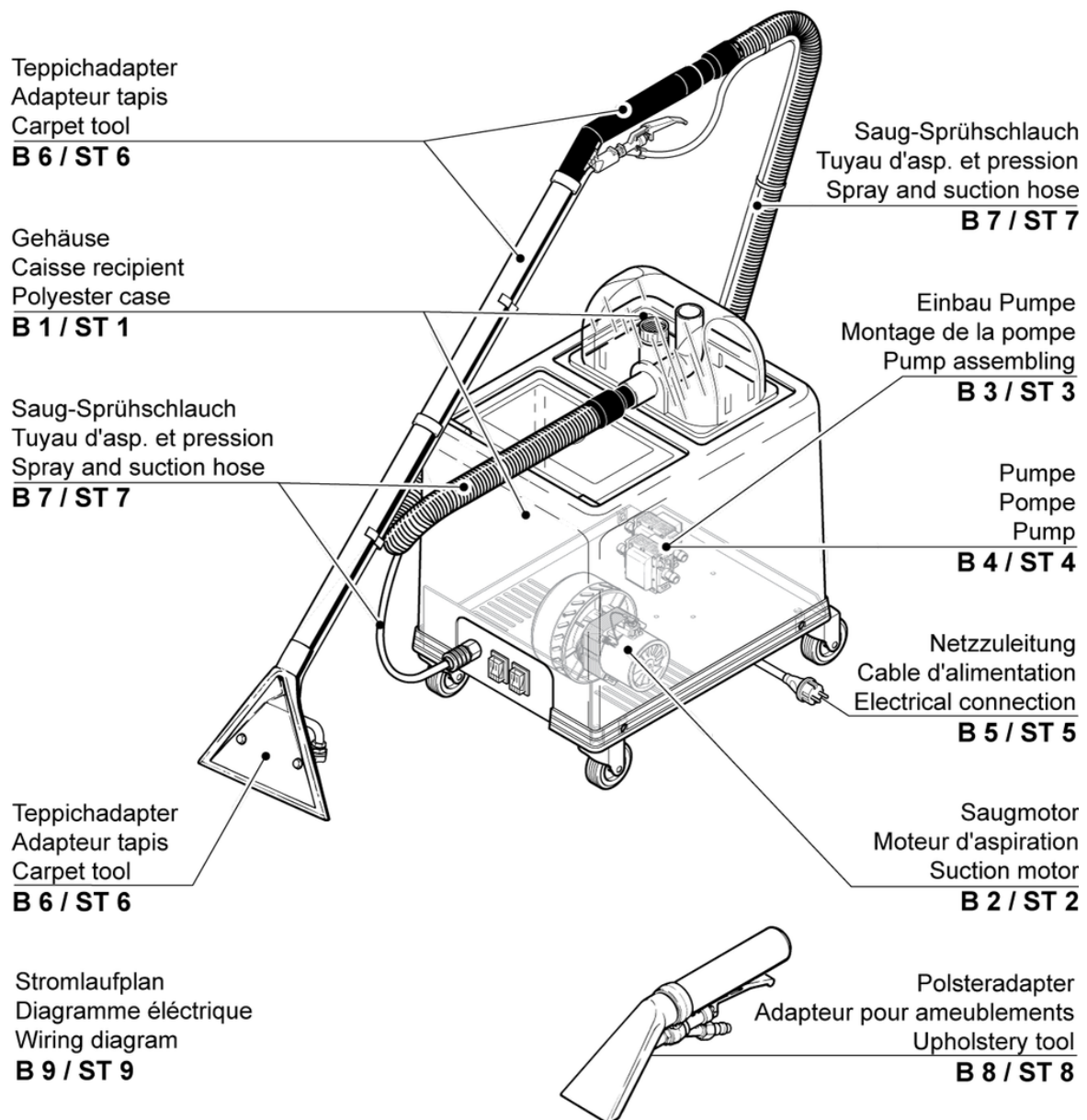
# TW350 S

## Inhaltsverzeichnis

PDF erstellt am: 16.07.2024 17:26



TW 350 S / TW 500



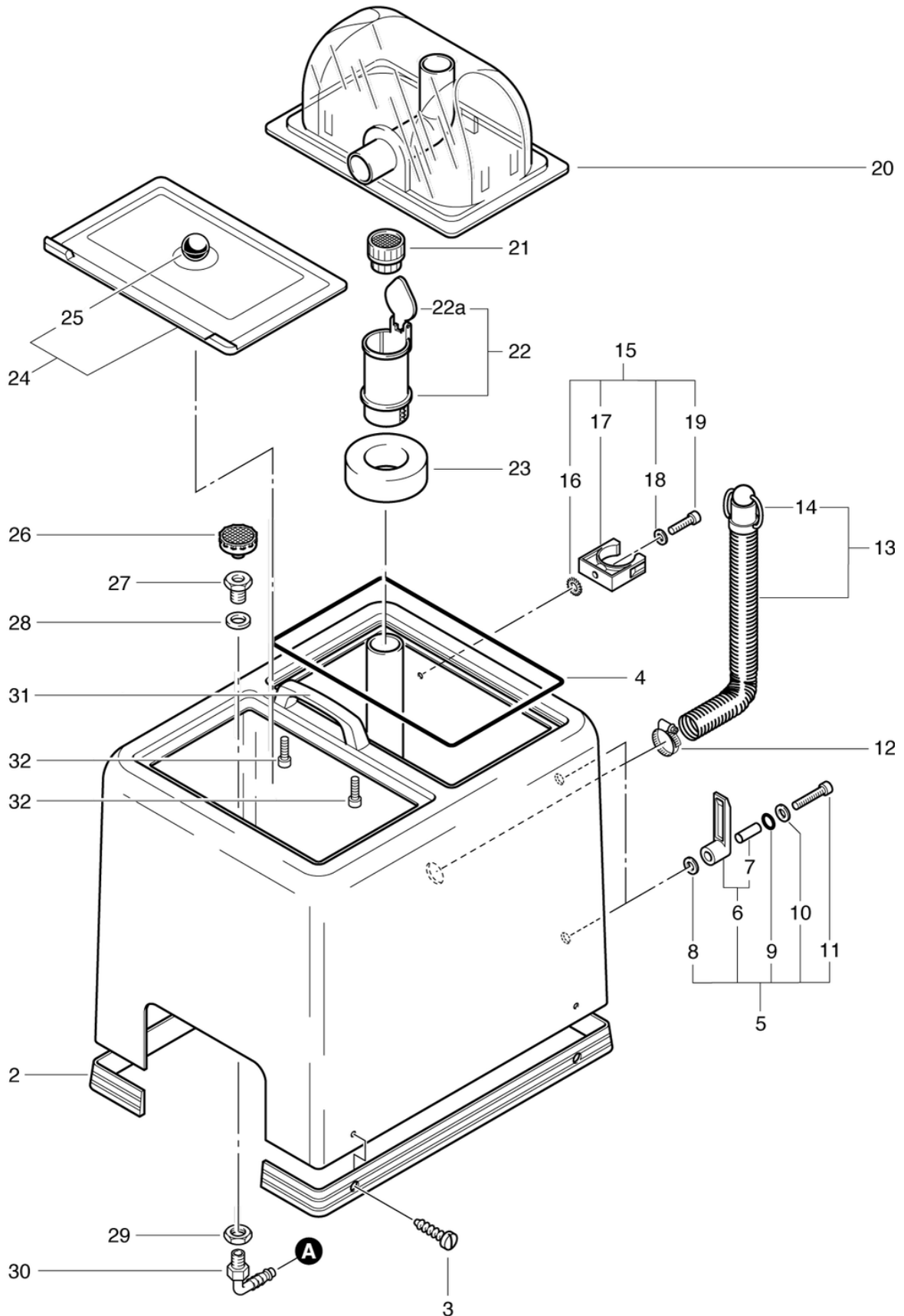
# TW350 S

## Gehäuse

PDF erstellt am: 16.07.2024 17:26



TW 350 S / TW 500



# TW350 S

## Gehäuse

PDF erstellt am: 16.07.2024 17:26

Pos.	Artikel-Nr.	Ersatzteil	Preis
2	036.114	Prellschutz	CHF 21.85
3	P4830	Schraube DIN 7981 TX25 C 4,8 x 19 A2	CHF 2.20
4	P051	Runddichtschnur 5mm	CHF 9.00
5	P087	Kabelhaken schwarz kpl.	CHF 15.05
6	P087A	Kabelhaken schwarz	CHF 6.00
7	P087B	Distanzhülse ø8/6,2 x 18,8mm	CHF 3.20
8	P497H	Scheibe DIN 9021 M6 6,4/18/1,6 A2	CHF 2.20
9	P088	Ring DIN 3771 8,73/1,78 NBR 70 SH A	CHF 2.20
10	P496K	Unterlagscheibe DIN 125 A M6 6,4/12/1,6 St vz	CHF 2.20
11	P488S	Schraube DIN 912 M6 x 30 A2	CHF 2.20
12	P554B	Schneckengewindeschelle 20 x 32	CHF 6.05
13	050.108	Ablaufschlauch kpl.	CHF 52.55
14	P108C	Verschlusskugel	CHF 13.55
15	P109	Schlauchhalter kpl.	CHF 15.40
16	P498D	Scheibe DIN 6798 M5 5,1/9/0,5 A2	CHF 2.20
17	P109A	Schlauchhalter anthrazitgrau	CHF 9.65
18	P496H	Unterlagscheibe DIN 125 A M5 5,3/10/1 St vz	CHF 2.20
19	P488G	Schraube DIN 912 M5 x 16 A2	CHF 2.20
20	P080	Haube 1-Loch rauch transparent kpl.	CHF 67.90
20	P081	Haube 1-Loch grün transparent kpl.	CHF 165.20
21	P071	Saugrohrsieb	CHF 11.80
22a	P076D	Deckel zu Schwimmer	CHF 2.20
22	P074	Schwimmer mit Klappe	CHF 22.70
23	P074A	Schwimmer-Rondelle	CHF 3.95
24	P082	Frischwassertankdeckel kpl.braun	CHF 25.05
24	P083	Frischwassertankdeckel grün	CHF 35.40
25	P082B	Kugelgriff ø30 M12 IG	CHF 5.40
26	P106	Frischwasserfilter ND	CHF 17.50
27	P535A	Hohlnippel 3/8" - 1/4" x 20 Ms	CHF 10.40
28	P097	Dichtscheibe 30/17/2 PE	CHF 2.20
29	P535B	Mutter 3/8" Ms	CHF 2.20
30	P541H	Winkelrippel WES 8 / R1/4"	CHF 4.65
31	P173H	Bügelgriff 137/117 schwarz	CHF 8.95
32	P487W	Schraube DIN 7991 M6 x 16 A2	CHF 2.20

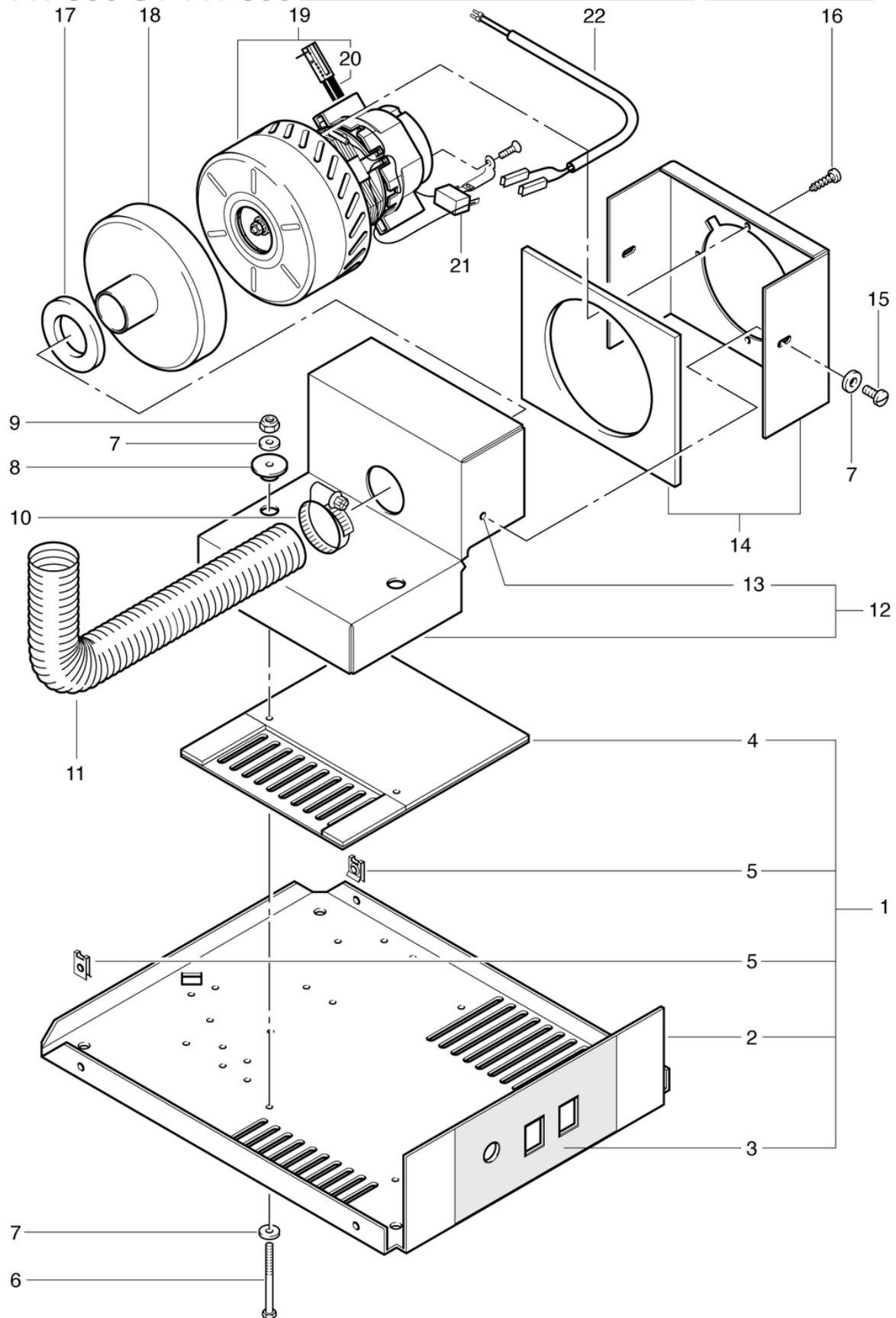
# TW350 S

## Saugmotor

PDF erstellt am: 16.07.2024 17:26



TW 350 S / TW 500



# TW350 S

## Saugmotor

PDF erstellt am: 16.07.2024 17:26

Pos.	Artikel-Nr.	Ersatzteil	Preis
1	P180	Chassisboden kpl.	CHF 149.50
2	P181	Bodenblech 436/342 x 2mm	CHF 102.30
3	P181D	Armaturenkleber	CHF 0.00
4	P182A	Isolierplatte kpl.	CHF 44.00
5	P494B	Blechmutter 4,8/0,8 - 1,6 A3A	CHF 2.20
6	P470P	Schraube DIN 931 M5 x 70 mit Schaft St vz	CHF 2.20
7	P497V	Scheibe DIN 7349 M5 5,3/15/2 St vz	CHF 2.20
8	P208D	Isolierscheibe 6,2/14,3/29,5mm	CHF 5.05
9	P492G	Mutter DIN 985 M5 St vz	CHF 2.20
10	P206D	Schneckengewindeschelle 32-50mm/12	CHF 7.90
11	036.412	Schlauch LW40 x 0,3m	CHF 26.85
12	P208G	Gebläsekasten	CHF 125.20
13	P495K	Anchor Typ ARB INOX A1 M5/0,5-1,6	CHF 4.25
14	P208H	Deckel mit Schallschutz	CHF 40.40
15	P475Q	Schraube DIN 85 A M5 x 12 St vz	CHF 2.20
16	P482L	Schraube BN 1014 4,8 x 13 St vz	CHF 2.20
17	P206B	Dichtring ø60/38 x 5	CHF 4.25
18	P206A	Sauganschlussskappe 40/144mm	CHF 15.05
19	P870	Saugmotor 230V/50Hz 1000W	CHF 143.05
20	P870KB	Kohlebürsten (Paar) OEP	CHF 39.00
21	P387C	Entstörkondensator 0,15uF	CHF 12.90
22	P423	Litzengarnitur 2-fach blau	CHF 11.45

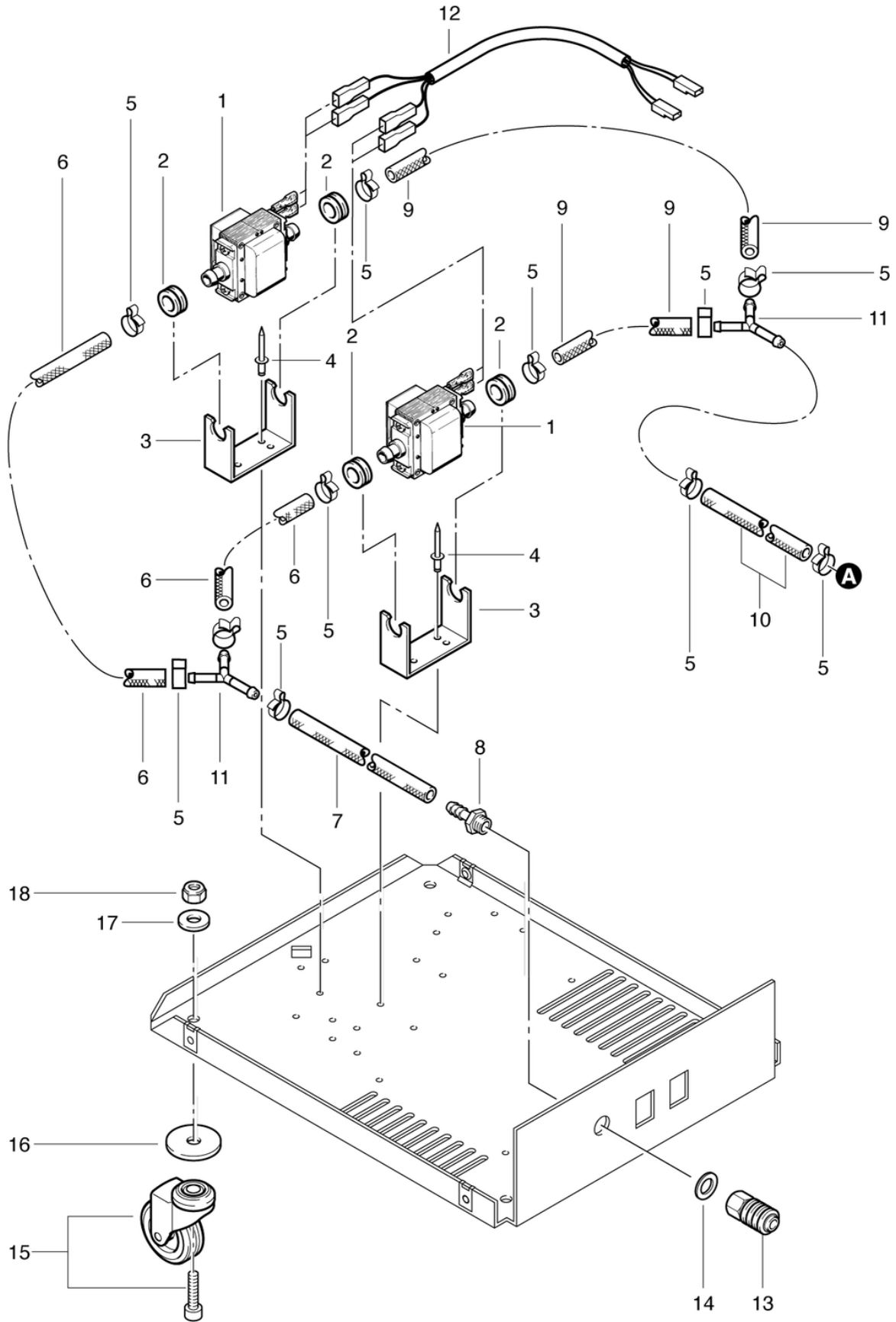
# TW350 S

## Einbau Pumpe

PDF erstellt am: 16.07.2024 17:26



TW 350 S / TW 500



# TW350 S

## Einbau Pumpe

PDF erstellt am: 16.07.2024 17:26

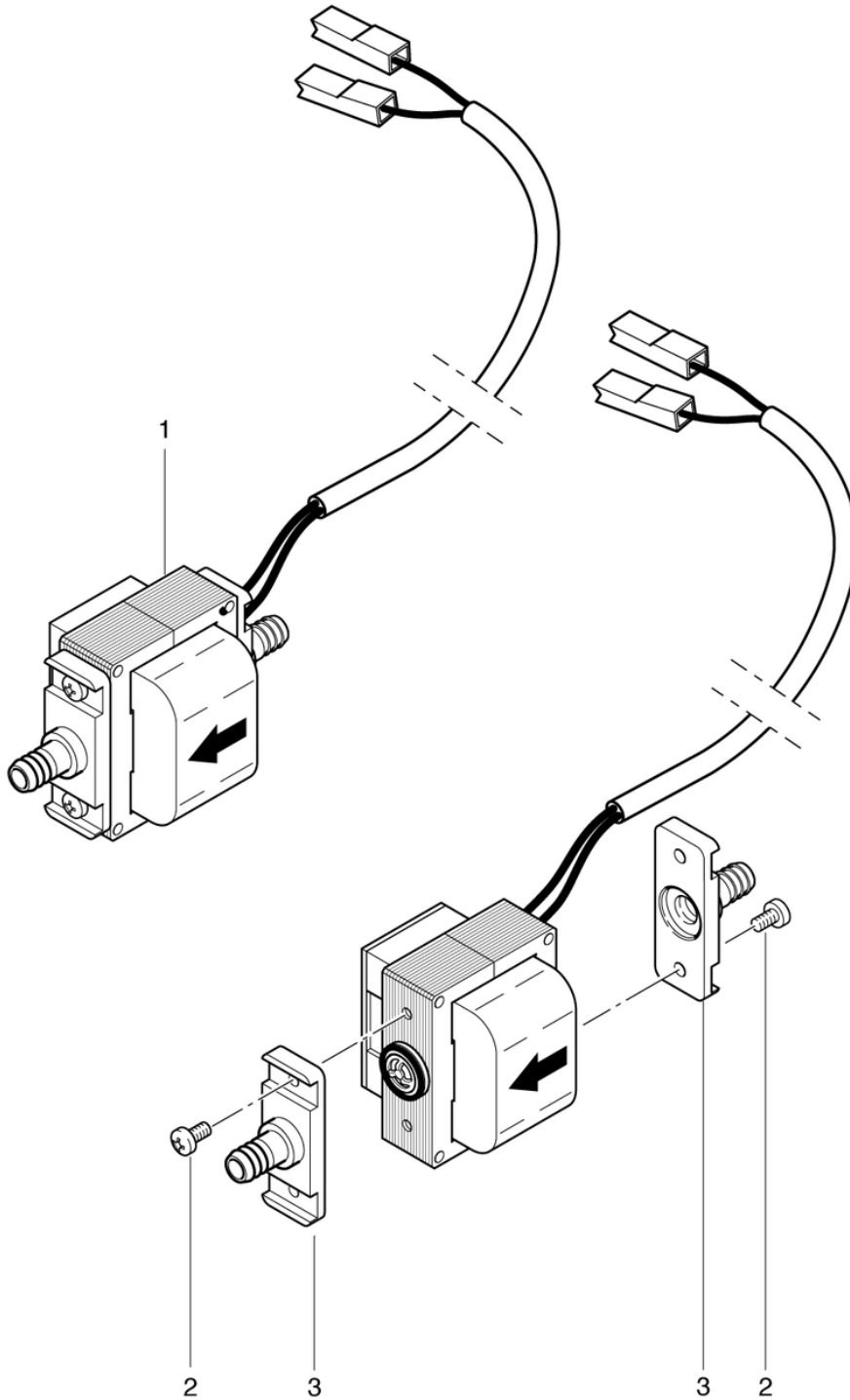
Pos.	Artikel-Nr.	Ersatzteil	Preis
1	P809	NDS-X-Pumpe 220-240V/50Hz	CHF 220.25
2	P207A	Kabeltülle 14/8/2	CHF 3.20
3	P207B	Haltebügel ALU	CHF 6.45
4	P485F	Niete 5 x 80 Alu/St	CHF 2.20
5	P550A	Schlauchklemme 14,5-706R	CHF 2.50
6	P207H	Ansaugschlauch ø12/6 x 0,32m	CHF 5.40
7	P207I	Ansaugschlauch ø12/6 x 0,4m	CHF 6.45
8	P524F	Schlauchnippel NW8 - 1/4" AG Ms	CHF 6.75
9	P207G	Ansaugschlauch ø6/12 x 0,21m	CHF 3.60
10	P207F	Schlauch 12/6x500	CHF 0.00
11	P542E	Y-Stück 8mm	CHF 3.95
12	P368A	Litzengarnitur mit Diode	CHF 21.50
13	P500A	Steckkupplung 1/4" IG, gross Ms	CHF 21.50
14	P260	Scheibe ø14/24 x 2 PE schwarz	CHF 2.20
15	P204I	Lenkrolle kpl.	CHF 11.40
16	P204A	Scheibe 54/10,5/3	CHF 3.20
17	P496S	Scheibe DIN 9021 M10 10,5/30/2,5 A2	CHF 2.20
18	P492Q	Mutter DIN 985 M10 St vz	CHF 2.20

# TW350 S

## Pumpe

PDF erstellt am: 16.07.2024 17:26

TW 350 S / TW 500





# TW350 S

## Pumpe

PDF erstellt am: 16.07.2024 17:26

Pos.	Artikel-Nr.	Ersatzteil	Preis
1	P809	NDS-X-Pumpe 220-240V/50Hz	CHF 220.25
2	P481M	Schraube DIN 7985 M4 x 10 A2	CHF 2.20
3	P809M	Stutzen gerade ohne Gewinde	CHF 6.45

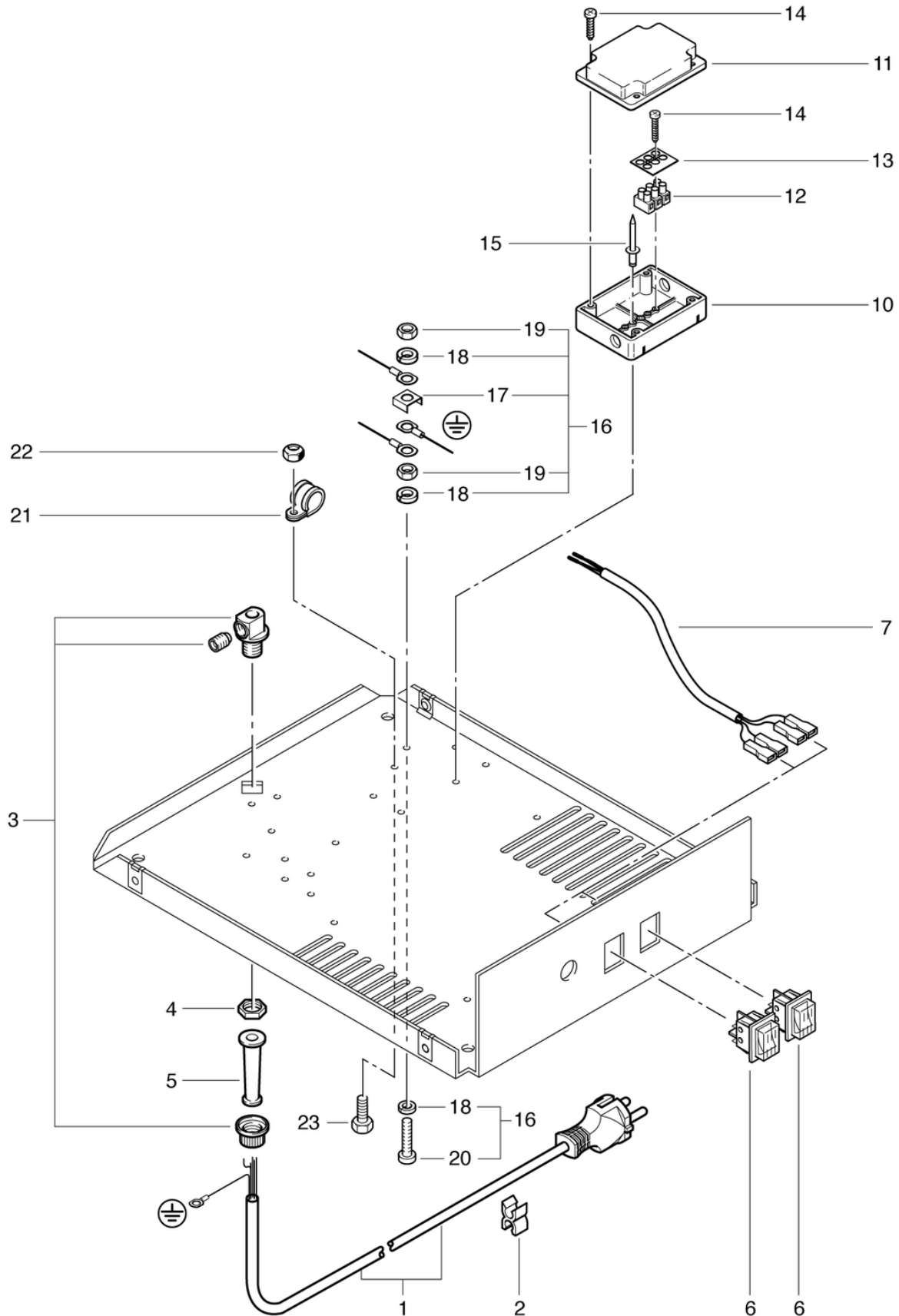
# TW350 S

## Netzzuleitung

PDF erstellt am: 16.07.2024 17:26



TW 350 S / TW 500



# TW350 S

## Netzzuleitung

PDF erstellt am: 16.07.2024 17:26

Pos.	Artikel-Nr.	Ersatzteil	Preis
1	P275	Netzkabel SEV 3 x 1,0mm <sup>2</sup> , 7,50m, schwarz	CHF 35.70
1	P276	Netzkabel VDE 7,5m, 3 x 1mm <sup>2</sup> , schwarz	CHF 37.25
1	P288B	Netzkabel GB 2 x 1,0mm <sup>2</sup> , 10m	CHF 35.40
2	P278	Kabel - Clips grau	CHF 2.20
3	P279	Zugentlastungsbride 2-teilig	CHF 4.25
4	P279H	Gegenmutter PG9 Ms vernickelt	CHF 2.20
5	P280	Knickschutztülle	CHF 2.20
6	P240	Wippenschalter orange 230V	CHF 15.05
7	043.614	Litzengarnitur	CHF 8.10
10	P379	Klemmkasten-Unterteil	CHF 1.90
11	P379A	Klemmkasten-Deckel	CHF 1.90
12	P383A	Schraubklemme mit DS 3-pol. 2,5mm <sup>2</sup>	CHF 3.20
13	P394	Bezeichnungsplättchen 500 BZ 3 L,N,PE	CHF 2.20
14	P516S	Schraube WN 1452 K30 x 14 St vz	CHF 2.20
15	P485J	Niete 3 x 10 Alu	CHF 2.20
17	P388B	Erdungsklemme	CHF 0.00
18	P498A	Ring DIN 127 B M4 4,1/7,6/0,9 CuSn	CHF 2.20
19	P491Q	Mutter DIN 934 M4 Ms	CHF 2.20
20	P478L	Schraube DIN 84 M4 x 20 Ms	CHF 2.20
21	P281	Befestigungsschelle PVC CV-7	CHF 2.20
22	P492G	Mutter DIN 985 M5 St vz	CHF 2.20
23	P470H	Schraube DIN 933 M5 x 12 St vz	CHF 2.20

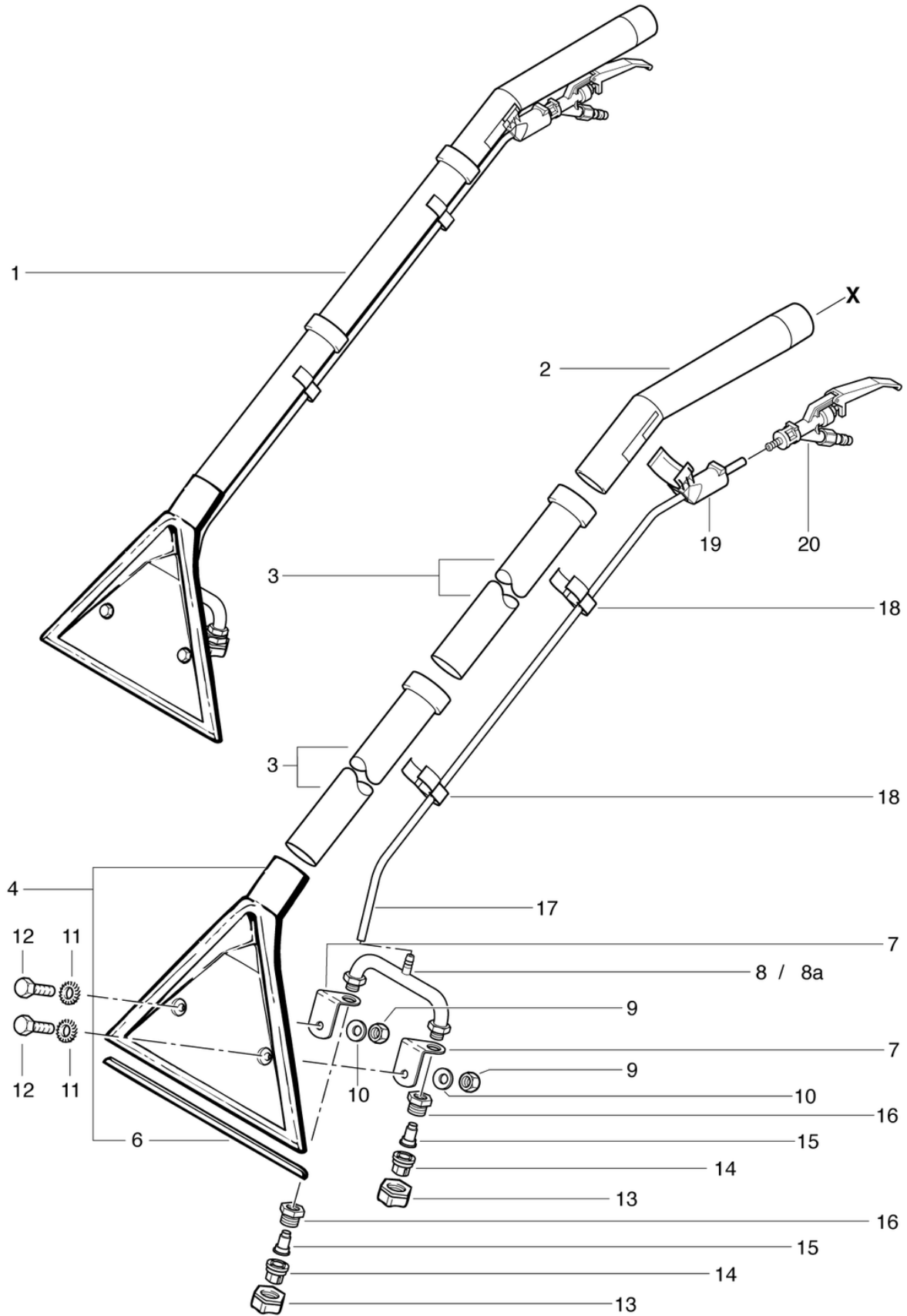
# TW350 S

## Teppichadapter

PDF erstellt am: 16.07.2024 17:26



TW 350 S / TW 500



# TW350 S

## Teppichadapter

PDF erstellt am: 16.07.2024 17:26

Pos.	Artikel-Nr.	Ersatzteil	Preis
1	602.000	Teppichadapter 2Düsen, 26cm, mit Kunststoffhandrohr	CHF 203.85
2	606.010	Handrohr	CHF 33.95
3	645.002A	Chromstahlrohr	CHF 18.40
4	602.550	Saugdüse 26cm 2-Loch bearbeitet + vormontiert	CHF 86.90
6	P617	Teppichgleitschiene L=248mm	CHF 8.30
7	602.611F	Düsenhaltewinkel	CHF 5.70
8a	900.167	Sicherungshülse Ø10mm	CHF 3.20
8	602.110	2-Düsenrohrbügel	CHF 68.70
9	P491E	Mutter DIN 934 M6 A2	CHF 2.20
10	P499H	Scheibe SN 212745 M6 6,4/14/1,15 A2	CHF 2.20
11	P499D	Scheibe DIN 6798 M6 6,4/11/0,7 A2	CHF 2.20
12	P472D	6-Kt Schr M6 x 20	CHF 2.20
13	P523D	Überwurfmutter SW19 x 12 Ms	CHF 6.05
14	P602G	Sprühdüse rot	CHF 12.50
15	P607E	Rückschlageinsatz	CHF 10.70
16	P535P	Gewindenippel 3/8" Ms	CHF 4.65
17	P665	PUR Sprühschlauch ø8/6 x 1,085m	CHF 9.30
18	P670	Haltespange	CHF 3.20
19	606.020	Steckbride	CHF 13.55
20	P681	Hebelventil mit Stützen kpl.	CHF 55.45

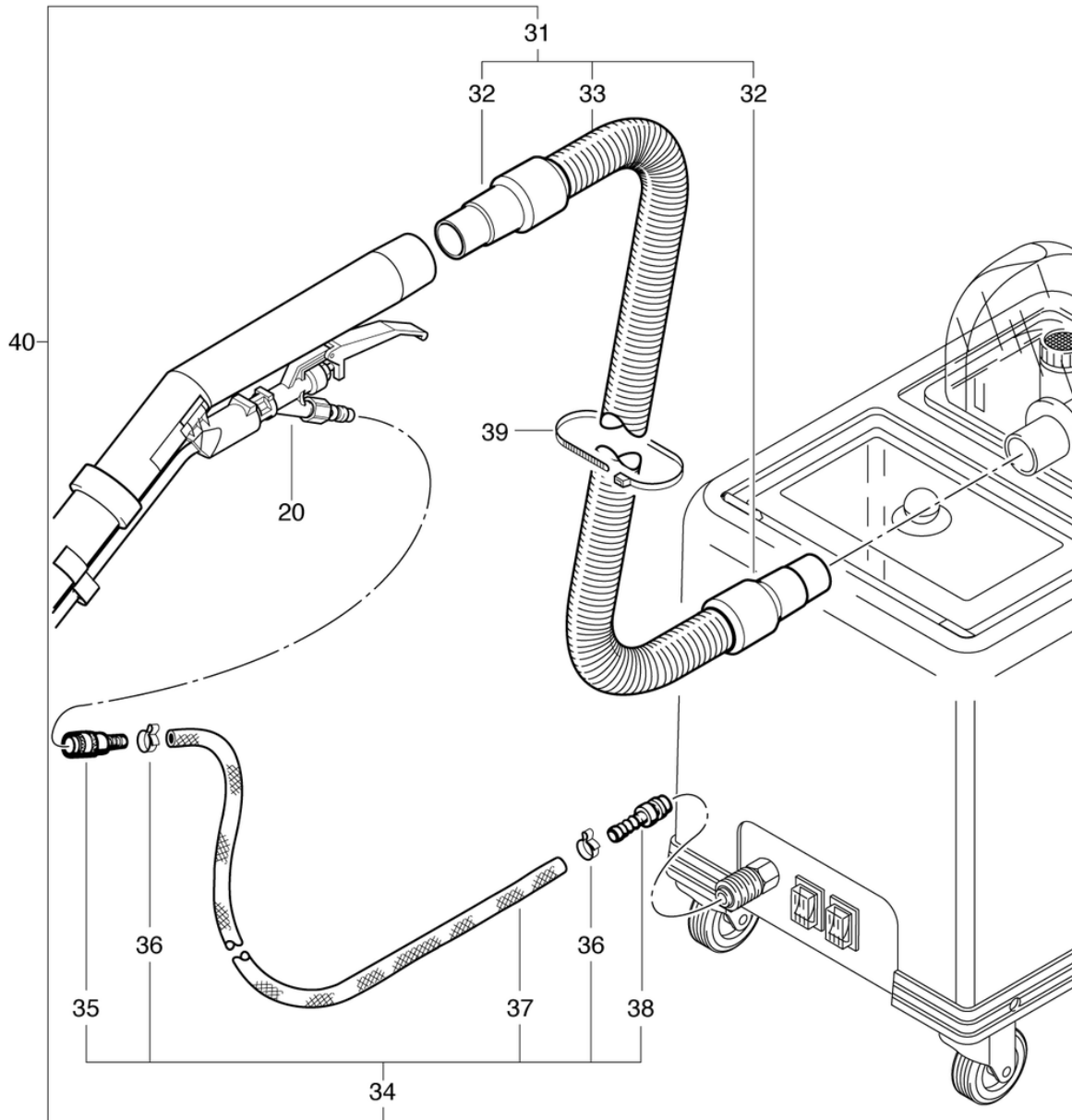
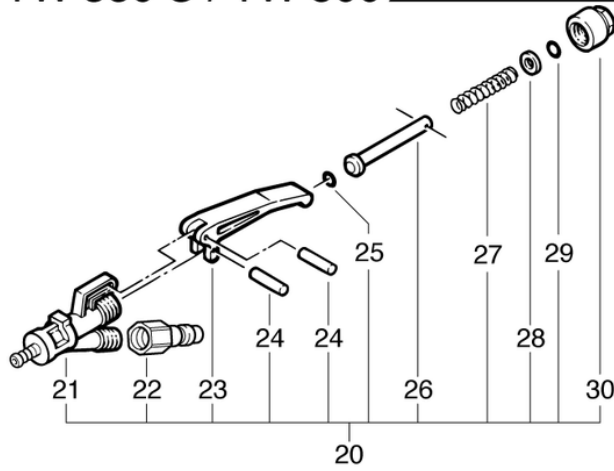
# TW350 S

## Saug-Sprühschlauch

PDF erstellt am: 16.07.2024 17:26



TW 350 S / TW 500



# TW350 S

## Saug-Sprühschlauch

PDF erstellt am: 16.07.2024 17:26

Pos.	Artikel-Nr.	Ersatzteil	Preis
20	P681	Hebelventil mit Stutzen kpl.	CHF 55.45
21	P681A	Ventilkörper mit Stutzen	CHF 33.30
22	P501B	Kupplungsniessel 1/4", gross Ms	CHF 6.45
23	P681C	Ventilhebel	CHF 6.45
24	P681K	Zyl Stift 1,5/14,5 A2	CHF 2.20
25	P681F	Ring DIN 3771 5,23/2,62 NBR 90 SH A	CHF 2.20
26	P681D	Ventilstift kpl.	CHF 8.10
27	P681E	Ventilfeder	CHF 2.20
28	P497G	Scheibe DIN 125 A M5 5,3/10/1 A2	CHF 2.20
29	P681G	Ring DIN 3771 5/2 NBR 70 SH A	CHF 2.20
30	P681B	Überwurfmutter	CHF 4.65
31	035.561Y	Saugschlauch 3m kpl.	CHF 66.15
32	P575	Anschlussmuffe 32 abgesetzt	CHF 9.00
33	P562A	Saugschlauch NW32 x 3m	CHF 62.95
34	041.701	Sprühschlauch	CHF 29.35
35	900.165	Wasserkupplung LW 6	CHF 26.10
36	P550I	Schlauchklemme 13,3-706R	CHF 2.50
37	P566E	Sprühschlauch 6/12 x 3200mm	CHF 29.00
38	P501D	Steckniessel ø12 x 46mm Ms vern.	CHF 6.45
39	P609	Kabelbinder schwarz 4,8 x 178mm	CHF 2.20
40	035.561	Saug- und Sprühschlauch, 3m	CHF 111.40

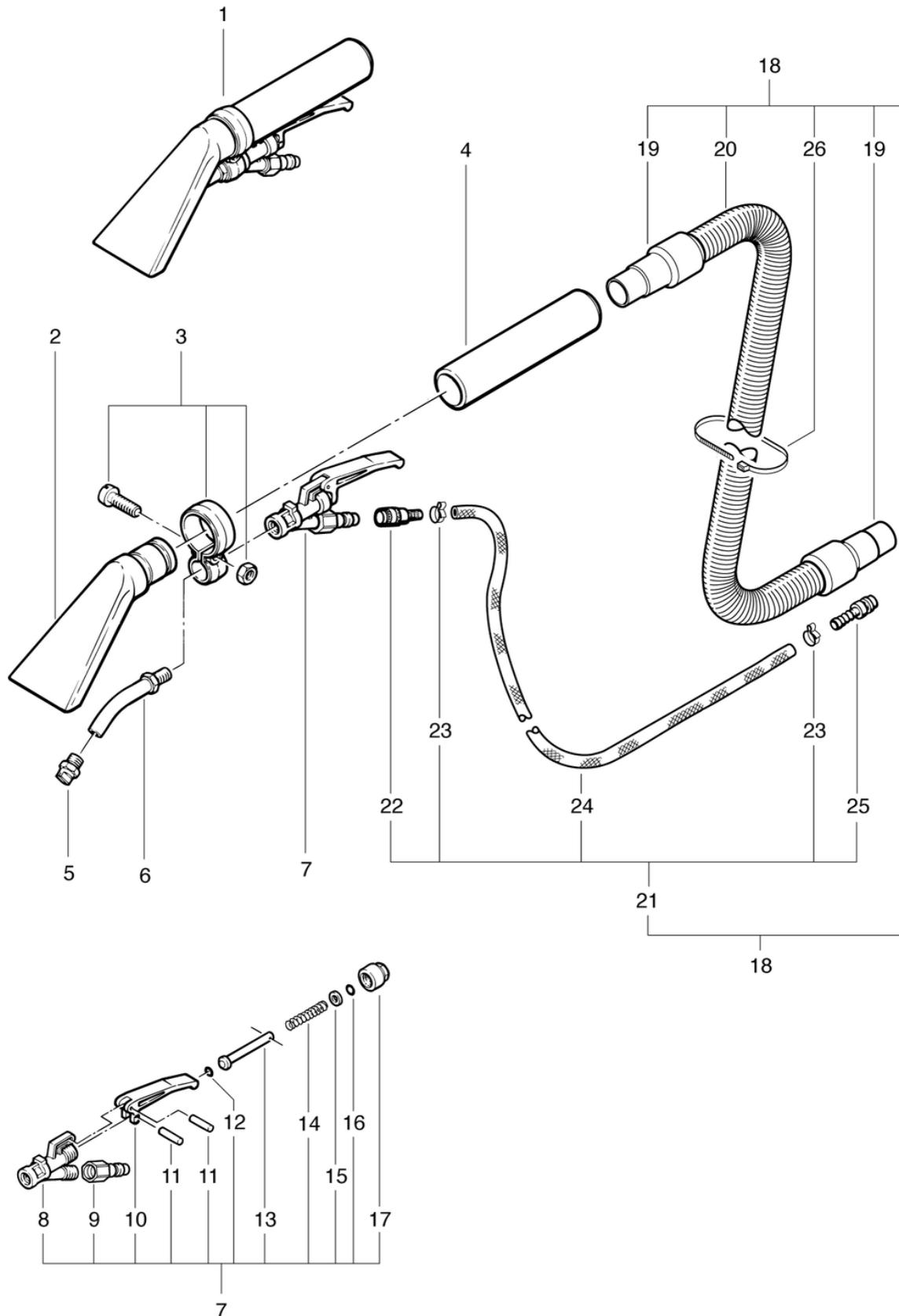
# TW350 S

## Polsteradapter

PDF erstellt am: 16.07.2024 17:26



TW 350 S / TW 500





# TW350 S

## Polsteradapter

PDF erstellt am: 16.07.2024 17:26

Pos.	Artikel-Nr.	Ersatzteil	Preis
1	617.000	Polsteradapter, 8cm, PVC, anthrazit,m/innenl. Düse	CHF 101.90
2	617.623	Polsteradapter 8cm anthrazitgrau, kpl. bearbeitet	CHF 33.30
3	P683	Adapterrohrbride kpl.	CHF 17.50
4	617.624	Rohr anthrazitgrau	CHF 11.10
5	P602M	Sprühdüse grau	CHF 12.90
6	617.625	Düsenrohr	CHF 25.75
7	P680	Hebelventil kpl. mit Kernloch	CHF 55.45
8	P680A	Ventilkörper mit 1/8 Gewinde	CHF 31.45
9	P501B	Kupplungsrippel 1/4", gross Ms	CHF 6.45
10	P681C	Ventilhebel	CHF 6.45
11	P681K	Zyl Stift 1,5/14,5 A2	CHF 2.20
12	P681F	Ring DIN 3771 5,23/2,62 NBR 90 SH A	CHF 2.20
13	P681D	Ventilstift kpl.	CHF 8.10
14	P681E	Ventilfeder	CHF 2.20
15	P497G	Scheibe DIN 125 A M5 5,3/10/1 A2	CHF 2.20
16	P681G	Ring DIN 3771 5/2 NBR 70 SH A	CHF 2.20
17	P681B	Überwurfmutter	CHF 4.65
18	035.561	Saug- und Sprühschlauch, 3m	CHF 111.40
19	P575	Anschlussmuffe 32 abgesetzt	CHF 9.00
20	P562A	Saugschlauch NW32 x 3m	CHF 62.95
21	041.701	Sprühschlauch	CHF 29.35
22	900.165	Wasserkupplung LW 6	CHF 26.10
23	P550I	Schlauchklemme 13,3-706R	CHF 2.50
24	P566E	Sprühschlauch 6/12 x 3200mm	CHF 29.00
25	P501D	Stecknippel ø12 x 46mm Ms vern.	CHF 6.45
26	P609	Kabelbinder schwarz 4,8 x 178mm	CHF 2.20

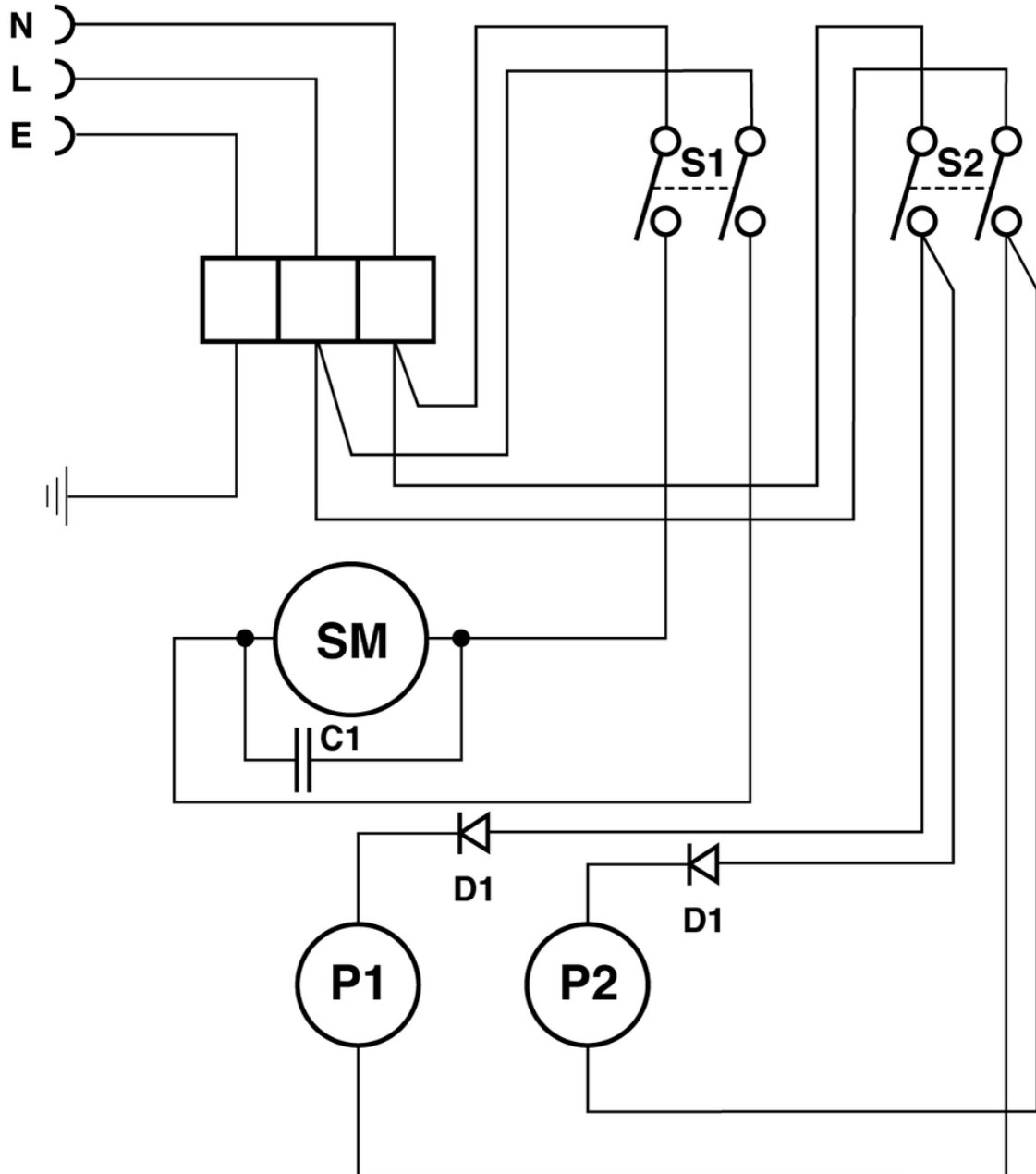
# TW350 S

## Stromlaufplan

PDF erstellt am: 16.07.2024 17:26



TW 350 S / TW 500



- S1 = Schalter-Saugmotor / Interrupteur pour moteur d'aspiration / Main switch for vacuum motor
- S2 = Schalter-Pumpen / Interrupteur pour pompe / Main switch for Pump
- C1 = Entstörkondensator / Condensateur / Capacitor
- D1 = Diode
- P1 = Pumpe 1 / Pompe 1 / Pump 1
- P2 = Pumpe 2 / Pompe 2 / Pump 2
- SM = Saugmotor / Moteur d'aspiration / Suction motor