

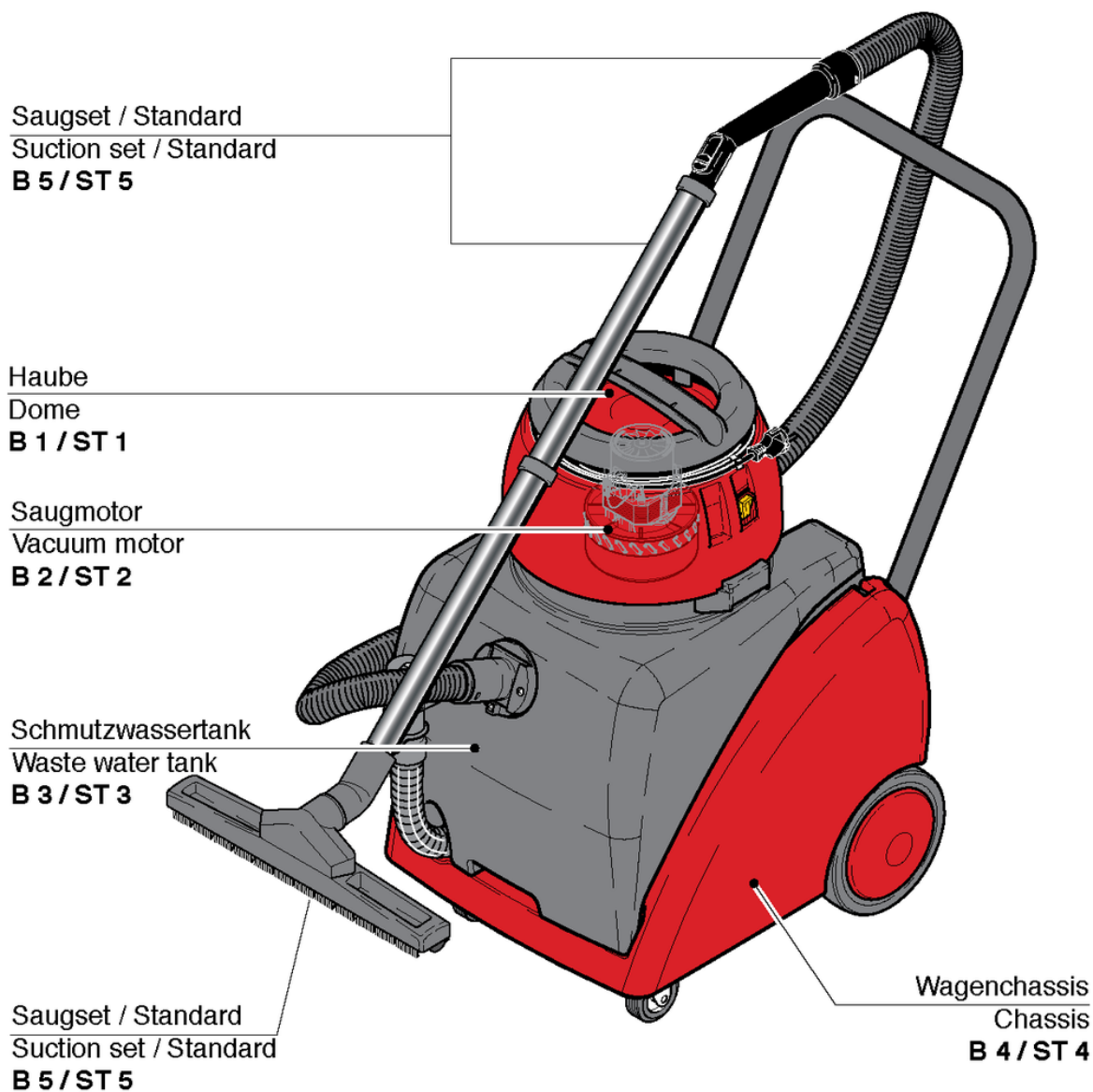
# SW50 Standard

## Inhaltsverzeichnis

PDF erstellt am: 16.07.2024 18:43



SW 50 Standard



Stromlaufplan  
Wiring diagram  
**B 7 / ST 7**

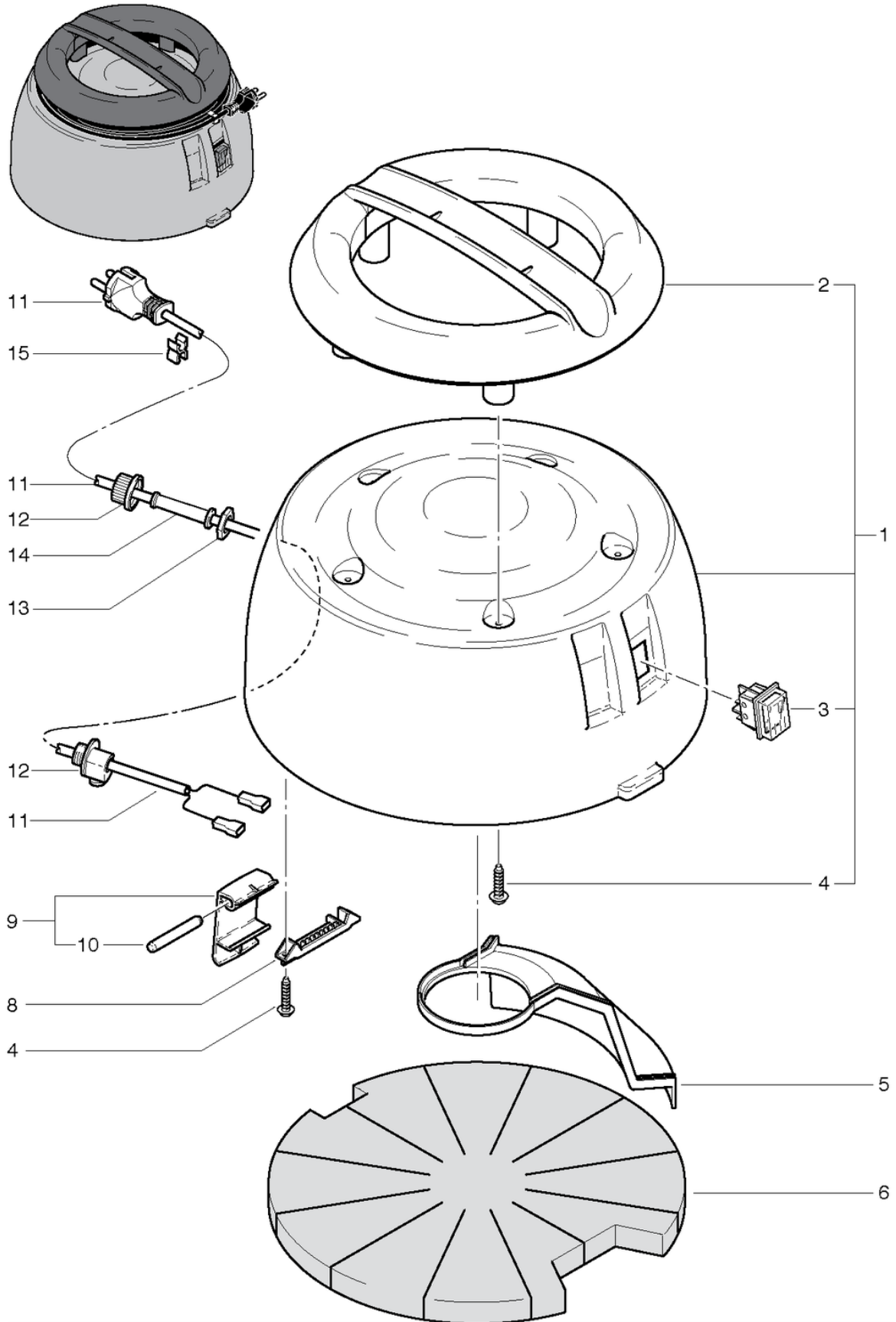
# SW50 Standard

## Haube

PDF erstellt am: 16.07.2024 18:43



SW 50 Standard



# SW50 Standard

## Haube

PDF erstellt am: 16.07.2024 18:43

Pos.	Artikel-Nr.	Ersatzteil	Preis
1	021.203	Haube kpl. rot Cleanfix bedruckt	CHF 90.85
2	022.112	Griff S10 anthrazitgrau	CHF 22.95
3	P240	Wippenschalter orange 230V	CHF 15.05
4	P516C	Schraube WN 1452 K40 x 16 St vz	CHF 2.20
5	020.213	Luftkanal	CHF 13.25
6	021.206	Schallisolation	CHF 17.90
8	020.114	Bolzenhalter anthrazitgrau hart	CHF 3.00
9	020.116	Verschlusshebel anthrazitgrau mit GF kpl.	CHF 7.20
10	022.115	Bolzen	CHF 2.50
11	656611711	Netzkabel SEV 15m 2 x 1,5mm <sup>2</sup>	CHF 44.70
11	656611765	Netzkabel VDE 15m 2 x 1,5mm <sup>2</sup> , schwarz	CHF 44.70
12	P279	Zugentlastungsbride 2-teilig	CHF 4.25
13	P279H	Gegenmutter PG9 Ms vernickelt	CHF 2.20
14	P280	Knickschutztülle	CHF 2.20
15	P278	Kabel - Clips grau	CHF 2.20

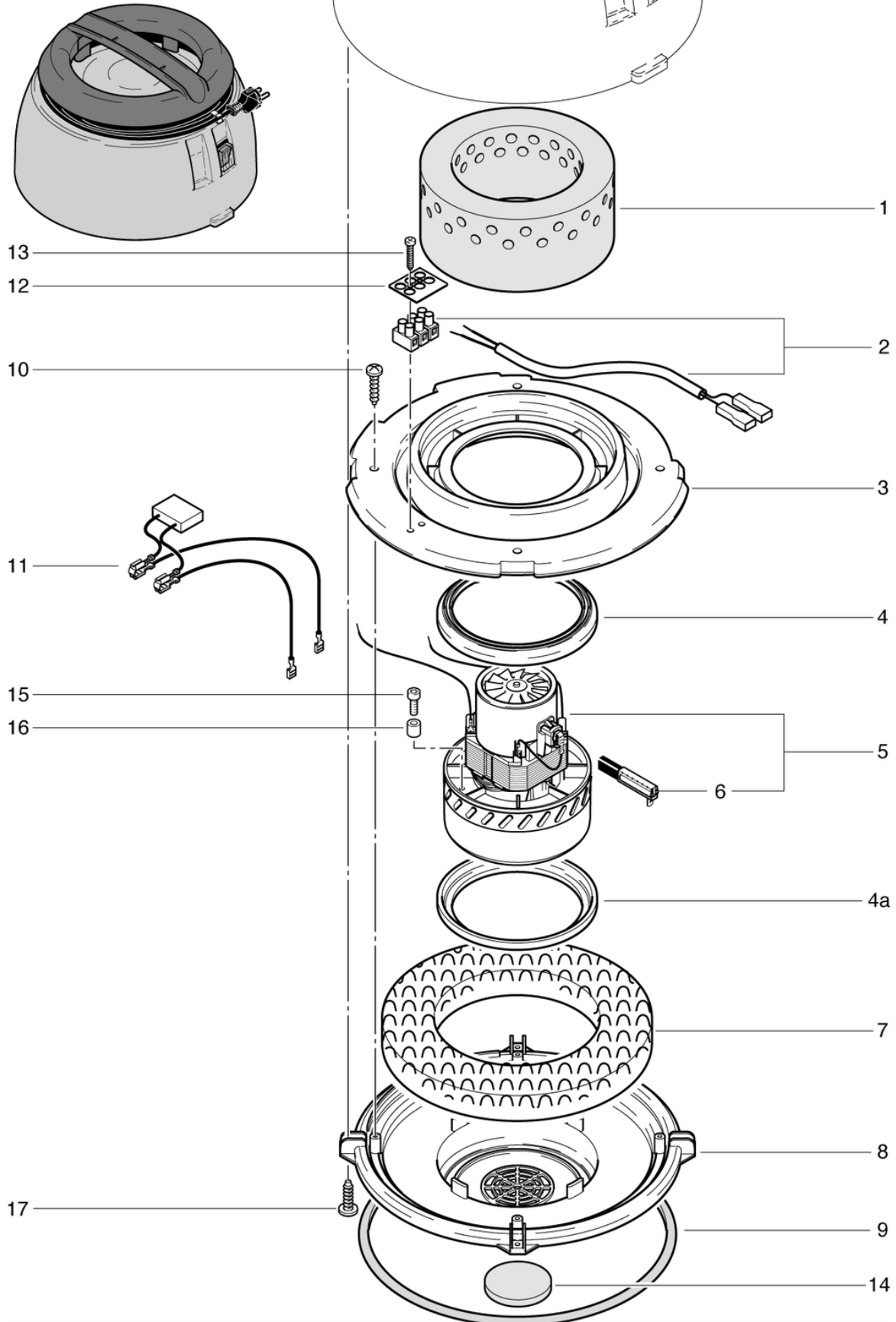
# SW50 Standard

## Saugmotor

PDF erstellt am: 16.07.2024 18:43



SW 50 Standard / Profi



# SW50 Standard

## Saugmotor

PDF erstellt am: 16.07.2024 18:43

Pos.	Artikel-Nr.	Ersatzteil	Preis
1	020.211	Schallisolation-Motor	CHF 15.75
2	020.307	Kabelbaum mit Klemme	CHF 11.80
3	020.303	Halteplatte	CHF 33.30
4a	P971G	Turbinendichtung blau	CHF 10.70
4a	P971H	Turbinendichtung	CHF 10.70
4	012.133	Motordichtung S10/12	CHF 7.90
5	P870E	Saugmotor 230V/50Hz 1000W bp	CHF 212.40
5	P875	Saugmotor 230V/50Hz,1500W, 2-stufig	CHF 313.30
6	P875A	Kohlebürsten (Paar)	CHF 25.45
7	020.309	Schallschutzmatte	CHF 9.65
8	020.308	Trägerplatte	CHF 26.45
9	020.304	Kesseldichtung	CHF 8.20
10	P515X	Schraube WN 1452 K40 x 20 St vz	CHF 2.20
11	012.143	Motorkabelbaum inkl. Kond.	CHF 5.05
11	022.143	Kabelbaum Saugmotor inkl. Entstörkondensator	CHF 12.50
12	P390	Bezeichnungsplättchen 500 BZ 3 Leer,N,L	CHF 2.20
13	P516E	Schraube WN 1451 K30 x 20 St vz	CHF 2.20
14	022.134	Motorluftfilter	CHF 2.50
15	P488I	Schraube DIN 912 M5 x 20 A2	CHF 2.20
16	P509F	Distanzhülse BN 5281 5,2/10/10 PA6.6	CHF 2.20
17	P516C	Schraube WN 1452 K40 x 16 St vz	CHF 2.20

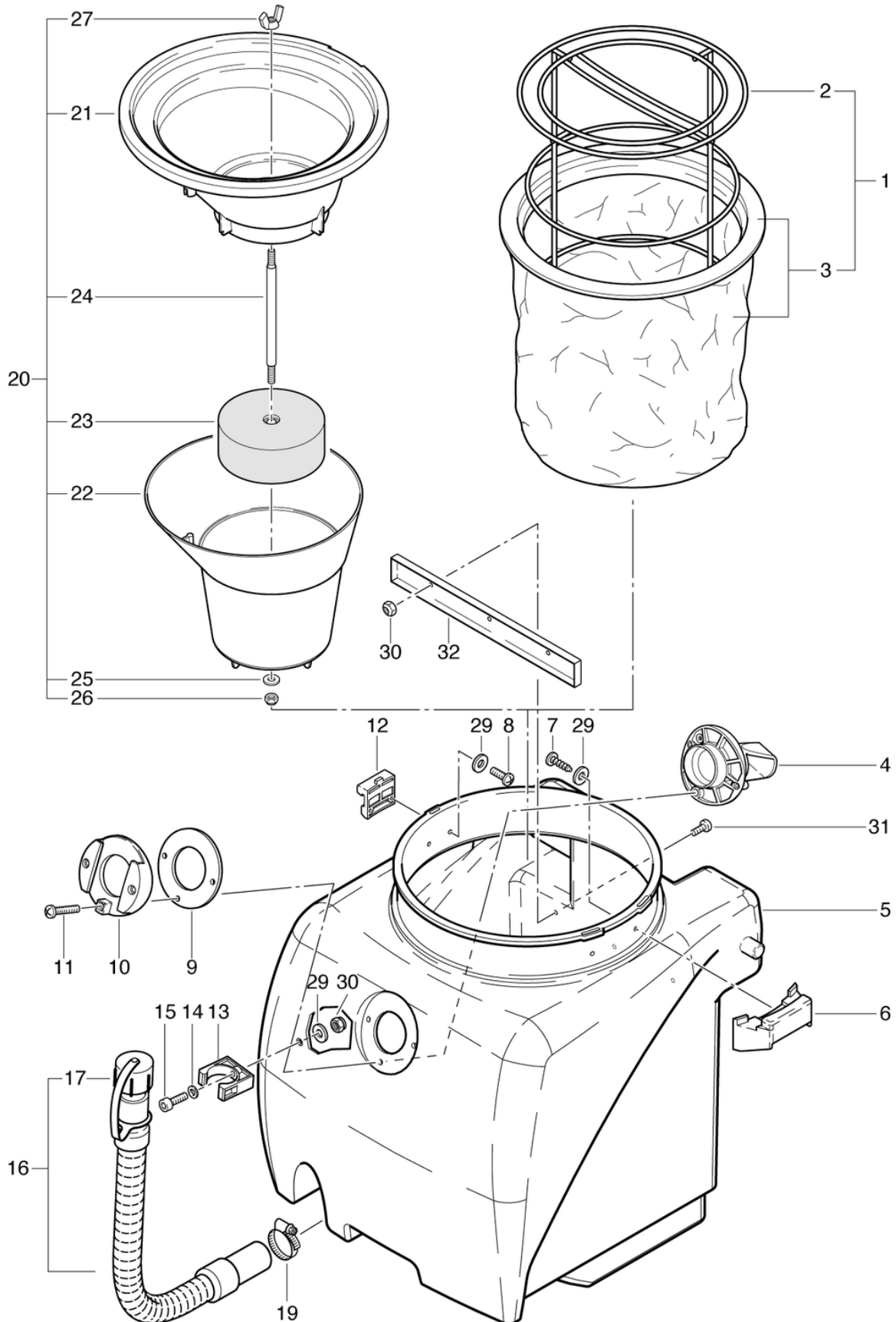
# SW50 Standard

## Schmutzwassertank

PDF erstellt am: 16.07.2024 18:43



### SW 50 Standard / Profi



# SW50 Standard

## Schmutzwassertank

PDF erstellt am: 16.07.2024 18:43

Pos.	Artikel-Nr.	Ersatzteil	Preis
1	026.900	Grossflächenfilter inkl. Korb	CHF 160.05
2	026.910	Staubsaackdrahtkorb	CHF 57.95
3	026.930	Grossflächenfilter kpl.	CHF 113.35
4	014.105	Ablenkblende SW21 anthrazitgrau	CHF 9.00
5	026.200	Schmutzwassertank vormontiert	CHF 371.55
6	020.122	Haubenaufnehmer S20 anthrazitgrau	CHF 6.45
7	P515Z	Schraube WN 1452 K50 x 16 St vz	CHF 2.20
8	P476G	Schraube DIN 7985 M5 x 16 St vz	CHF 2.20
9	649012512	Dichtung	CHF 2.80
10	4011524	Bottichanschluss	CHF 8.20
11	P515N	Schraube WN 1452 K50 x 35 St vz	CHF 2.20
12	026.240	Hebelrastteil bearbeitet	CHF 38.65
13	P109A	Schlauchhalter anthrazitgrau	CHF 9.65
14	P497G	Scheibe DIN 125 A M5 5,3/10/1 A2	CHF 2.20
15	P488K	Zylinderschraube mit Innensechskant DIN 912 M5 x 25 A2	CHF 2.20
16	026.230	Ablaufschlauch kpl.	CHF 26.85
19	P553R	Schlauchklemme 039.6-706R	CHF 3.60
20	021.601	Schwimmereinsatz kpl.	CHF 128.75
21	014.622A	Träger Nassaugen SW20/25/50	CHF 56.90
22	014.623	Schwimmerabdeckung	CHF 56.90
23	014.620	Schwimmer inklusive Gewicht	CHF 21.50
24	014.624	Schwimmerstange	CHF 9.20
25	P497K	Scheibe DIN 125 A M6 6,4/12/1,6 A2	CHF 2.20
26	P492K	Mutter DIN 985 M6 A2	CHF 2.20
27	P253L	Flügelmutter Ø34 M6 Durchgangsgewinde	CHF 5.90
29	6230217	U-Scheibe 5 x 12 x 1 Kupfer	CHF 2.20
30	P493G	Mutter DIN 985 M5 A2	CHF 2.20
31	P475I	Schraube DIN 85 A M5 x 12 A2	CHF 2.20
32	026.213	Tankblech	CHF 22.15

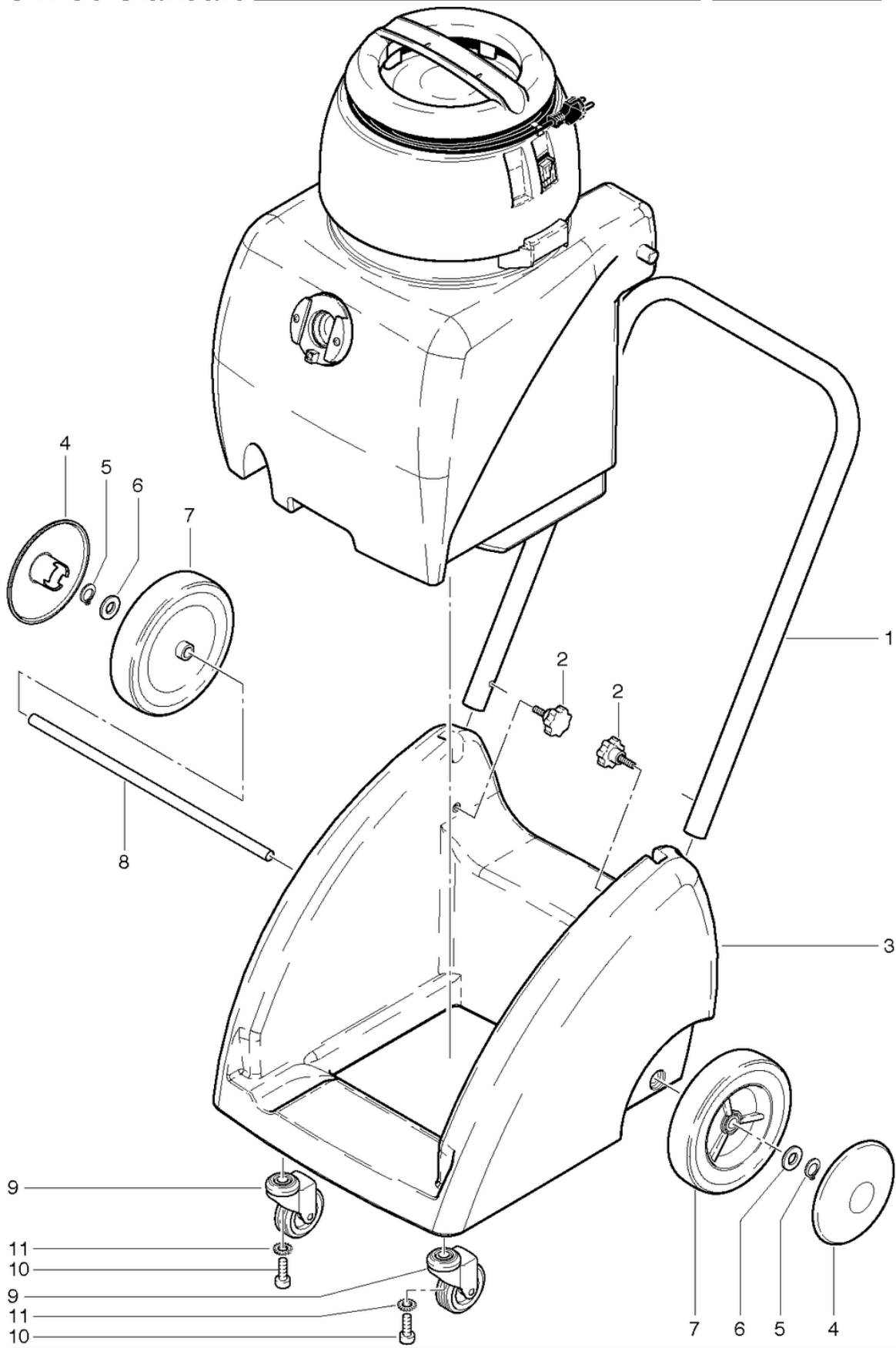
# SW50 Standard

## Wagenchassis

PDF erstellt am: 16.07.2024 18:43



SW 50 Standard





# SW50 Standard

## Wagenchassis

PDF erstellt am: 16.07.2024 18:43

Pos.	Artikel-Nr.	Ersatzteil	Preis
1	026.320	Stossgriff	CHF 78.30
2	P253C	Sterngriff Ø40 M8 x 35	CHF 13.95
3	026.310	Wagenchassis rot	CHF 218.50
4	026.331	Raddeckel rot	CHF 2.20
5	P513E	Sicherungsring für Welle DIN 471 12/1,0 St vz	CHF 2.20
6	P496A	Scheibe DIN 522 M12 13/30/1,6 St vz	CHF 2.20
7	026.330	Rad 200mm	CHF 9.65
8	026.332	Radachse 460mm x ø15	CHF 58.25
9	P204	Lenkrolle ø75mm	CHF 19.30
10	P487ZB	Zyl-Schr mit ISK niedrigem Kopf DIN 7984 M10 x 20 St vz	CHF 2.20
11	P498E	Ring DIN 127 B M10 10,2/18,1/2,2 St vz	CHF 2.20

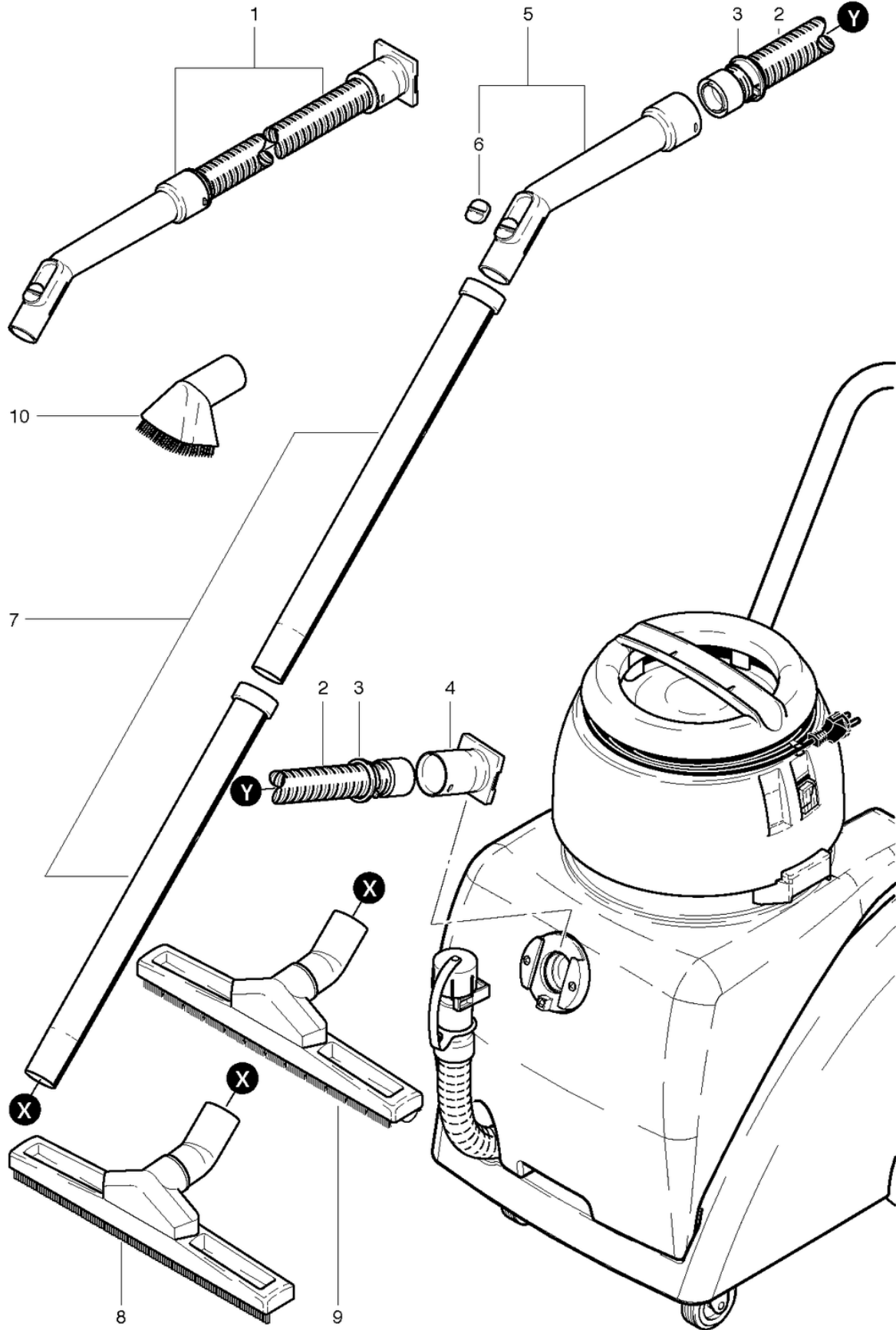
# SW50 Standard

## Saugset - Standard

PDF erstellt am: 16.07.2024 18:43



SW 50 Standard



# SW50 Standard

## Saugset - Standard

PDF erstellt am: 16.07.2024 18:43

Pos.	Artikel-Nr.	Ersatzteil	Preis
1	020.567	Saugschlauch, 3m, Handrohr mit Fehlluftklappe	CHF 71.40
2	P562A	Saugschlauch NW32 x 3m	CHF 62.95
3	P578	Klickring ø32 grau	CHF 2.20
4	3012449	Schiebeanschluss	CHF 0.00
5	900.670	Handrohr mit Fehlluftklappe und Schieber	CHF 24.00
6	P581B	Schieber	CHF 2.20
7	645.002A	Chromstahlrohr	CHF 18.40
8	646.300	Wassersaugdüse, 37cm	CHF 43.70
9	646.710	Hartbodendüse mit Bürstenleiste, 36cm	CHF 43.70
10	645.005	Pinseldüse	CHF 7.30

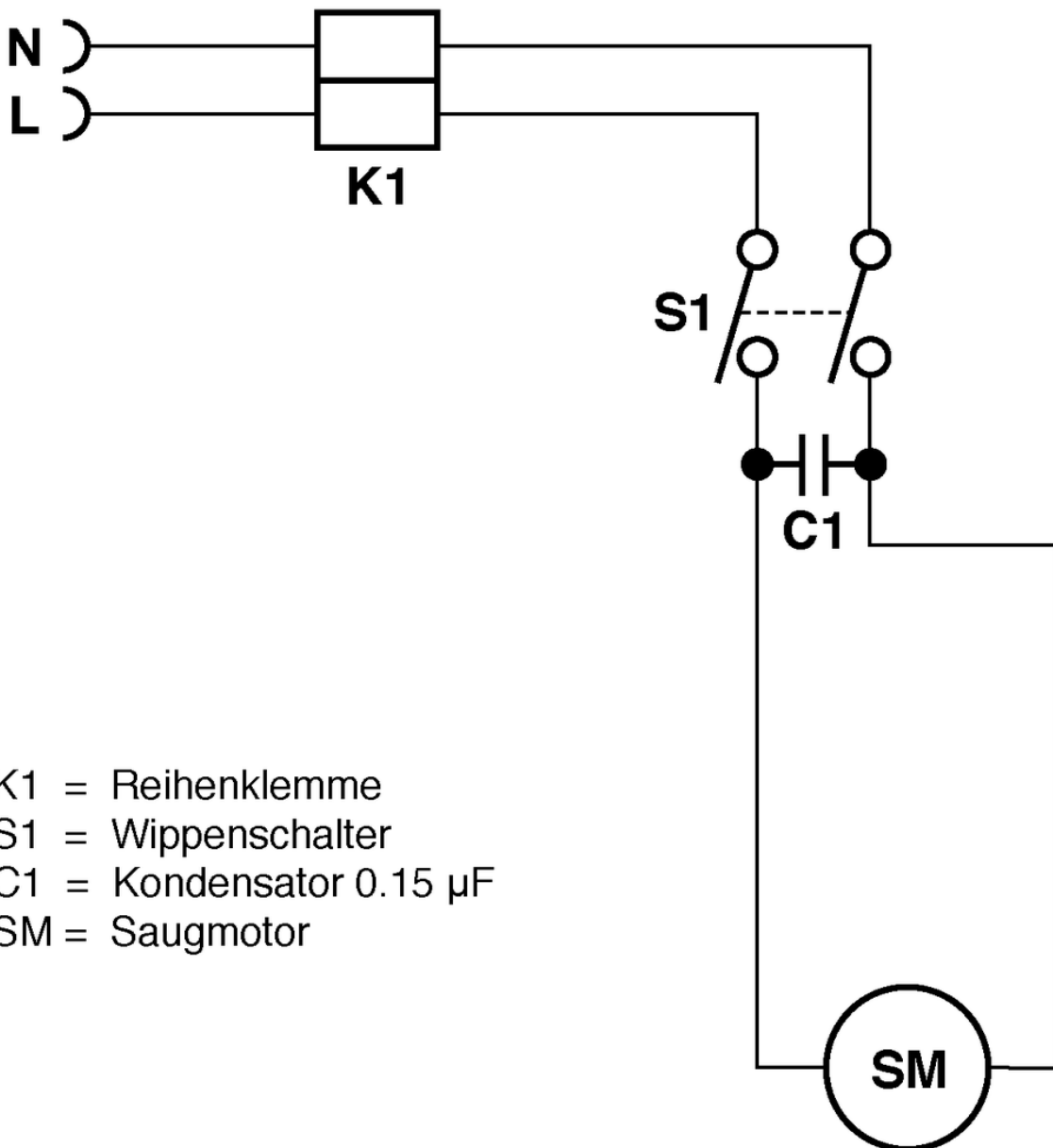
# SW50 Standard

## Stromlaufplan

PDF erstellt am: 16.07.2024 18:43



SW 50 Standard



- K1 = Reihenklemme
- S1 = Wippenschalter
- C1 = Kondensator 0.15  $\mu$ F
- SM = Saugmotor