

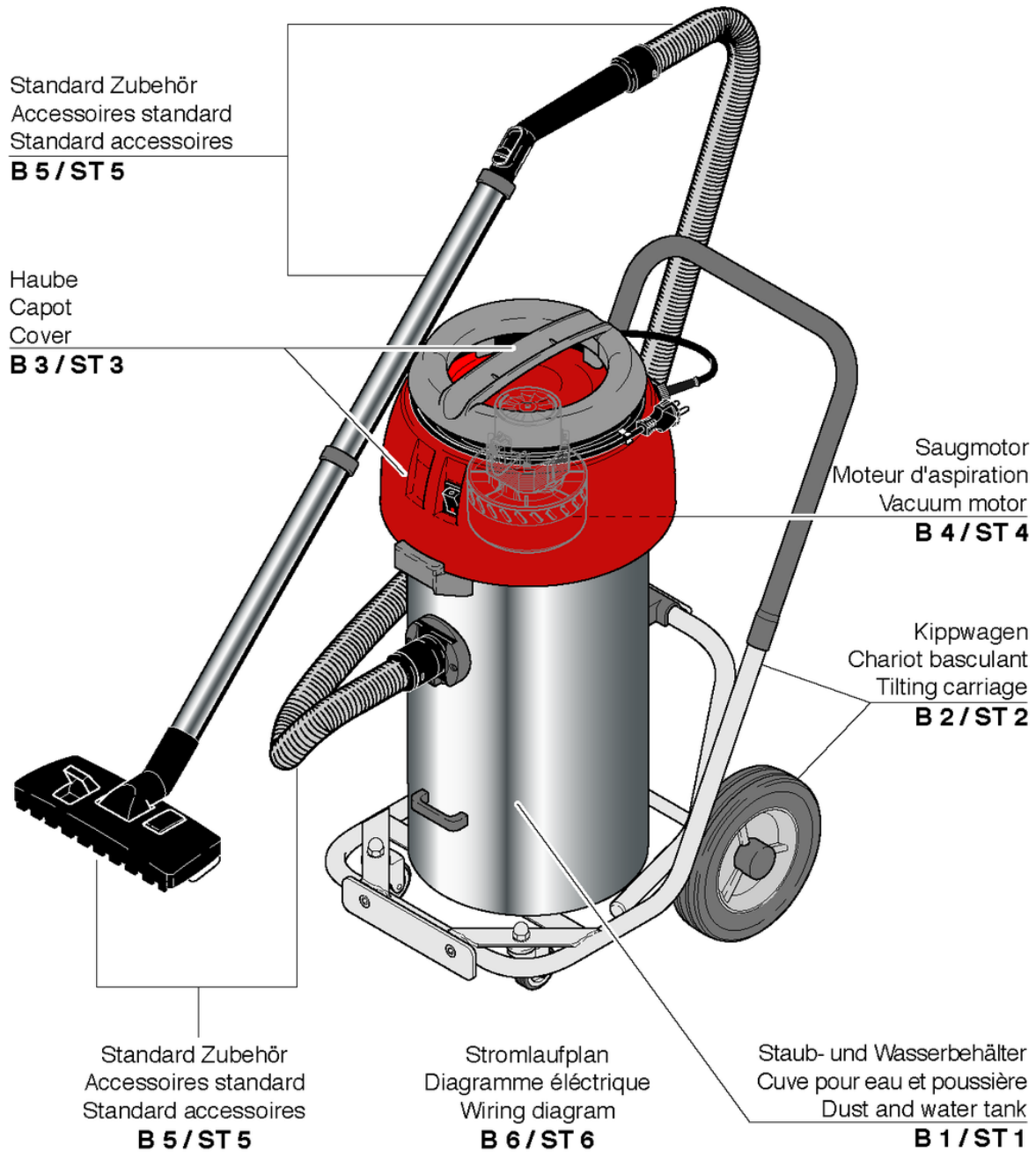
# SW25 K

## Inhaltsverzeichnis

PDF erstellt am: 16.07.2024 17:19



SW 25 KW



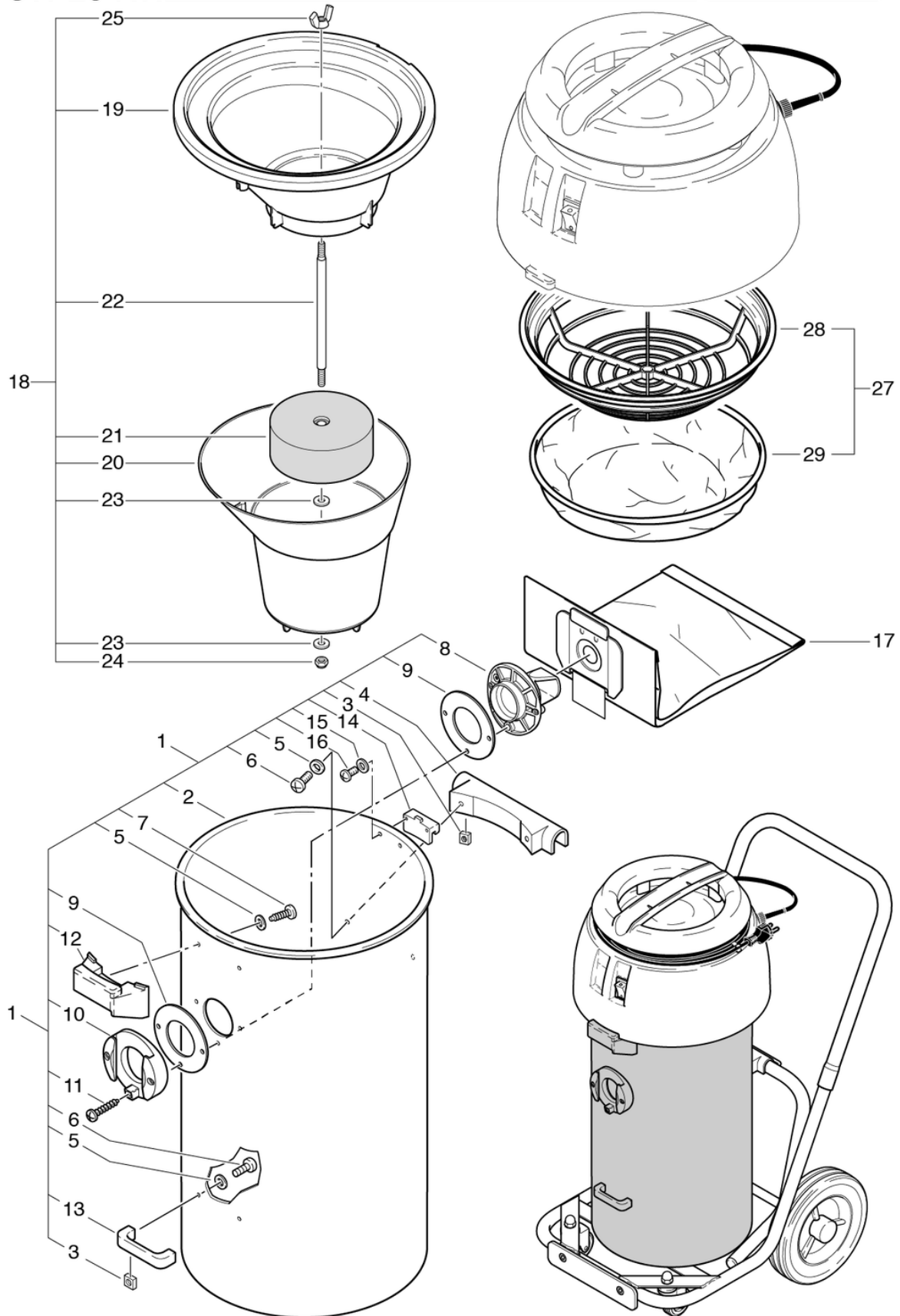
# SW25 K

## Staub- und Wasserbehälter

PDF erstellt am: 16.07.2024 17:19



SW 25 KW



# SW25 K

## Staub- und Wasserbehälter

PDF erstellt am: 16.07.2024 17:19

Pos.	Artikel-Nr.	Ersatzteil	Preis
1	023.050	Staub- und Wasserbehälter kpl.	CHF 481.00
2	023.051	Staub- und Wasserbehälter	CHF 396.95
3	P491T	Mutter DIN 557 M5 St vz	CHF 2.20
4	4011274	Einhängevorrichtung	CHF 10.70
5	6230217	U-Scheibe 5 x 12 x 1 Kupfer	CHF 2.20
6	P481L	Halbrundkopfschraube Bund i6kt ISO7380 M5x10 A2	CHF 2.20
7	P516H	Schraube WN 1451 K50 x 16 St vz	CHF 2.20
8	014.106	Ablenkscheibe S20/SW20 anthrazitgrau bearbeitet	CHF 10.70
9	649012512	Dichtung	CHF 2.80
10	4012234	Bottichanschluss anthrazitgrau	CHF 7.55
11	P515E	Schraube WN 1452 K50 x 30 St vz	CHF 2.20
12	020.122	Haubenaufnehmer S20 anthrazitgrau	CHF 6.45
13	4011555	Traggriff	CHF 10.00
14	023.110	Halter bearbeitet	CHF 32.20
15	P497AA	Scheibe DIN 125 A M4 4,3/9/0,8 Cu	CHF 2.20
16	P481M	Schraube DIN 7985 M4 x 10 A2	CHF 2.20
17	020.430	Staubbeutel (10 Stk.)	CHF 19.65
17	020.430K	Karton mit 12 Packeten à 10	CHF 0.00
18	021.601	Schwimmereinsatz kpl.	CHF 128.75
19	014.622A	Träger Nassaugen SW20/25/50	CHF 56.90
20	014.623	Schwimmerabdeckung	CHF 56.90
21	014.620	Schwimmer inklusive Gewicht	CHF 21.50
22	014.624	Schwimmerstange	CHF 9.20
23	P497K	Scheibe DIN 125 A M6 6,4/12/1,6 A2	CHF 2.20
24	P492K	Mutter DIN 985 M6 A2	CHF 2.20
25	P253L	Flügelmutter Ø34 M6 Durchgangsgewinde	CHF 5.90
27	20122519	Staubfilterkorb kpl.	CHF 37.10
28	4012186	Filterkorb anthrazitgrau	CHF 20.00
29	022.320	Staubfiltertuch	CHF 16.75

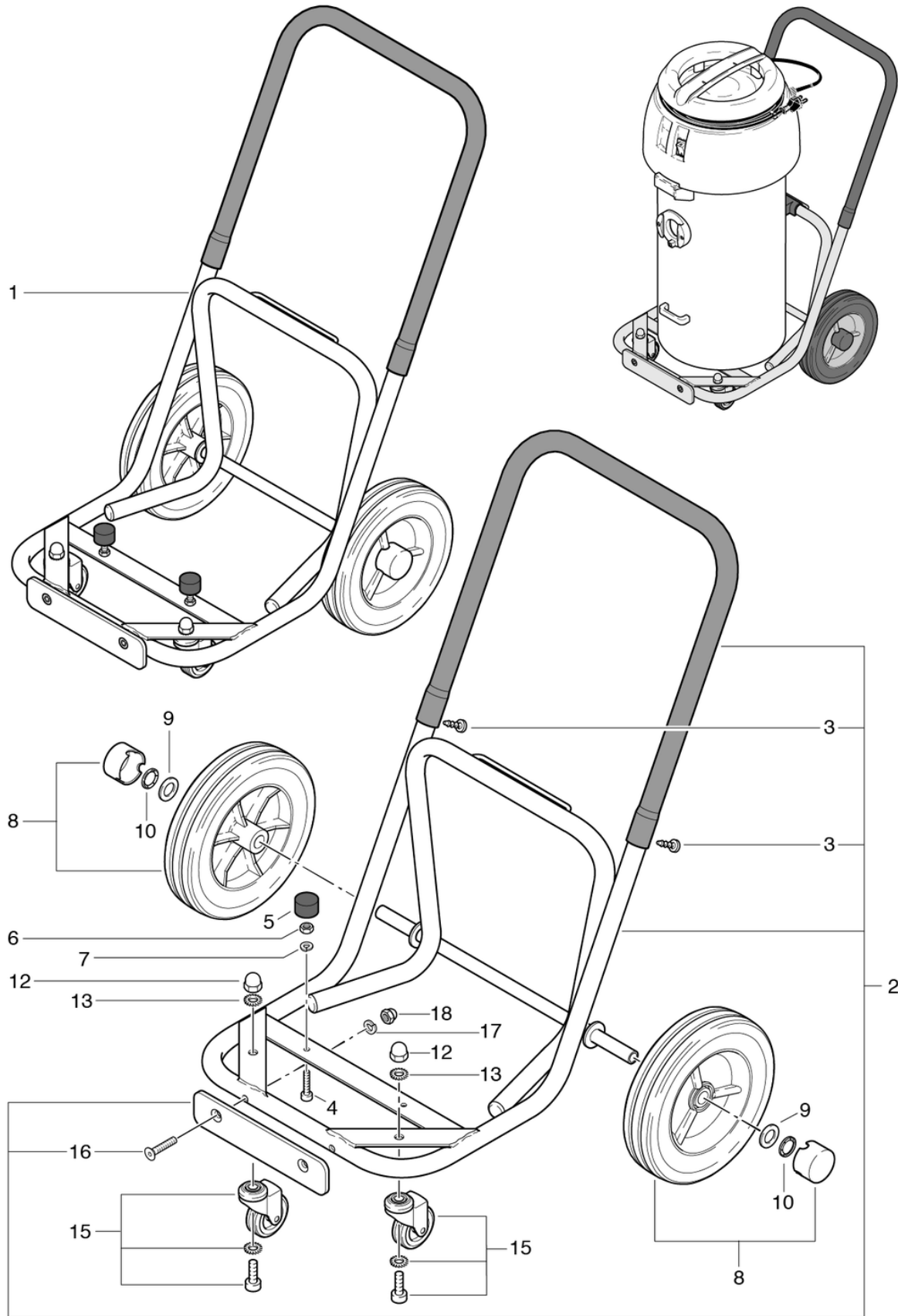
# SW25 K

## Kippwagen

PDF erstellt am: 16.07.2024 17:19



SW 25 KW



# SW25 K

## Kippwagen

PDF erstellt am: 16.07.2024 17:19

Pos.	Artikel-Nr.	Ersatzteil	Preis
1	2012428	Kippwagen kpl.	CHF 504.40
2	675012448	Kippwagengestell SW25	CHF 398.40
3	P483X	Schraube DIN 7981 C 4,8 x 13 St vz	CHF 2.20
4	P488S	Schraube DIN 912 M6 x 30 A2	CHF 2.20
5	6475154	Rundpuffer M6 I-Gew, ø25 x 15	CHF 4.25
6	P490D	Mutter DIN 934 M6 St vz	CHF 2.20
7	P498U	Ring DIN 127 B M6 6,1/11,8/1,6 A2	CHF 2.20
8	6415378	Laufrolle ink. Abdeckkappe	CHF 19.00
9	P496Y	Scheibe DIN 125 A M14 15/28/2,5 St vz	CHF 2.20
10	6295182	Ring Starlock NW 15 o. Kappe	CHF 2.20
12	P495P	Mutter DIN 1587 M10 Ms	CHF 2.20
13	P498O	Scheibe DIN 6798 A M10 10,5/18/0,9 St vz	CHF 2.20
15	P204I	Lenkrolle kpl.	CHF 11.40
16	P487R	Schraube DIN 7991 M8 x 35 St vz	CHF 2.20
17	P498N	Ring DIN 127 B M8 8,1/14,8/2 St vz	CHF 2.20
18	P495O	Mutter DIN 1587 M8 St vz	CHF 2.20

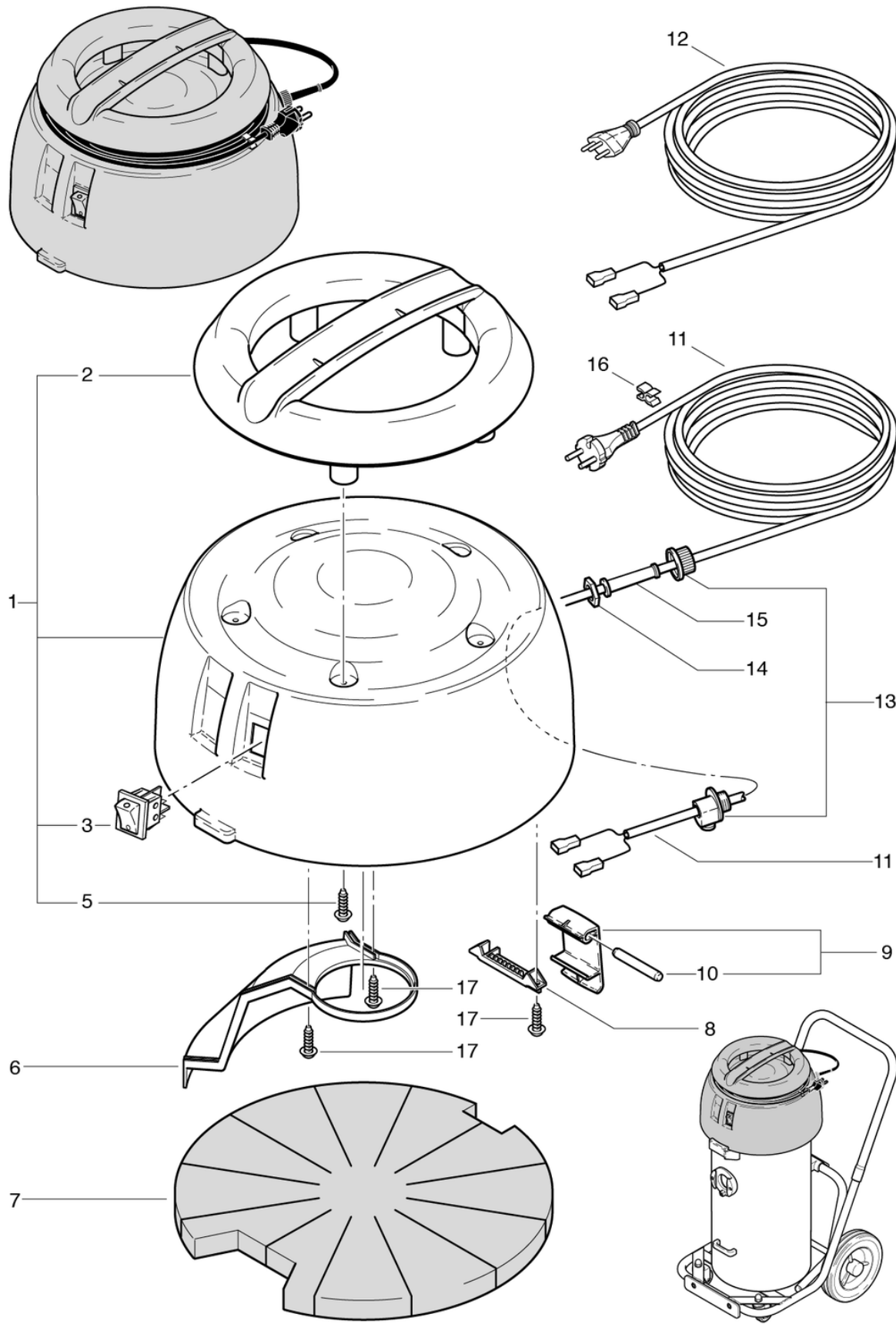
# SW25 K

## Haube

PDF erstellt am: 16.07.2024 17:19



SW 25 KW



# SW25 K

## Haube

PDF erstellt am: 16.07.2024 17:19

Pos.	Artikel-Nr.	Ersatzteil	Preis
1	021.203	Haube kpl. rot Cleanfix bedruckt	CHF 90.85
2	022.112	Griff S10 anthrazitgrau	CHF 22.95
3	P240	Wippenschalter orange 230V	CHF 15.05
5	P516G	Schraube WN 1451 K40 x 16 St vz	CHF 2.20
6	020.213	Luftkanal	CHF 13.25
7	021.206	Schallisolation	CHF 17.90
8	020.114	Bolzenhalter anthrazitgrau hart	CHF 3.00
9	020.116	Verschlusshebel anthrazitgrau mit GF kpl.	CHF 7.20
10	022.115	Bolzen	CHF 2.50
11	P288A	Netzkabel VDE 2 x 1,0mm <sup>2</sup> , 10m	CHF 35.40
12	P287A	Netzkabel SEV 2 x 1,0mm <sup>2</sup> , 10m	CHF 37.25
13	P279	Zugentlastungsbride 2-teilig	CHF 4.25
14	P279H	Gegenmutter PG9 Ms vernickelt	CHF 2.20
15	P280	Knickschutztülle	CHF 2.20
16	P278	Kabel - Clips grau	CHF 2.20
17	P516C	Schraube WN 1452 K40 x 16 St vz	CHF 2.20

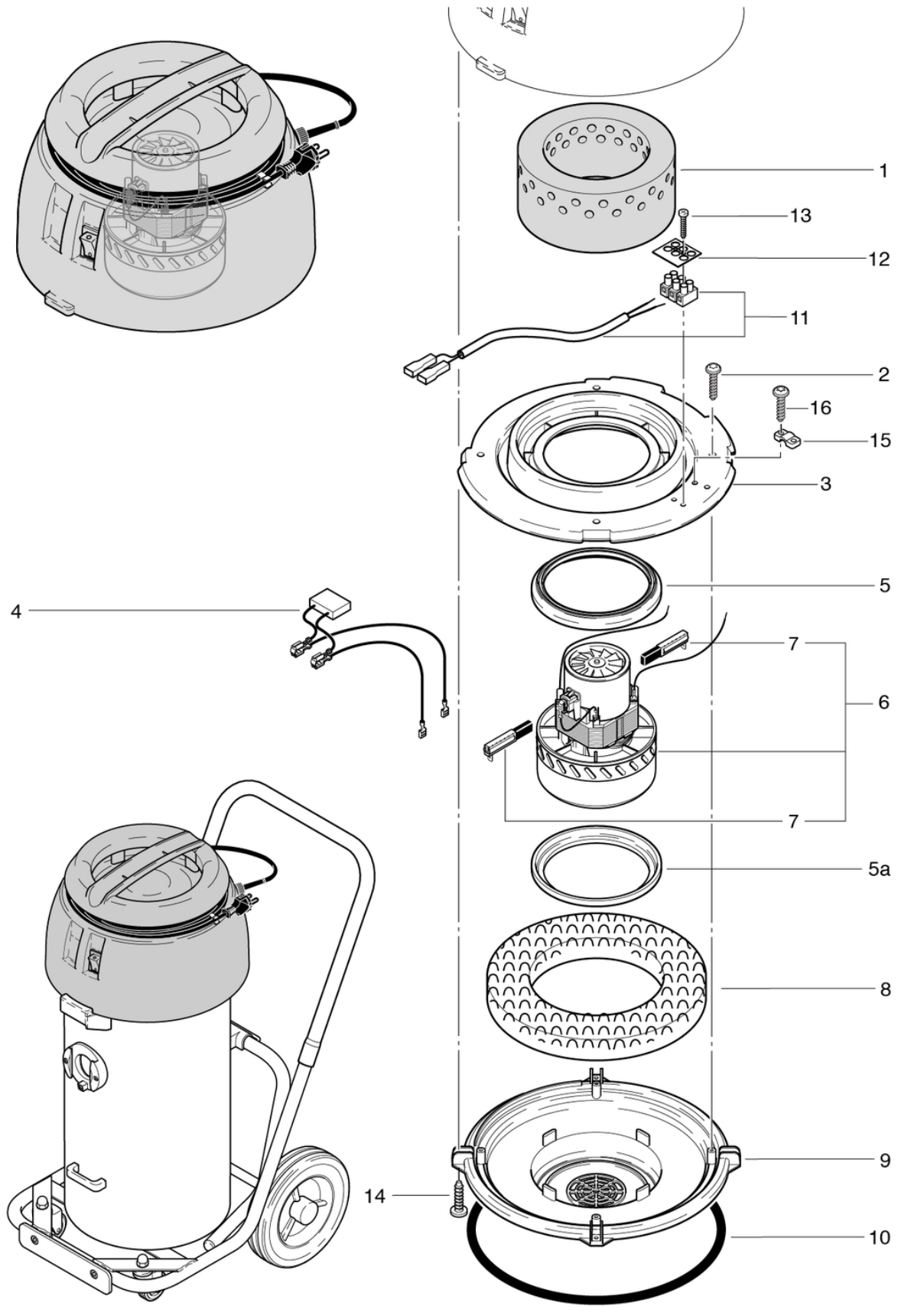
# SW25 K

## Saugmotor

PDF erstellt am: 16.07.2024 17:19



SW 25 KW





# SW25 K

## Saugmotor

PDF erstellt am: 16.07.2024 17:19

Pos.	Artikel-Nr.	Ersatzteil	Preis
1	020.211	Schallisolation-Motor	CHF 15.75
2	P515X	Schraube WN 1452 K40 x 20 St vz	CHF 2.20
3	020.303	Halteplatte	CHF 33.30
4	022.143	Kabelbaum Saugmotor inkl. Entstörkondensator	CHF 12.50
5a	P971H	Turbinendichtung	CHF 10.70
5	012.133	Motordichtung S10/12	CHF 7.90
6	P870E	Saugmotor 230V/50Hz 1000W bp	CHF 212.40
7	P870KB	Kohlebürsten (Paar) OEP	CHF 39.00
8	020.309	Schallschutzmatte	CHF 9.65
9	020.308	Trägerplatte	CHF 26.45
10	020.304	Kesseldichtung	CHF 8.20
11	020.307	Kabelbaum mit Klemme	CHF 11.80
12	P390	Bezeichnungsplättchen 500 BZ 3 Leer,N,L	CHF 2.20
13	P516E	Schraube WN 1451 K30 x 20 St vz	CHF 2.20
14	P517A	Schraube WN 1452 K40 x 35 St vz	CHF 2.20
15	4611085	Kabelbride anthrazitgrau	CHF 2.20
16	P516Z	Schraube WN 1452 K50 x 16	CHF 0.00

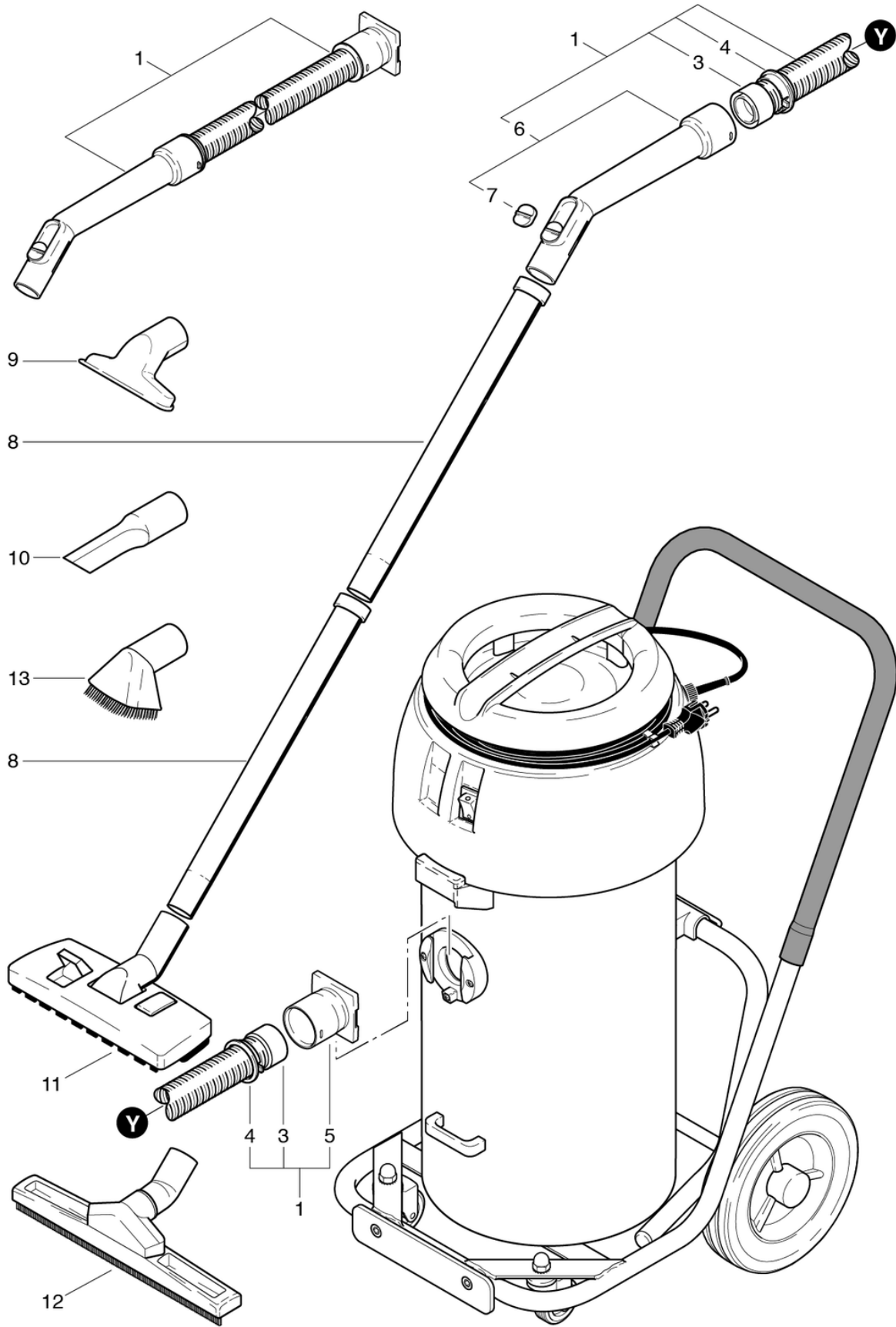
# SW25 K

## Standard Zubehör

PDF erstellt am: 16.07.2024 17:19



SW 25 KW



# SW25 K

## Standard Zubehör

PDF erstellt am: 16.07.2024 17:19

Pos.	Artikel-Nr.	Ersatzteil	Preis
1	020.567	Saugschlauch, 3m, Handrohr mit Fehlluftklappe	CHF 71.40
3	P583	Stützring ø32 zum Aufschrauben schwarz	CHF 4.80
4	P578	Klickring ø32 grau	CHF 2.20
5	012.570	Schiebeanschluss	CHF 2.20
6	900.670	Handrohr mit Fehlluftklappe und Schieber	CHF 24.00
7	P581B	Schieber	CHF 2.20
8	645.002A	Chromstahlrohr	CHF 18.40
9	645.004	Polsterdüse	CHF 6.50
10	645.006	Fugendüse	CHF 7.30
11	645.103	Kombidüse	CHF 34.20
12	646.300	Wassersaugdüse, 37cm	CHF 43.70
13	645.005	Pinseldüse	CHF 7.30

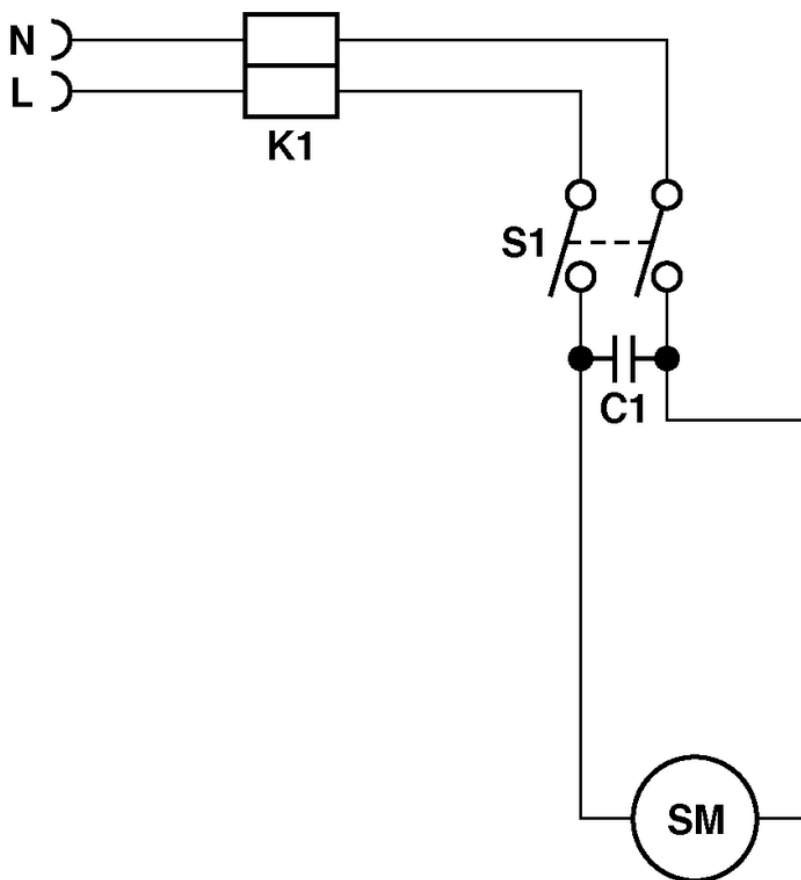
# SW25 K

## Stromlaufplan

PDF erstellt am: 16.07.2024 17:19



SW 25 KW



- K1 = Reihenklemme / Serre-fil / Cable clamp
- S1 = Wippenschalter / Interrupteur / Tumbler switch
- C1 = Kondensator / Condensateur / Capacitor 0.15 F
- SM = Saugmotor / Moteur d'aspiration / Vacuum motor