

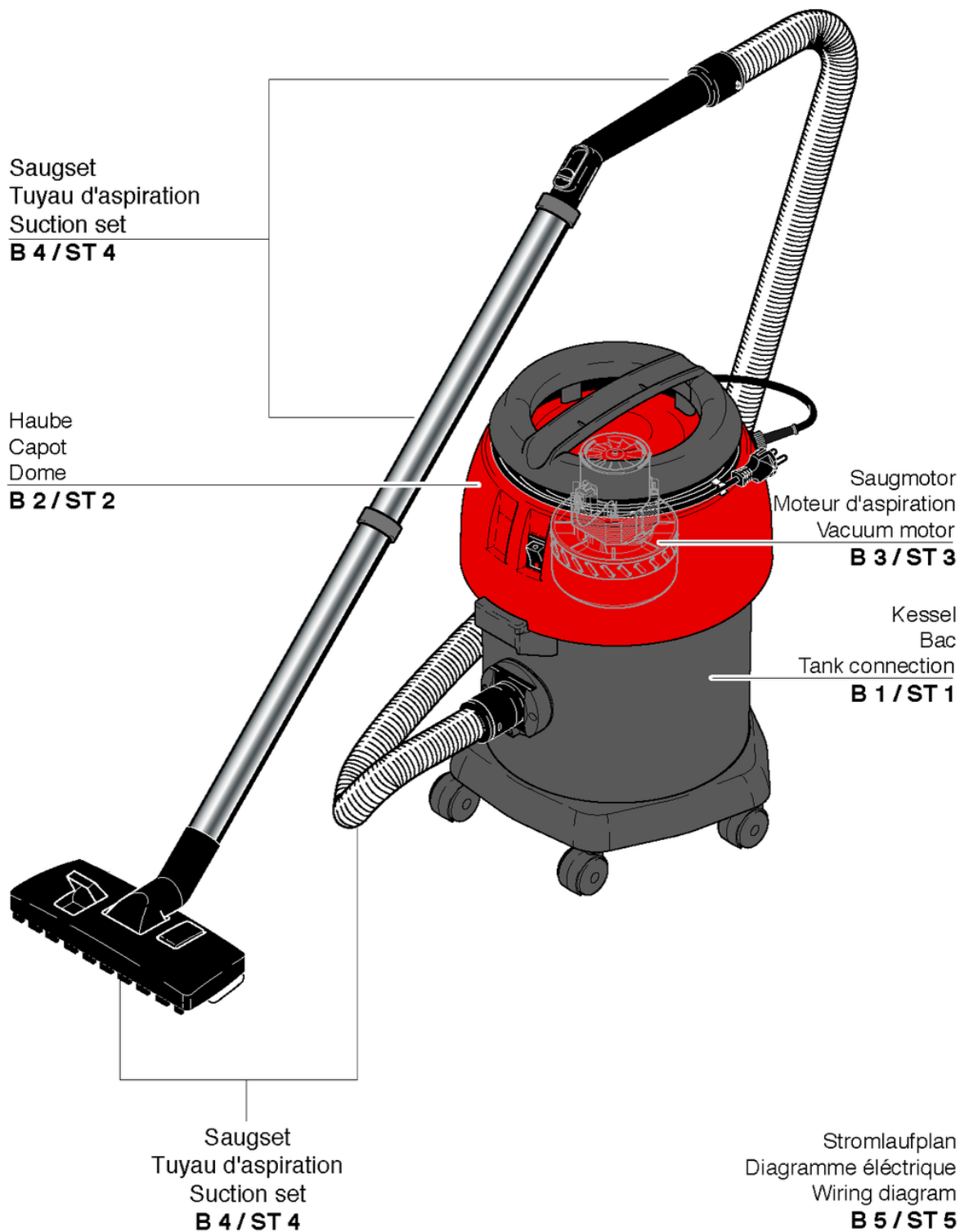
SW20

Inhaltsverzeichnis

PDF erstellt am: 16.07.2024 16:33



SW 20

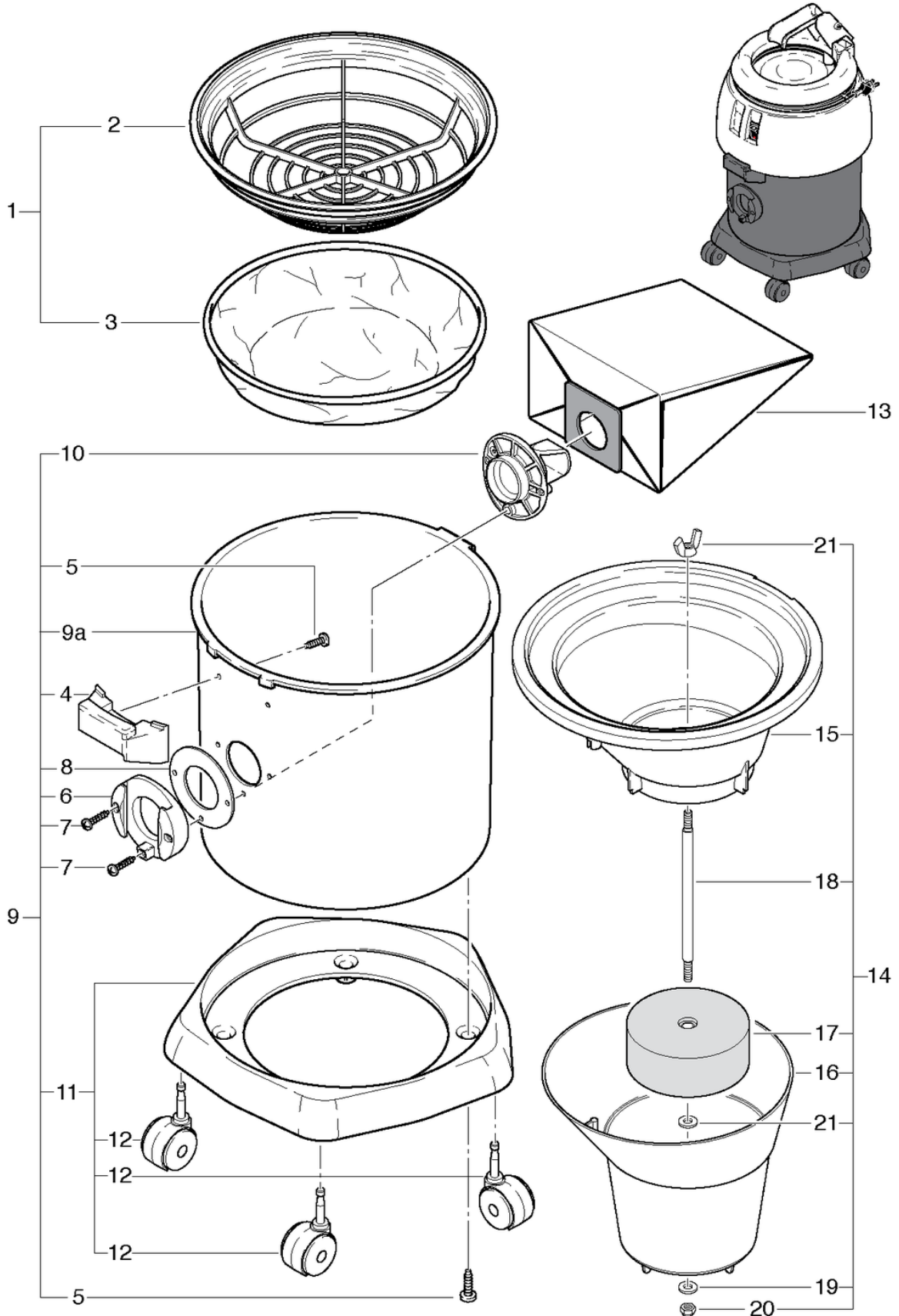


SW20

Kessel

PDF erstellt am: 16.07.2024 16:33

SW 20 Plus



SW20

Kessel

PDF erstellt am: 16.07.2024 16:33

Pos.	Artikel-Nr.	Ersatzteil	Preis
1	20122519	Staubfilterkorb kpl.	CHF 37.10
2	4012186	Filterkorb anthrazitgrau	CHF 20.00
3	020.320	Staubfiltertuch	CHF 16.40
4	020.122	Haubenaufnehmer S20 anthrazitgrau	CHF 6.45
5	P516H	Schraube WN 1451 K50 x 16 St vz	CHF 2.20
6	4012234	Bottichanschluss anthrazitgrau	CHF 7.55
7	P515E	Schraube WN 1452 K50 x 30 St vz	CHF 2.20
9a	020.125	Kessel anthrazitgrau	CHF 56.90
9	020.100	Kessel S20 anthrazitgrau kpl.	CHF 93.25
10	649012512	Dichtung	CHF 2.80
11	014.106	Ablenklende S20/SW20 anthrazitgrau bearbeitet	CHF 10.70
12	020.420	Staubbeutel, lose	CHF 2.80
12	020.430	Staubbeutel (10 Stk.)	CHF 19.65
13	020.128	Wagen SW20 anthrazitgrau kpl. inkl. 5 Räder	CHF 72.65
15	P204F	Lenkrolle ø50mm	CHF 5.05
16	021.601	Schwimmereinsatz kpl.	CHF 128.75
17	014.622A	Träger Nassaugen SW20/25/50	CHF 56.90
18	014.623	Schwimmerabdeckung	CHF 56.90
19	014.620	Schwimmer inklusive Gewicht	CHF 21.50
20	014.624	Schwimmerstange	CHF 9.20
21	P497K	Scheibe DIN 125 A M6 6,4/12/1,6 A2	CHF 2.20
22	P492K	Mutter DIN 985 M6 A2	CHF 2.20
23	P253L	Flügelmutter Ø34 M6 Durchgangsgewinde	CHF 5.90

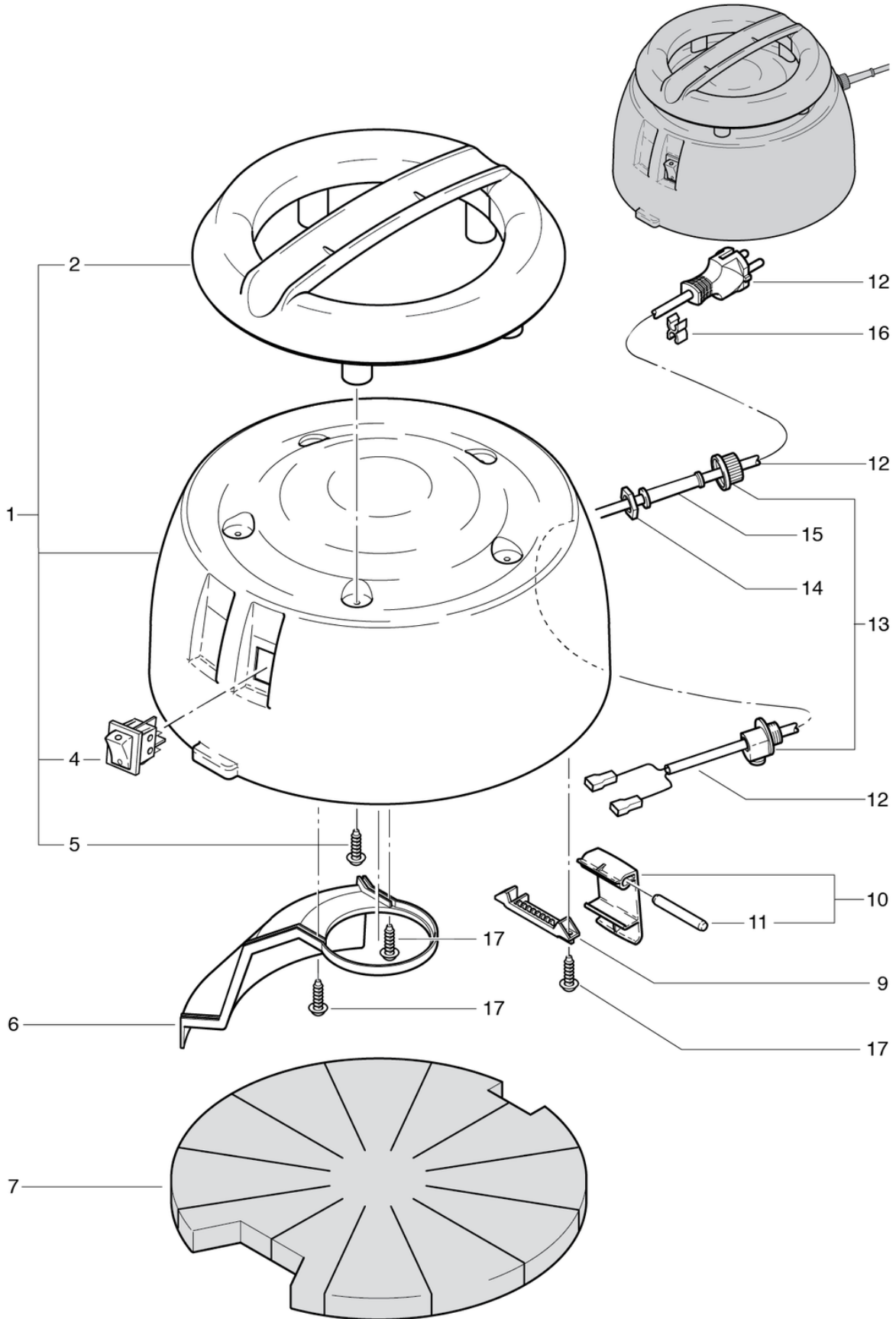
SW20

Haube

PDF erstellt am: 16.07.2024 16:33



SW 20



SW20

Haube

PDF erstellt am: 16.07.2024 16:33

Pos.	Artikel-Nr.	Ersatzteil	Preis
1	021.203	Haube kpl. rot Cleanfix bedruckt	CHF 90.85
2	022.112	Griff S10 anthrazitgrau	CHF 22.95
4	P240	Wippenschalter orange 230V	CHF 15.05
5	P516G	Schraube WN 1451 K40 x 16 St vz	CHF 2.20
6	020.213	Luftkanal	CHF 13.25
7	021.206	Schallisolation	CHF 17.90
9	020.114	Bolzenhalter anthrazitgrau hart	CHF 3.00
10	020.116	Verschlusshebel anthrazitgrau mit GF kpl.	CHF 7.20
11	022.115	Bolzen	CHF 2.50
12	P287A	Netzkabel SEV 2 x 1,0mm ² , 10m	CHF 37.25
12	P288A	Netzkabel VDE 2 x 1,0mm ² , 10m	CHF 35.40
13	P279	Zugentlastungsbride 2-teilig	CHF 4.25
14	P279H	Gegenmutter PG9 Ms vernickelt	CHF 2.20
15	P280	Knickschutztülle	CHF 2.20
16	P278	Kabel - Clips grau	CHF 2.20
17	P516C	Schraube WN 1452 K40 x 16 St vz	CHF 2.20

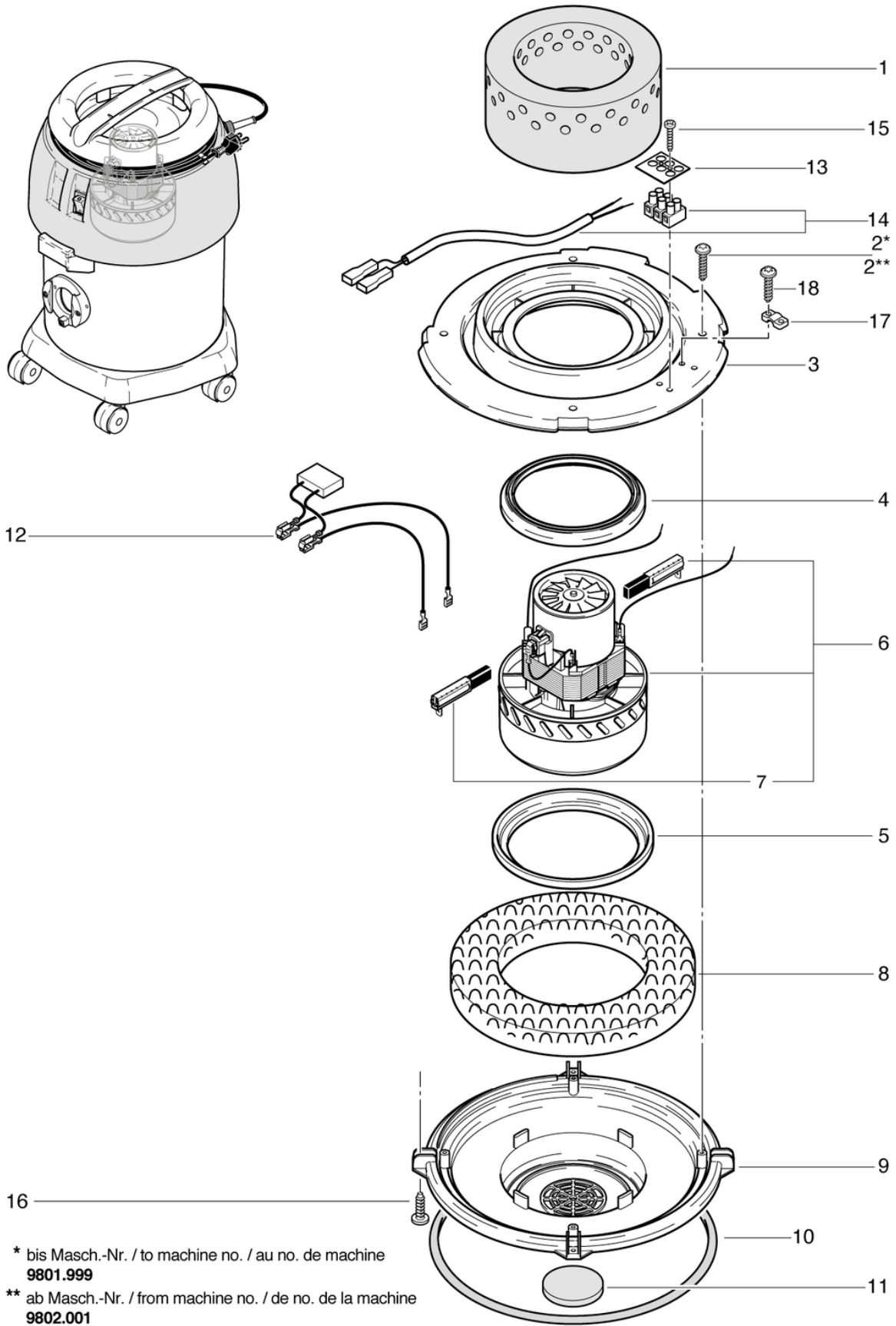
SW20

Saugmotor

PDF erstellt am: 16.07.2024 16:33



SW 20



* bis Masch.-Nr. / to machine no. / au no. de machine
9801.999

** ab Masch.-Nr. / from machine no. / de no. de la machine
9802.001

SW20

Saugmotor

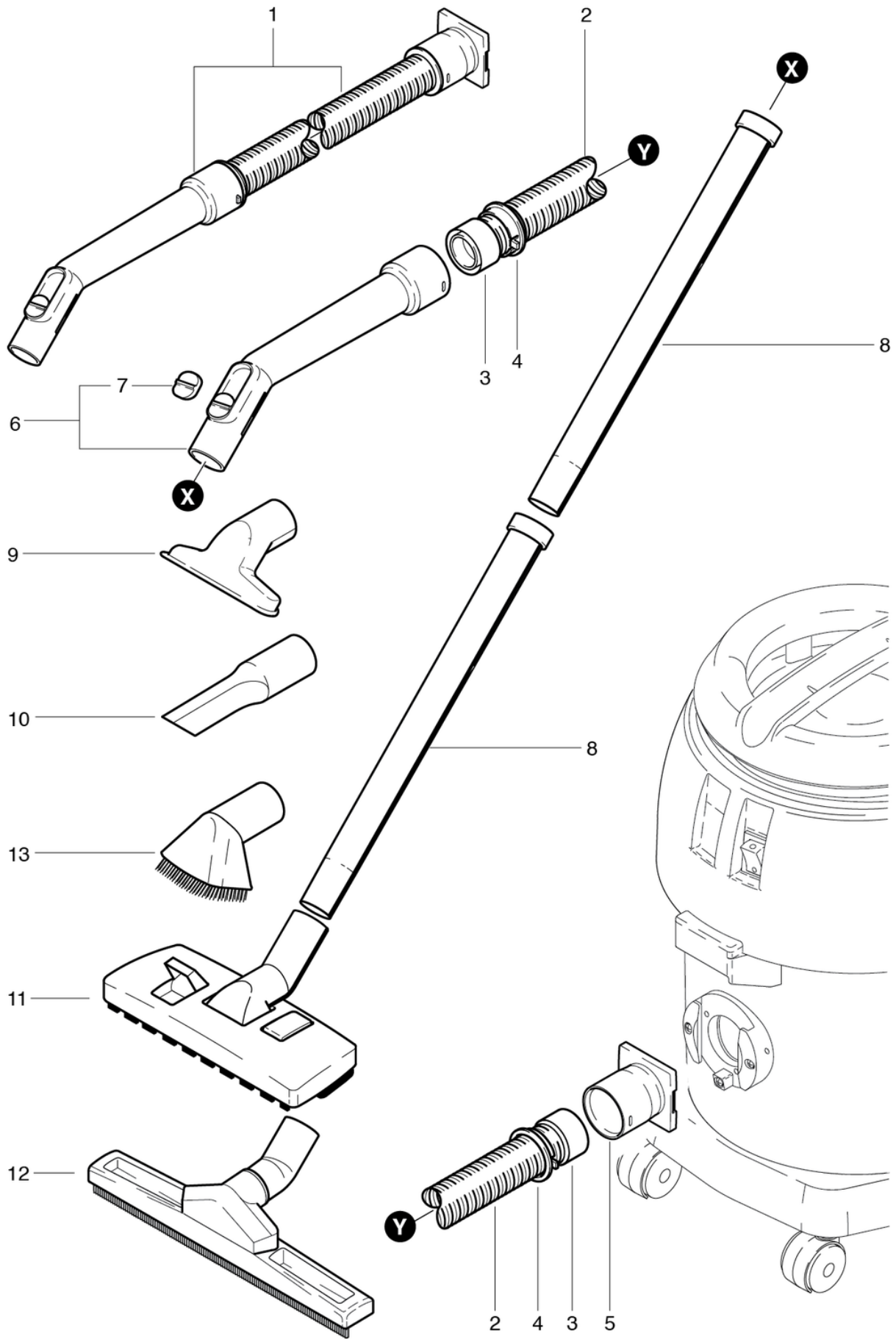
PDF erstellt am: 16.07.2024 16:33

Pos.	Artikel-Nr.	Ersatzteil	Preis
1	020.211	Schallisolation-Motor	CHF 15.75
2	P515X	Schraube WN 1452 K40 x 20 St vz	CHF 2.20
2	P516C	Schraube WN 1452 K40 x 16 St vz	CHF 2.20
3	020.303	Halteplatte	CHF 33.30
4	012.133	Motordichtung S10/12	CHF 7.90
5	P971H	Turbinendichtung	CHF 10.70
6	P870E	Saugmotor 230V/50Hz 1000W bp	CHF 212.40
7	P870KB	Kohlebürsten (Paar) OEP	CHF 39.00
8	020.309	Schallschutzmatte	CHF 9.65
9	020.308	Trägerplatte	CHF 26.45
10	020.304	Kesseldichtung	CHF 8.20
11	022.134	Motorluftfilter	CHF 2.50
12	022.143	Kabelbaum Saugmotor inkl. Entstörkondensator	CHF 12.50
13	P390	Bezeichnungsplättchen 500 BZ 3 Leer,N,L	CHF 2.20
14	020.307	Kabelbaum mit Klemme	CHF 11.80
15	P516E	Schraube WN 1451 K30 x 20 St vz	CHF 2.20
16	P517A	Schraube WN 1452 K40 x 35 St vz	CHF 2.20
17	4611085	Kabelbride anthrazitgrau	CHF 2.20
18	P515Z	Schraube WN 1452 K50 x 16 St vz	CHF 2.20

SW20

Saugset

PDF erstellt am: 16.07.2024 16:33



SW20

Saugset

PDF erstellt am: 16.07.2024 16:33

Pos.	Artikel-Nr.	Ersatzteil	Preis
1	020.567	Saugschlauch, 3m, Handrohr mit Fehlluftklappe	CHF 71.40
2	P562A	Saugschlauch NW32 x 3m	CHF 62.95
3	P583	Stützring ø32 zum Aufschrauben schwarz	CHF 4.80
4	P578	Klickring ø32 grau	CHF 2.20
5	012.570	Schiebeanschluss	CHF 2.20
6	900.670	Handrohr mit Fehlluftklappe und Schieber	CHF 24.00
7	P581B	Schieber	CHF 2.20
8	645.002A	Chromstahlrohr	CHF 18.40
9	645.004	Polsterdüse	CHF 6.50
10	645.006	Fugendüse	CHF 7.30
11	645.103	Kombidüse	CHF 34.20
12	646.300	Wassersaugdüse, 37cm	CHF 43.70
13	645.005	Pinseldüse	CHF 7.30

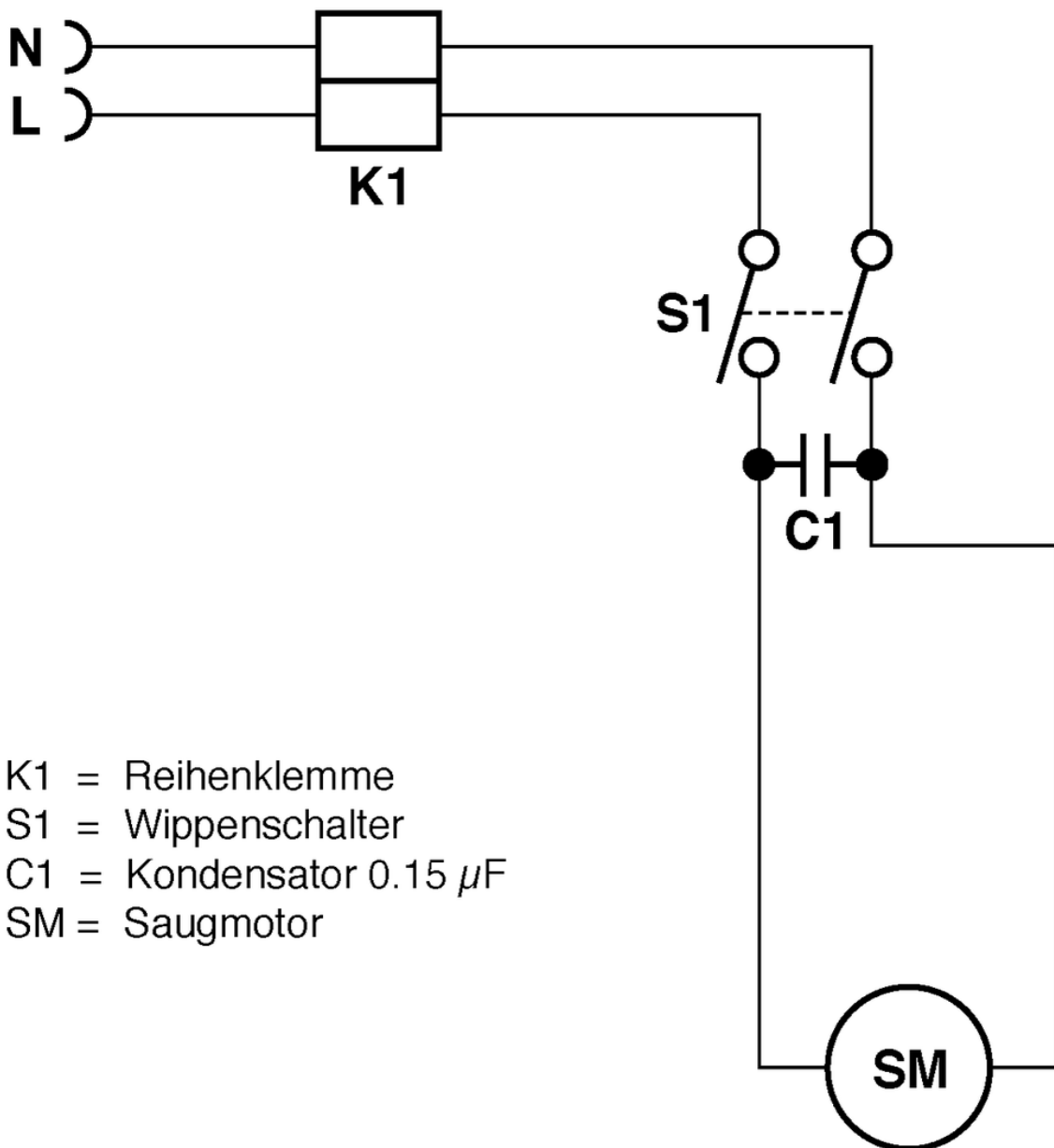
SW20

Stromlaufplan

PDF erstellt am: 16.07.2024 16:33



SW 20



- K1 = Reihenklemme
- S1 = Wippenschalter
- C1 = Kondensator 0.15 μ F
- SM = Saugmotor