

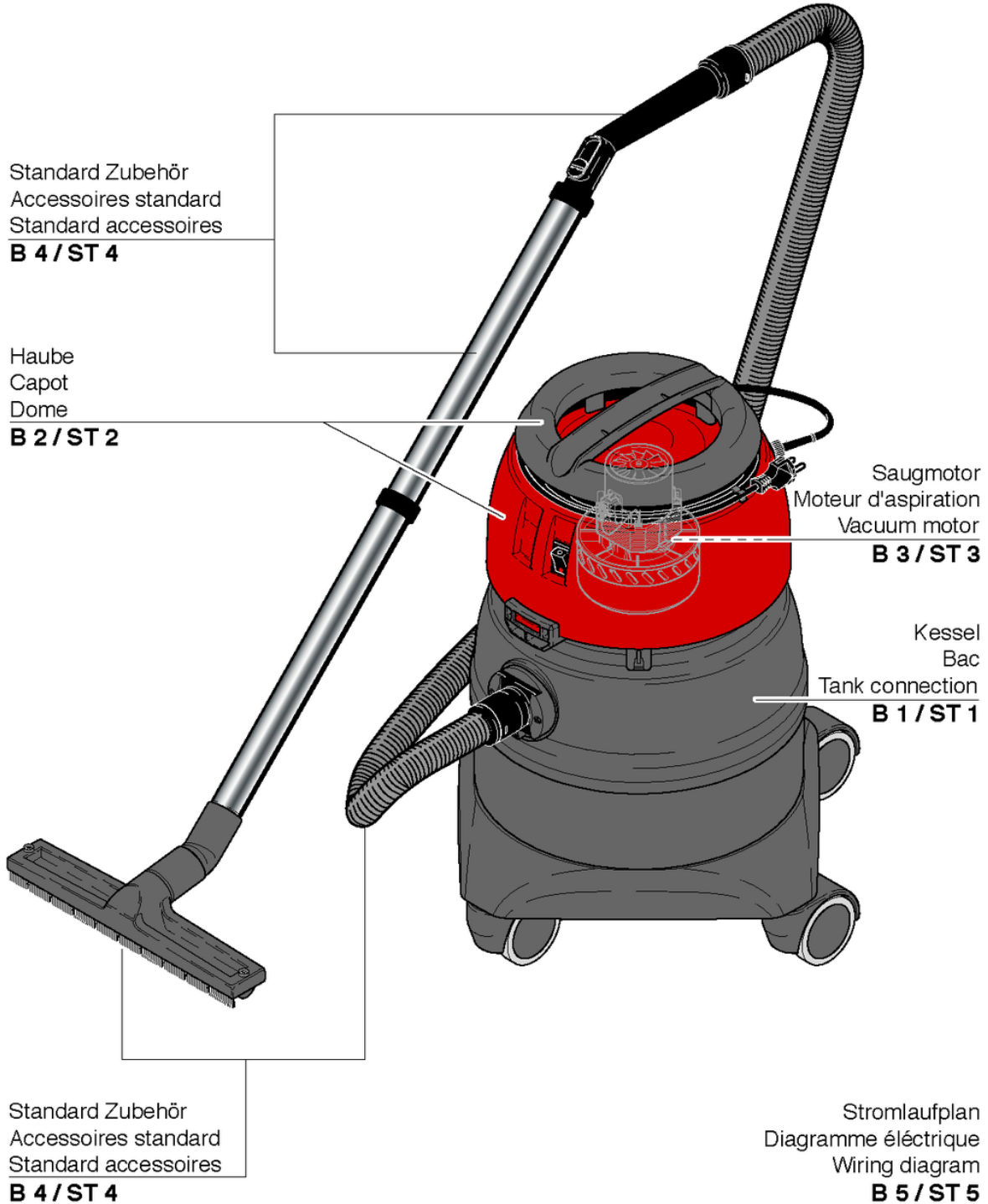
S21

Inhaltsverzeichnis

PDF erstellt am: 16.07.2024 18:50



S 21



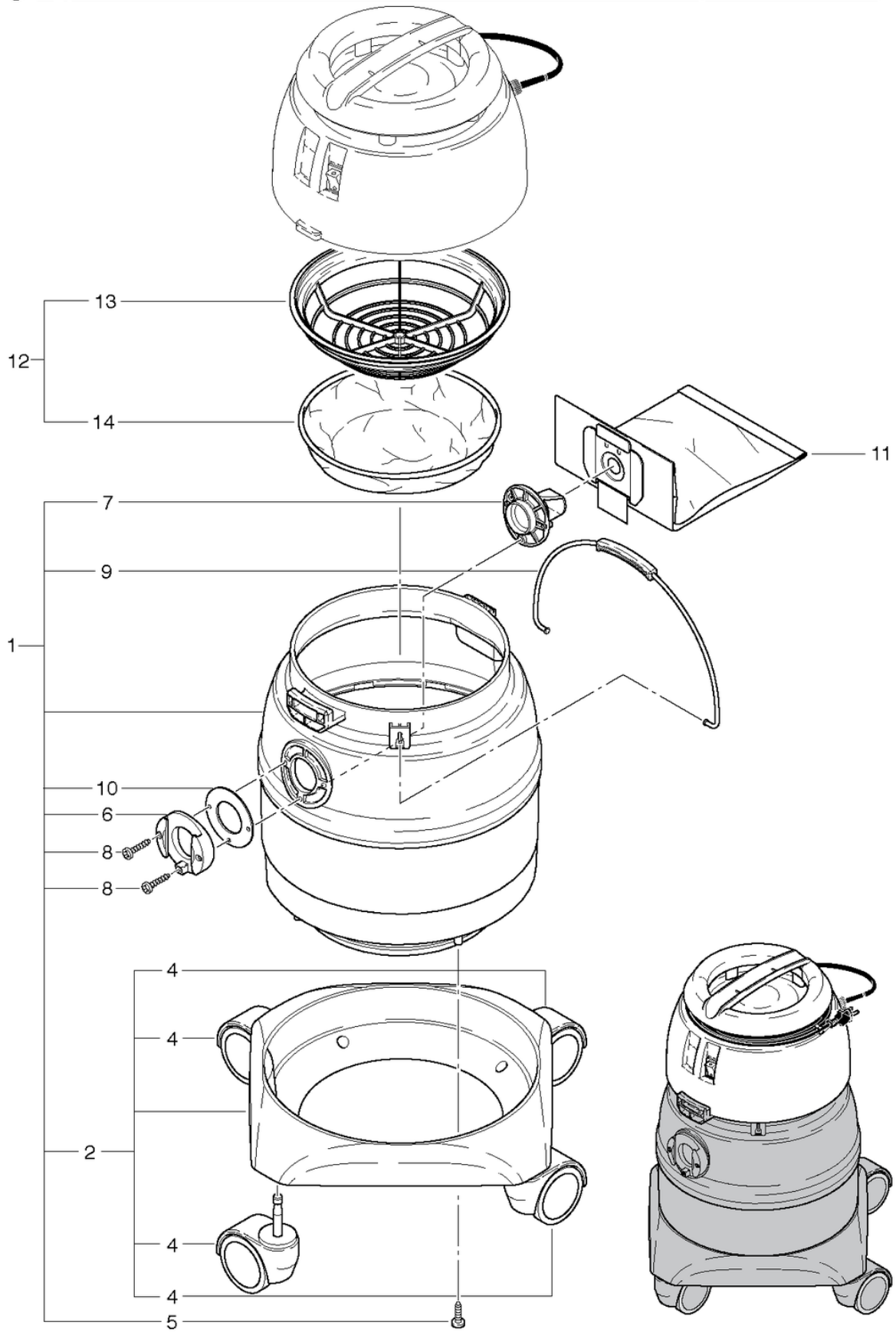
S21

Kessel

PDF erstellt am: 16.07.2024 18:50



S 21



S21

Kessel

PDF erstellt am: 16.07.2024 18:50

Pos.	Artikel-Nr.	Ersatzteil	Preis
1	014.100	Kessel SW21 anthrazitgrau kpl.	CHF 179.85
2	014.128	Wagen anthrazitgrau kpl. mit 4 Räder	CHF 104.15
4	P204G	Lenkrolle ø80mm	CHF 16.20
5	P516Q	Schraube WN 1452 K50 x 18 St vz	CHF 2.20
6	4012234	Bottichanschluss anthrazitgrau	CHF 7.55
7	014.105	Ablenklende SW21 anthrazitgrau	CHF 9.00
8	P515N	Schraube WN 1452 K50 x 35 St vz	CHF 2.20
9	P009	Tragbügel mit Griff	CHF 17.90
10	649012512	Dichtung	CHF 2.80
11	020.430	Staubbeutel (10 Stk.)	CHF 19.65
12	20122519	Staubfilterkorb kpl.	CHF 37.10
13	4012186	Filterkorb anthrazitgrau	CHF 20.00
14	020.320	Staubfiltertuch	CHF 16.40

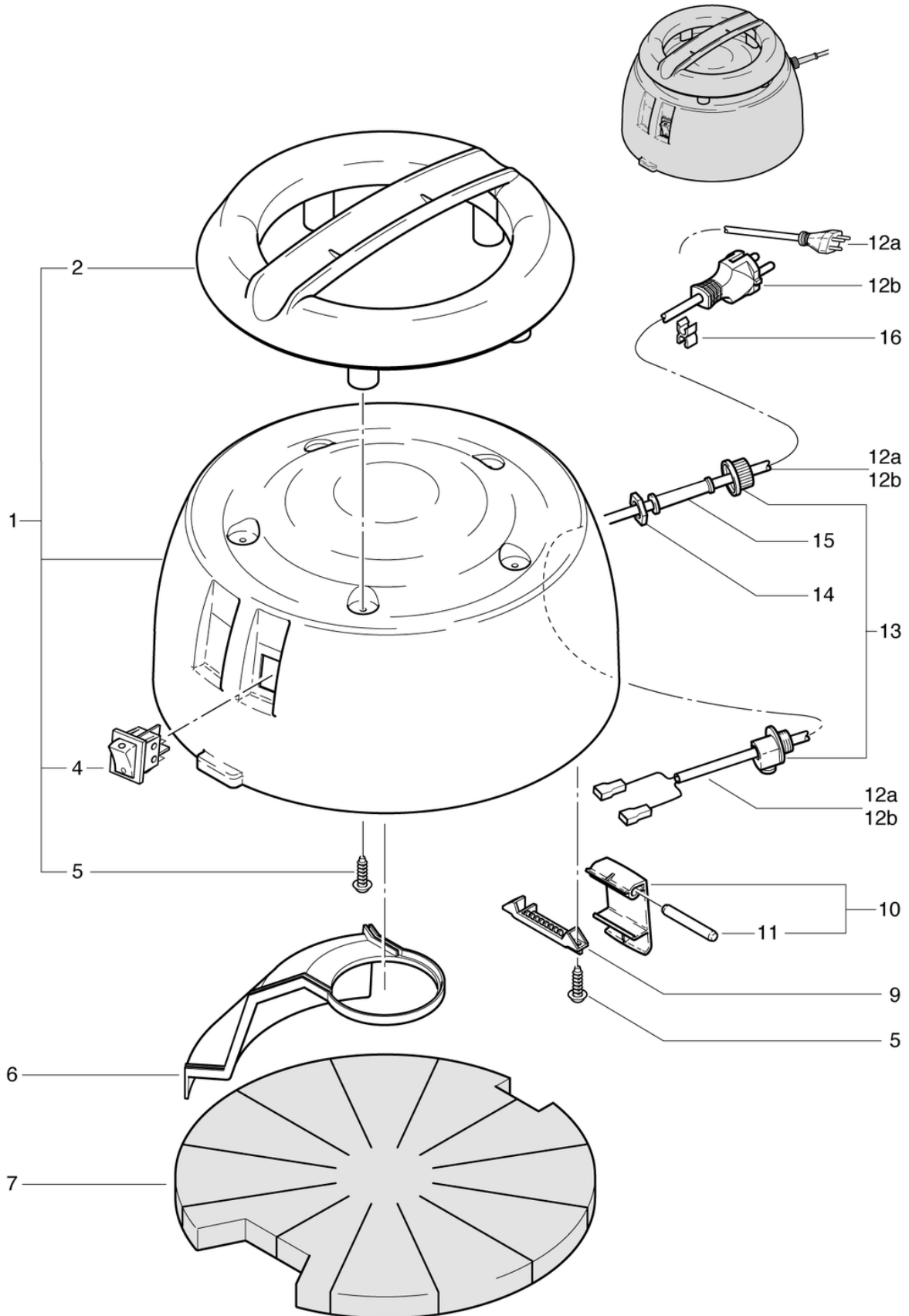
S21

Haube

PDF erstellt am: 16.07.2024 18:50



S 21



S21

Haube

PDF erstellt am: 16.07.2024 18:50

Pos.	Artikel-Nr.	Ersatzteil	Preis
1	021.203	Haube kpl. rot Cleanfix bedruckt	CHF 90.85
2	022.112	Griff S10 anthrazitgrau	CHF 22.95
4	P240	Wippenschalter orange 230V	CHF 15.05
5	P516C	Schraube WN 1452 K40 x 16 St vz	CHF 2.20
6	020.213	Luftkanal	CHF 13.25
7	021.206	Schallisolation	CHF 17.90
9	020.114	Bolzenhalter anthrazitgrau hart	CHF 3.00
10	020.116	Verschlusshebel anthrazitgrau mit GF kpl.	CHF 7.20
11	022.115	Bolzen	CHF 2.50
12a	P287A	Netzkabel SEV 2 x 1,0mm ² , 10m	CHF 37.25
12b	P288A	Netzkabel VDE 2 x 1,0mm ² , 10m	CHF 35.40
13	P279	Zugentlastungsbride 2-teilig	CHF 4.25
14	P279H	Gegenmutter PG9 Ms vernickelt	CHF 2.20
15	P280	Knickschutztülle	CHF 2.20
16	P278	Kabel - Clips grau	CHF 2.20

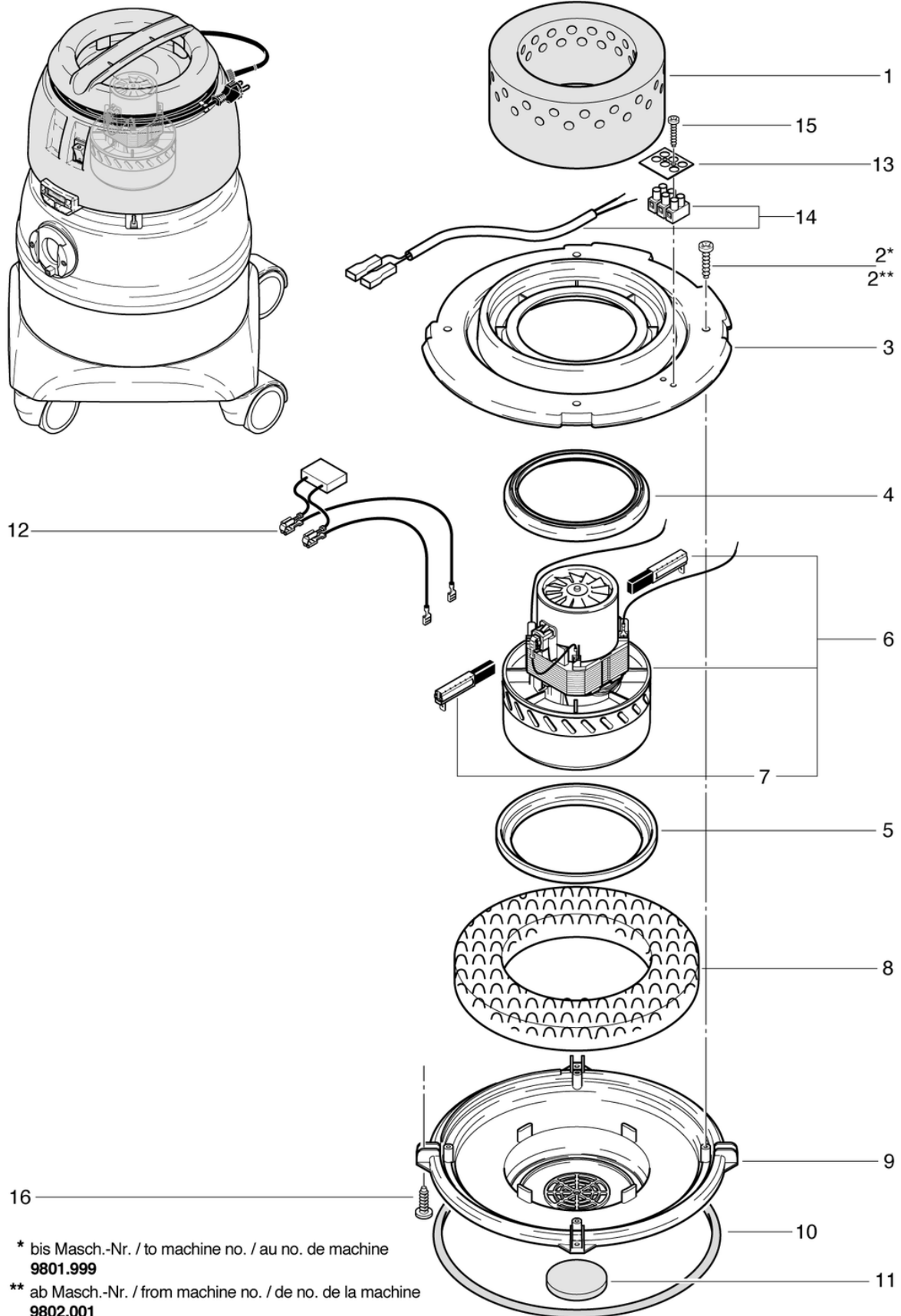
S21

Saugmotor

PDF erstellt am: 16.07.2024 18:50



S 21



* bis Masch.-Nr. / to machine no. / au no. de machine
9801.999

** ab Masch.-Nr. / from machine no. / de no. de la machine
9802.001

S21

Saugmotor

PDF erstellt am: 16.07.2024 18:50

Pos.	Artikel-Nr.	Ersatzteil	Preis
1	020.211	Schallisolation-Motor	CHF 15.75
2	P515X	Schraube WN 1452 K40 x 20 St vz	CHF 2.20
2	P516C	Schraube WN 1452 K40 x 16 St vz	CHF 2.20
3	020.303	Halteplatte	CHF 33.30
4	012.133	Motordichtung S10/12	CHF 7.90
5	P971H	Turbinendichtung	CHF 10.70
6	P870E	Saugmotor 230V/50Hz 1000W bp	CHF 212.40
7	P870KB	Kohlebürsten (Paar) OEP	CHF 39.00
8	020.309	Schallschutzmatte	CHF 9.65
9	020.308	Trägerplatte	CHF 26.45
10	020.304	Kesseldichtung	CHF 8.20
11	022.134	Motorluftfilter	CHF 2.50
12	022.143	Kabelbaum Saugmotor inkl. Entstörkondensator	CHF 12.50
13	P390	Bezeichnungsplättchen 500 BZ 3 Leer,N,L	CHF 2.20
14	020.307	Kabelbaum mit Klemme	CHF 11.80
15	P516E	Schraube WN 1451 K30 x 20 St vz	CHF 2.20

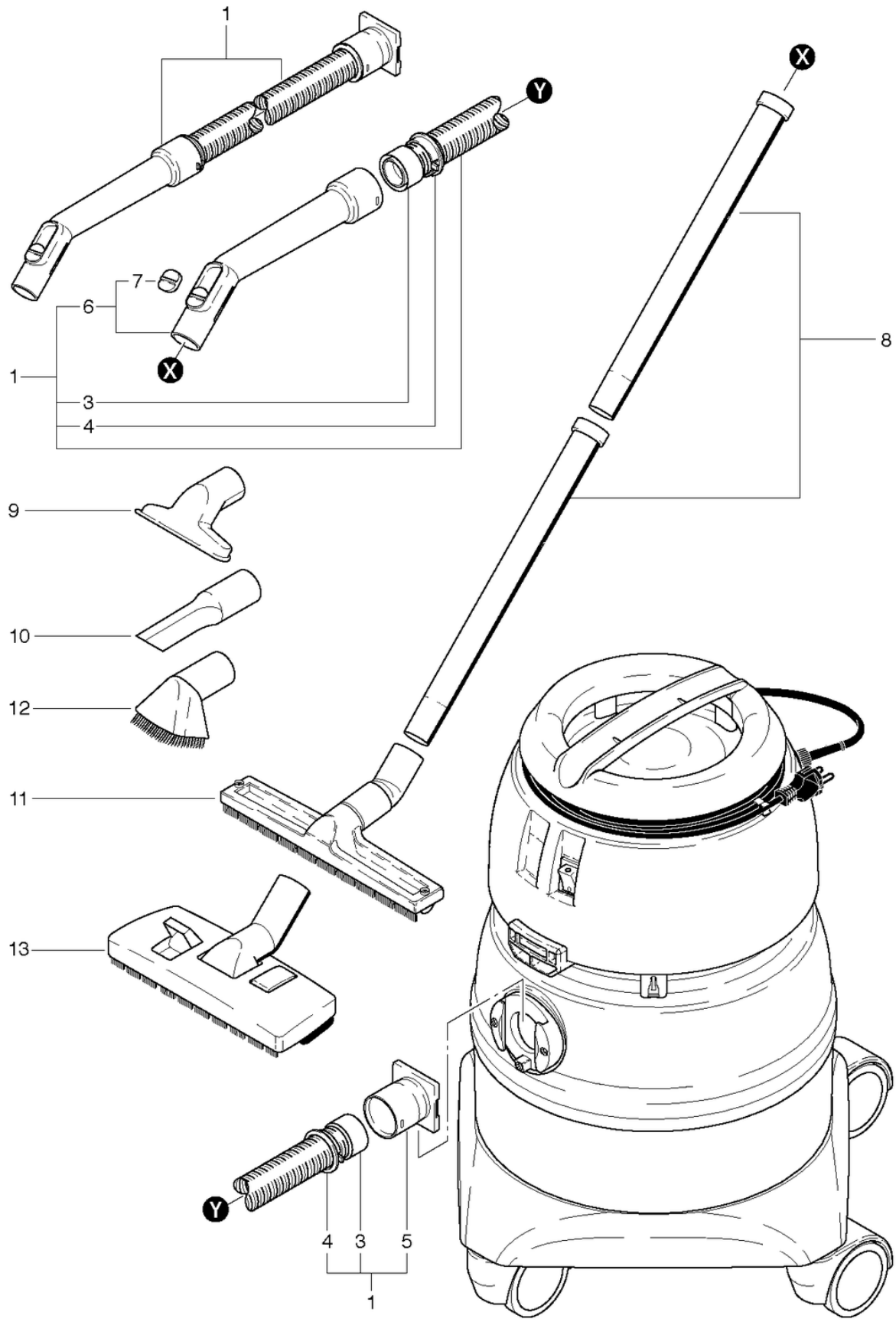
S21

Standard Zubehör

PDF erstellt am: 16.07.2024 18:50



S 21



S21

Standard Zubehör

PDF erstellt am: 16.07.2024 18:50

Pos.	Artikel-Nr.	Ersatzteil	Preis
1	020.567	Saugschlauch, 3m, Handrohr mit Fehlluftklappe	CHF 71.40
3	P583	Stützring ø32 zum Aufschrauben schwarz	CHF 4.80
4	P578	Klickring ø32 grau	CHF 2.20
5	012.570	Schiebeanschluss	CHF 2.20
6	900.670	Handrohr mit Fehlluftklappe und Schieber	CHF 24.00
7	P581B	Schieber	CHF 2.20
8	645.002	Metallrohr verchromt	CHF 11.90
9	645.004	Polsterdüse	CHF 6.50
10	645.006	Fugendüse	CHF 7.30
11	646.200	Hartbodendüse mit Bürstenleiste, 30cm	CHF 39.30
12	645.005	Pinselfüse	CHF 7.30
13	645.103	Kombidüse	CHF 34.20

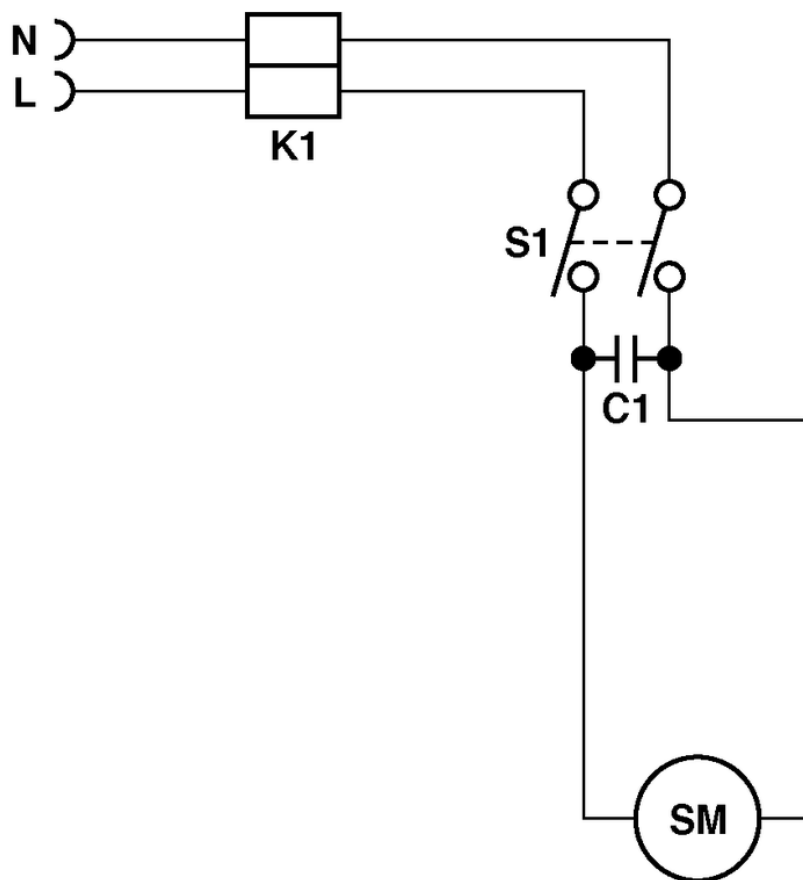
S21

Stromlaufplan

PDF erstellt am: 16.07.2024 18:50



S 21



- K1 = Reihenklemme / Serre-fil / Cable clamp
- S1 = Wippenschalter / Interrupteur / Tumbler switch
- C1 = Kondensator / Condensateur / Capacitor 0.15 F
- SM = Saugmotor / Moteur d'aspiration / Vacuum motor