

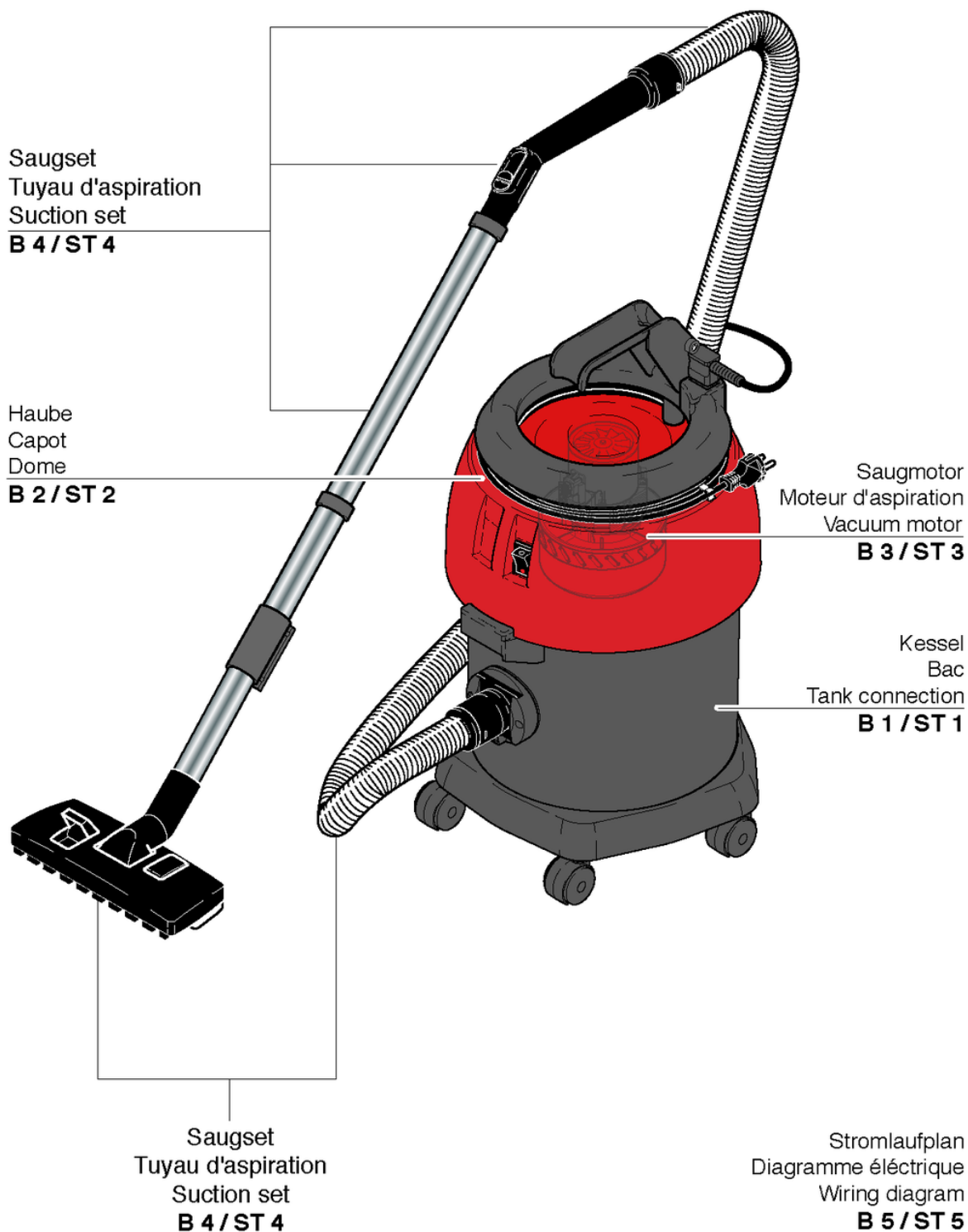
S20 plus

Inhaltsverzeichnis

PDF erstellt am: 16.07.2024 17:23



S 20 Plus



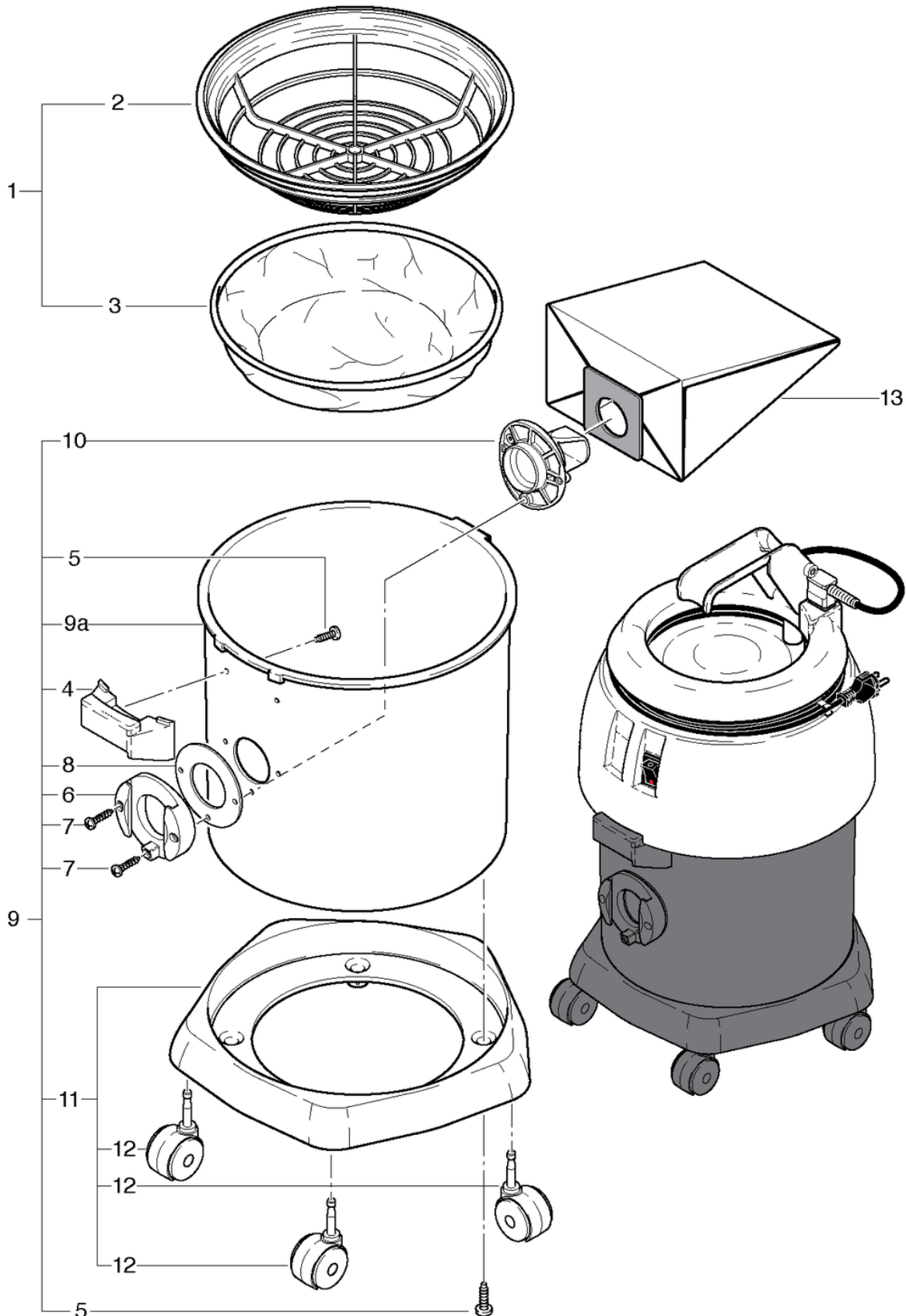
S20 plus

Kessel

PDF erstellt am: 16.07.2024 17:23



S 20 Plus



S20 plus

Kessel

PDF erstellt am: 16.07.2024 17:23

Pos.	Artikel-Nr.	Ersatzteil	Preis
1	20122519	Staubfilterkorb kpl.	CHF 37.10
2	4012186	Filterkorb anthrazitgrau	CHF 20.00
3	020.320	Staubfiltertuch	CHF 16.40
4	012.117	Traggriff anthrazitgrau	CHF 28.95
5	P516H	Schraube WN 1451 K50 x 16 St vz	CHF 2.20
6	4012234	Bottichanschluss anthrazitgrau	CHF 7.55
7	P515E	Schraube WN 1452 K50 x 30 St vz	CHF 2.20
8	649012512	Dichtung	CHF 2.80
9a	020.125	Kessel anthrazitgrau	CHF 56.90
9	020.100	Kessel S20 anthrazitgrau kpl.	CHF 93.25
10	014.106	Ablenklende S20/SW20 anthrazitgrau bearbeitet	CHF 10.70
11	020.128	Wagen SW20 anthrazitgrau kpl. inkl. 5 Räder	CHF 72.65
12	P204F	Lenkrolle ø50mm	CHF 5.05
13	020.420	Staubbeutel, lose	CHF 2.80

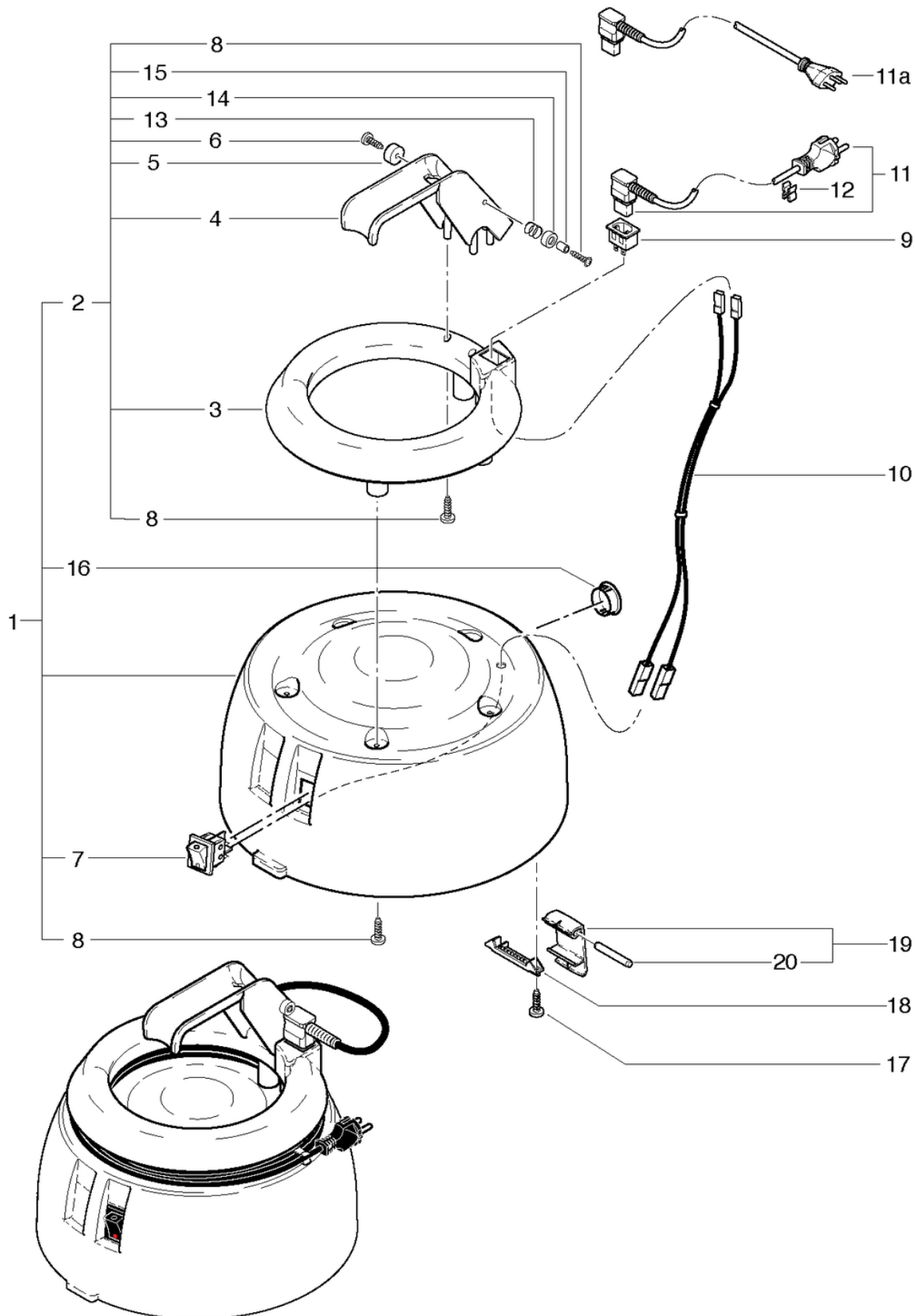
S20 plus

Haube

PDF erstellt am: 16.07.2024 17:23



S 20 Plus



S20 plus

Haube

PDF erstellt am: 16.07.2024 17:23

Pos.	Artikel-Nr.	Ersatzteil	Preis
1	021.203	Haube kpl. rot Cleanfix bedruckt	CHF 90.85
2	020.112	Griff kpl. S20SW20 Plus anthrazitgrau, best. aus Pos. 3-6,8,13-15	CHF 0.00
3	026.113	Griffring SW20 Plus	CHF 57.00
4	012.117	Traggriff anthrazitgrau	CHF 28.95
5	012.115	Rolle zu Kabelsicherung	CHF 2.10
6	P516P	Schraube WN 1452 K40 x 12 St vz	CHF 2.20
7	P240	Wippenschalter orange 230V	CHF 15.05
8	P516G	Schraube WN 1451 K40 x 16 St vz	CHF 2.20
9	012.161	Gerätestecker 2P. Neu	CHF 4.65
10	012.152	Verbindungskabel 0,6m, schwarz	CHF 3.60
11a	022.150A	Netzkabel SEV 2 x 1,00mm ² , 10m	CHF 33.75
11	022.150	Netzkabel VDE 2 x 1,00mm ² , 10m, schwarz	CHF 29.55
12	P278	Kabel - Clips grau	CHF 2.20
13	022.163	Druckfeder 0,8 / 8,8 / 10,5	CHF 2.20
14	022.162	Hülse	CHF 2.20
15	022.161	Führungshülse	CHF 2.21
16	P171A	Abdeckkappe ø25,5mm	CHF 3.20
17	P516C	Schraube WN 1452 K40 x 16 St vz	CHF 2.20
18	020.114	Bolzenhalter anthrazitgrau hart	CHF 3.00
19	020.116	Verschlusshebel anthrazitgrau mit GF kpl.	CHF 7.20
20	022.115	Bolzen	CHF 2.50

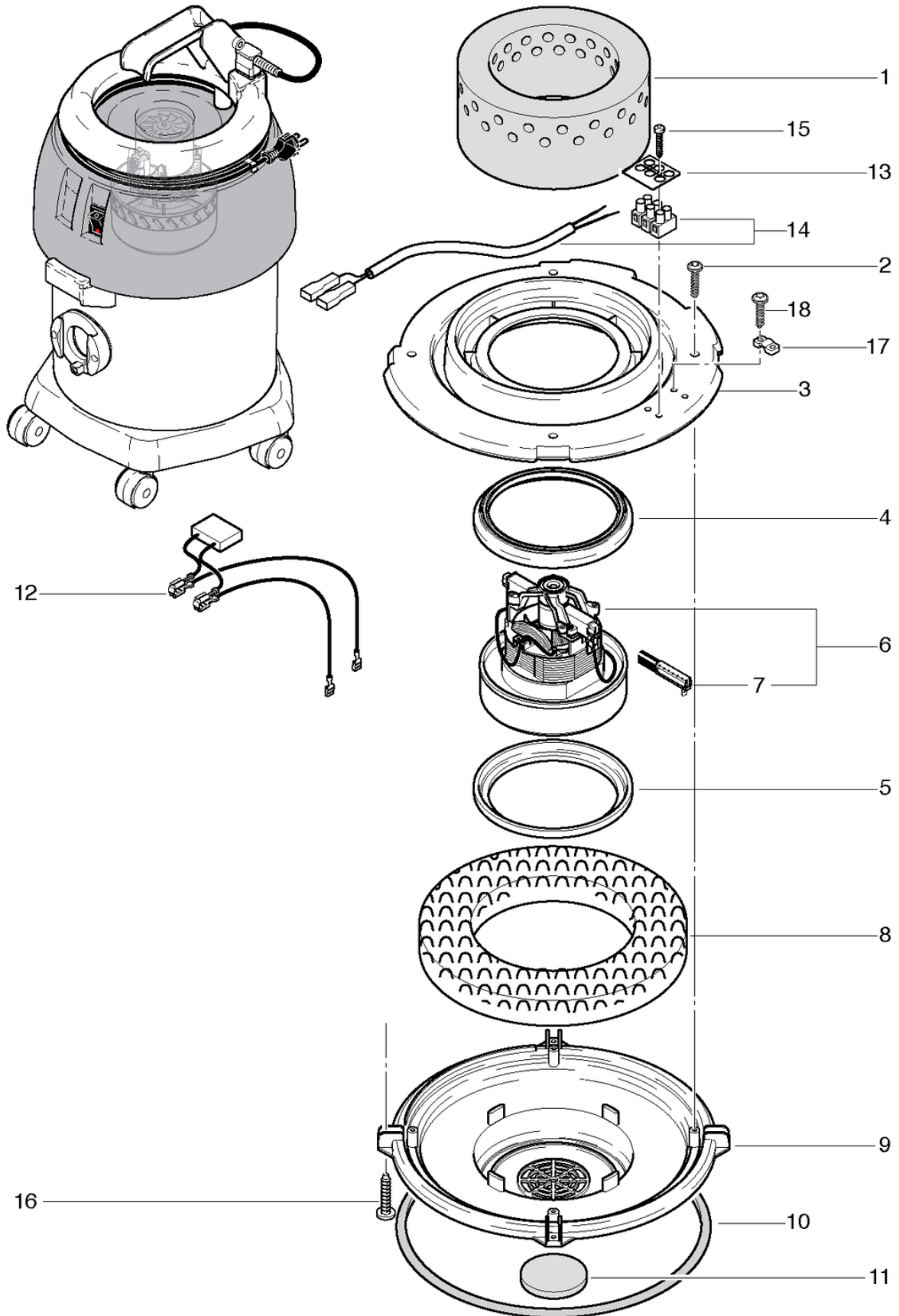
S20 plus

Saugmotor

PDF erstellt am: 16.07.2024 17:23



S 20 Plus



S20 plus

Saugmotor

PDF erstellt am: 16.07.2024 17:23

Pos.	Artikel-Nr.	Ersatzteil	Preis
1	020.208	Schallisolation Motor	CHF 11.80
2	P515X	Schraube WN 1452 K40 x 20 St vz	CHF 2.20
3	020.303	Halteplatte	CHF 33.30
4	012.133	Motordichtung S10/12	CHF 7.90
5	P971H	Turbinendichtung	CHF 10.70
6	P8700	Saugmotor 230V/50Hz, 1000W	CHF 172.75
7	P870KB	Kohlebürsten (Paar) OEP	CHF 39.00
8	020.309	Schallschutzmatte	CHF 9.65
9	020.308	Trägerplatte	CHF 26.45
10	020.304	Kesseldichtung	CHF 8.20
11	022.134	Motorluftfilter	CHF 2.50
12	022.143	Kabelbaum Saugmotor inkl. Entstörkondensator	CHF 12.50
13	P390	Bezeichnungsplättchen 500 BZ 3 Leer,N,L	CHF 2.20
14	020.307	Kabelbaum mit Klemme	CHF 11.80
15	P516E	Schraube WN 1451 K30 x 20 St vz	CHF 2.20
16	P517A	Schraube WN 1452 K40 x 35 St vz	CHF 2.20
17	4611085	Kabelbride anthrazitgrau	CHF 2.20
18	P515Z	Schraube WN 1452 K50 x 16 St vz	CHF 2.20

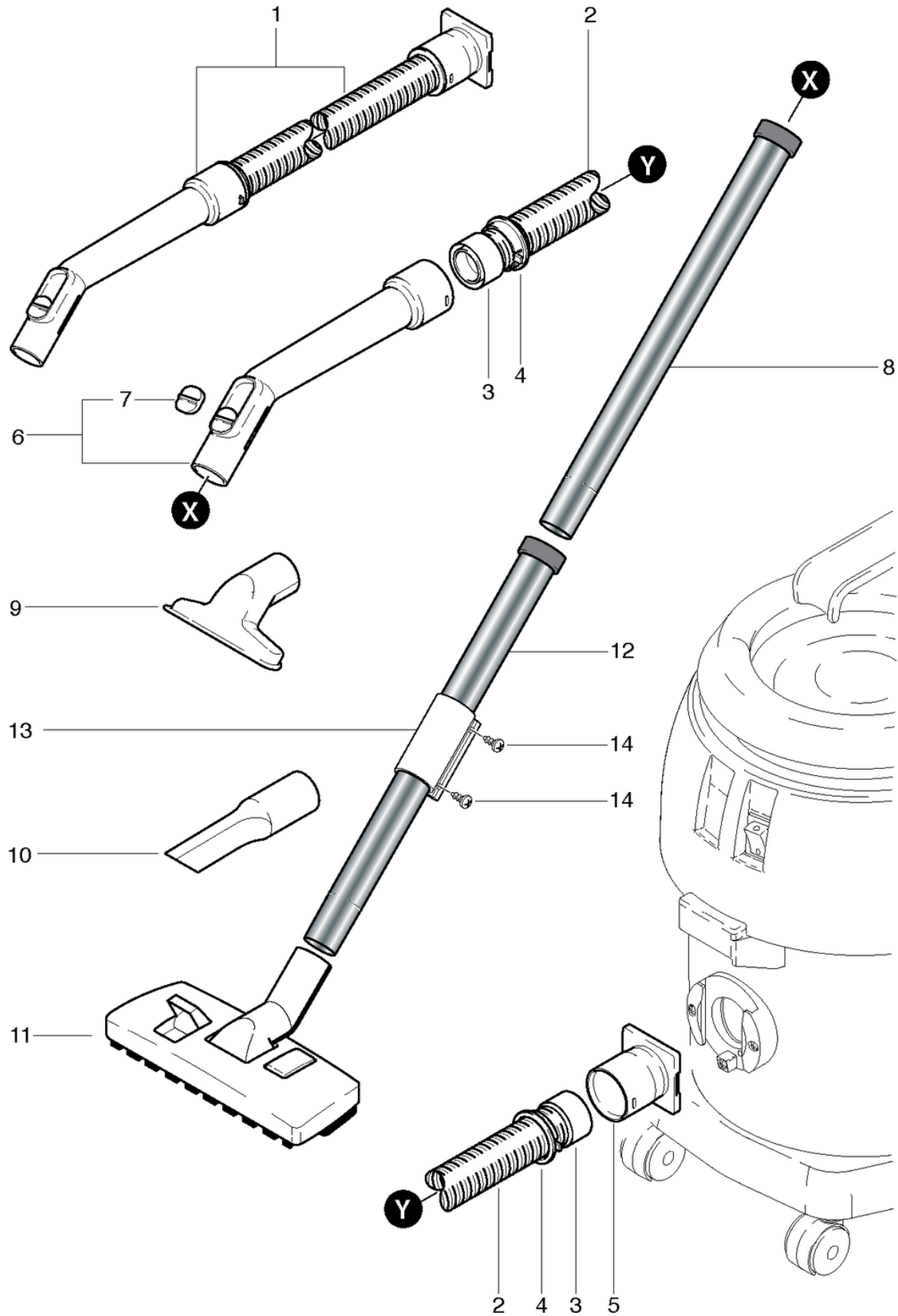
S20 plus

Saugset

PDF erstellt am: 16.07.2024 17:23



S 20 Plus



S20 plus

Saugset

PDF erstellt am: 16.07.2024 17:23

Pos.	Artikel-Nr.	Ersatzteil	Preis
1	020.567	Saugschlauch, 3m, Handrohr mit Fehlluftklappe	CHF 71.40
2	P562A	Saugschlauch NW32 x 3m	CHF 62.95
3	P583	Stützring ø32 zum Aufschrauben schwarz	CHF 4.80
4	P578	Klickring ø32 grau	CHF 2.20
5	012.570	Schiebeanschluss	CHF 2.20
6	900.670	Handrohr mit Fehlluftklappe und Schieber	CHF 24.00
7	P581B	Schieber	CHF 2.20
8	645.002	Metallrohr verchromt	CHF 11.90
9	645.004	Polsterdüse	CHF 6.50
10	645.006	Fugendüse	CHF 7.30
11	645.103	Kombidüse	CHF 34.20
12	012.410	Saugrohr mit Gleitklemme	CHF 17.15
13	012.411	Gleitklemme	CHF 8.00
14	P515W	Schraube WN 1451 K40 x 8 St vz	CHF 2.20

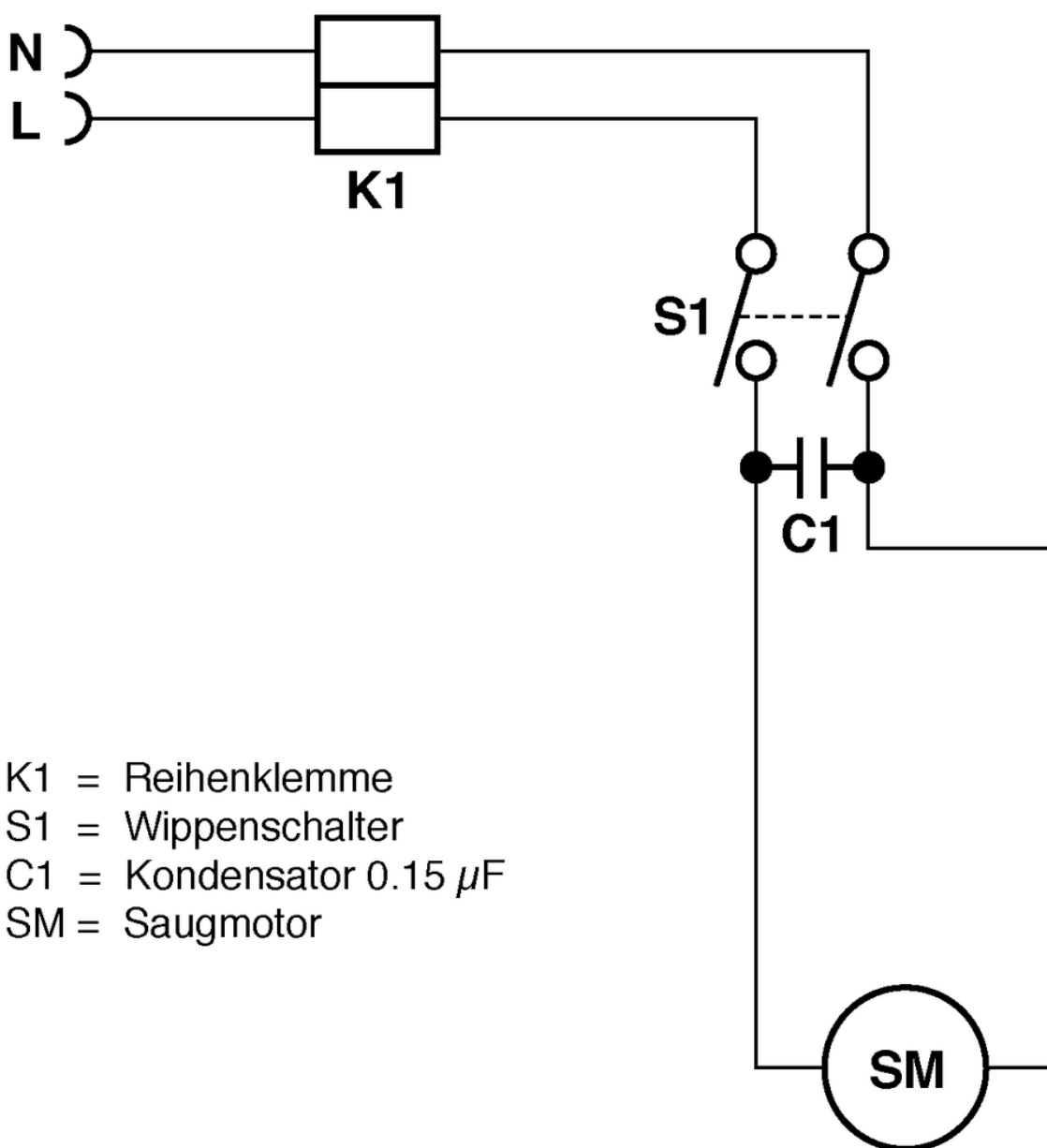
S20 plus

Stromlaufplan

PDF erstellt am: 16.07.2024 17:23



S 20 Plus



- K1 = Reihenklemme
- S1 = Wippenschalter
- C1 = Kondensator 0.15 μ F
- SM = Saugmotor