

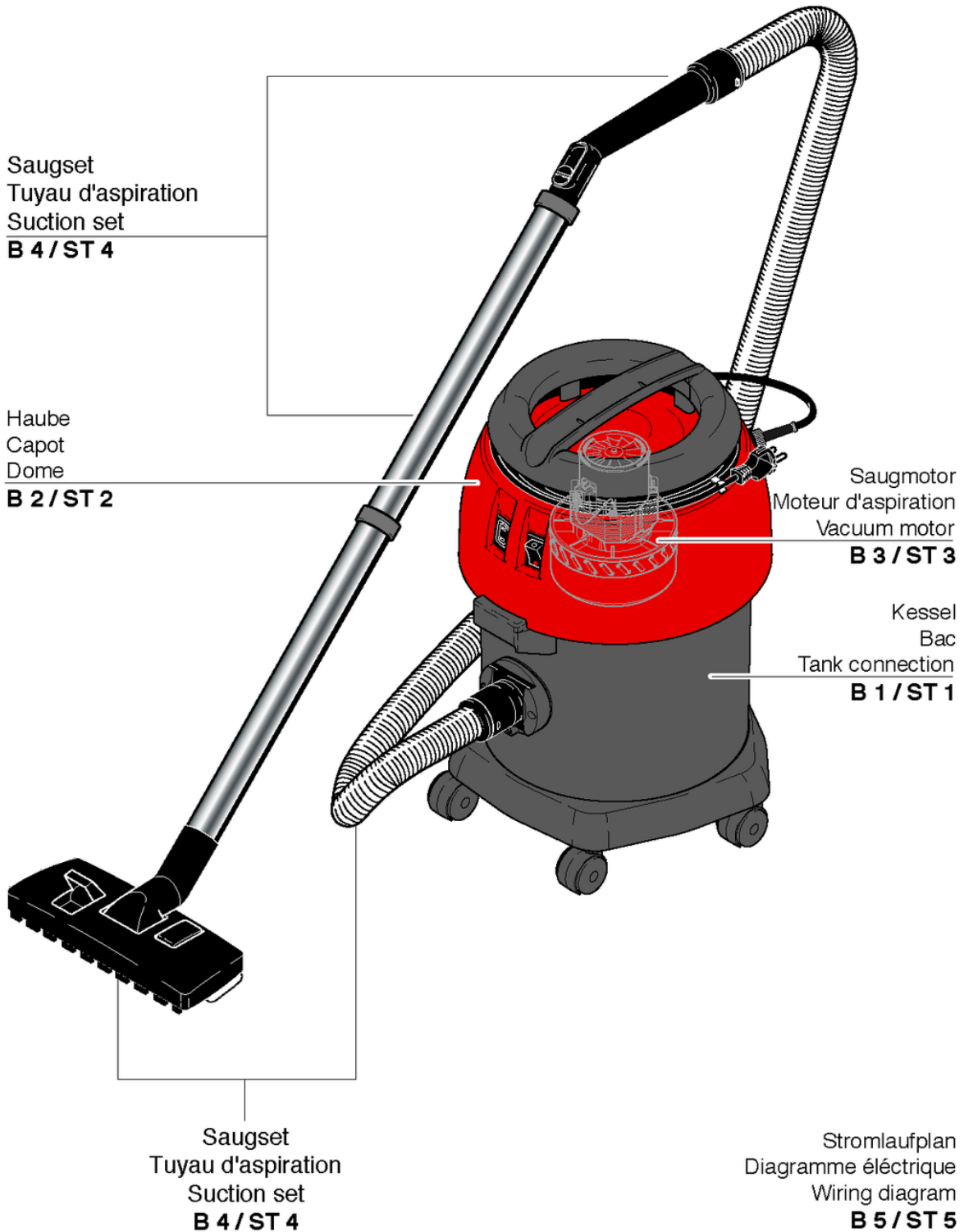
S20

Inhaltsverzeichnis

PDF erstellt am: 16.07.2024 18:55



S 20



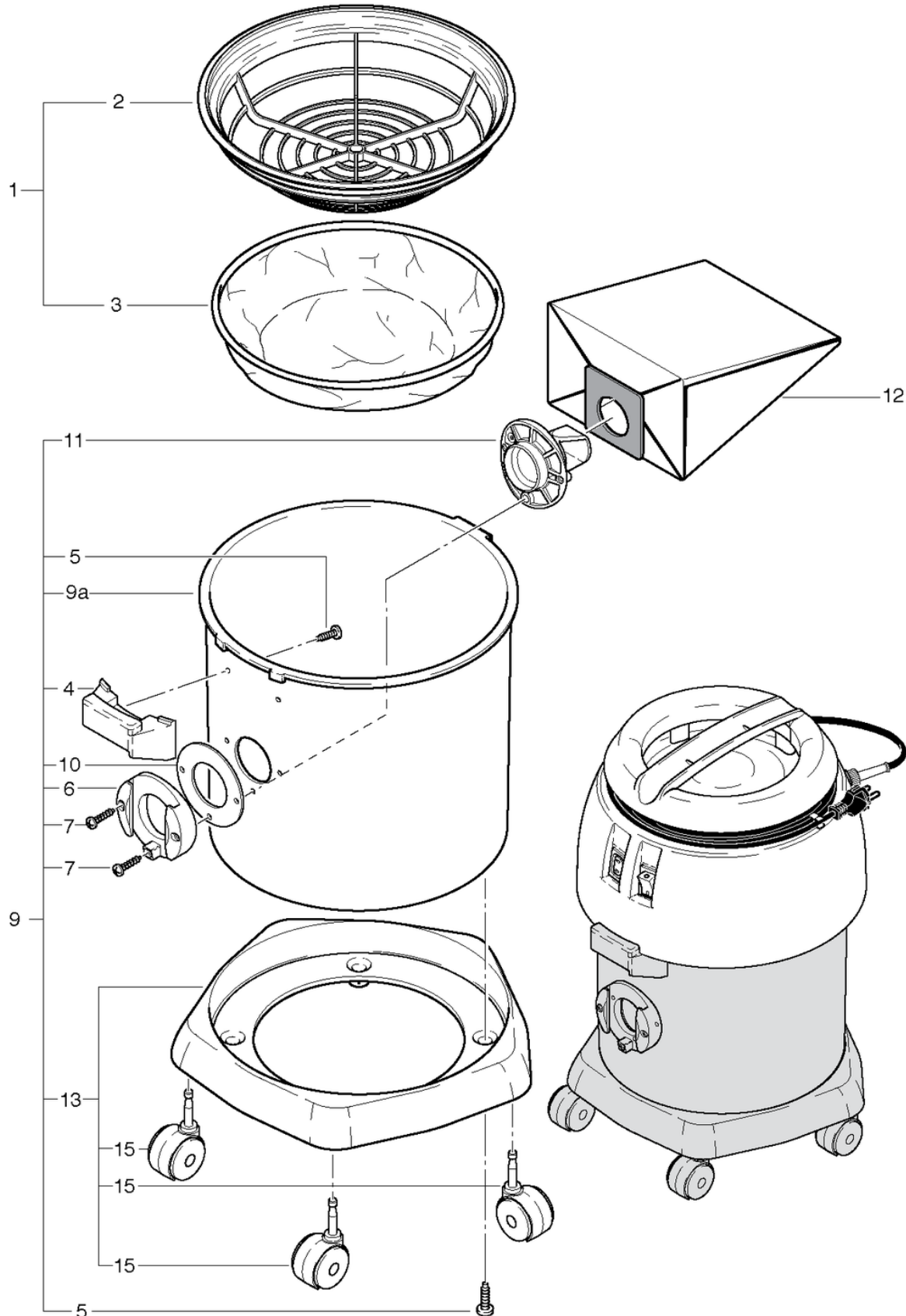
S20

Kessel

PDF erstellt am: 16.07.2024 18:55



S 20



S20

Kessel

PDF erstellt am: 16.07.2024 18:55

Pos.	Artikel-Nr.	Ersatzteil	Preis
1	20122519	Staubfilterkorb kpl.	CHF 37.10
2	4012186	Filterkorb anthrazitgrau	CHF 20.00
3	020.320	Staubfiltertuch	CHF 16.40
4	020.122	Haubenaufnehmer S20 anthrazitgrau	CHF 6.45
5	P516H	Schraube WN 1451 K50 x 16 St vz	CHF 2.20
6	4012234	Bottichanschluss anthrazitgrau	CHF 7.55
7	P515E	Schraube WN 1452 K50 x 30 St vz	CHF 2.20
9a	020.125	Kessel anthrazitgrau	CHF 56.90
9	020.100	Kessel S20 anthrazitgrau kpl.	CHF 93.25
10	649012512	Dichtung	CHF 2.80
11	014.106	Ablenkblende S20/SW20 anthrazitgrau bearbeitet	CHF 10.70
12	020.430	Staubbeutel (10 Stk.)	CHF 19.65
13	020.128	Wagen SW20 anthrazitgrau kpl. inkl. 5 Räder	CHF 72.65
15	P204F	Lenkrolle ø50mm	CHF 5.05

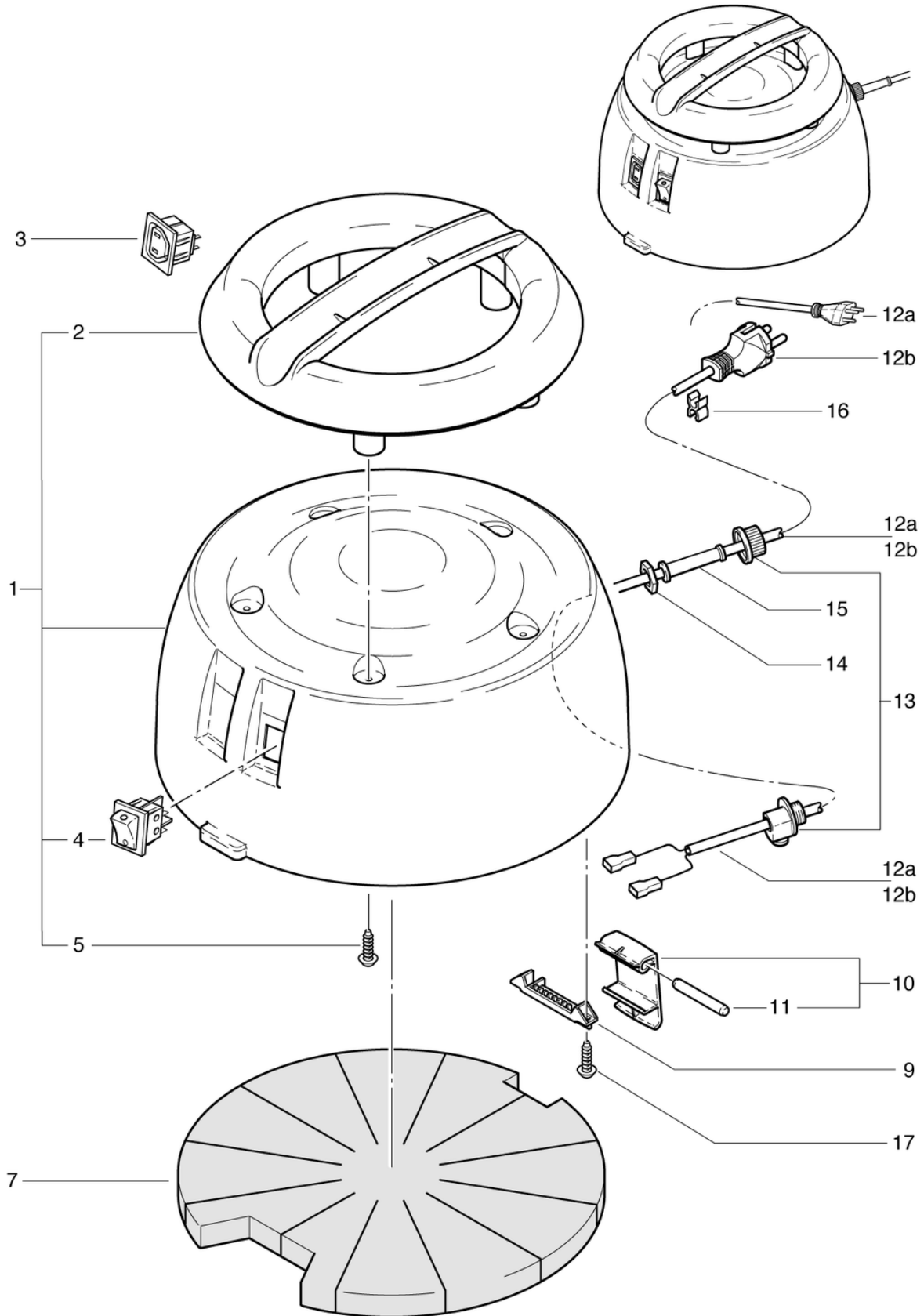
S20

Haube

PDF erstellt am: 16.07.2024 18:55



S 20



S20

Haube

PDF erstellt am: 16.07.2024 18:55

Pos.	Artikel-Nr.	Ersatzteil	Preis
1	021.203C	Haube kpl. rot bedruckt, best. aus Pos. 2,4,5	CHF 0.00
2	022.112	Griff S10 anthrazitgrau	CHF 22.95
3	P380C	Gerätesteckdose 2P	CHF 11.80
4	P240F	Wippenschalter LED	CHF 13.55
5	P516G	Schraube WN 1451 K40 x 16 St vz	CHF 2.20
7	021.206	Schallisolation	CHF 17.90
9	020.114	Bolzenhalter anthrazitgrau hart	CHF 3.00
10	020.116	Verschlusshebel anthrazitgrau mit GF kpl.	CHF 7.20
11	022.115	Bolzen	CHF 2.50
12a	P287A	Netzkabel SEV 2 x 1,0mm ² , 10m	CHF 37.25
12b	P288A	Netzkabel VDE 2 x 1,0mm ² , 10m	CHF 35.40
13	P279	Zugentlastungsbride 2-teilig	CHF 4.25
14	P279H	Gegenmutter PG9 Ms vernickelt	CHF 2.20
15	P280	Knickschutztülle	CHF 2.20
16	P278	Kabel - Clips grau	CHF 2.20
17	P516C	Schraube WN 1452 K40 x 16 St vz	CHF 2.20

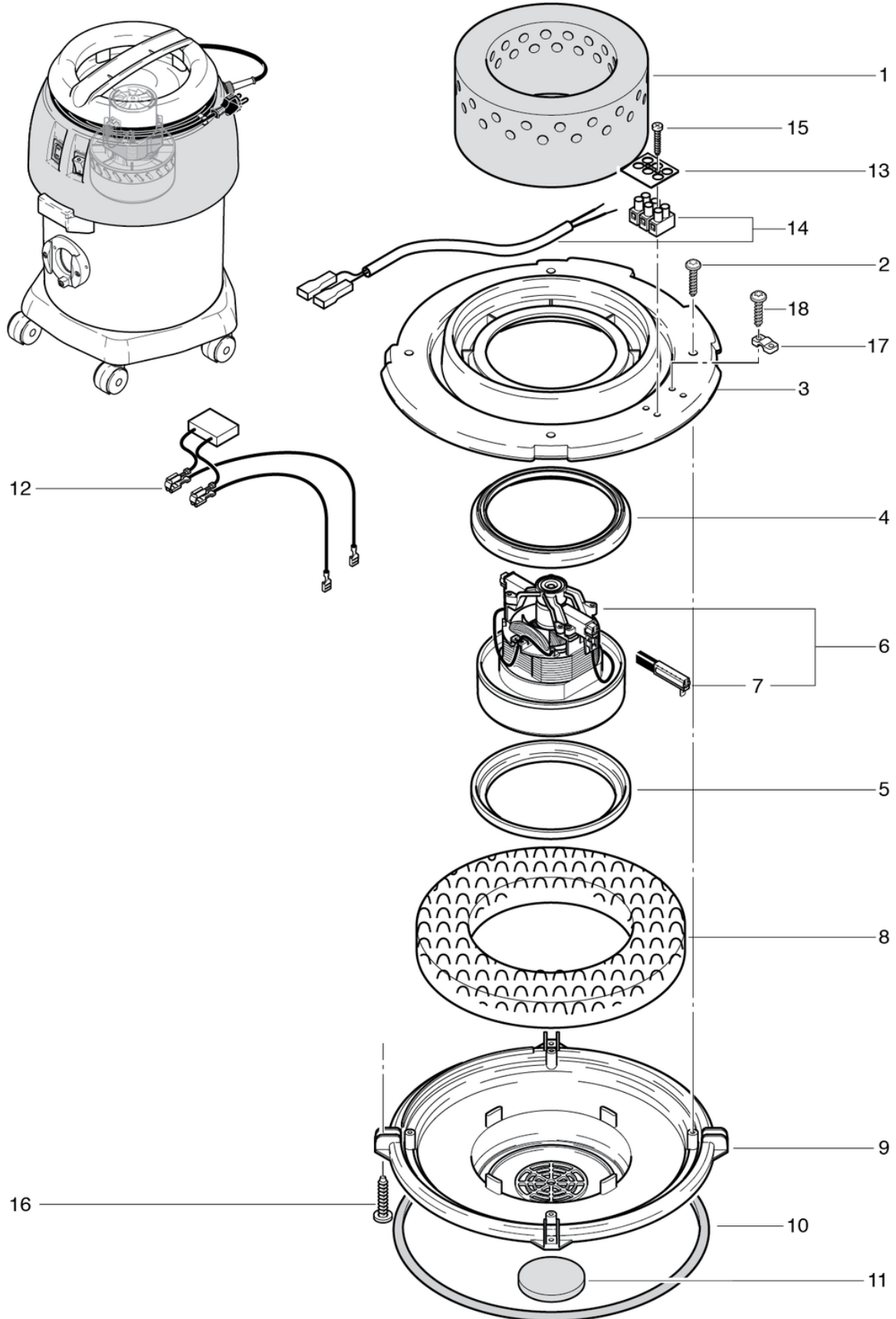
S20

Saugmotor

PDF erstellt am: 16.07.2024 18:55



S 20



S20

Saugmotor

PDF erstellt am: 16.07.2024 18:55

Pos.	Artikel-Nr.	Ersatzteil	Preis
1	020.208	Schallisolation Motor	CHF 11.80
2	P515X	Schraube WN 1452 K40 x 20 St vz	CHF 2.20
3	020.303	Halteplatte	CHF 33.30
4	012.133	Motordichtung S10/12	CHF 7.90
5	P971H	Turbinendichtung	CHF 10.70
6	P8700	Saugmotor 230V/50Hz, 1000W	CHF 172.75
7	P870KB	Kohlebürsten (Paar) OEP	CHF 39.00
8	020.309	Schallschutzmatte	CHF 9.65
9	020.308	Trägerplatte	CHF 26.45
10	020.304	Kesseldichtung	CHF 8.20
11	022.134	Motorluftfilter	CHF 2.50
12	022.143	Kabelbaum Saugmotor inkl. Entstörkondensator	CHF 12.50
13	P390	Bezeichnungsplättchen 500 BZ 3 Leer,N,L	CHF 2.20
14	020.307	Kabelbaum mit Klemme	CHF 11.80
15	P516E	Schraube WN 1451 K30 x 20 St vz	CHF 2.20
16	P517A	Schraube WN 1452 K40 x 35 St vz	CHF 2.20
17	4611085	Kabelbride anthrazitgrau	CHF 2.20
18	P515Z	Schraube WN 1452 K50 x 16 St vz	CHF 2.20

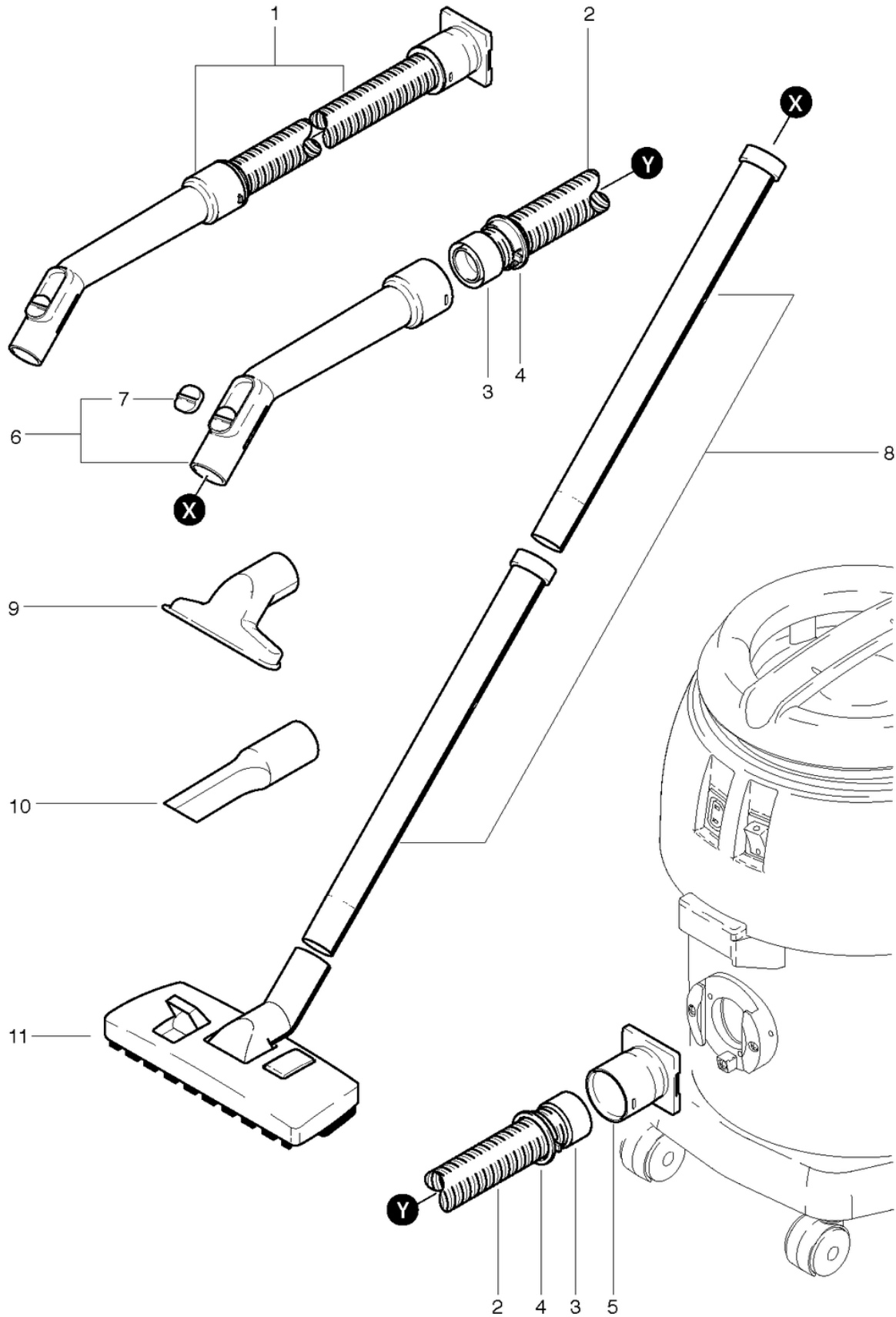
S20

Saugset

PDF erstellt am: 16.07.2024 18:55



S 20



S20

Saugset

PDF erstellt am: 16.07.2024 18:55

Pos.	Artikel-Nr.	Ersatzteil	Preis
1	020.567	Saugschlauch, 3m, Handrohr mit Fehlluftklappe	CHF 71.40
2	P562A	Saugschlauch NW32 x 3m	CHF 62.95
3	P583	Stützring ø32 zum Aufschrauben schwarz	CHF 4.80
4	P578	Klickring ø32 grau	CHF 2.20
5	012.570	Schiebeanschluss	CHF 2.20
6	900.670	Handrohr mit Fehlluftklappe und Schieber	CHF 24.00
7	P581B	Schieber	CHF 2.20
8	645.002	Metallrohr verchromt	CHF 11.90
9	645.004	Polsterdüse	CHF 6.50
10	645.006	Fugendüse	CHF 7.30
11	645.103	Kombidüse	CHF 34.20

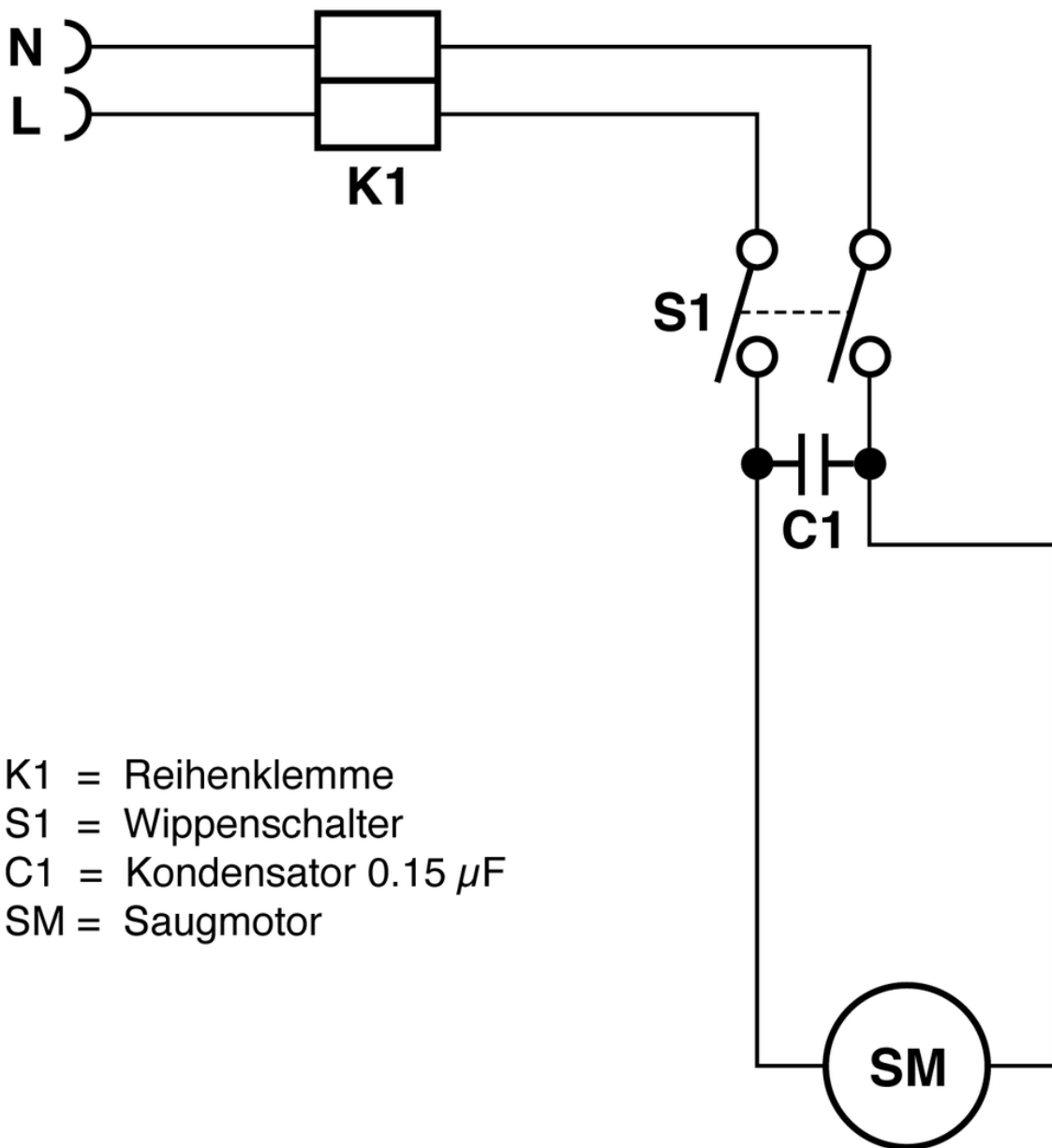
S20

Stromlaufplan

PDF erstellt am: 16.07.2024 18:55



S 20



- K1 = Reihenklemme
- S1 = Wippenschalter
- C1 = Kondensator 0.15 μ F
- SM = Saugmotor