

Cleanfix S10 Plus HEPA SEV

Inhaltsverzeichnis

PDF erstellt am: 16.07.2024 15:55



S 10 plus HEPA

Saugset
Tuyau d'aspiration
Suction set
B 5 / ST 5

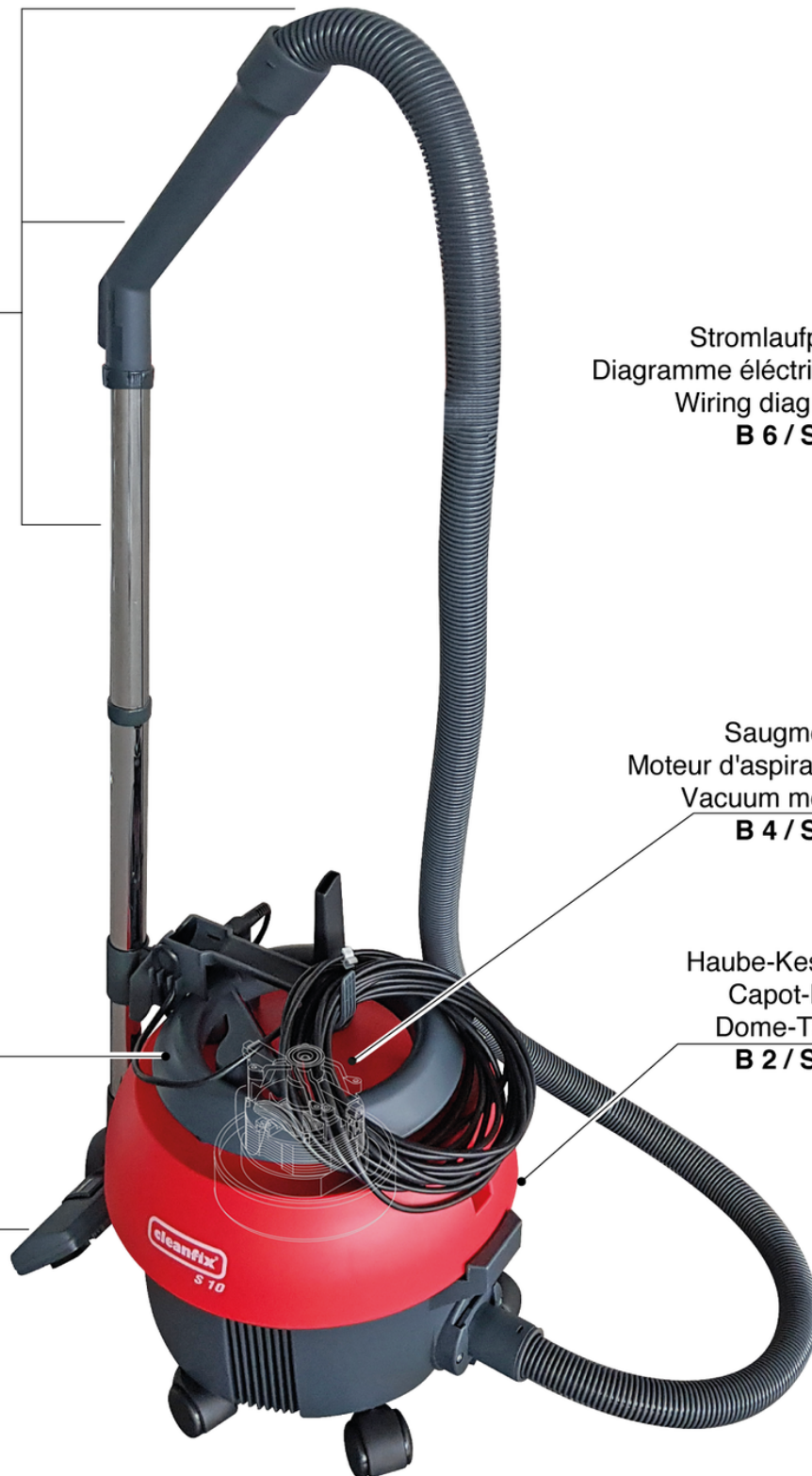
Stromlaufplan
Diagramme électrique
Wiring diagram
B 6 / ST 6

Saugmotor
Moteur d'aspiration
Vacuum motor
B 4 / ST 4

Haube-Kessel
Capot-Bac
Dome-Tank
B 2 / ST 2

Haube-Kessel
Capot-Bac
Dome-Tank
B 2 / ST 2

Saugset
Tuyau d'aspiration
Suction set
B 5 / ST 5



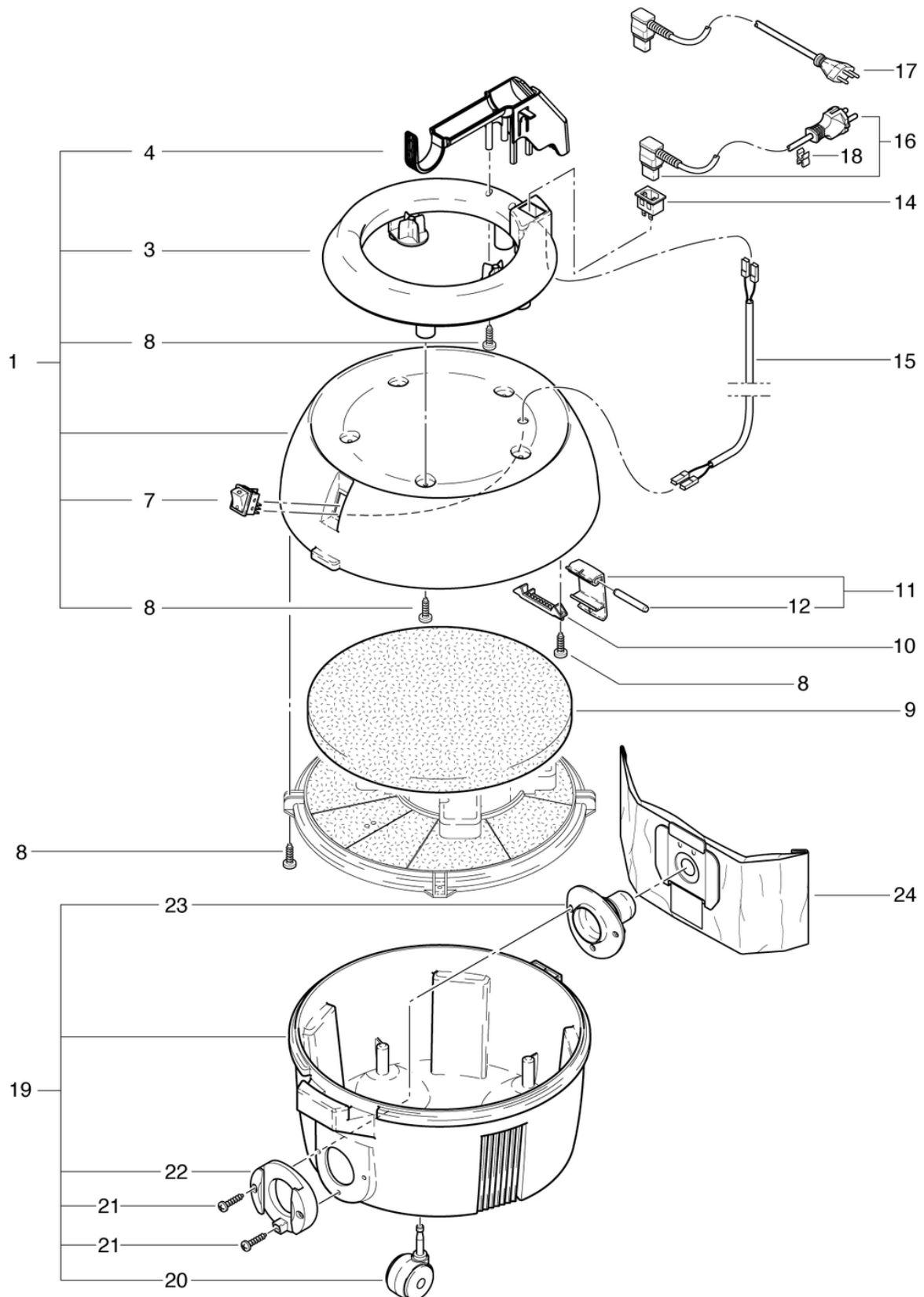
Cleanfix S10 Plus HEPA SEV

Haube-Kessel

PDF erstellt am: 16.07.2024 15:55



S 10 plus HEPA



Cleanfix S10 Plus HEPA SEV

Haube-Kessel

PDF erstellt am: 16.07.2024 15:55

Pos.	Artikel-Nr.	Ersatzteil	Preis
1	022.110S	Haube S10 Plus rot kpl.	CHF 118.55
3	012.113	Griffring anthrazitgrau	CHF 27.90
4	022.156	Tragegriff anthrazitgrau	CHF 23.21
7	P240F	Wippenschalter LED	CHF 13.55
8	P516GB	Schraube WN 1451 K40 x 14 St vz	CHF 2.20
9	022.116	Schalldämmmatte	CHF 15.40
10	020.114	Bolzenhalter anthrazitgrau hart	CHF 3.00
11	020.116	Verschlusshebel anthrazitgrau mit GF kpl.	CHF 7.20
12	022.115	Bolzen	CHF 2.50
14	012.161	Gerätestecker 2P. Neu	CHF 4.65
15	012.152	Verbindungskabel 0,6m, schwarz	CHF 3.60
16	022.150	Netzkabel VDE 2 x 1,00mm ² , 10m, schwarz	CHF 29.55
17	022.150A	Netzkabel SEV 2 x 1,00mm ² , 10m	CHF 33.75
18	P278	Kabel - Clips grau	CHF 2.20
19	012.200	Kessel kpl.	CHF 73.30
20	P204F	Lenkrolle ø50mm	CHF 5.05
21	P515E	Schraube WN 1452 K50 x 30 St vz	CHF 2.20
22	4012234	Bottichanschluss anthrazitgrau	CHF 7.55
23	4012393	Ablenkblende anthrazitgrau	CHF 5.05
24	022.433	Staubbeutel (5 Stk.)	CHF 16.75

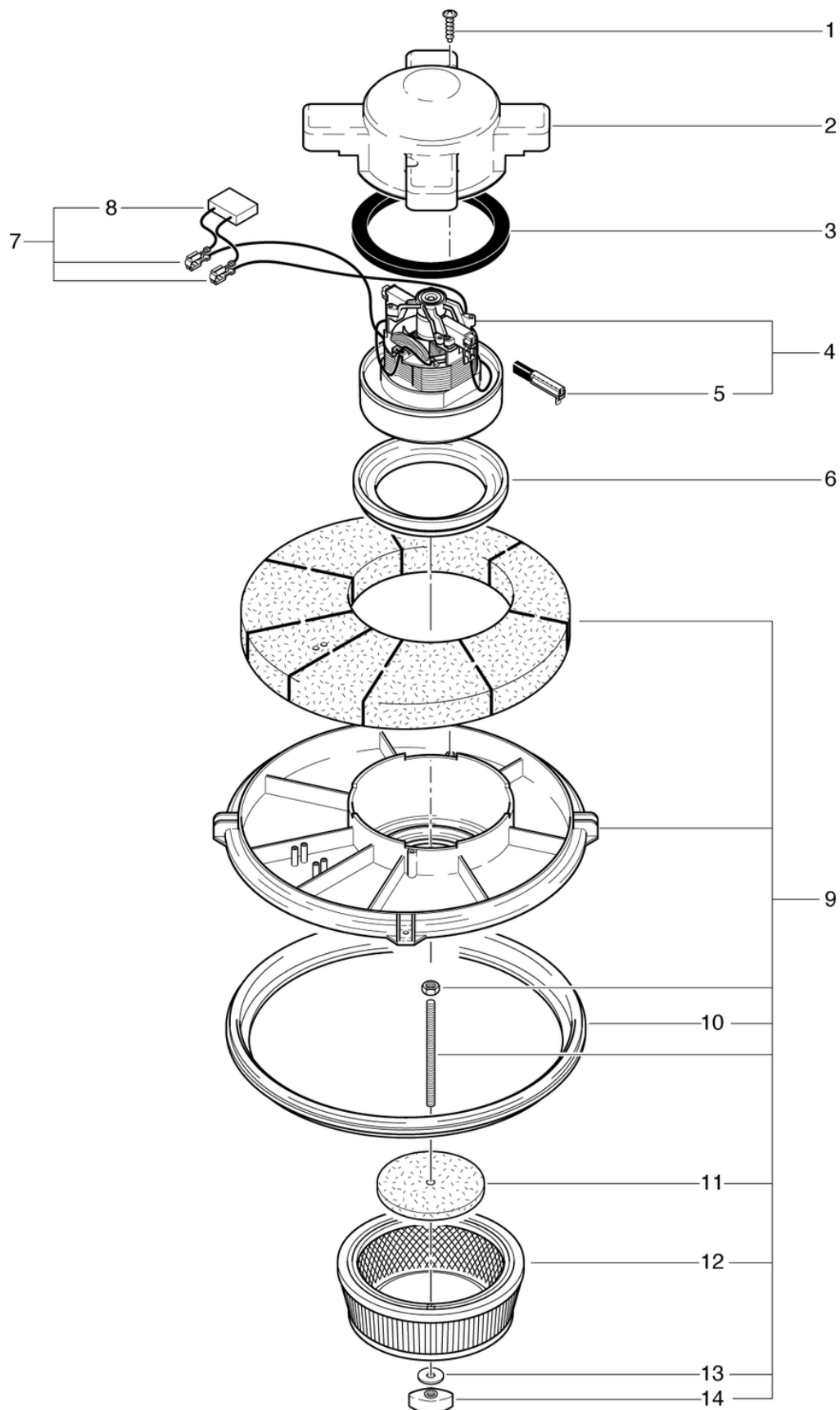
Cleanfix S10 Plus HEPA SEV

Saugmotor

PDF erstellt am: 16.07.2024 15:55



S 10 plus HEPA



Cleanfix S10 Plus HEPA SEV

Saugmotor

PDF erstellt am: 16.07.2024 15:55

Pos.	Artikel-Nr.	Ersatzteil	Preis
1	P516G	Schraube WN 1451 K40 x 16 St vz	CHF 2.20
2	022.132	Motorabdeckung	CHF 20.00
3	012.133	Motordichtung S10/12	CHF 7.90
4	P872	Saugmotor 220-240V 850W 50Hz	CHF 87.00
5	P872A	Kohlebürsten (Paar)	CHF 25.45
6	P971J	Turbinendichtung S10/12	CHF 7.55
7	012.143	Motorkabelbaum inkl. Kond.	CHF 5.05
8	P393E	Entstörkondensator 275VAC, 0,15uF	CHF 9.65
9	022.130H	Motorplatte HEPA kpl.	CHF 128.30
10	012.450	Dichtung S10 Plus HEPA	CHF 16.05
11	022.134	Motorluftfilter	CHF 2.50
12	022.450	Filterpatrone HEPA	CHF 67.00
13	P496G	Scheibe DIN 9021 M5 5,3/15/1,2 St vz	CHF 2.20
14	P253H	Flügelmutter M5 IG	CHF 5.40

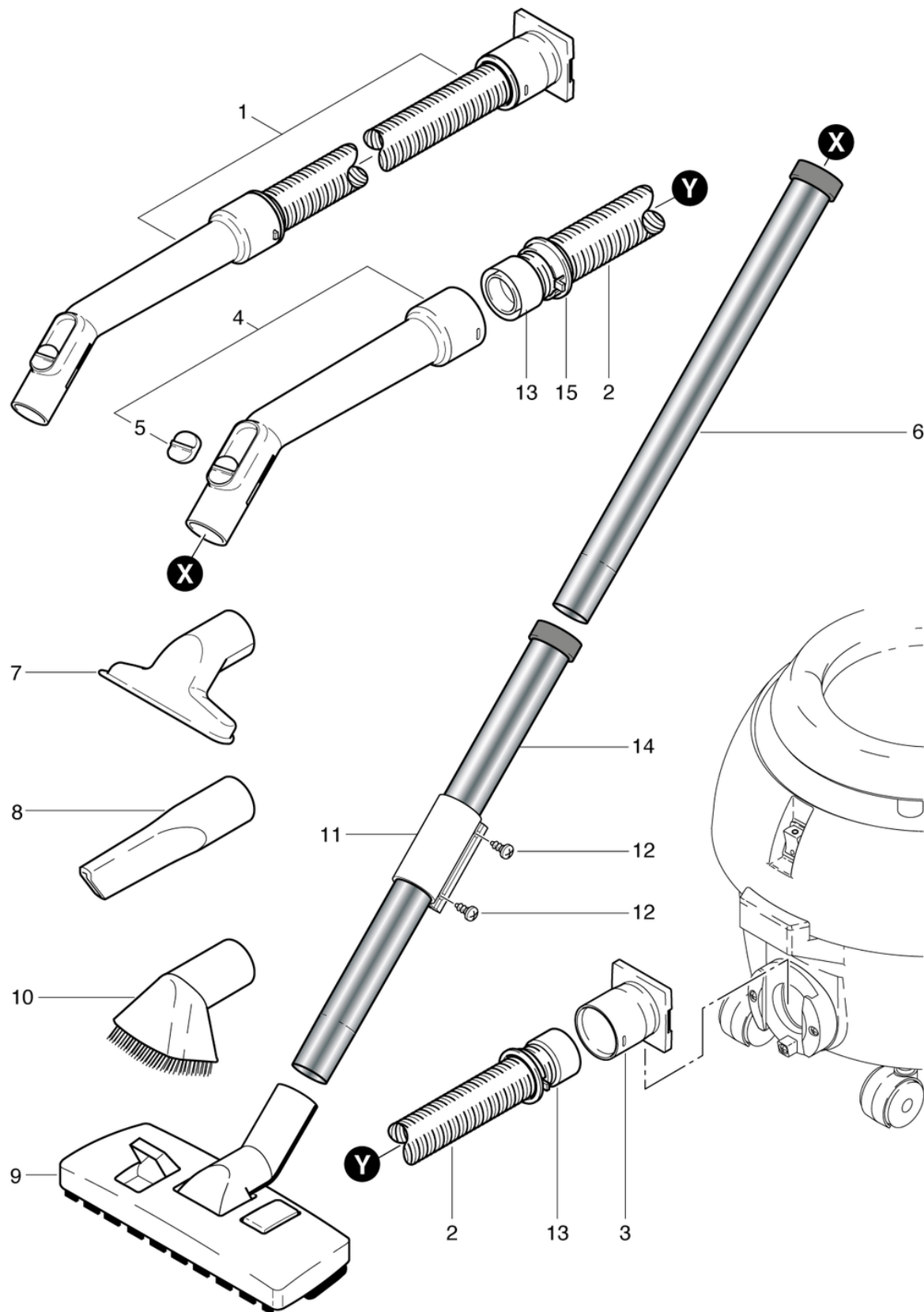
Cleanfix S10 Plus HEPA SEV

Saugset

PDF erstellt am: 16.07.2024 15:55



S 10 plus HEPA



Cleanfix S10 Plus HEPA SEV

Saugset

PDF erstellt am: 16.07.2024 15:55

Pos.	Artikel-Nr.	Ersatzteil	Preis
1	012.567	Saugschlauch, 2,2m, Handrohr mit Fehlluftklappe	CHF 67.10
2	900.569	Saugschlauch NW32 x 2,2m	CHF 55.45
3	012.570	Schiebeanschluss	CHF 2.20
4	900.670	Handrohr mit Fehlluftklappe und Schieber	CHF 24.00
5	P581B	Schieber	CHF 2.20
6	645.002	Metallrohr verchromt	CHF 11.90
7	645.004	Polsterdüse	CHF 6.50
8	645.006	Fugendüse	CHF 7.30
9	645.103	Kombidüse	CHF 34.20
10	645.005	Pinseldüse	CHF 7.30
11	012.411	Gleitklemme	CHF 8.00
12	P515W	Schraube WN 1451 K40 x 8 St vz	CHF 2.20
13	P583	Stützring ø32 zum Aufschrauben schwarz	CHF 4.80
14	012.410	Saugrohr mit Gleitklemme	CHF 17.15
15	P578	Klickring ø32 grau	CHF 2.20

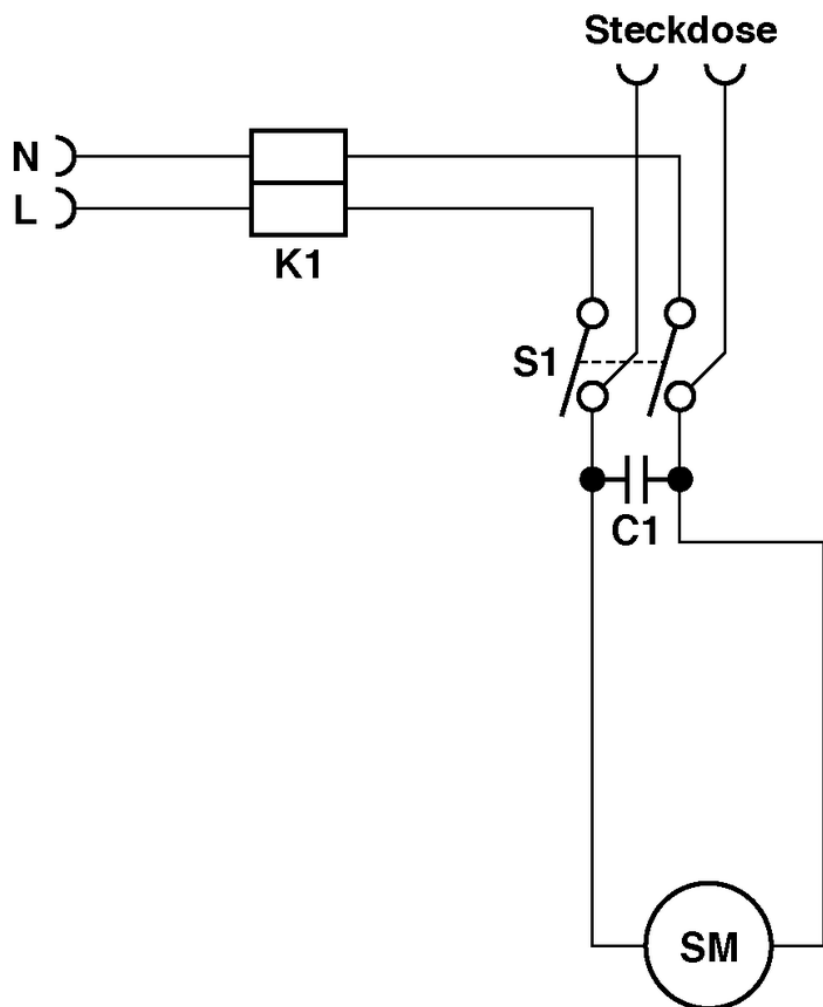
Cleanfix S10 Plus HEPA SEV

Stromlaufplan

PDF erstellt am: 16.07.2024 15:55



S 10 plus HEPA



- K1 = Reihenklemme / Serre-fil / Cable clamp
- S1 = Wippenschalter / Interrupteur / Tumbler switch
- C1 = Kondensator 0.15 uF / Condensateur 0.15 uF / Capacitor 0.15 uF
- SM = Saugmotor / Moteur d'aspiration / Vacuum motor