

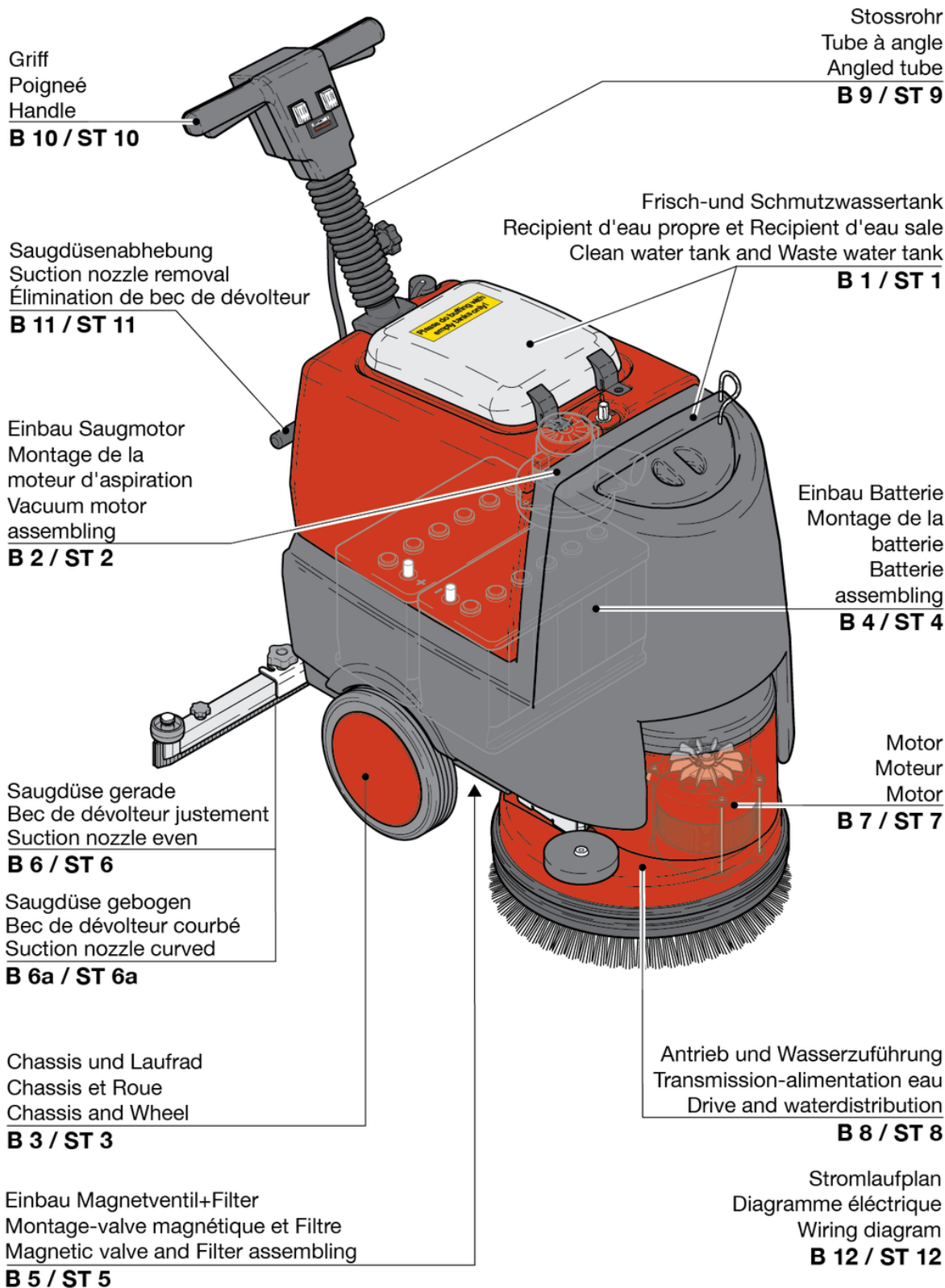
RA431B Duo

Inhaltsverzeichnis

PDF erstellt am: 16.07.2024 18:57



RA 431 B Duo



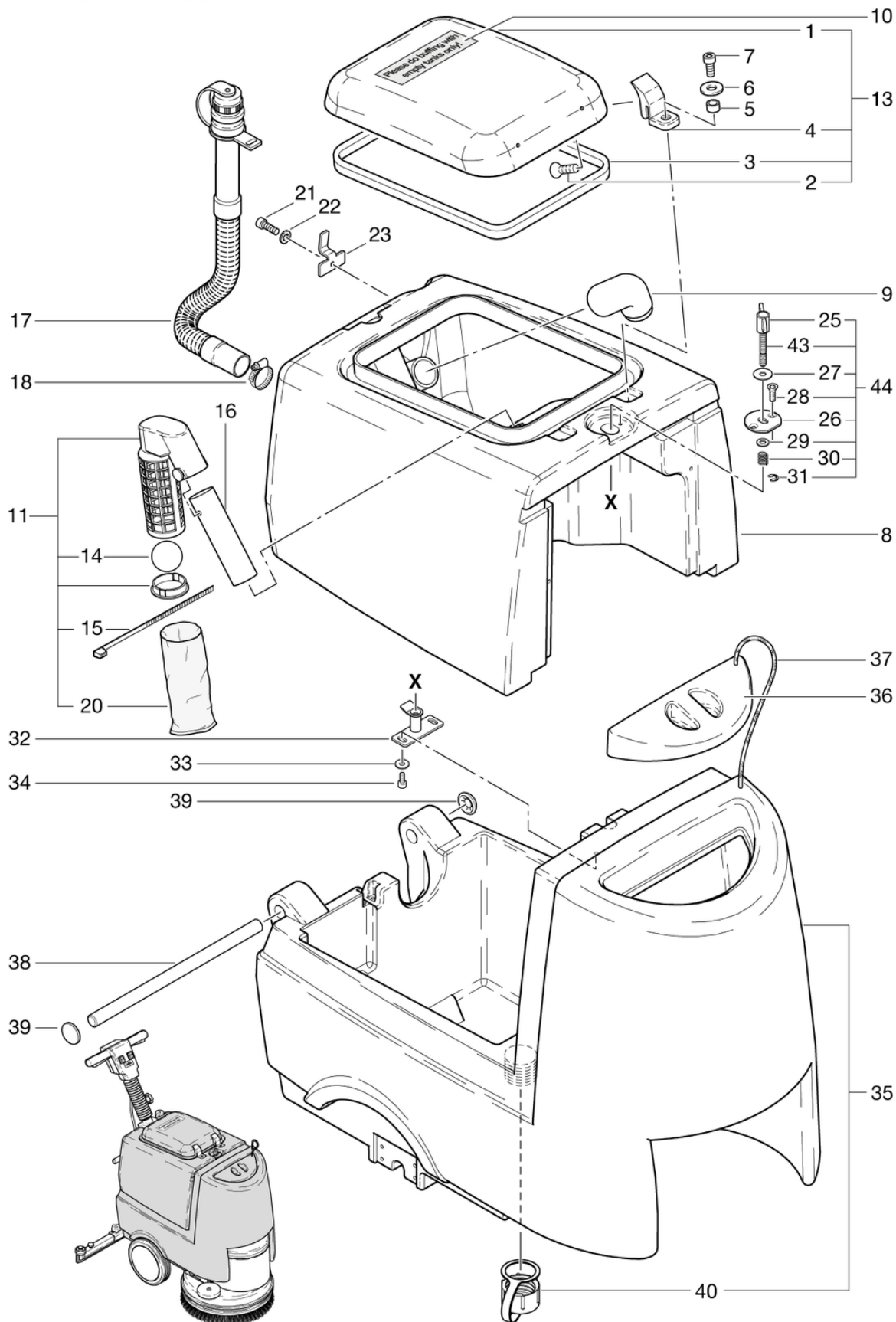
RA431B Duo

Frisch-und Schmutzwassertank

PDF erstellt am: 16.07.2024 18:57



RA 431 B Duo



RA431B Duo

Frisch-und Schmutzwassertank

Pos.	Artikel-Nr.	Ersatzteil	Preis
1	710.120	Haube Schmutzwassertank transparent bearbeitet	CHF 80.10
2	P4800	Schraube DIN 965 M4 x 8 A2	CHF 2.20
3	710.121	Haubendichtung EPDM schwarz	CHF 20.40
4	710.122	Scharnier Haube	CHF 5.40
5	430.618	Distanzbuchse $\varnothing 7/5$ x 5,5	CHF 2.80
6	P497K	Scheibe DIN 125 A M6 6,4/12/1,6 A2	CHF 2.20
7	P488B	Schraube DIN 912 M5 x 12 A2	CHF 2.20
8	436.200	Schmutzwassertank RA431/501B rot	CHF 455.25
9	560.674	Winkelstützen $\varnothing 42/33$	CHF 11.45
10	436.107	Kleber Polierhinweis - Englisch	CHF 10.40
11	432.300	Schwimmerkorb kpl.	CHF 43.40
13	470.468	Haube RA 431B /430B vorm.	CHF 112.30
14	432.304	Ball $\varnothing 45$ mm PP	CHF 3.65
15	P609B	Kabelbinder wetterfest - 3,5 x 200	CHF 2.20
16	432.205	Saugrohr zu Gebläse $\varnothing 38/34$ x 225mm	CHF 15.70
17	P561	Ablaufschlauch mit Quetschmuffe 0,63m	CHF 44.70
18	P206D	Schneckenengewindeschelle 32-50mm/12	CHF 7.90
20	432.315	Filterbeutel	CHF 21.10
22	P498D	Scheibe DIN 6798 M5 5,1/9/0,5 A2	CHF 2.20
23	P109G	Schlauchhalter	CHF 5.00
25	P174	Flügelmutter M8 IG	CHF 8.30
26	436.221	Auflage $\varnothing 48,5$	CHF 13.35
27	P497T	Scheibe DIN 9021 M8 8,4/24/2 A2	CHF 2.20
28	P480PA	Schraube DIN 7991 M5 x 8 A2	CHF 2.20
29	P496P	Scheibe DIN 125 A M8 8,4/16/1,6 A2	CHF 2.20
30	436.228	Druckfeder DIN 2095 0,8/10,8/30	CHF 2.20
31	P500K	Scheibe DIN 6799 6/12/0,7 A2	CHF 2.20
32	432.407	Tankfixierung	CHF 48.95
33	P497E	Scheibe DIN 9021 M5 5,3/15/1,2 A2	CHF 2.20
34	P481Z	Schraube DIN 7985 M5 x 10 A2	CHF 2.20
35	436.100	Frischwassertank RA431/501B/IBC anthrazitgrau	CHF 439.20
36	432.115	Frischwasserdeckel	CHF 26.20
37	432.750	Halteseil $\varnothing 3$ x 260mm	CHF 2.20
38	436.220	Scharnierstange $\varnothing 12$ x 312	CHF 16.35
39	P499L	Ring Starlock NW 12 m. Kappe A2	CHF 2.50
40	432.110	Deckel zu Ablauf	CHF 8.50
43	436.226	Gewindebolzen	CHF 13.00
44	436.225	Verschluss kpl.	CHF 42.35

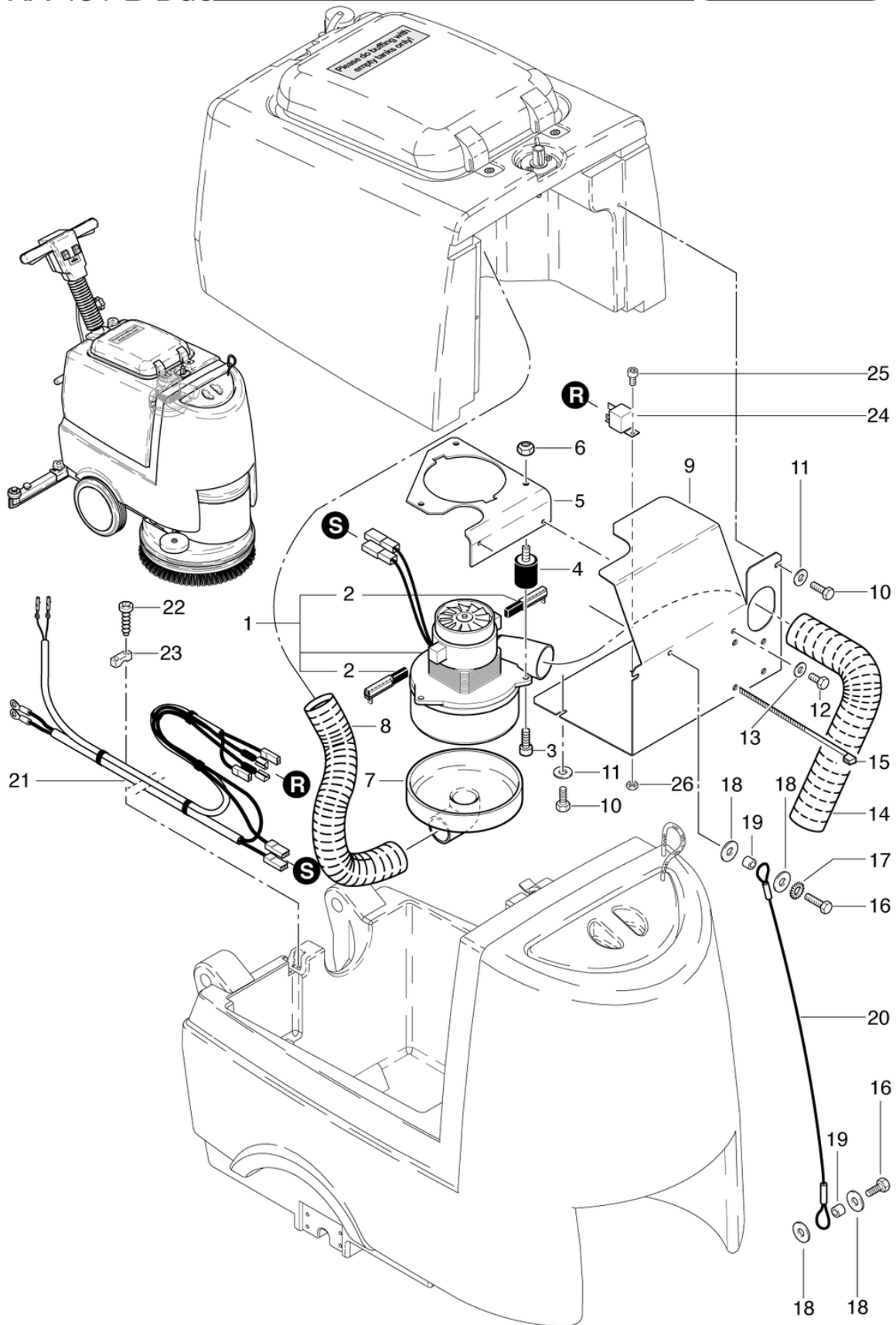
RA431B Duo

Einbau Saugmotor

PDF erstellt am: 16.07.2024 18:57



RA 431 B Duo



RA431B Duo

Einbau Saugmotor

PDF erstellt am: 16.07.2024 18:57

Pos.	Artikel-Nr.	Ersatzteil	Preis
1	440.206	Sauggebläse 24V / 400W	CHF 154.00
2	P870KB	Kohlebürsten (Paar) OEP	CHF 39.00
3	P470RA	Schraube ISO4017 M6 x 14 A2	CHF 2.20
4	400.217	Rundpuffer M6 x 8, ø 20 x 25	CHF 27.50
5	436.355	Halter Sauggebläse	CHF 22.05
6	P490D	Mutter DIN 934 M6 St vz	CHF 2.20
7	470.490	Anschlusskappe kpl.	CHF 26.45
8	436.353	Saugschlauch, Gebläse 38 x 0,35m	CHF 7.10
9	436.352	Abdeckung Gebläse bearbeitet	CHF 0.00
10	P471Z	Schraube DIN 933 M6 x 10 A2	CHF 2.20
11	P496S	Scheibe DIN 9021 M10 10,5/30/2,5 A2	CHF 2.20
12	P470T	Schraube DIN 933 M6 x 16 St vz	CHF 2.20
13	P497K	Scheibe DIN 125 A M6 6,4/12/1,6 A2	CHF 2.20
14	470.488	Abluftschlauch ID 35 x 0,29m	CHF 12.90
15	P424	Kabelbinder schwarz 4,8 x 300mm	CHF 2.20
16	P470X	Schraube DIN 933 M6 x 20 St vz	CHF 2.20
17	P497H	Scheibe DIN 9021 M6 6,4/18/1,6 A2	CHF 2.20
18	P510L	Scheibe DIN 522 M6 6,4/25/1,5 A2	CHF 2.20
19	742.129	Distanzbuchse ø 8 / 6 x 4	CHF 2.20
20	436.447	Polyesterseil schwarz NF 4 x 639mm	CHF 7.30
21	436.358	Kabelbaum Sauggebläse L=1820mm	CHF 0.00
22	P476E	Schraube DIN 7985 M5 x 16 A2	CHF 2.20
23	4611085	Kabelbride anthrazitgrau	CHF 2.20
24	470.759	Relais 24V/70A	CHF 19.30

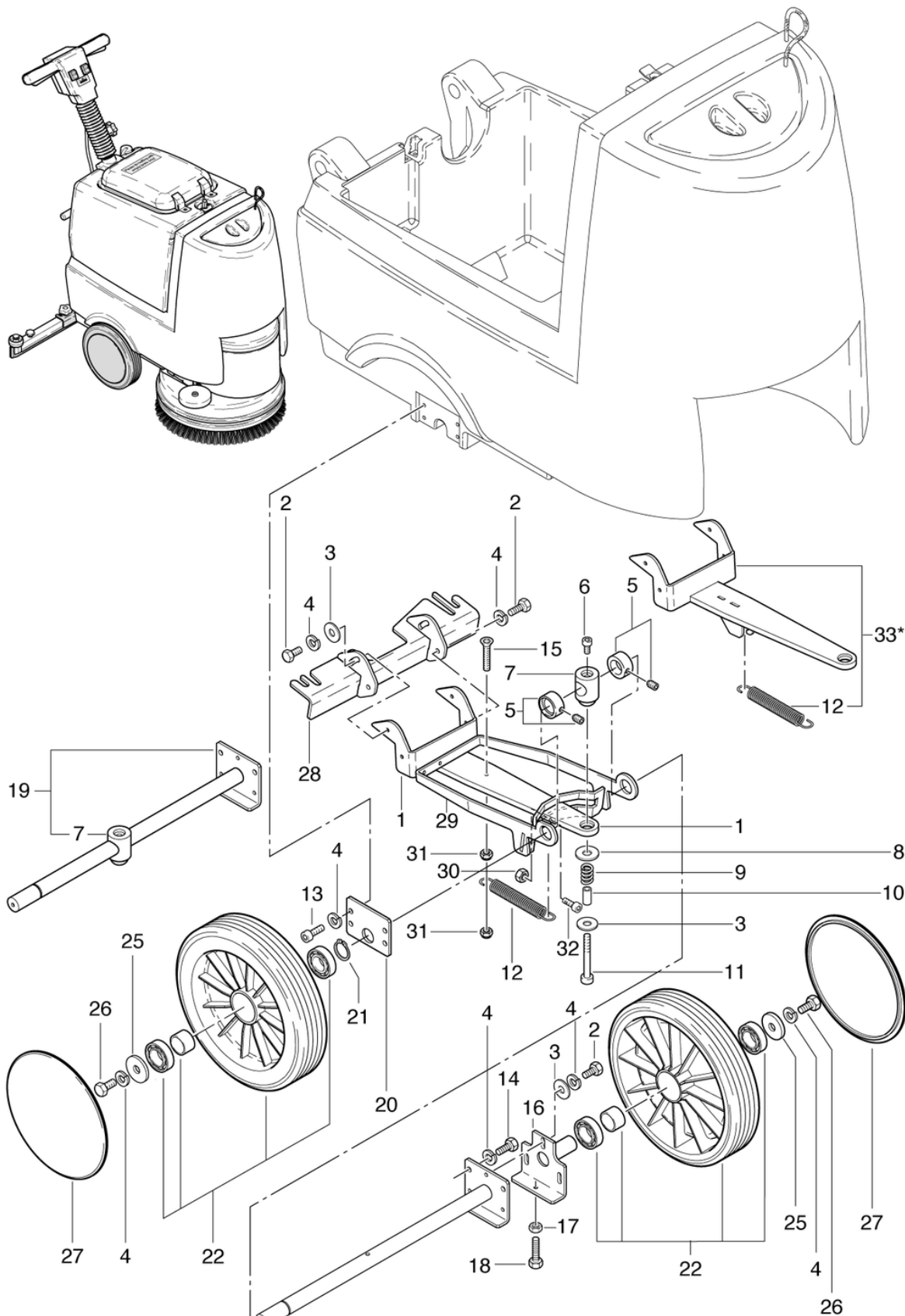
RA431B Duo

Chassis und Laufrad

PDF erstellt am: 16.07.2024 18:57



RA 431 B Duo



* bis Masch.-Nr. / to machine no. / au no. de machine **8820.001**

RA431B Duo

Chassis und Laufrad

PDF erstellt am: 16.07.2024 18:57

Pos.	Artikel-Nr.	Ersatzteil	Preis
1	432.082A	Düsenträger kpl. rostfrei	CHF 50.65
2	P472R	Schraube DIN 933 M6 x 12 A2	CHF 2.20
2	P492R	Mutter DIN 934 M20 x 1,5 A2	CHF 2.20
3	P497H	Scheibe DIN 9021 M6 6,4/18/1,6 A2	CHF 2.20
4	P498U	Ring DIN 127 B M6 6,1/11,8/1,6 A2	CHF 2.20
5	P335	Ring ø32/20 x 14	CHF 5.70
6	P486YC	Schraube DIN 912 M6 x 10 A2	CHF 2.20
7	432.063A	Kugelzapfen rostfrei	CHF 24.95
8	P496S	Scheibe DIN 9021 M10 10,5/30/2,5 A2	CHF 2.20
9	432.083	Druckfeder VD-284 2,5/15/22	CHF 2.80
10	432.081	Distanzbuchse ø9,6/6,2 x 30	CHF 6.20
11	P486Y	Schraube DIN 912 M6 x 40 mit Schaft A2	CHF 2.20
12	432.084A	Zugfeder 2,5/18/85,8	CHF 6.55
13	P486R	Zylinderschraube mit Innensechskant DIN 912 M6 x 16 St vz	CHF 2.20
14	P470T	Schraube DIN 933 M6 x 16 St vz	CHF 2.20
15	P480W	Schraube DIN 7991 M6 x 25 A2	CHF 2.20
16	432.061A	Drive Achse	CHF 28.60
17	P490D	Mutter DIN 934 M6 St vz	CHF 2.20
18	P470X	Schraube DIN 933 M6 x 20 St vz	CHF 2.20
19	432.060A	Achse kpl. rostfrei	CHF 127.90
20	432.062A	Platte rechts rostfrei	CHF 8.30
21	P513EA	Sicherungsring für Welle DIN 471 20/1,2 A2	CHF 2.20
22	530.240	Laufrad ø226 x 53mm inkl. Lager	CHF 56.85
25	P510L	Scheibe DIN 522 M6 6,4/25/1,5 A2	CHF 2.20
27	530.242	Radkappe rot	CHF 11.80
28	432.380A	Düsenhaltewinkel rostfrei	CHF 104.15
29	432.090A	Düsenhalter CL rostfrei	CHF 73.95
31	P493K	Mutter DIN 985 M6 St vz	CHF 2.20
32	432.079	Zyl Schr I-6kt M8 x 16 mit Querloch ø 3,5	CHF 2.20
33	432.075	Umbausatz Düsenträger	CHF 53.55

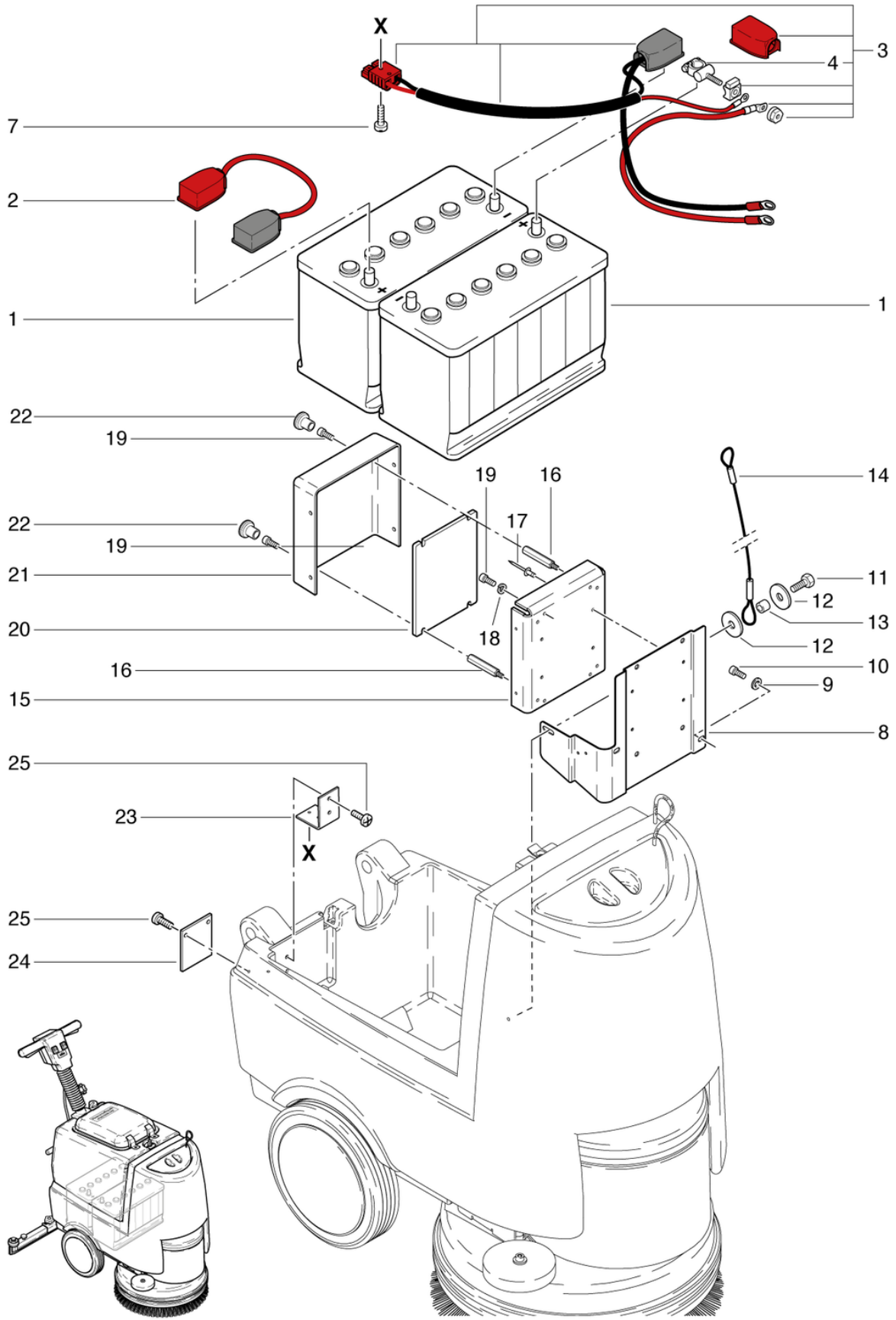
RA431B Duo

Einbau Batterie

PDF erstellt am: 16.07.2024 18:57



RA 431 B Duo



RA431B Duo

Einbau Batterie

PDF erstellt am: 16.07.2024 18:57

Pos.	Artikel-Nr.	Ersatzteil	Preis
1	500.092	2 Gel-Batterien à 12 V/85 Ah C5 Eternity	CHF 785.00
2	436.985	Batterieverbindungsleiter 10mm ² , L= 0,16m	CHF 56.15
3	436.986	Batterie-Kabelbaum Duo inkl. 100A Sich.	CHF 132.10
4	P357E	Batterieklammer 1-polig	CHF 31.25
7	P475F	Schraube DIN 85 A M4 x 20 A2	CHF 2.20
8	436.779	Träger Ele-Box Duo	CHF 31.10
9	P497H	Scheibe DIN 9021 M6 6,4/18/1,6 A2	CHF 2.20
10	P486YC	Schraube DIN 912 M6 x 10 A2	CHF 2.20
11	P470T	Schraube DIN 933 M6 x 16 St vz	CHF 2.20
12	P510L	Scheibe DIN 522 M6 6,4/25/1,5 A2	CHF 2.20
13	742.129	Distanzbuchse ø 8 / 6 x 4	CHF 2.20
14	436.447	Polyesterseil schwarz NF 4 x 639mm	CHF 7.30
15	436.707	Sigmadrive ACP 425s kpl.	CHF 1'100.75
16	P484UF	Distanzhalter BN 3318 M6 x 55 St vz	CHF 2.20
17	P485PA	Niete 4,8 x 13 Alu/St	CHF 2.20
18	P498U	Ring DIN 127 B M6 6,1/11,8/1,6 A2	CHF 2.20
19	P486Q	Zylinderschraube mit Innensechskant DIN 912 M6 x 12 A2	CHF 2.20
20	436.626	Kühlblech Duo	CHF 59.20
21	436.627	Abdeckung Duo	CHF 25.60
22	P494X	Griff BN 5364 M6 10/20/7,5 POM	CHF 2.20
23	436.109	Haltewinkel	CHF 10.65
24	560.622	Steckerabdeckung	CHF 3.20
25	P488B	Schraube DIN 912 M5 x 12 A2	CHF 2.20

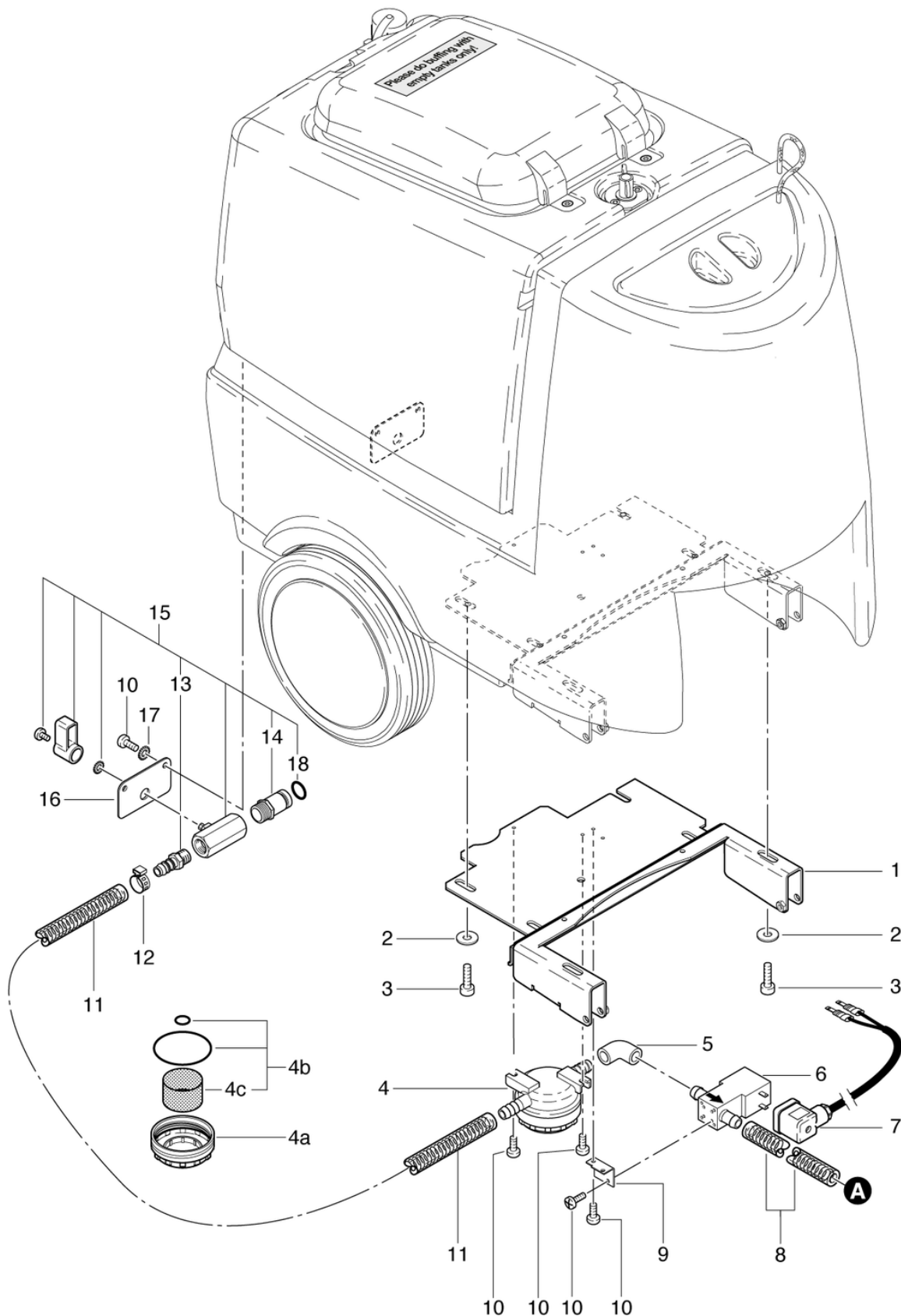
RA431B Duo

Einbau Magnetventil-Filter

PDF erstellt am: 16.07.2024 18:57



RA 431 B Duo



RA431B Duo

Einbau Magnetventil-Filter

PDF erstellt am: 16.07.2024 18:57

Pos.	Artikel-Nr.	Ersatzteil	Preis
1	436.052A	Trägerblech B rostfrei	CHF 104.90
2	P497H	Scheibe DIN 9021 M6 6,4/18/1,6 A2	CHF 2.20
3	P486Q	Zylinderschraube mit Innensechskant DIN 912 M6 x 12 A2	CHF 2.20
4a	430.258	Deckel zu Frischwasserfilter 1/2" + 3/8"	CHF 16.45
4b	430.759A	Filter-Kit 1/2"-1/2" Masche 40	CHF 18.10
4c	430.759B	Filtersieb	CHF 16.25
4	430.759	Frischwasserfilter 1/2"-1/2" Masche 40	CHF 36.85
5	432.091	Winkelstück	CHF 3.10
6	P258	Magnetventil 24V	CHF 97.95
7	436.708	Kabelbaum Magnetventil Duo inkl. Stecker	CHF 34.30
8	430.231	Schlauch Laugenrohr-Mag.-Ventil 62cm	CHF 10.00
9	432.096A	Haltewinkel zu Ventil rostfrei	CHF 3.85
10	P481Z	Schraube DIN 7985 M5 x 10 A2	CHF 2.20
11	430.236	Schlauch Mag.-Ventil-Filter ø14/10 x 0,15m	CHF 5.40
12	P550N	Schlauchklemme 19,8-706R	CHF 5.05
13	P519B	Nippel 1/2" Ms	CHF 24.60
14	432.087	Nippel 1/2"	CHF 11.80
15	432.085	Kugelhahn kpl.	CHF 52.10
16	432.092A	Platte zu Kugelhahn bedruckt rostfrei	CHF 8.85
17	P498D	Scheibe DIN 6798 M5 5,1/9/0,5 A2	CHF 2.20
18	P9600	Ring DIN 3771 15,88/2,62 EPDM	CHF 2.20

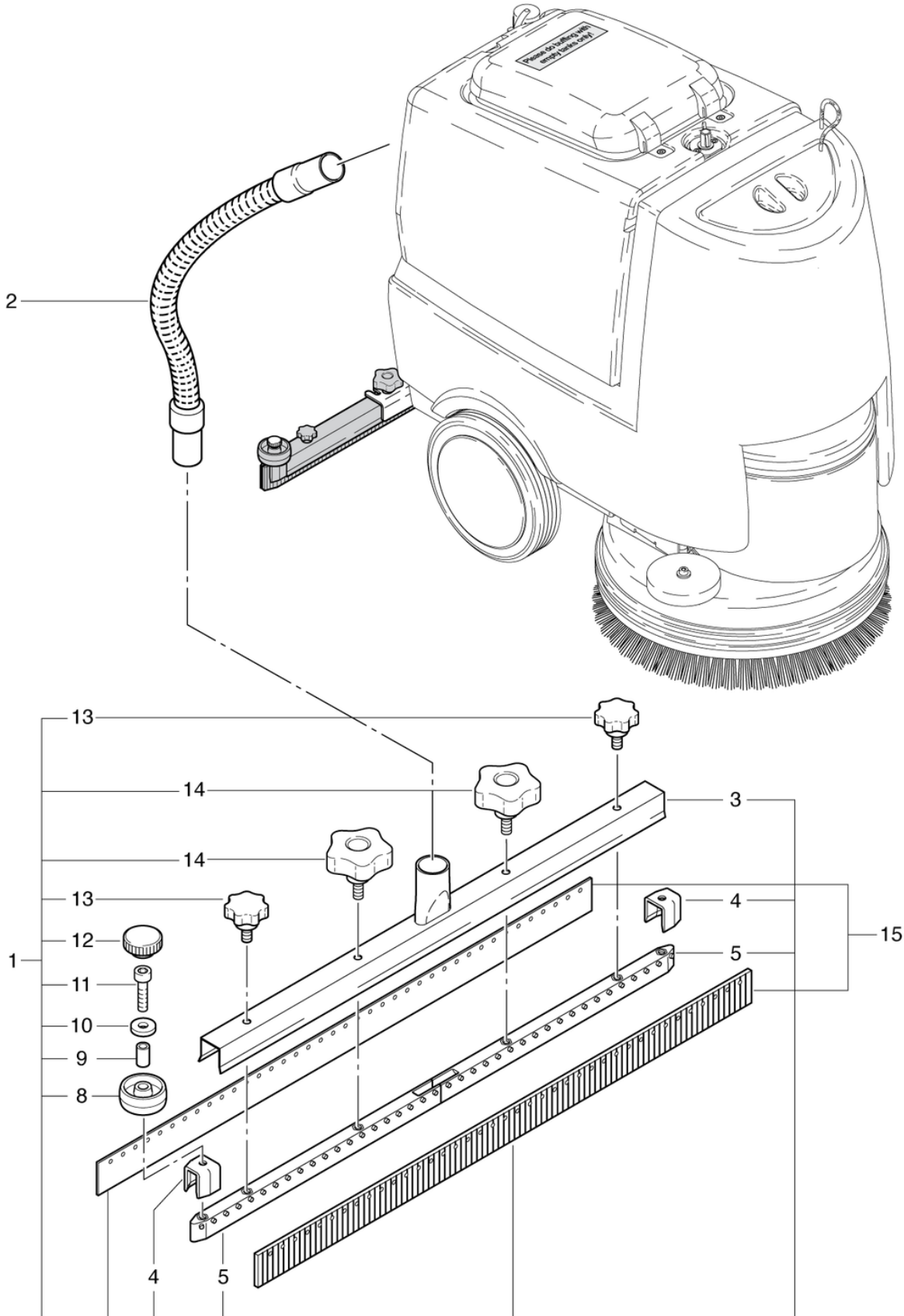
RA431B Duo

Saugdüse gerade

PDF erstellt am: 16.07.2024 18:57



RA 431 B Duo



RA431B Duo

Saugdüse gerade

PDF erstellt am: 16.07.2024 18:57

Pos.	Artikel-Nr.	Ersatzteil	Preis
1	430.600	Saugdüse gerade 70cm, fett-u.ölbeständig	CHF 406.70
2	470.831	Saugschlauch 0,64m	CHF 17.35
3	430.602	Saugdüsengehäuse	CHF 140.55
4	530.606	Endstück	CHF 5.05
5	430.603	Düseneinsatz	CHF 42.10
8	450.364F	Abweisrad 50mm	CHF 5.40
9	530.609	Distanzrohr 8/6 x 28mm	CHF 7.55
10	P497H	Scheibe DIN 9021 M6 6,4/18/1,6 A2	CHF 2.20
11	P486U	Schraube DIN 912 M6 x 35 mit Schaft A2	CHF 2.20
12	P494X	Griff BN 5364 M6 10/20/7,5 POM	CHF 2.20
13	530.607	Sterngriff ø40 M8 x 16	CHF 6.45
14	P253M	Sterngriff Ø62 M8 x 18	CHF 19.10
15	430.080	Abstreiflamellensatz fett- und ölbeständig (Saugdüse gerade)	CHF 121.60

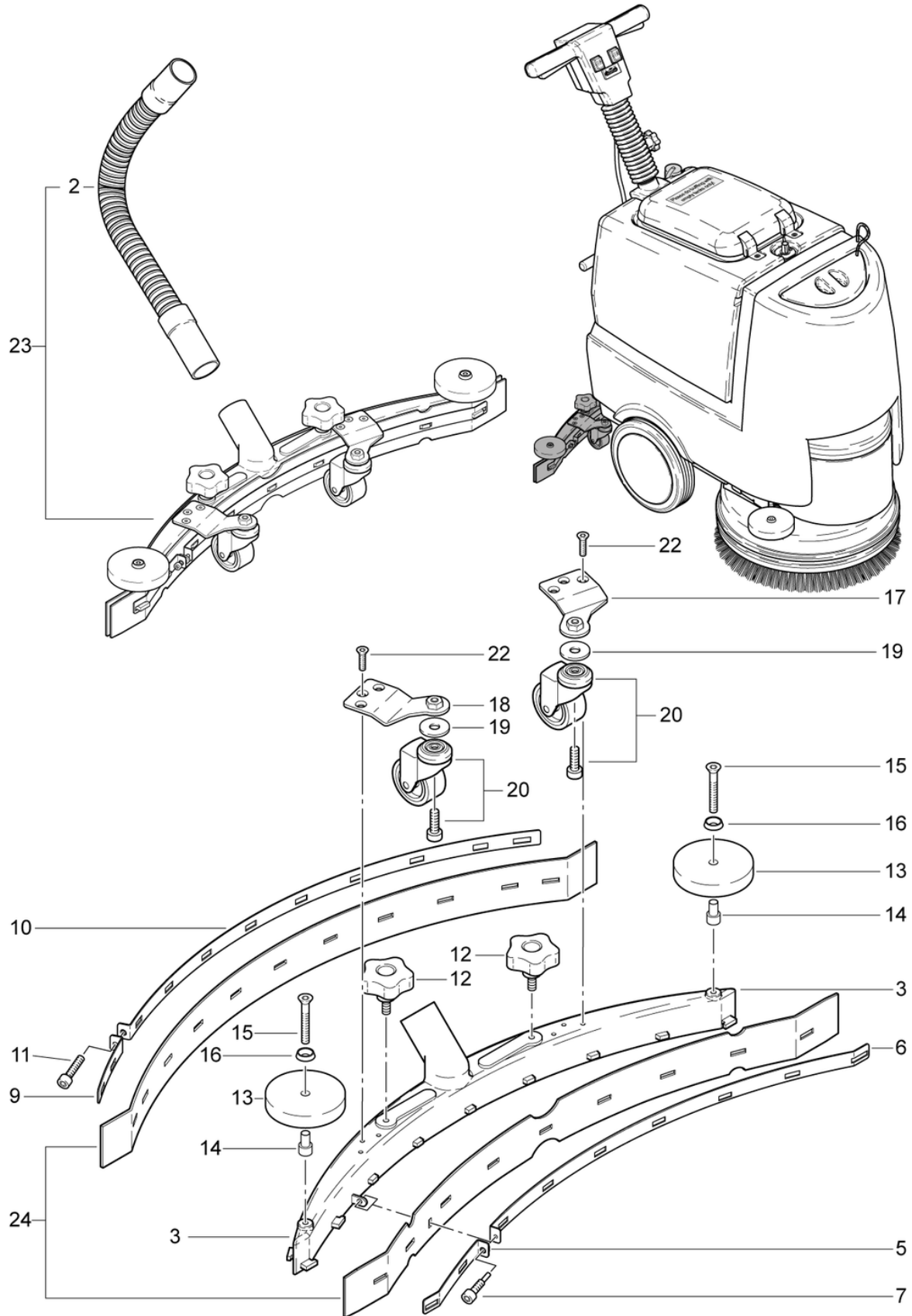
RA431B Duo

Saugdüse gebogen

PDF erstellt am: 16.07.2024 18:57



RA 431 B Duo



RA431B Duo

Saugdüse gebogen

PDF erstellt am: 16.07.2024 18:57

Pos.	Artikel-Nr.	Ersatzteil	Preis
2	470.832	Saugschlauch kpl. ID32mm x 0,64m	CHF 19.15
3	432.555	Saugdüsenkörper	CHF 151.40
5	432.561	Halteblech klein, vorne	CHF 43.40
6	432.563	Halteblech vorn	CHF 89.95
7	800.425	Schraube DIN 912 M6 x 30 A2 bearbeitet	CHF 9.30
9	432.564	Halteblech klein, hinten	CHF 36.15
10	432.562	Halteblech hinten	CHF 92.00
11	P488Q	Schraube DIN 912 M6 x 25 A2	CHF 2.20
12	P253M	Sterngriff Ø62 M8 x 18	CHF 19.10
13	510.127	Abweisrad ø90mm	CHF 2.70
14	432.508	Distanzbuchse ø15/8,5 x 26,8	CHF 6.90
15	P479P	Schraube DIN 7991 M8 x 45 A2 Ersetzt durch P479E	CHF 2.20
16	P500T	Scheibe SN 213912 M8 25/4,8 A2	CHF 2.20
17	432.553A	Rollenhalter links rostfrei	CHF 22.05
18	432.554A	Rollenhalter rechts rostfrei	CHF 22.05
19	P500S	Scheibe DIN 433 M10 10,5/18/1,6 A2	CHF 2.20
20	P209B	Apparate-Lenkrolle m. Schraube M10 x 20	CHF 21.40
22	P479N	Schraube DIN 7991 M6 x 14 A2	CHF 2.20
24	432.080LT	Abstreiflamellensatz Standard (Saugdüse gebogen)	CHF 75.90
24	432.551	Abstreiflamellensatz fett- und ölbeständig (Saugdüse gebogen)	CHF 122.70

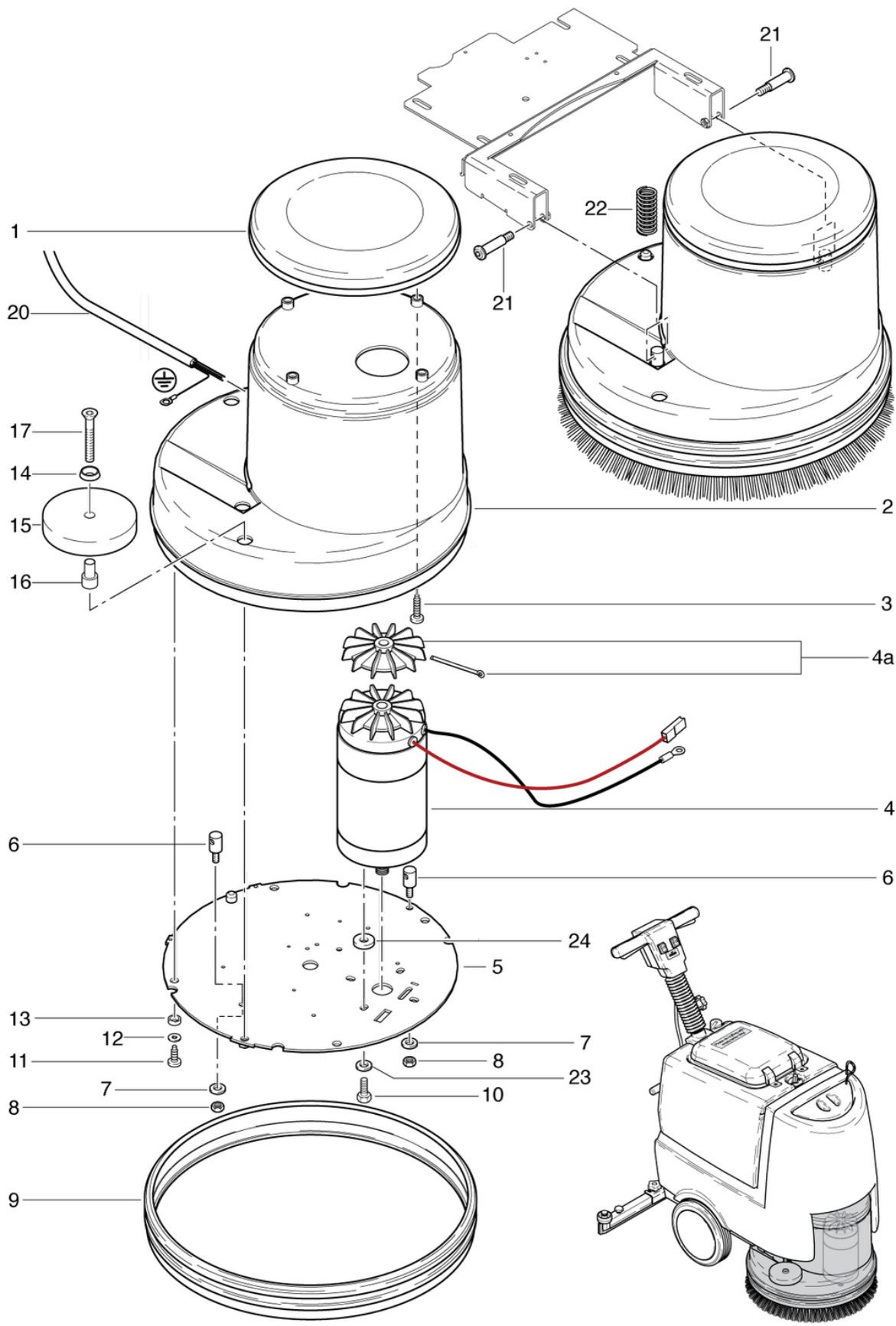
RA431B Duo

Motor

PDF erstellt am: 16.07.2024 18:57



RA 431 B Duo



RA431B Duo

Motor

PDF erstellt am: 16.07.2024 18:57

Pos.	Artikel-Nr.	Ersatzteil	Preis
1	748.0670	Deckel anthrazitgrau	CHF 25.45
2	432.512	Abdeckung Bürstkopf rot DUO bearbeitet	CHF 88.60
3	P515L	Schraube WN 1452 K50 x 25 A2	CHF 2.20
4a	565.593	Flügelrad zu Bürstmotor	CHF 3.10
4	436.125	El.-Motor 24V Duo	CHF 982.80
5	432.503A	Antriebsplatte rostfrei	CHF 0.00
6	432.505A	Gelenkzapfen rostfrei	CHF 11.25
7	P496P	Scheibe DIN 125 A M8 8,4/16/1,6 A2	CHF 2.20
8	P492H	Mutter DIN 985 M8 St vz	CHF 2.20
9	720.054	Prellschutz anthrazitgrau	CHF 34.70
10	P486T	Schraube DIN 912 M6 x 25 St vz	CHF 2.20
11	P515LA	Schraube WN 1452 K50 x 10 A2	CHF 2.20
12	P496G	Scheibe DIN 9021 M5 5,3/15/1,2 St vz	CHF 2.20
13	432.515	Distanzhülse BN 5281 10,3/15/5 PA6.6	CHF 2.20
14	P500T	Scheibe SN 213912 M8 25/4,8 A2	CHF 2.20
15	510.127	Abweisrad ø90mm	CHF 2.70
16	432.508	Distanzbuchse ø15/8,5 x 26,8	CHF 6.90
17	P479P	Schraube DIN 7991 M8 x 45 A2 Ersetzt durch P479E	CHF 2.20
21	432.521	Passschraube ISO 7379 8 x 25 M6 A2 spez. Länge	CHF 2.45
22	436.520	Druckfeder DIN 2095 2,0/18/56	CHF 2.60
23	P498U	Ring DIN 127 B M6 6,1/11,8/1,6 A2	CHF 2.20
24	432.509	Distanzbuchse ø15/6,5 x 7	CHF 8.40

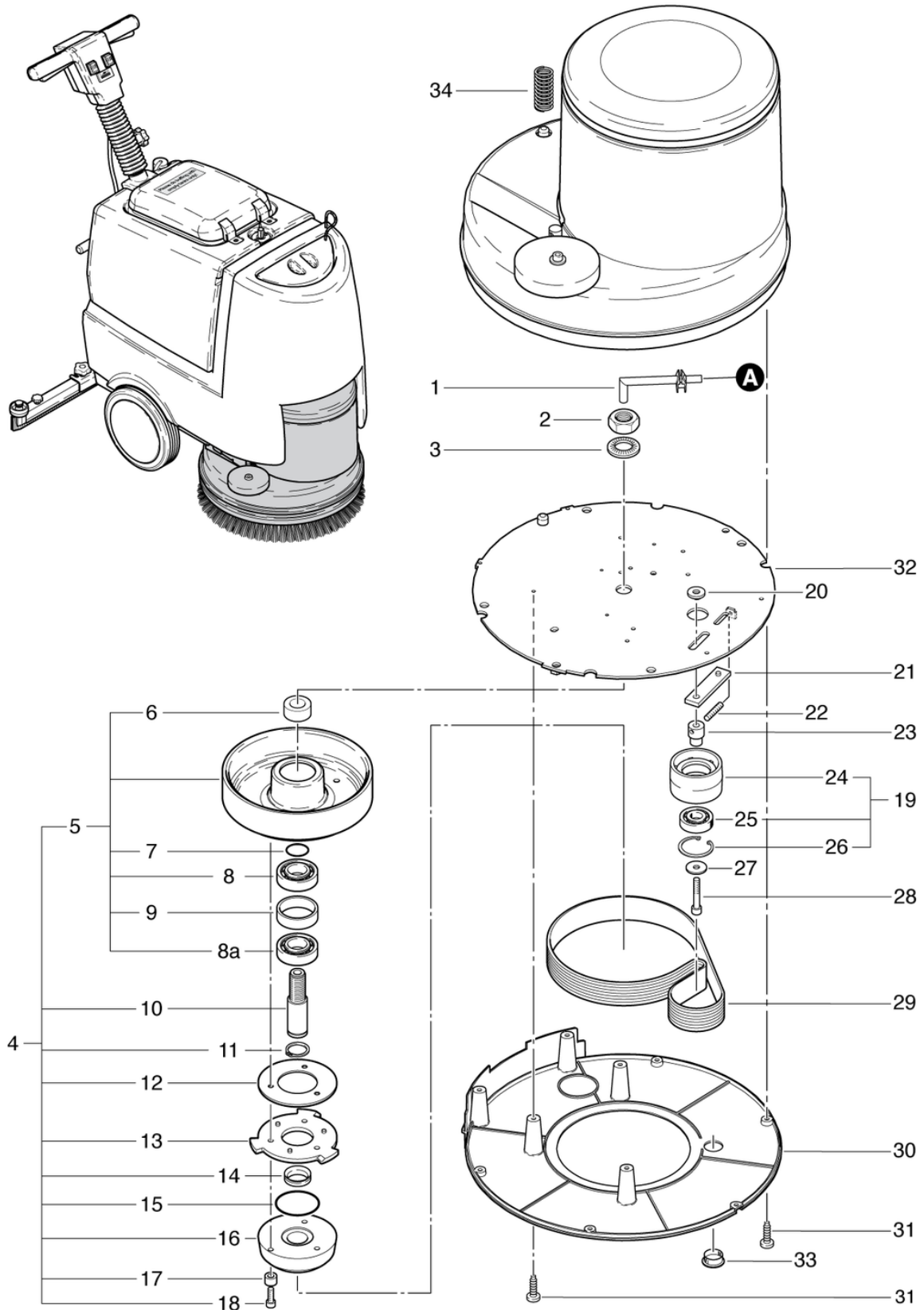
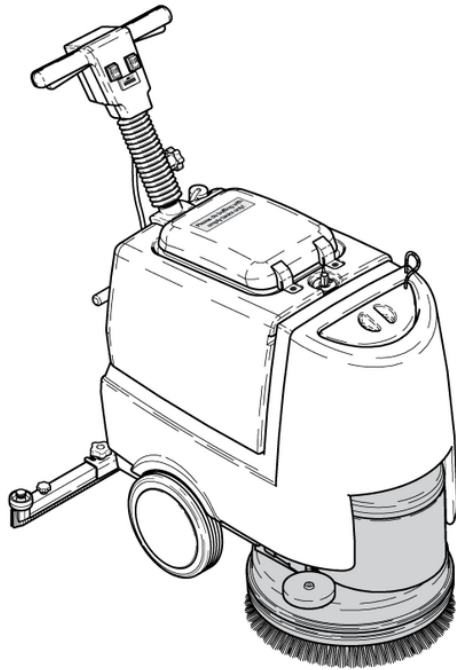
RA431B Duo

Antrieb und Wasserzuführung

PDF erstellt am: 16.07.2024 18:57



RA 431 B Duo



RA431B Duo

Antrieb und Wasserzuführung

PDF erstellt am: 16.07.2024 18:57

Pos.	Artikel-Nr.	Ersatzteil	Preis
1	432.166	Laugenrohr	CHF 11.80
2	P492R	Mutter DIN 934 M20 x 1,5 A2	CHF 2.20
3	P498Q	Scheibe NFE 25511 M20 20,5/40/4,9 A2	CHF 2.20
4	432.127	Riemenrad vormontiert 220V + Duo	CHF 166.90
5	432.129	Riemenrad bearbeitet 220V + Duo	CHF 140.30
6	432.507	Buchse	CHF 6.75
7	P964A	Ring DIN 3771 55,25/2,62 EPDM 70 SH A	CHF 2.20
8a	P316P	Rillenkugellager 6205 2RS ø52/25 x 15	CHF 13.95
8	P316Q	Rillenkugellager 6003 2RSR ø35/17 x 10	CHF 10.90
9	3611851	Distanzring ø 52 / 45 x 15	CHF 8.55
10	741.125	Hauptwelle R44	CHF 45.75
11	P513D	Sicherungsring für Welle DIN 471 25/1,2 St vz	CHF 2.20
12	430.136	Distanzscheibe 46 x 99 x 1	CHF 7.20
13	742.141	Mitnehmerstern	CHF 17.90
14	P344	Wellendichtring ø40/25 x 3 EPDM/V2A	CHF 20.70
15	P964B	Ring DIN 3771 42,52/2,62 EPDM 70 SH A	CHF 2.20
16	430.157	Bürstenaufnehmer	CHF 11.80
17	742.129	Distanzbuchse ø 8 / 6 x 4	CHF 2.20
18	P487S	Schraube DIN 912 M6 x 20 A2 Precot	CHF 2.20
19	742.116	Spannrolle ø65,2 x 37 kpl.	CHF 33.95
20	720.125	Nutmutter	CHF 16.05
21	720.128A	Spannschiene 82 x 20mm rostfrei	CHF 15.40
22	P513J	Stift DIN 913 M6 x 30 A2	CHF 2.20
23	720.127	Bundzapfen	CHF 16.05
24	742.117	Spannrolle	CHF 17.85
25	P316O	Rillenkugellager 6302 2RSR ø42/15 x 13	CHF 11.10
26	P513G	Sicherungsring für Bohrung DIN 472 6/0.7 St schwarz	CHF 2.20
27	P496Q	Scheibe DIN 9021 M8 8,4/24/2 St vz	CHF 2.20
28	P487T	Schraube DIN 912 M8 x 45 mit Schaft A2	CHF 2.20
30	432.145	Boden kpl. 220V + Duo	CHF 31.60
31	P516H	Schraube WN 1451 K50 x 16 St vz	CHF 2.20
32	432.503	Antriebsplatte	CHF 0.00
33	P542L	Blindlochdeckel	CHF 5.60
34	436.520	Druckfeder DIN 2095 2,0/18/56	CHF 2.60

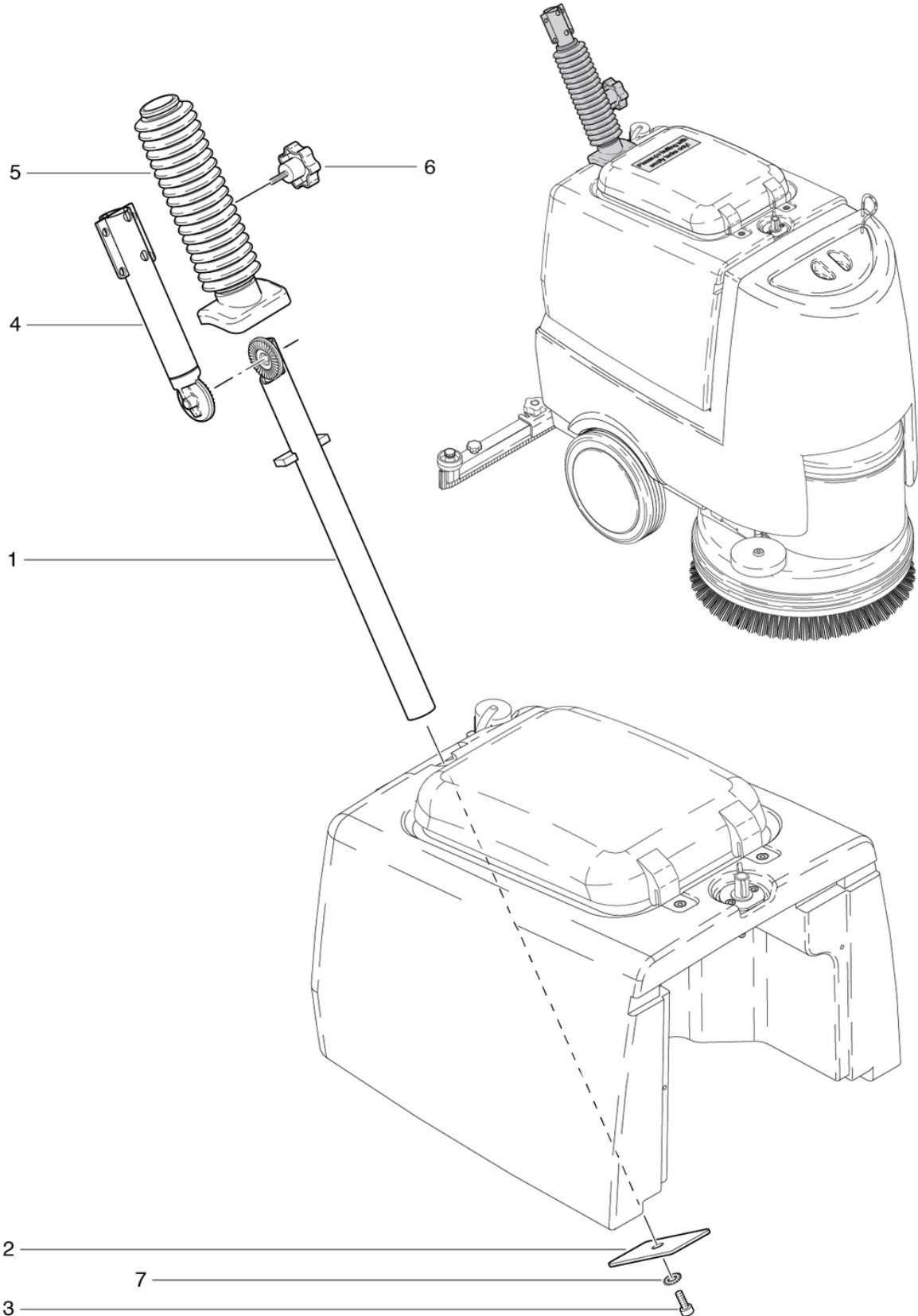
RA431B Duo

Stossrohr

PDF erstellt am: 16.07.2024 18:57



RA 431 B Duo



RA431B Duo

Stossrohr

PDF erstellt am: 16.07.2024 18:57

Pos.	Artikel-Nr.	Ersatzteil	Preis
1	436.255	Stossrohr B unten kpl.	CHF 102.00
2	436.340A	Unterlage rostfrei	CHF 5.20
3	P487HA	Schraube DIN 912 M10 x 35 A2	CHF 2.20
4	432.412	Stossrohr DUO oben E+B kpl.	CHF 121.45
5	432.405	Schutzbalg	CHF 22.55
6	P253K	Sterngriff Ø62 M8 x 30	CHF 19.10
7	P498F	Scheibe DIN 6797 A M10 10,5/18/10,9 A2	CHF 2.20

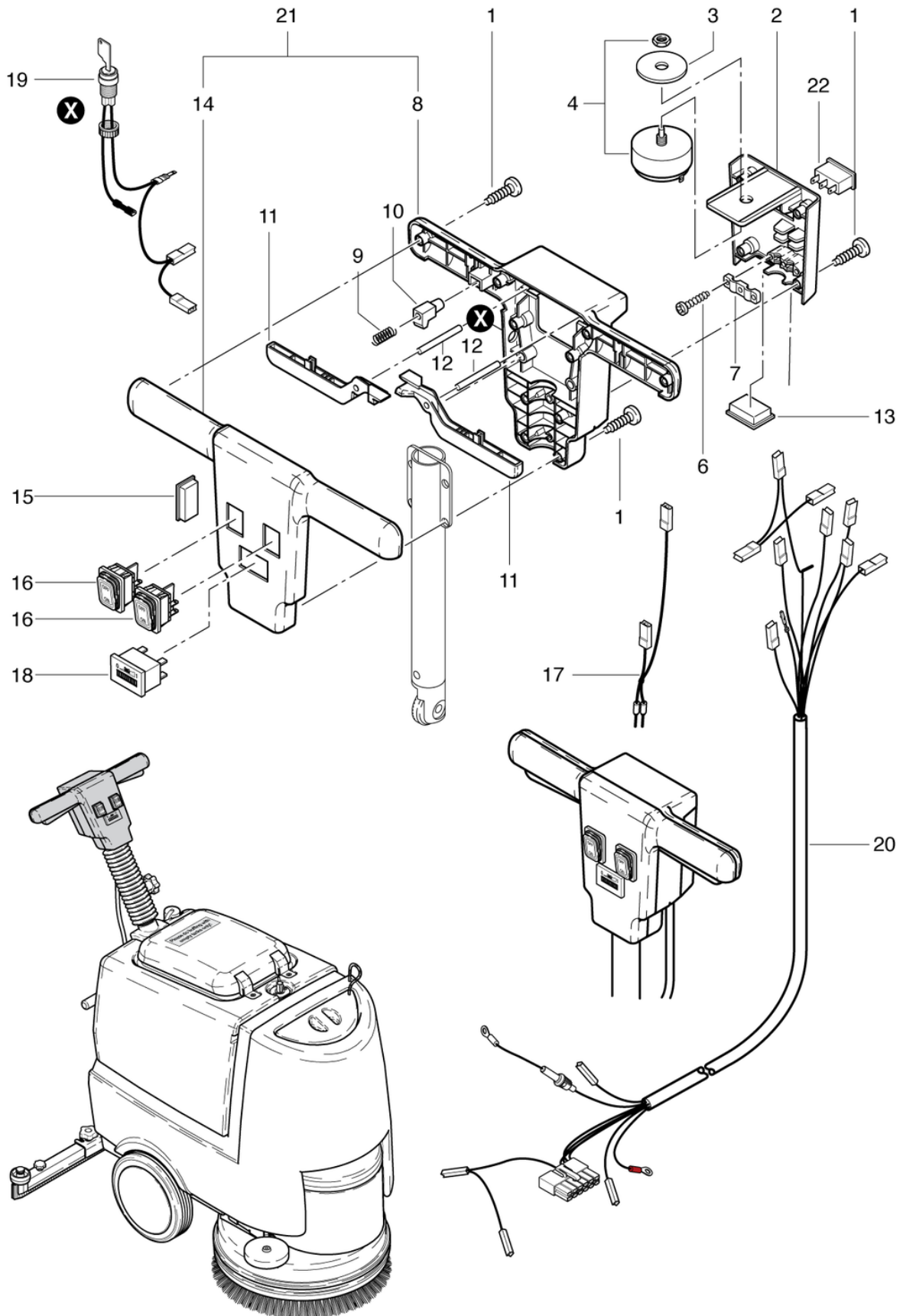
RA431B Duo

Griff

PDF erstellt am: 16.07.2024 18:57



RA 431 B Duo



RA431B Duo

Griff

PDF erstellt am: 16.07.2024 18:57

Pos.	Artikel-Nr.	Ersatzteil	Preis
1	P515L	Schraube WN 1452 K50 x 25 A2	CHF 2.20
2	436.312	Anschlusskasten Duo bearbeitet anthrazit	CHF 0.00
3	P496	Scheibe DIN 9021 M12 13/37/3 St vz	CHF 2.20
4	6650454	Schalter 2-polig	CHF 79.40
6	P515K	Schraube SPAX 5 x 20	CHF 2.20
7	742.321	Kabelbride anthrazitgrau	CHF 2.20
8	436.322	Stieloberteil hinten anthrazitgrau Duo bearbeitet	CHF 56.25
9	742.209	Druckfeder VD-090L 0,55/6/29,2	CHF 2.20
10	742.208	Knopf anthrazitgrau	CHF 2.50
11	741.204	Schaltgriff anthrazitgrau	CHF 9.65
12	P512M	Stift ISO 2338 6 x 50 St vz	CHF 2.20
13	741.216	Deckel schwarz	CHF 9.30
14	436.320	Stieloberteil vorne anthrazitgrau Duo bearbeitet	CHF 62.30
15	P1710	Gleiter 35 x 15mm	CHF 2.20
16	P241	Wippenschalter weiss 24V	CHF 16.45
17	436.332	Verbindungsleisten Anschlusskasten	CHF 0.00
18	701.330	Batteriestandsanzeige	CHF 114.60
19	436.361	Schlüsselschalter inkl. Anschlussleisten Duo	CHF 81.65
20	436.331	Kabelbaum - Stossbügel	CHF 0.00
21	436.309	Stieloberteil DUO vorne / hinten	CHF 86.20
22	P248	Wippenschalter mit Flachsteckanschluss 6,3 x 0,8	CHF 11.95

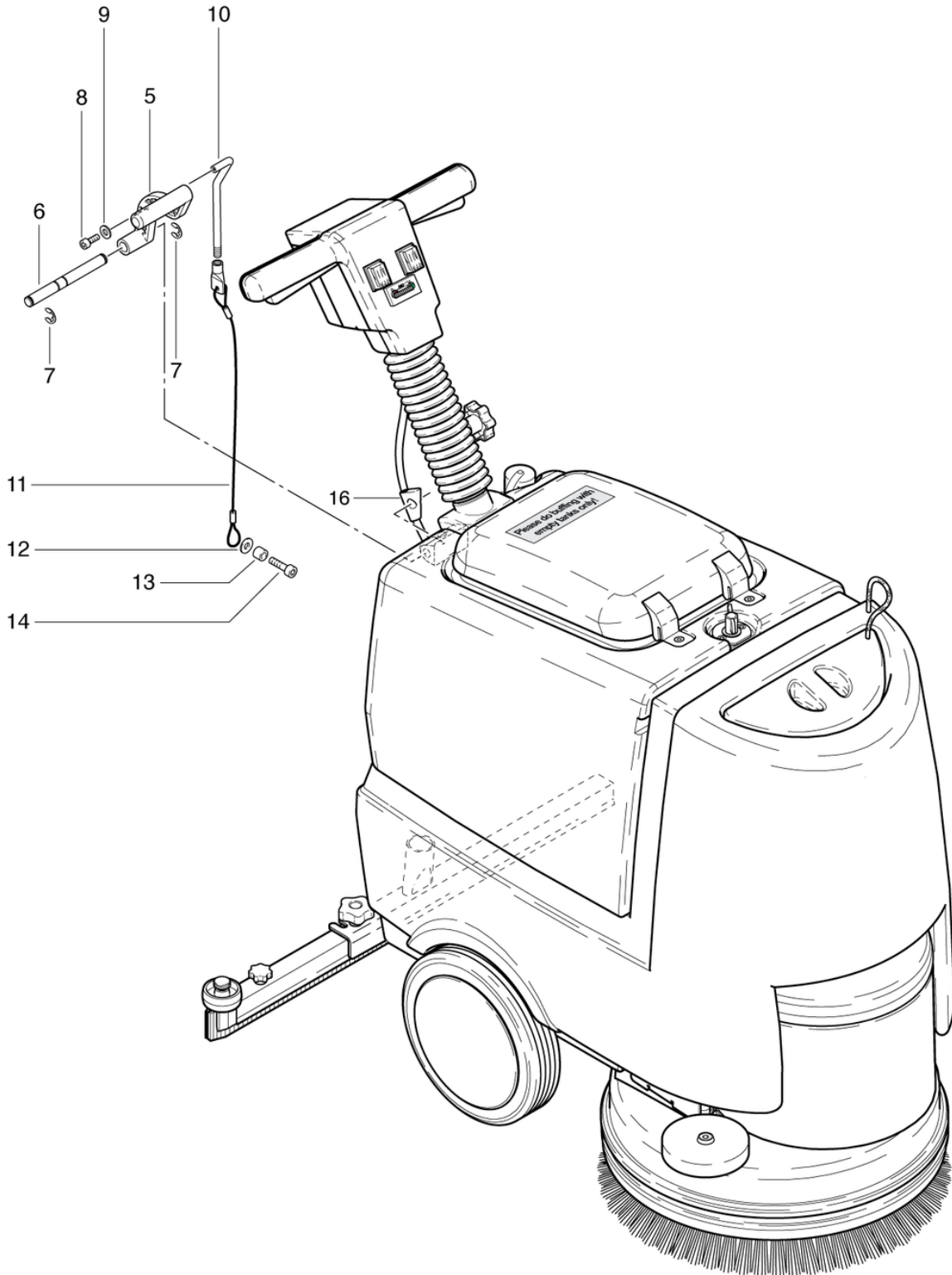
RA431B Duo

Saugdüsenabhebung

PDF erstellt am: 16.07.2024 18:57



RA 431 B Duo



RA431B Duo

Saugdüsenabhebung

PDF erstellt am: 16.07.2024 18:57

Pos.	Artikel-Nr.	Ersatzteil	Preis
5	432.365	Hebel zu Saugdüse	CHF 5.55
6	432.361	Achse	CHF 2.20
7	P499Q	Scheibe DIN 6799 16,3/8/1 St vz	CHF 2.20
8	P488E	Zyl-Schraube mit ISK ISO 4762-8 M5 x 8 A2K	CHF 2.20
9	P497E	Scheibe DIN 9021 M5 5,3/15/1,2 A2	CHF 2.20
10	432.370	Abhebestange	CHF 35.15
11	436.817	Zugseil RA431B 407mm	CHF 18.40
12	P497K	Scheibe DIN 125 A M6 6,4/12/1,6 A2	CHF 2.20
13	430.618	Distanzbuchse $\varnothing 7/5$ x 5,5	CHF 2.80
14	P472F	Schraube DIN 933 M5 x 12 A2	CHF 2.20
16	432.362	Kabeldurchführung	CHF 2.90

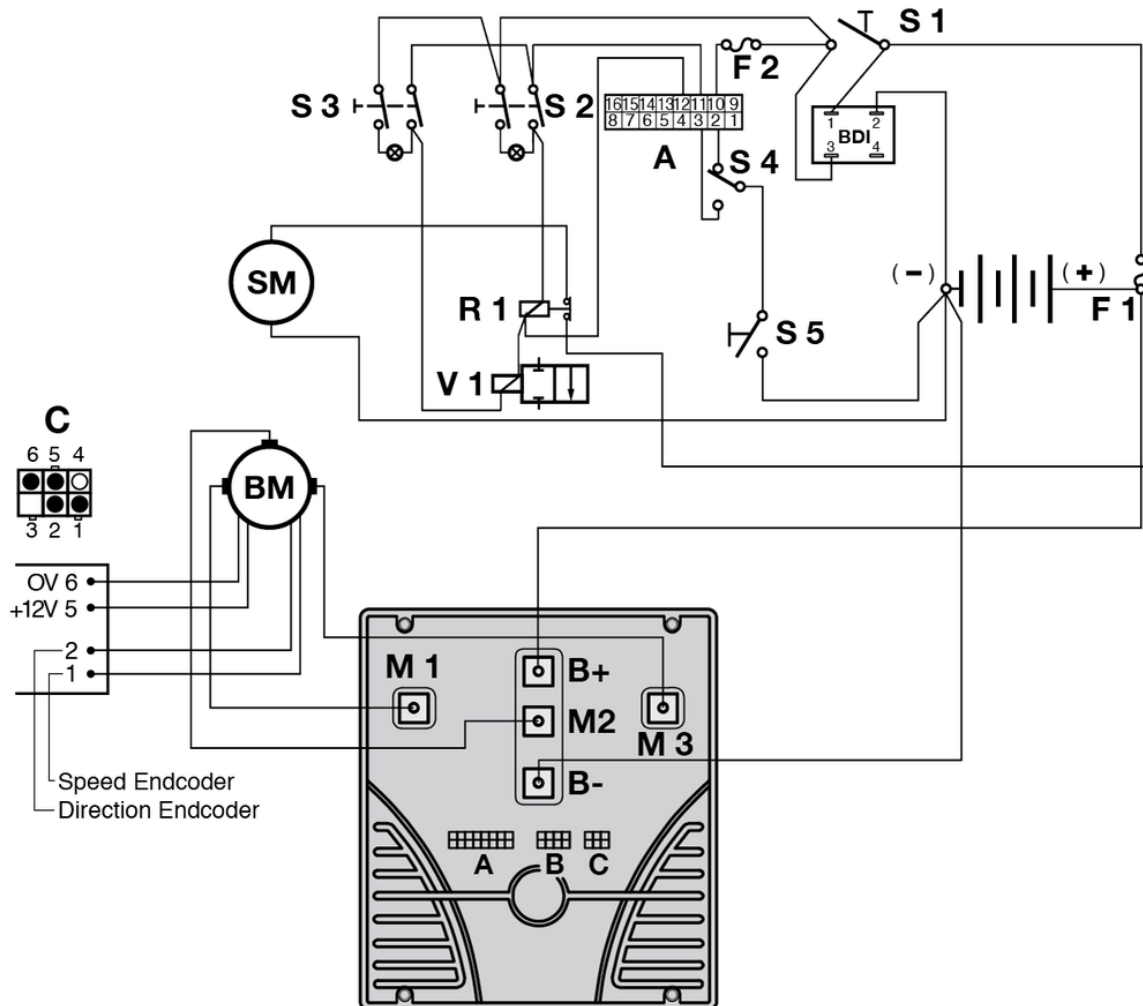
RA431B Duo

Stromlaufplan

PDF erstellt am: 16.07.2024 18:57



RA 431 B Duo



- S 1 = Schlüsselschalter / Key switch
- S 2 = Schalter Saugmotor / Suction motor switch / Interrupteur pour moteur
- S 3 = Schalter Magnetventil
- S 4 = Schalter Drehzahl
- S 5 = Schalter Bürstmotor / Switch for brush motor / Interrupteur pour moteur
- BM = Bürstmotor / Motor / Moteur
- SM = Saugmotor / Moteur d'aspiration / Vacuum motor
- V 1 = Magnetventil
- F 1 = Schmelzsicherung 100 A / Fuse 100 A / Fusible 100 A
- F 2 = Schmelzsicherung 10 A / Fuse 10 A / Fusible 10 A
- R 1 = Relais Saugmotor
- BDI = Batteriediagnosegerät