

# RA430B

## Inhaltsverzeichnis

PDF erstellt am: 16.07.2024 18:57



RA 430 B

Griff  
Poignée  
Handle

**B 10 / ST 10**

Schmutz- und Frischwassertank  
Seau d'eau sale et Seau d'eau propre  
Waste water tank and Clean water tank

**B 1 / ST 1- bis, à des, up to KW 18/03**

**B 1/1 / ST 1/1 - ab, à partir, as from KW 19/03**

Saugschlauch und Stielrohr  
Tuyau et tube à angle  
Hose and angled tube

**B 9 / ST 9**

Einbau Saugmotor  
Montage de la  
moteur d'aspiration  
Vacuum motor  
assembling

**B 2 / ST 2**

Batterie  
Batterie  
Battery

**B 3 / ST 3**

Motor  
Moteur  
Motor

**B 7 / ST 7**

Saugdüse  
Suceur avant  
Front suction nozzle

**B 6 / ST 6**

Antrieb und Wasserzuführung  
Transmission-alimentation  
Drive and waterdistribution

**B 8 / ST 8**

Chassis und Laufrad  
Chassis et Roue  
Chassis and Wheel

**B 4 / ST 4**

Einbau Magnetventil+Filter  
Montage-valve magnétique et Filtre  
Magnetic valve and Filter assembling

**B 5 / ST 5 - bis, à des, up to machine no. 8642**

**B 5a / ST 5a - ab, à partir, as from machine no. 8643.001**

Stromlaufplan  
Diagramme électrique  
Wiring diagram

**B 11 / ST 11 - bis, à des, up to KW 49/02**

**B 12 / ST 12 - ab, à partir, as from KW 50/02**

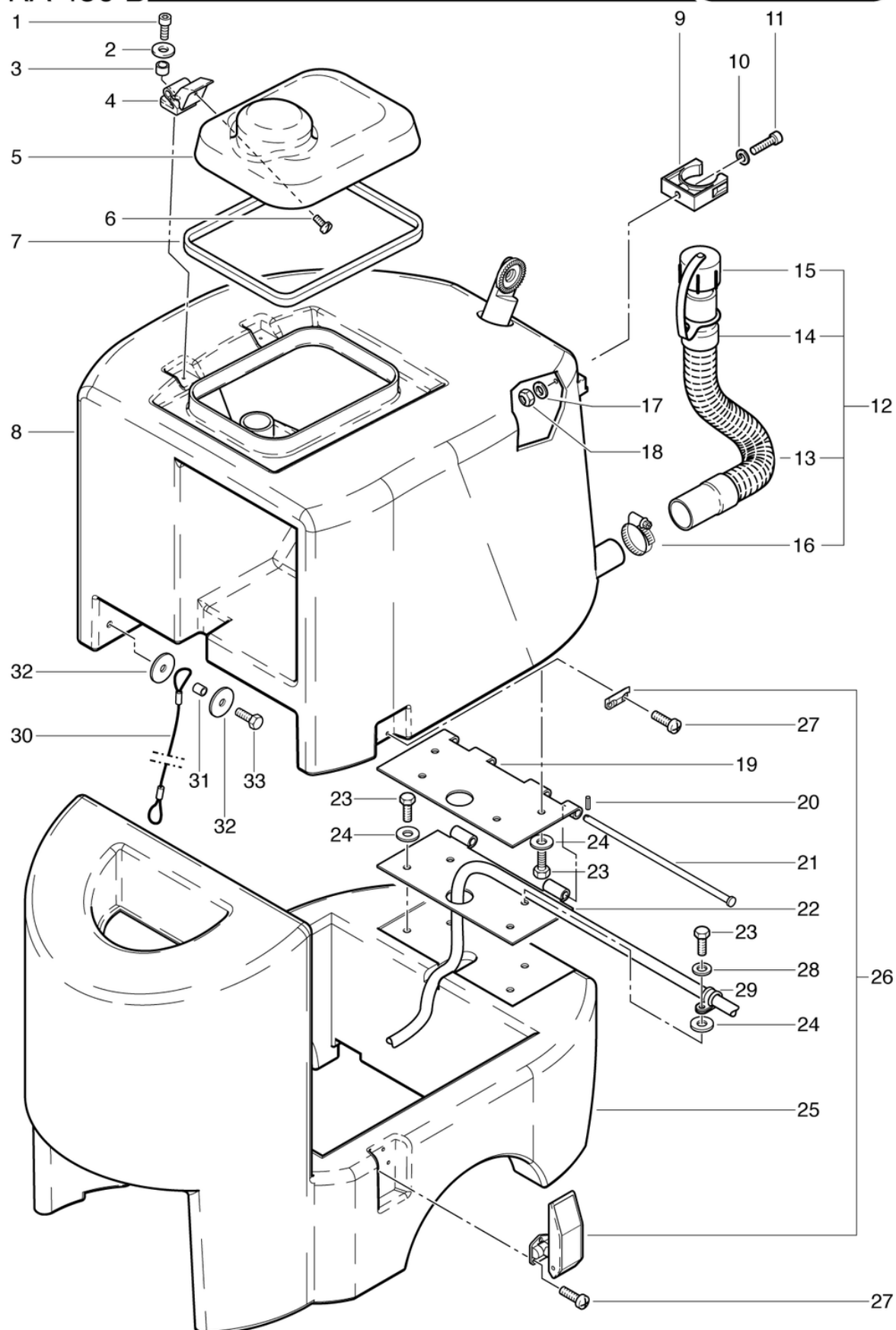
# RA430B

## Schmutz- und Frischwassertank bis KW 18/03

PDF erstellt am: 16.07.2024 18:57



RA 430 B



# RA430B

## Schmutz-und Frischwassertank bis KW 18/03

PDF erstellt am: 16.07.2024 18:57

Pos.	Artikel-Nr.	Ersatzteil	Preis
1	P488B	Schraube DIN 912 M5 x 12 A2	CHF 2.20
2	P497K	Scheibe DIN 125 A M6 6,4/12/1,6 A2	CHF 2.20
3	430.618	Distanzbuchse ø7/5 x 5,5	CHF 2.80
4	710.122	Scharnier Haube	CHF 5.40
5	470.409	Haube RA 430B kpl.	CHF 114.45
6	P486O	Schraube DIN 912 M6 x 18 St vz	CHF 2.20
7	124.315	Haubendichtung	CHF 9.65
8	470.460	Schmutzwassertank rot	CHF 477.05
9	P109A	Schlauchhalter anthrazitgrau	CHF 9.65
11	P488K	Zylinderschraube mit Innensechskant DIN 912 M5 x 25 A2	CHF 2.20
12	420.740	Ablaufschlauch kpl.	CHF 47.90
13	420.741	Ablaufschlauch	CHF 25.75
14	500.409A	Schlauchmuffe 45 x 25 x 80mm	CHF 26.45
15	432.110	Deckel zu Ablauf	CHF 8.50
16	P553R	Schlauchklemme 039.6-706R	CHF 3.60
17	P497E	Scheibe DIN 9021 M5 5,3/15/1,2 A2	CHF 2.20
18	P493G	Mutter DIN 985 M5 A2	CHF 2.20
19	470.470	Scharnierplatte oben	CHF 23.25
20	P513S	Stift BN 1351 INOX 2,5/12	CHF 2.20
21	470.473	Dorn	CHF 17.90
22	470.472	Scharnierplatte unten	CHF 23.25
23	P470	Schlüssel SW5 schwarz	CHF 2.20
24	P497L	Scheibe M6	CHF 0.00
25	470.410	Frischwassertank	CHF 427.35
26	470.420	Spannverschluss	CHF 44.00
27	P488F	Schraube DIN 912 M5 x 14 A2	CHF 2.20
28	P496M	Scheibe BN 732 20/6/1,5 St vz	CHF 2.20
29	P281G	Hauptschalter mit KaltgeräteeBuchse	CHF 48.95
30	510.447	Polyesterseil weiss NF 3 x 640mm	CHF 7.20
31	742.129	Distanzbuchse ø 8 / 6 x 4	CHF 2.20
32	P510L	Scheibe DIN 522 M6 6,4/25/1,5 A2	CHF 2.20
33	P470T	Schraube DIN 933 M6 x 16 St vz	CHF 2.20

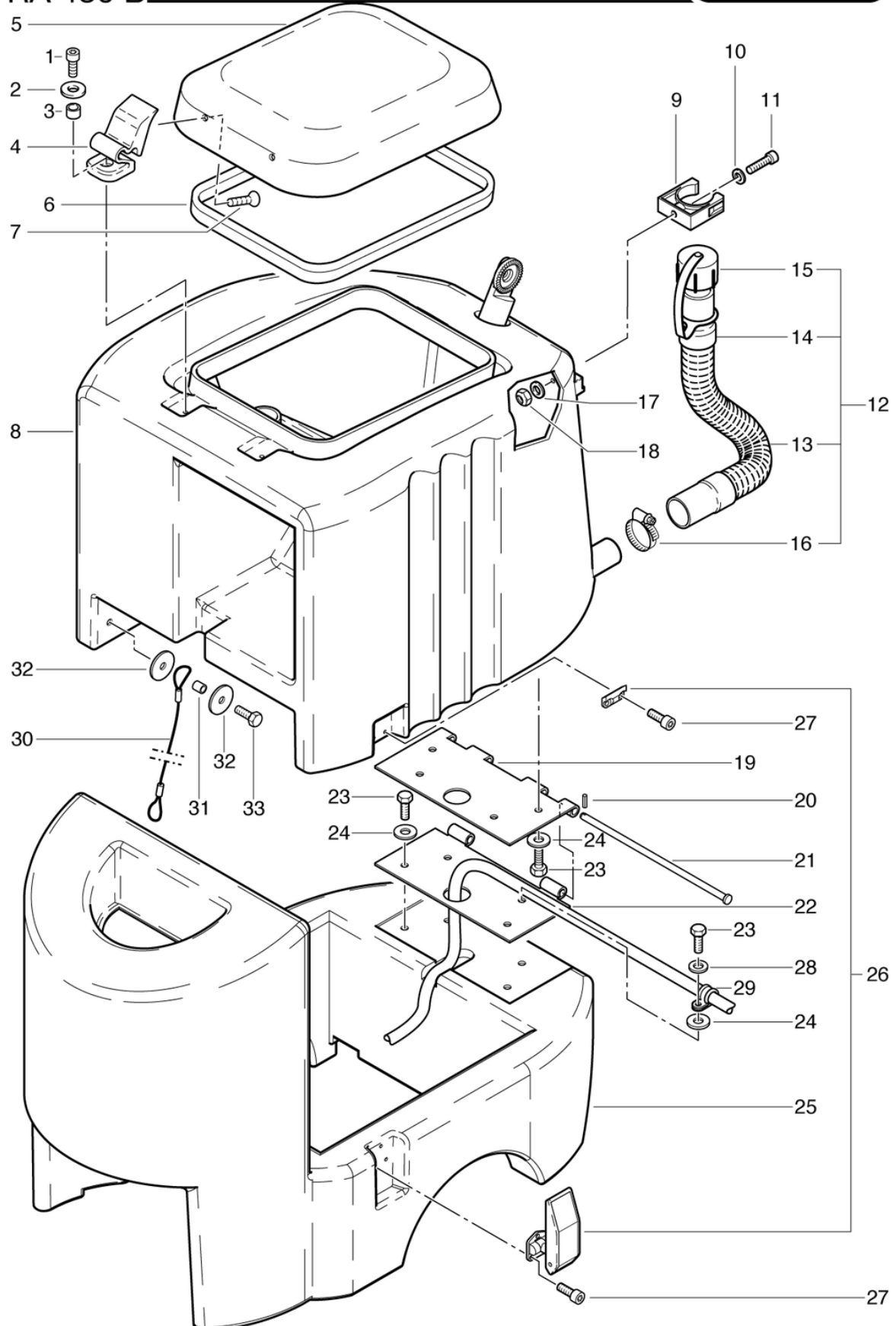
# RA430B

## Schmutz- und Frischwassertank ab KW 19/03

PDF erstellt am: 16.07.2024 18:57



RA 430 B



# RA430B

## Schmutz-und Frischwassertank ab KW 19/03

PDF erstellt am: 16.07.2024 18:57

Pos.	Artikel-Nr.	Ersatzteil	Preis
1	P488B	Schraube DIN 912 M5 x 12 A2	CHF 2.20
2	P497K	Scheibe DIN 125 A M6 6,4/12/1,6 A2	CHF 2.20
3	430.618	Distanzbuchse ø7/5 x 5,5	CHF 2.80
4	710.122	Scharnier Haube	CHF 5.40
5	710.120	Haube Schmutzwassertank transparent bearbeitet	CHF 80.10
6	710.121	Haubendichtung EPDM schwarz	CHF 20.40
7	P4800	Schraube DIN 965 M4 x 8 A2	CHF 2.20
8	470.467	Schmutzwassertank kpl.	CHF 0.00
9	P109A	Schlauchhalter anthrazitgrau	CHF 9.65
11	P488K	Zylinderschraube mit Innensechskant DIN 912 M5 x 25 A2	CHF 2.20
12	420.740	Ablaufschlauch kpl.	CHF 47.90
13	420.741	Ablaufschlauch	CHF 25.75
14	500.409A	Schlauchmuffe 45 x 25 x 80mm	CHF 26.45
15	432.110	Deckel zu Ablauf	CHF 8.50
16	P553R	Schlauchklemme 039.6-706R	CHF 3.60
17	P497E	Scheibe DIN 9021 M5 5,3/15/1,2 A2	CHF 2.20
18	P493G	Mutter DIN 985 M5 A2	CHF 2.20
19	470.470	Scharnierplatte oben	CHF 23.25
20	P513S	Stift BN 1351 INOX 2,5/12	CHF 2.20
21	470.473	Dorn	CHF 17.90
22	470.472	Scharnierplatte unten	CHF 23.25
23	P470	Schlüssel SW5 schwarz	CHF 2.20
24	P497L	Scheibe M6	CHF 0.00
25	470.410	Frischwassertank	CHF 427.35
26	470.420	Spannverschluss	CHF 44.00
27	P488F	Schraube DIN 912 M5 x 14 A2	CHF 2.20
28	P496M	Scheibe BN 732 20/6/1,5 St vz	CHF 2.20
29	P281G	Hauptschalter mit KaltgeräteeBuchse	CHF 48.95
30	510.447	Polyesterseil weiss NF 3 x 640mm	CHF 7.20
31	742.129	Distanzbuchse ø 8 / 6 x 4	CHF 2.20
32	P510L	Scheibe DIN 522 M6 6,4/25/1,5 A2	CHF 2.20
33	P470T	Schraube DIN 933 M6 x 16 St vz	CHF 2.20

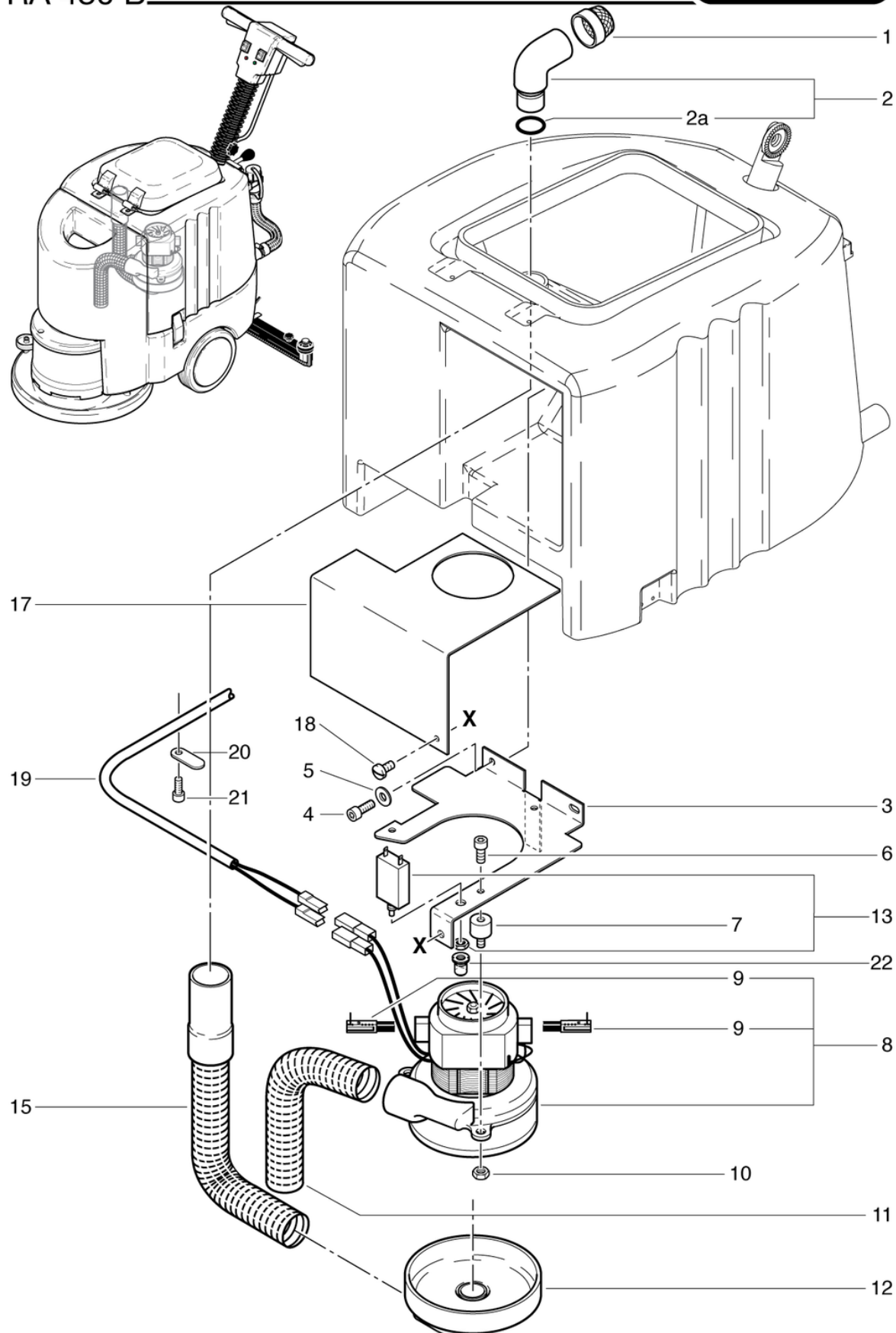
# RA430B

## Einbau Saugmotor

PDF erstellt am: 16.07.2024 18:57



RA 430 B



Einbau Saugmotor

# RA430B

## Einbau Saugmotor

PDF erstellt am: 16.07.2024 18:57

Pos.	Artikel-Nr.	Ersatzteil	Preis
1	400.766	Filtersieb	CHF 0.00
2a	P961E	Ring DIN 3771 28/2 EPDM 70 SH A	CHF 2.20
2	430.735	Bogen 75mm	CHF 16.85
3	470.159	Blech zu Sauggebläse	CHF 25.05
4	P486Q	Zylinderschraube mit Innensechskant DIN 912 M6 x 12 A2	CHF 2.20
5	P497H	Scheibe DIN 9021 M6 6,4/18/1,6 A2	CHF 2.20
6	P476S	Schraube DIN 912 M6 x 8	CHF 0.00
7	060.241	Rundpuffer M6 x 15, ø 20 x 15, M6 I-Gew	CHF 10.70
8	440.206	Sauggebläse 24V / 400W	CHF 154.00
9	500.441K	Kohlebürsten (Paar)	CHF 87.35
10	P490D	Mutter DIN 934 M6 St vz	CHF 2.20
11	470.488	Abluftschlauch ID 35 x 0,29m	CHF 12.90
12	470.490	Anschlusskappe kpl.	CHF 26.45
13	470.355	Motorschutzschalter 25A	CHF 42.15
15	470.487	Ansaugschlauch kpl. ID 38,1mm x 0,28m	CHF 15.75
17	470.160	Gebälseabdeckung	CHF 17.90
18	P475M	Schraube DIN 85 A M6 x 10 St vz	CHF 0.00
19	470.767	Kabelbaum Motorschutzschalter Gebläse	CHF 25.75
20	470.463	Halteblech	CHF 3.20
21	P489C	Schraube DIN 912 M5 x 6 A2	CHF 2.20
22	500.957A	Schutzkappe E-T-A M10	CHF 13.55

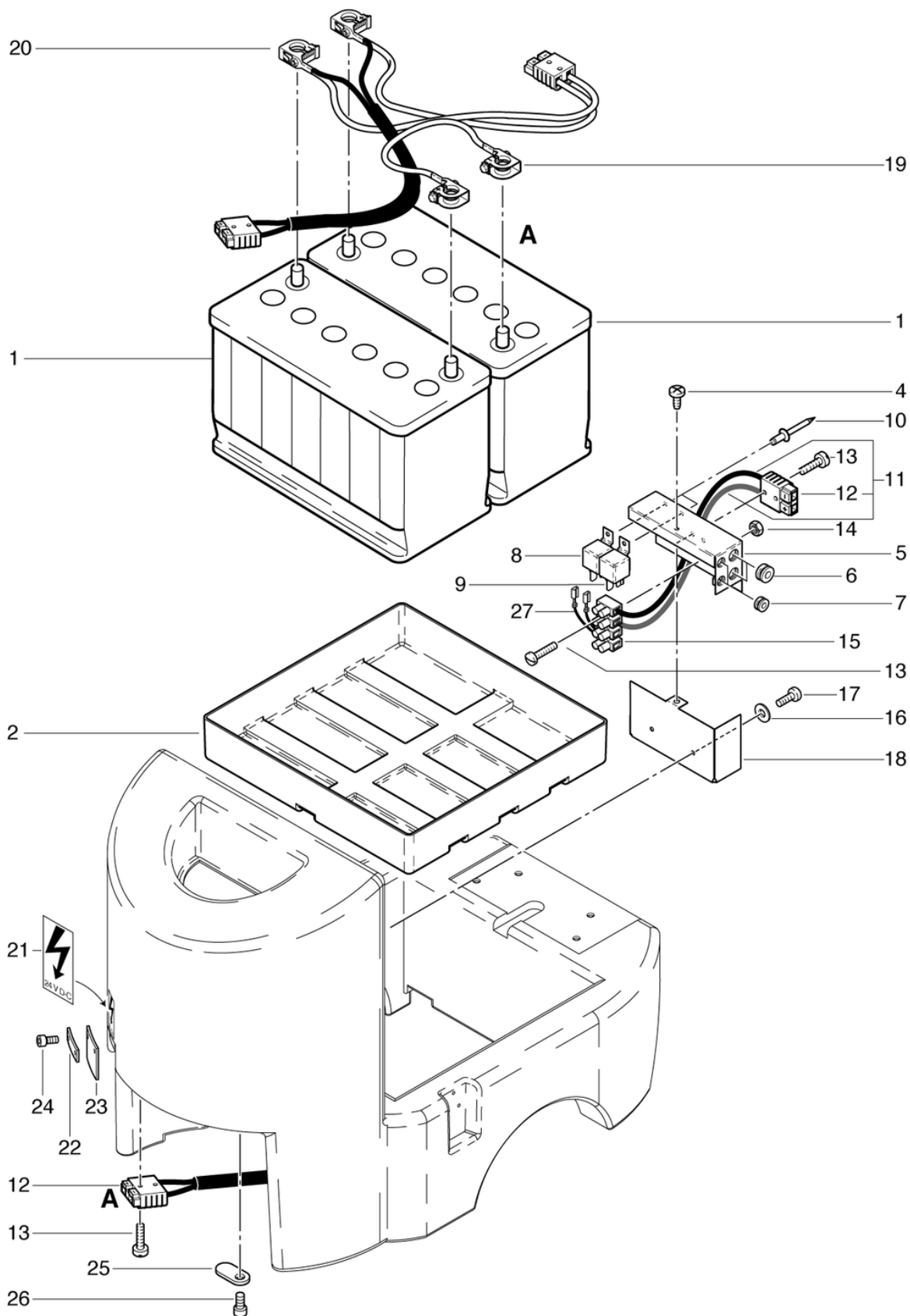
# RA430B

## Batterie

PDF erstellt am: 16.07.2024 18:57



RA 430 B





# RA430B

## Batterie

PDF erstellt am: 16.07.2024 18:57

Pos.	Artikel-Nr.	Ersatzteil	Preis
1	500.092	2 Gel-Batterien à 12 V/85 Ah C5 Eternity	CHF 785.00
2	470.115	Batteriewanne	CHF 60.85
4	P486C	Schraube DIN 912 M4 x 10 St vz	CHF 2.20
5	470.757	Deckel zu Elektrokasten	CHF 24.65
6	P409A	Kabeltülle 11/15/1mm	CHF 2.20
7	P409	Kabeltülle 7,5 x 12mm	CHF 2.20
8	500.982	Relais 24Volt 20A	CHF 27.20
9	470.759	Relais 24V/70A	CHF 19.30
10	P485C	Niete Pop Standard 4,0 x 8,0 Alu/St	CHF 2.20
11	470.761	Kabelbaum mit rotem Ladestecker	CHF 39.35
12	P357A	Ladesteckergehäuse rot	CHF 13.55
13	P475F	Schraube DIN 85 A M4 x 20 A2	CHF 2.20
14	P490B	Mutter DIN 934 M4 St vz	CHF 2.20
15	P3830	Reihenklemme 3-polig	CHF 0.00
17	P486Q	Zylinderschraube mit Innensechskant DIN 912 M6 x 12 A2	CHF 2.20
18	430.076	Elektrokasten-Unterteil	CHF 0.00
19	560.995	Batterieverbindungsleiter 16mm <sup>2</sup> , L= 0,22m	CHF 40.30
20	475.994	Batterieanschlusskabel inkl. Ladestecker	CHF 129.80
21	5101	PVC-SK-Etiketten gelb "Pfeil 24V DC"	CHF 4.70
22	560.623	Klemmblech	CHF 6.45
23	560.622	Steckerabdeckung	CHF 3.20
24	P486A	Schraube DIN 912 M4 x 12 St vz	CHF 2.20
25	470.463	Halteblech	CHF 3.20
26	P488E	Zyl-Schraube mit ISK ISO 4762-8 M5 x 8 A2K	CHF 2.20
27	470.764	Litzenpaar rot 6mm <sup>2</sup> / 4mm <sup>2</sup>	CHF 10.40

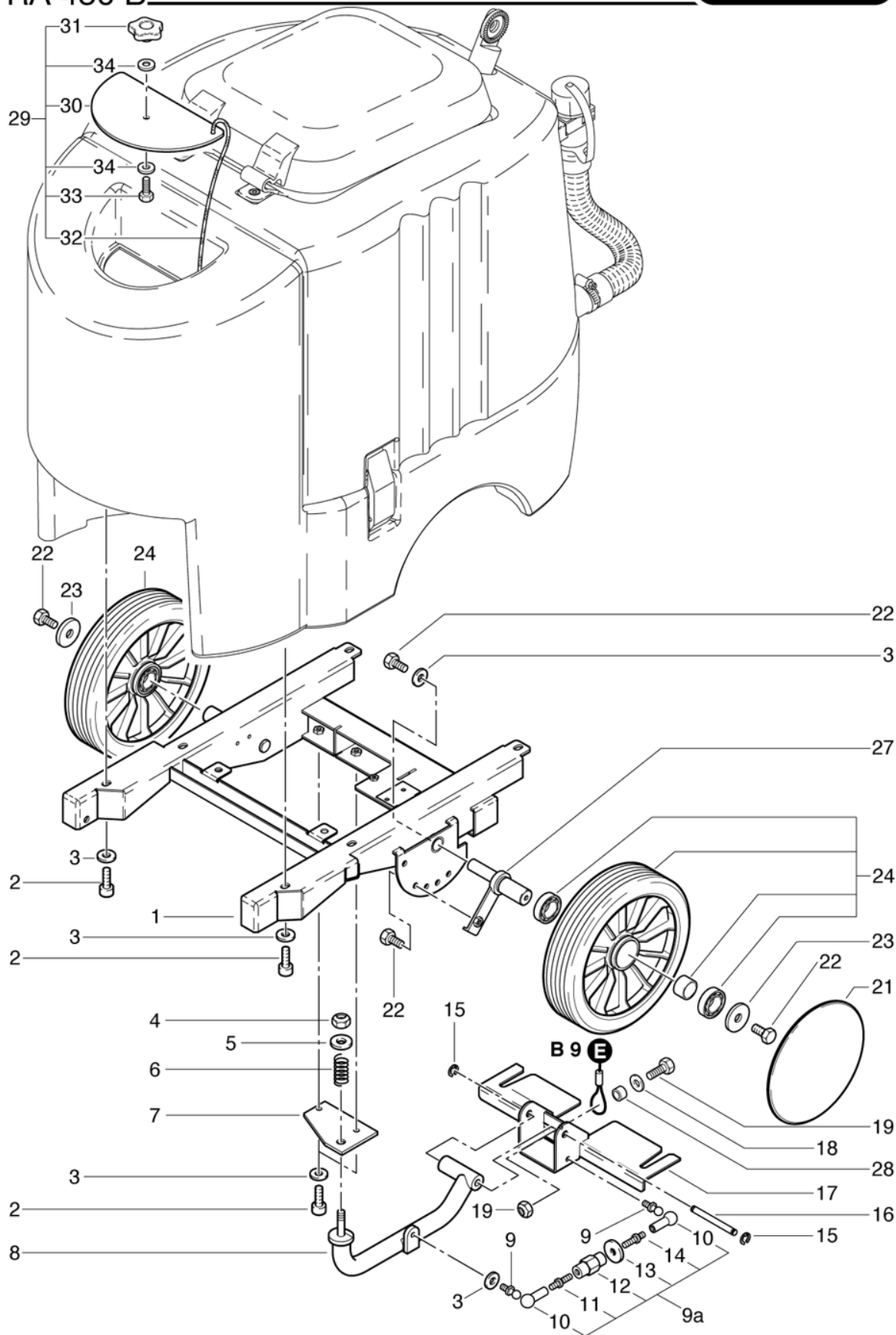
# RA430B

## Chassis und Laufrad

PDF erstellt am: 16.07.2024 18:57



RA 430 B



# RA430B

## Chassis und Laufrad

PDF erstellt am: 16.07.2024 18:57

Pos.	Artikel-Nr.	Ersatzteil	Preis
1	470.110	Chassis kompl.	CHF 0.00
2	P486R	Zylinderschraube mit Innensechskant DIN 912 M6 x 16 St vz	CHF 2.20
4	P492H	Mutter DIN 985 M8 St vz	CHF 2.20
5	P496P	Scheibe DIN 125 A M8 8,4/16/1,6 A2	CHF 2.20
6	P809E	Kolbendruckfeder	CHF 12.90
7	430.118	Halteplatte	CHF 9.65
8	430.816	Träger	CHF 110.10
9a	450.366	Stellspindel kpl.	CHF 92.55
9	P512B	Kugelzapfen DIN 71803 C 10 M6 SW8	CHF 3.20
10	P512A	Kugelpfannen mit Sprengring Form 10	CHF 3.20
13	P494Y	Mutter DIN 467 M6 St vz	CHF 2.20
15	P513P	Sicherungsscheibe für Welle DIN 6799 7/14,3/0,9 St vz	CHF 2.20
16	530.815	Bolzen	CHF 14.65
17	430.815	Düsenträger	CHF 28.95
18	P496G	Scheibe DIN 9021 M5 5,3/15/1,2 St vz	CHF 2.20
19	P488F	Schraube DIN 912 M5 x 14 A2	CHF 2.20
21	530.242	Radkappe rot	CHF 11.80
23	P510L	Scheibe DIN 522 M6 6,4/25/1,5 A2	CHF 2.20
24	530.240	Laufrad ø226 x 53mm inkl. Lager	CHF 56.85
27	430.116	Verstellbolzen	CHF 49.70
28	430.618	Distanzbuchse ø7/5 x 5,5	CHF 2.80
29	470.414	Frischwassertankdeckel kpl.	CHF 81.90
30	470.413	Frischwassertankdeckel	CHF 18.70
31	430.346	Sterngriff ø48 M8 IG	CHF 13.25
32	490.750	Halteseil ø3 x 500mm	CHF 13.95
33	P472V	Schraube DIN 933 M8 x 16 A2	CHF 2.20
34	P510B	Scheibe DIN 125 A M8 8,4/16/1,6 PA6.6	CHF 2.20

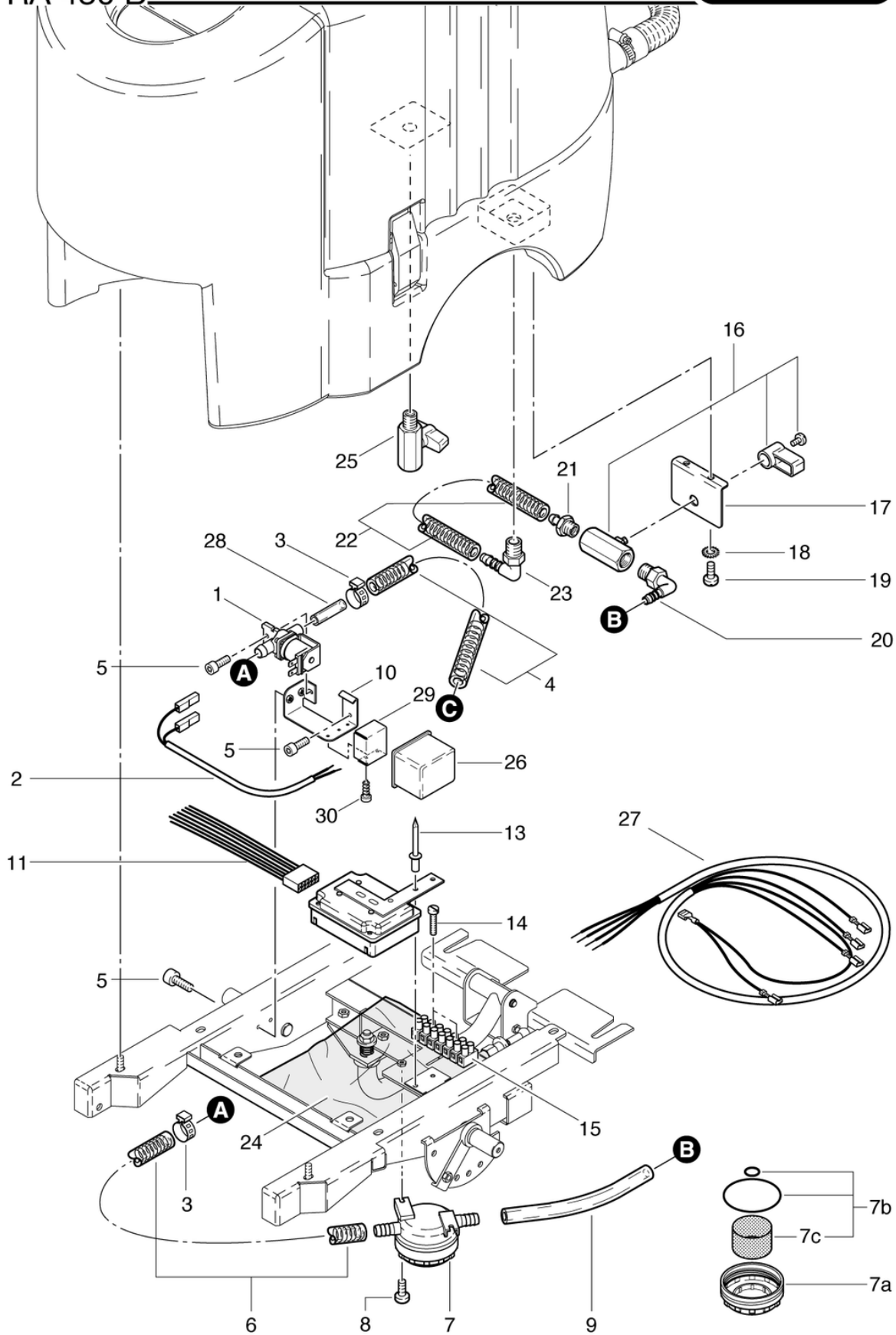
# RA430B

## Einbau Magnetventil-Filter bis Masch. Nr. 8642

PDF erstellt am: 16.07.2024 18:57



RA 430 B



# RA430B

## Einbau Magnetventil-Filter bis Masch. Nr. 8642

PDF erstellt am: 16.07.2024 18:57

Pos.	Artikel-Nr.	Ersatzteil	Preis
1	470.229	Magnetventil-Satz 24V	CHF 117.30
2	470.316	Kabelbaum Magnetventil	CHF 6.45
3	P550N	Schlauchklemme 19,8-706R	CHF 5.05
4	430.231	Schlauch Laugenrohr-Mag.-Ventil 62cm	CHF 10.00
5	P486C	Schraube DIN 912 M4 x 10 St vz	CHF 2.20
7a	430.258	Deckel zu Frischwasserfilter 1/2" + 3/8"	CHF 16.45
7a	430.759A	Filter-Kit 1/2"-1/2" Masche 40	CHF 18.10
7	430.759	Frischwasserfilter 1/2"-1/2" Masche 40	CHF 36.85
8	P481X	Schraube BN 1023 M4 x 12 St vz	CHF 2.20
9	470.239	Schlauch ID10/14 x 0,15m	CHF 6.05
10	470.238	Ventilhalteblech	CHF 0.00
11	470.763	Kabelbaum Tiefenlade-signalgeber bis KW 49/02	CHF 0.00
11	470.763A	Kabelbaum El.-Kasten Tiefenentladesignalgeber	CHF 17.20
13	P485C	Niete Pop Standard 4,0 x 8,0 Alu/St	CHF 2.20
14	P488T	Zyl-Schr mit ISK niedrigem Kopf DIN 7984 M6 x 40 A2	CHF 2.20
15	P383E	Reihenklemme mit DS, 7P. 2.5mm <sup>2</sup>	CHF 5.70
16	500.355	Kugelhahn-Set	CHF 56.90
17	470.156	Winkel zu Kugelhahn	CHF 13.40
18	P499C	Scheibe DIN 6798 A M5 5,3/10/0,6 St vz	CHF 2.20
19	P488E	Zyl-Schraube mit ISK ISO 4762-8 M5 x 8 A2K	CHF 2.20
20	P541C	Winkelnippel WES 12 / R1/2"	CHF 8.20
21	P5400	Nippel gerade GES NW12 / R1/2"	CHF 4.25
22	565.419	Schlauch Magnetventil/Nippel ø18/12 x 0,19m	CHF 2.90
23	P541D	Winkelnippel WES 12 / R3/8"	CHF 6.75
24	470.760	Abdeckfolie	CHF 5.70
25	P508B	Kugelhahn 1/4" I-I-Gew.	CHF 35.70
26	430.233B	Schutzkappe	CHF 2.50
27	470.762	Kabelbaum Klemme Anschlusskasten	CHF 17.50
28	470.236	Reduktionsschlauch 15mm	CHF 3.20

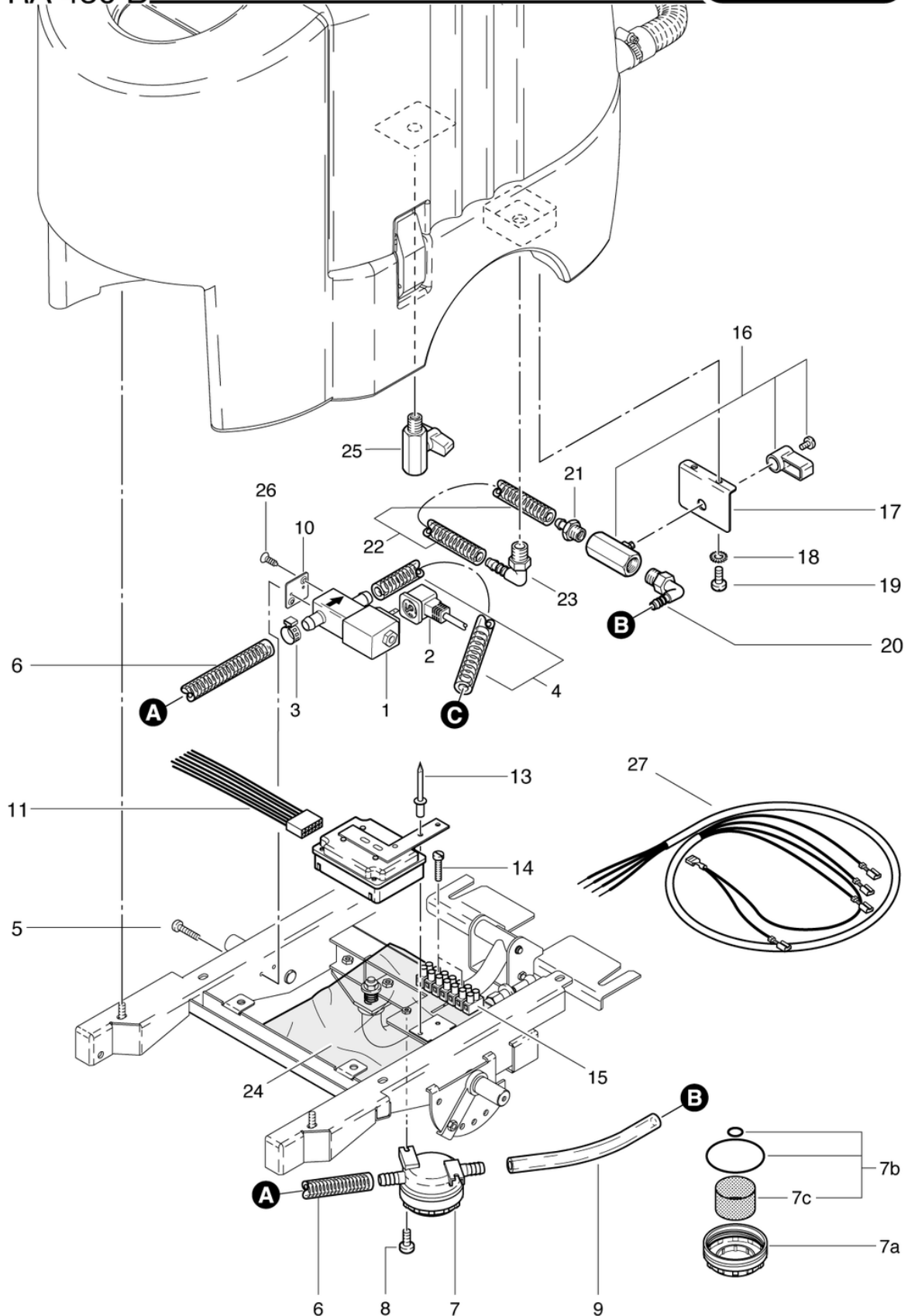
# RA430B

## Einbau Magnetventil-Filter ab Masch. Nr. 8643.001

PDF erstellt am: 16.07.2024 18:57



RA 430 B



# RA430B

## Einbau Magnetventil-Filter ab Masch. Nr. 8643.001

PDF erstellt am: 16.07.2024 18:57

Pos.	Artikel-Nr.	Ersatzteil	Preis
1	P258	Magnetventil 24V	CHF 97.95
2	P264	Kabelbaum Mag.-Ventilstecker 2-adrig	CHF 24.30
3	P550N	Schlauchklemme 19,8-706R	CHF 5.05
4	430.231	Schlauch Laugenrohr-Mag.-Ventil 62cm	CHF 10.00
5	P515X	Schraube WN 1452 K40 x 20 St vz	CHF 2.20
7a	430.258	Deckel zu Frischwasserfilter 1/2" + 3/8"	CHF 16.45
7	430.759	Frischwasserfilter 1/2"-1/2" Masche 40	CHF 36.85
8	P481X	Schraube BN 1023 M4 x 12 St vz	CHF 2.20
9	470.239	Schlauch ID10/14 x 0,15m	CHF 6.05
10	430.240	Platte	CHF 6.05
11	470.763A	Kabelbaum El.-Kasten Tiefenentladesignalgeber	CHF 17.20
13	P485C	Niete Pop Standard 4,0 x 8,0 Alu/St	CHF 2.20
14	P488T	Zyl-Schr mit ISK niedrigem Kopf DIN 7984 M6 x 40 A2	CHF 2.20
15	P383M	Schraubklemme mit DS, 9 P. 2,5mm <sup>2</sup>	CHF 6.05
16	500.355	Kugelhahn-Set	CHF 56.90
17	470.156	Winkel zu Kugelhahn	CHF 13.40
18	P499C	Scheibe DIN 6798 A M5 5,3/10/0,6 St vz	CHF 2.20
19	P488E	Zyl-Schraube mit ISK ISO 4762-8 M5 x 8 A2K	CHF 2.20
20	P541C	Winkelnippel WES 12 / R1/2"	CHF 8.20
21	P540O	Nippel gerade GES NW12 / R1/2"	CHF 4.25
22	565.419	Schlauch Magnetventil/Nippel ø18/12 x 0,19m	CHF 2.90
23	P541D	Winkelnippel WES 12 / R3/8"	CHF 6.75
24	470.760	Abdeckfolie	CHF 5.70
25	P508B	Kugelhahn 1/4" I-I-Gew.	CHF 35.70
26	P517BA	Schraube WN KA40 x 10 St vz	CHF 2.20
28	470.762	Kabelbaum Klemme Anschlusskasten	CHF 17.50

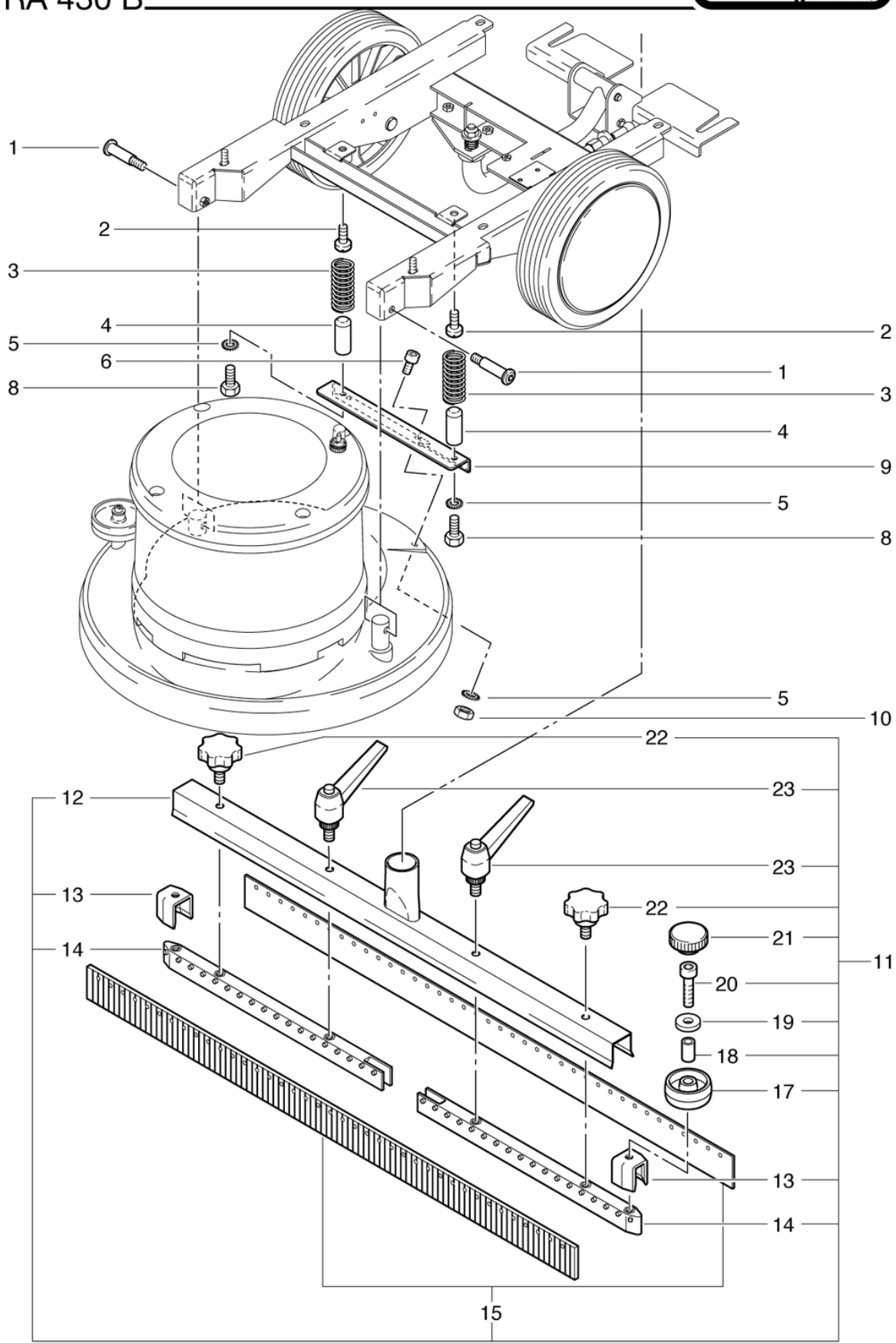
# RA430B

## Saugdüse

PDF erstellt am: 16.07.2024 18:57



RA 430 B





# RA430B

## Saugdüse

PDF erstellt am: 16.07.2024 18:57

Pos.	Artikel-Nr.	Ersatzteil	Preis
1	432.521	Passschraube ISO 7379 8 x 25 M6 A2 spez. Länge	CHF 2.45
2	P475M	Schraube DIN 85 A M6 x 10 St vz	CHF 0.00
3	430.145	Druckfeder 1,8 x 14,1 x 74,9	CHF 5.70
4	430.168	Führungsbolzen	CHF 5.40
5	P498K	Scheibe DIN 6798 M6 6,4/11/0,7 St vz	CHF 2.20
6	P486O	Schraube DIN 912 M6 x 18 St vz	CHF 2.20
8	P470R	Schraube DIN 933 M6 x 12 St vz	CHF 2.20
9	470.126	Federhalteblech	CHF 15.75
11	430.600	Saugdüse gerade 70cm, fett-u.ölbeständig	CHF 406.70
12	430.602	Saugdüsengehäuse	CHF 140.55
13	530.606	Endstück	CHF 5.05
14	430.603	Düseneinsatz	CHF 42.10
15	430.080	Abstreiflamellensatz fett- und ölbeständig (Saugdüse gerade)	CHF 121.60
17	450.364F	Abweisrad 50mm	CHF 5.40
18	530.609	Distanzrohr 8/6 x 28mm	CHF 7.55
19	P497H	Scheibe DIN 9021 M6 6,4/18/1,6 A2	CHF 2.20
20	P486U	Schraube DIN 912 M6 x 35 mit Schaft A2	CHF 2.20
21	P494X	Griff BN 5364 M6 10/20/7,5 POM	CHF 2.20
22	530.607	Sterngriff ø40 M8 x 16	CHF 6.45
23	P253B	Klemmhebel	CHF 25.05

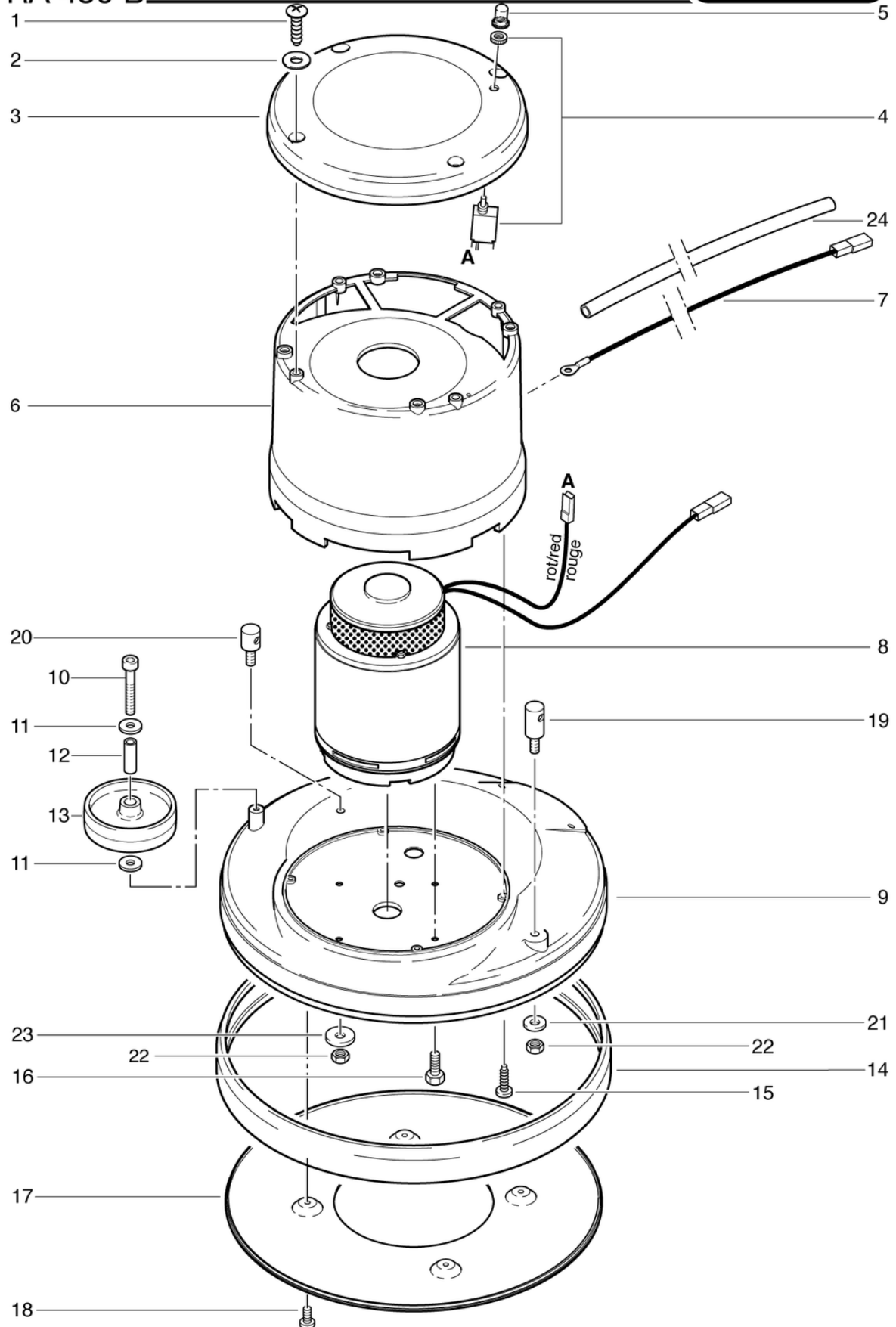
# RA430B

## Motor

PDF erstellt am: 16.07.2024 18:57



RA 430 B



# RA430B

## Motor

PDF erstellt am: 16.07.2024 18:57

Pos.	Artikel-Nr.	Ersatzteil	Preis
1	P516H	Schraube WN 1451 K50 x 16 St vz	CHF 2.20
2	P496G	Scheibe DIN 9021 M5 5,3/15/1,2 St vz	CHF 2.20
3	470.220	Deckel	CHF 31.90
4	470.711	Motorschutzschalter 45A	CHF 76.90
5	470.710A	Schutzkappe E-T-A M12	CHF 14.30
6	470.161	Motorhaube RA 430B	CHF 80.50
7	470.765	Kabelbaum El. Kasten Motorschutzschalter	CHF 10.00
8	470.121	Permanentmagnetmotor 24V 800W	CHF 949.10
9	470.210	Maschinengehäuse	CHF 0.00
10	P488U	Schraube DIN 912 M6 x 45 mit Schaft St vz	CHF 2.20
12	530.138	Distanzhülse 6/10 x 29mm	CHF 15.75
13	530.136	Abweisrolle Ø75mm bearbeitet	CHF 22.15
14	741.053A	Prellschutz anthrazitgrau	CHF 41.50
15	P515L	Schraube WN 1452 K50 x 25 A2	CHF 2.20
16	P479N	Schraube DIN 7991 M6 x 14 A2	CHF 2.20
17	742.146	Boden	CHF 26.45
18	P483B	Schraube DIN 7971 4,8 x 13 St vz	CHF 2.20
19	430.215	Haltebolzen gross	CHF 10.40
20	430.214	Haltebolzen klein	CHF 9.00
21	P497K	Scheibe DIN 125 A M6 6,4/12/1,6 A2	CHF 2.20
22	P492H	Mutter DIN 985 M8 St vz	CHF 2.20
23	P496Q	Scheibe DIN 9021 M8 8,4/24/2 St vz	CHF 2.20
24	P371A	Isolierschlauch ø12mm	CHF 3.60

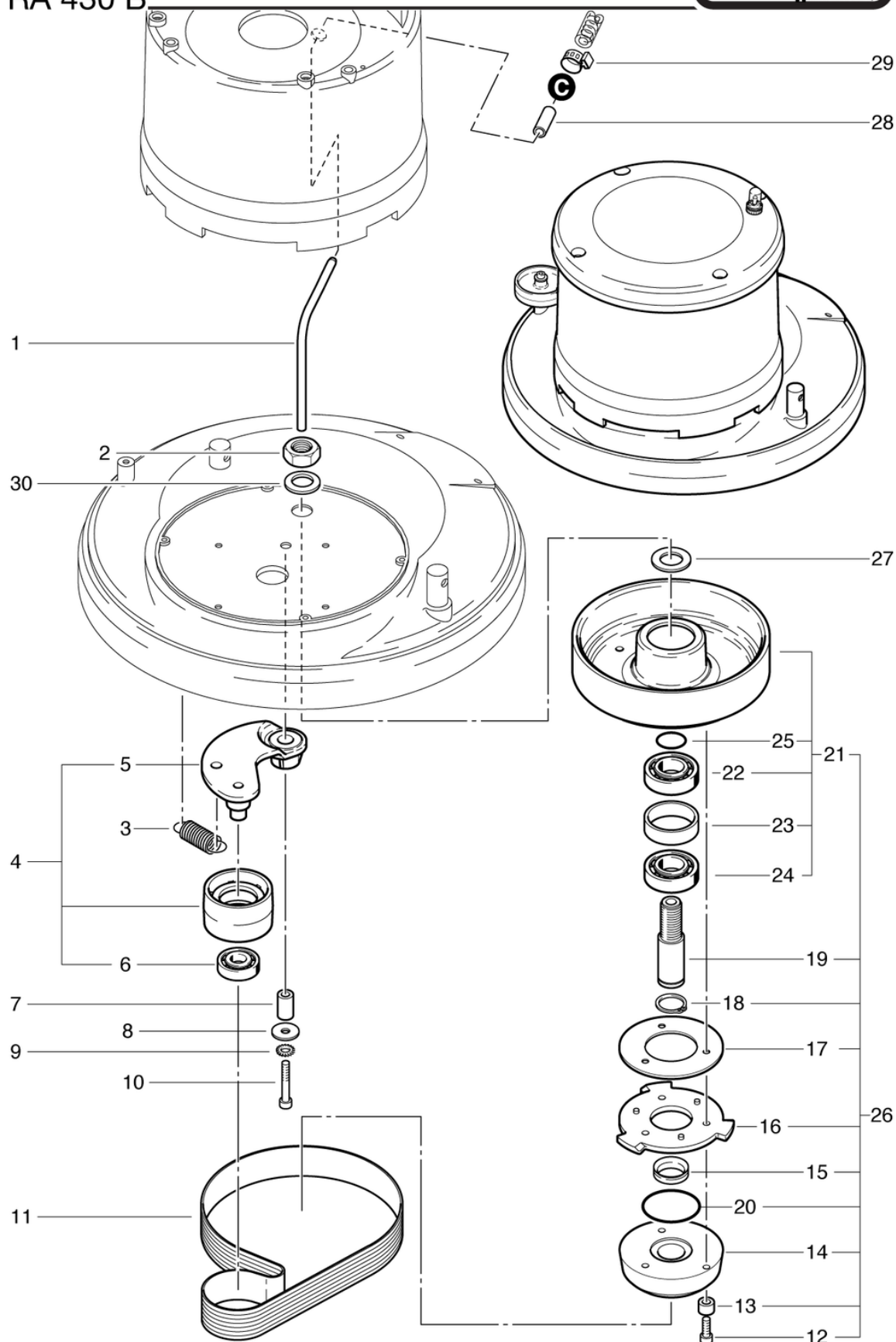
# RA430B

## Antrieb und Wasserzuführung

PDF erstellt am: 16.07.2024 18:57



RA 430 B



# RA430B

## Antrieb und Wasserzuführung

PDF erstellt am: 16.07.2024 18:57

Pos.	Artikel-Nr.	Ersatzteil	Preis
1	430.166	Laugenrohr	CHF 12.15
2	P492R	Mutter DIN 934 M20 x 1,5 A2	CHF 2.20
3	741.069	Zugfeder 2,8/13/75	CHF 2.20
4	742.100	Riemenspannung	CHF 74.35
5	742.136	Hebel	CHF 0.00
6	P316O	Rillenkugellager 6302 2RSR $\varnothing$ 42/15 x 13	CHF 11.10
7	742.135	Hülse $\varnothing$ 15/8 x 25,1	CHF 4.25
8	P496Q	Scheibe DIN 9021 M8 8,4/24/2 St vz	CHF 2.20
9	P498N	Ring DIN 127 B M8 8,1/14,8/2 St vz	CHF 2.20
10	P487I	Schraube DIN 912 M8 x 40 St vz	CHF 2.20
12	P487S	Schraube DIN 912 M6 x 20 A2 Precot	CHF 2.20
13	742.129	Distanzbuchse $\varnothing$ 8 / 6 x 4	CHF 2.20
14	430.157	Bürstenaufnehmer	CHF 11.80
15	P343A	Ring DIN 3771 V25 A NBR	CHF 2.20
16	742.141	Mitnehmerstern	CHF 17.90
17	430.136	Distanzscheibe 46 x 99 x 1	CHF 7.20
18	P513D	Sicherungsring für Welle DIN 471 25/1,2 St vz	CHF 2.20
19	741.125	Hauptwelle R44	CHF 45.75
20	P964B	Ring DIN 3771 42,52/2,62 EPDM 70 SH A	CHF 2.20
21	742.130	Riemenrad Typ 1	CHF 119.10
22	P316Q	Rillenkugellager 6003 2RSR $\varnothing$ 35/17 x 10	CHF 10.90
23	3611851	Distanzring $\varnothing$ 52 / 45 x 15	CHF 8.55
24	P316P	Rillenkugellager 6205 2RS $\varnothing$ 52/25 x 15	CHF 13.95
25	P964A	Ring DIN 3771 55,25/2,62 EPDM 70 SH A	CHF 2.20
26	742.126	Riemenrad kpl.	CHF 150.25
27	430.151	Zwischenscheibe 20 x 32 x 3mm	CHF 5.05
28	530.467	Reduktionsschlauch	CHF 2.80
29	P550E	1-Ohr-Klemme 13,3	CHF 0.00
30	P498Q	Scheibe NFE 25511 M20 20,5/40/4,9 A2	CHF 2.20

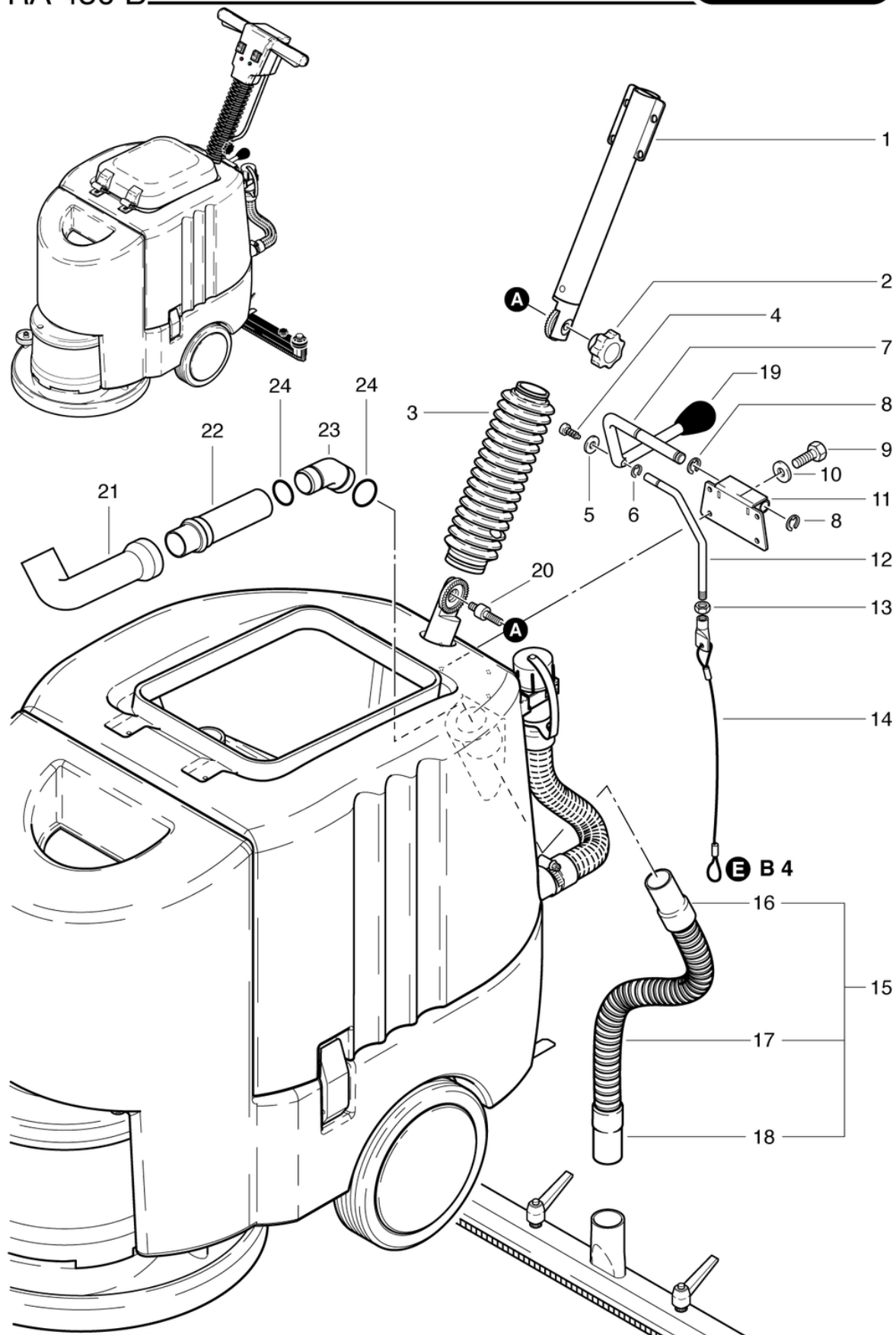
# RA430B

## Saugschlauch und Stielrohr

PDF erstellt am: 16.07.2024 18:57



RA 430 B



# RA430B

## Saugschlauch und Stielrohr

PDF erstellt am: 16.07.2024 18:57

Pos.	Artikel-Nr.	Ersatzteil	Preis
1	430.620	Stielrohr	CHF 102.65
2	430.346	Sterngriff ø48 M8 IG	CHF 13.25
3	430.621	Faltenbalg	CHF 0.00
4	P475C	Schraube DIN 85 A M4 x 5 A2	CHF 2.20
5	P497C	Scheibe DIN 9021 M4 4,3/12/1 A2	CHF 2.20
6	P498L	Scheibe DIN 6799 5/11,3/0,7 St vz	CHF 2.20
7	470.823	Hebel	CHF 44.70
8	P498T	Sich-Scheibe magaziniert St vz	CHF 2.20
9	P470H	Schraube DIN 933 M5 x 12 St vz	CHF 2.20
10	P496G	Scheibe DIN 9021 M5 5,3/15/1,2 St vz	CHF 2.20
11	430.812	Aufhängung	CHF 62.50
13	P491M	Mutter DIN 439 M8 St vz	CHF 2.20
14	470.817	Zugseil 0,392m	CHF 17.50
15	430.831	Saugschlauch kpl.	CHF 43.70
16	P562C	Muffe 32 (schraubbar)	CHF 10.70
17	430.832	Saugschlauch	CHF 19.30
18	P575B	Anschlussmuffe 32	CHF 9.00
19	530.809	Schaltknopf Elesa Typ I.622/55N-12	CHF 11.80
20	430.614	Gewindebolzen	CHF 9.65
21	470.734	Gummistutzen	CHF 14.65
22	430.760	Zwischenrohr	CHF 28.25
23	430.716	Winkel	CHF 7.20
24	P961E	Ring DIN 3771 28/2 EPDM 70 SH A	CHF 2.20

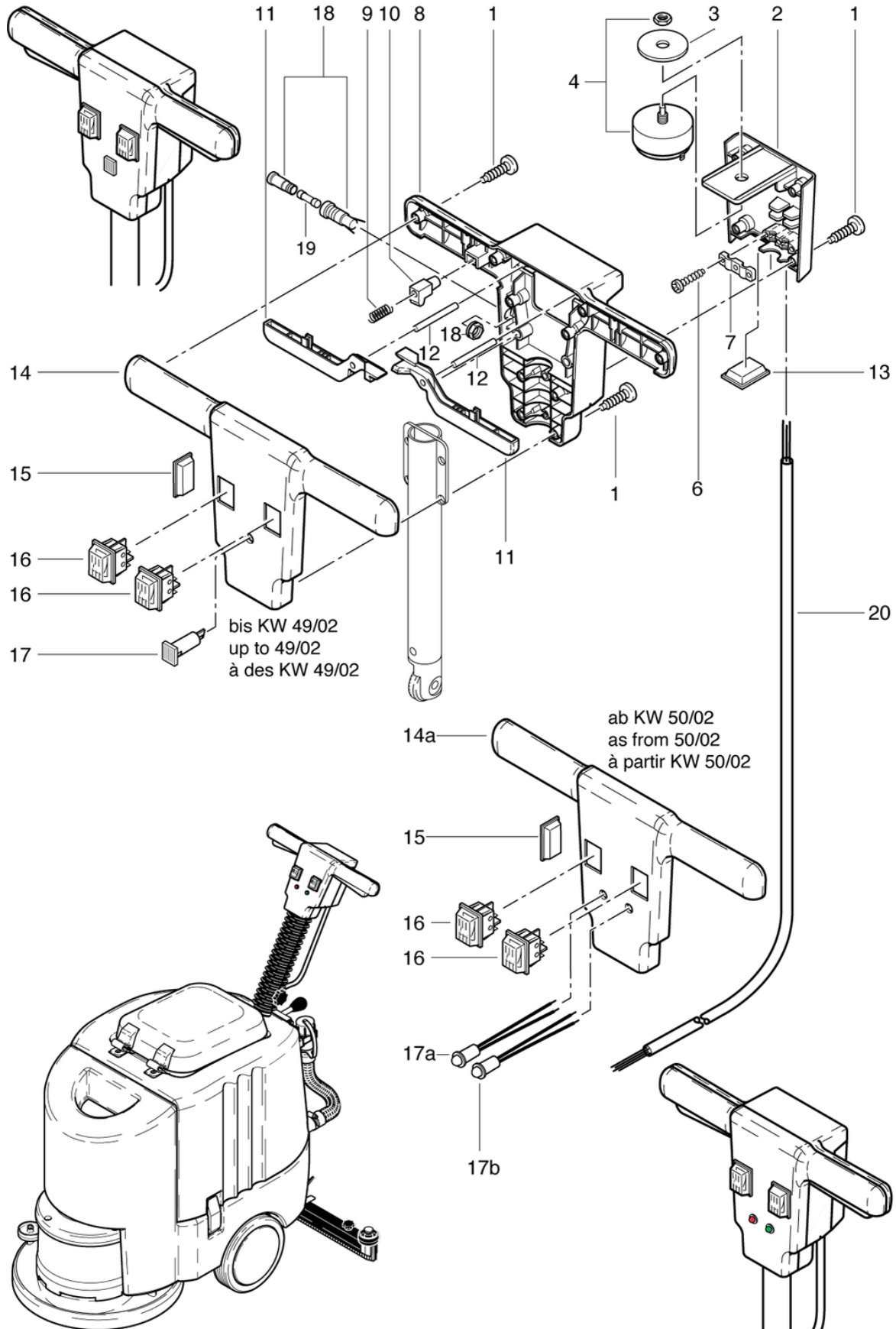
# RA430B

## Griff

PDF erstellt am: 16.07.2024 18:57



RA 430 B





# RA430B

## Griff

PDF erstellt am: 16.07.2024 18:57

Pos.	Artikel-Nr.	Ersatzteil	Preis
1	P515L	Schraube WN 1452 K50 x 25 A2	CHF 2.20
2	741.310	Anschlusskasten anthrazitgrau	CHF 9.65
3	P496	Scheibe DIN 9021 M12 13/37/3 St vz	CHF 2.20
4	6650454	Schalter 2-polig	CHF 79.40
6	P515K	Schraube SPAX 5 x 20	CHF 2.20
7	742.321	Kabelbride anthrazitgrau	CHF 2.20
8	470.324	Stieloberteil hinten bearbeitet	CHF 53.65
9	742.209	Druckfeder VD-090L 0,55/6/29,2	CHF 2.20
10	742.208	Knopf anthrazitgrau	CHF 2.50
11	741.204	Schaltgriff anthrazitgrau	CHF 9.65
12	P512M	Stift ISO 2338 6 x 50 St vz	CHF 2.20
13	741.216	Deckel schwarz	CHF 9.30
14a	470.321A	Stieloberteil vorne für 2 LED's bearbeitet	CHF 59.70
14	470.321	Stieloberteil vorne bearbeitet	CHF 59.70
15	P1710	Gleiter 35 x 15mm	CHF 2.20
16	P241	Wippenschalter weiss 24V	CHF 16.45
17a	P418A	LED grün, 2,1V, ø5mm	CHF 10.40
17	P398	Signallampe rot	CHF 23.60
18	P364	Sicherungshalter	CHF 10.70
19	P363B	Feinsicherung T 3,15A, 250V	CHF 2.80
20	470.319	Kabelbaum -Stossbügel bis KW 49/02	CHF 0.00
20	470.319A	Kabelbaum Stossbügel	CHF 82.95

# RA430B

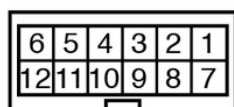
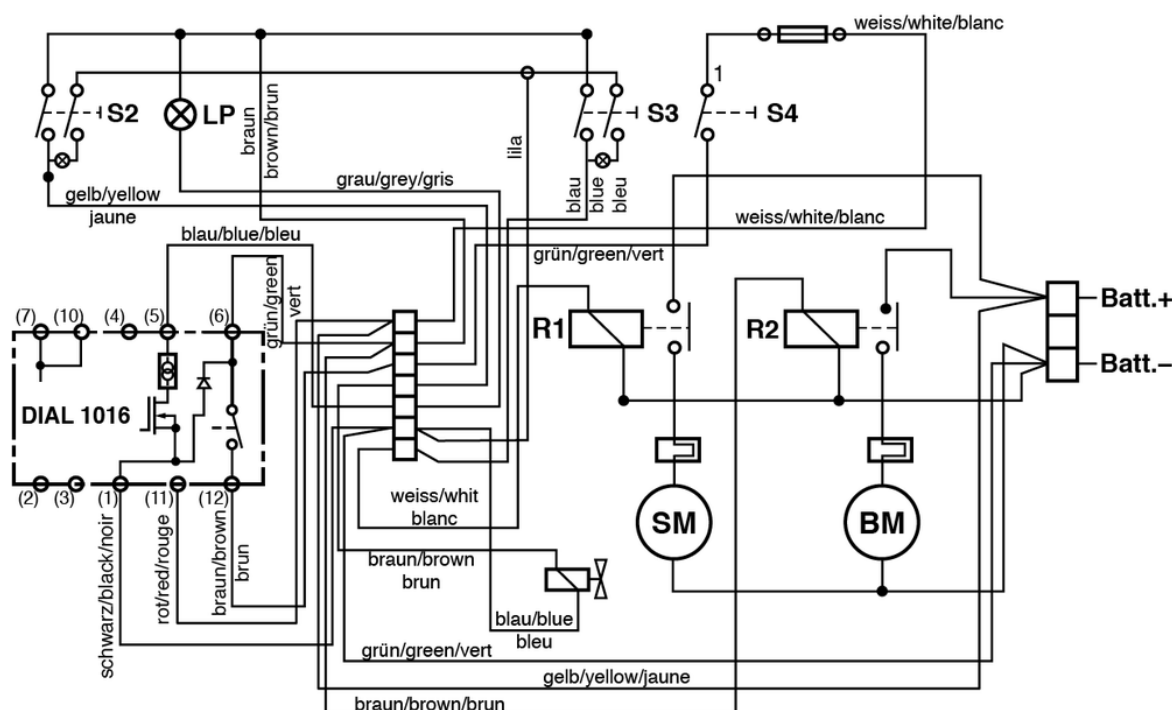
## Stromlaufplan bis KW 49/02

PDF erstellt am: 16.07.2024 18:57



RA 430 B

## Stromlaufplan RA 430 B bis, à des, up to KW 49



**Steckerbelegung  
Elektronik**

- S2 = Wippenschalter Ventil / Tumbler switch valve / Interrupteur pour valve
- S3 = Schalter Saugmotor / Tumbler switch for vacuum motor / Interrupteur pour moteur d'aspiration
- S4 = Schalter Bürstmotor / Tumbler switch for motor / Interrupteur pour moteur
- R1 = Relais Saugmotor / Relais vacuum motor / Relais de démarrage pour moteur d'aspiration
- R2 = Relais Bürstmotor / Relais for motor / Relais de démarrage pour moteur
- SM = Saugmotor / Vacuum motor / Moteur d'aspiration
- BM = Bürstmotor / Motor / Moteur

# RA430B

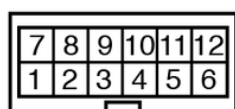
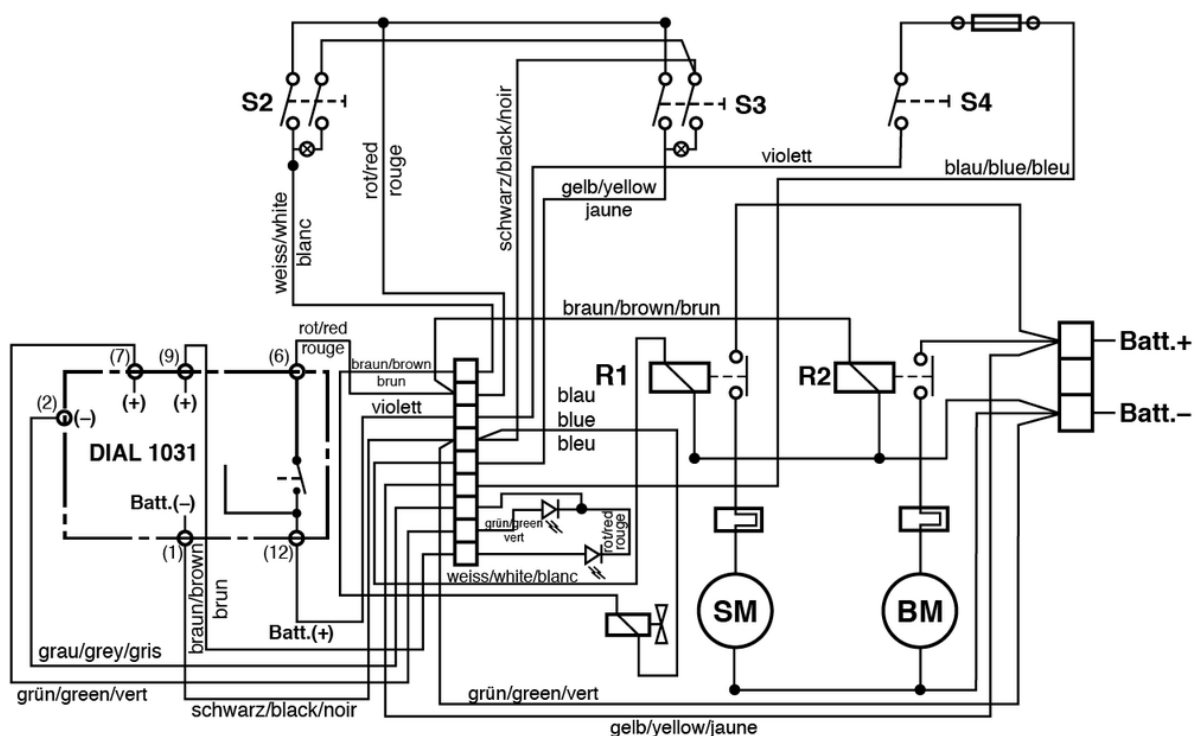
## Stromlaufplan ab KW 50/02

PDF erstellt am: 16.07.2024 18:57



RA 430 B

## Stromlaufplan RA 430 B ab, à partir, as from KW 50 / 2002



**Steckerbelegung  
Elektronik**

- 1 schwarz/black/noir
- 2 grau/grey/gris
- 6 rot/red/rouge
- 7 grün/green/vert
- 9 braun/brown/brun
- 12 violett/violet

- S2 = Wippenschalter Ventil / Tumbler switch valve / Interrupteur pour valve
- S3 = Schalter Saugmotor / Tumbler switch for vacuum motor / Interrupteur pour moteur d'aspiration
- S4 = Schalter Bürstmotor / Tumbler switch for motor / Interrupteur pour moteur
- R1 = Relais Saugmotor / Relais vacuum motor / Relais de démarrage pour moteur d'aspiration
- R2 = Relais Bürstmotor / Relais for motor / Relais de démarrage pour moteur
- SM = Saugmotor / Vacuum motor / Moteur d'aspiration
- BM = Bürstmotor / Motor / Moteur