

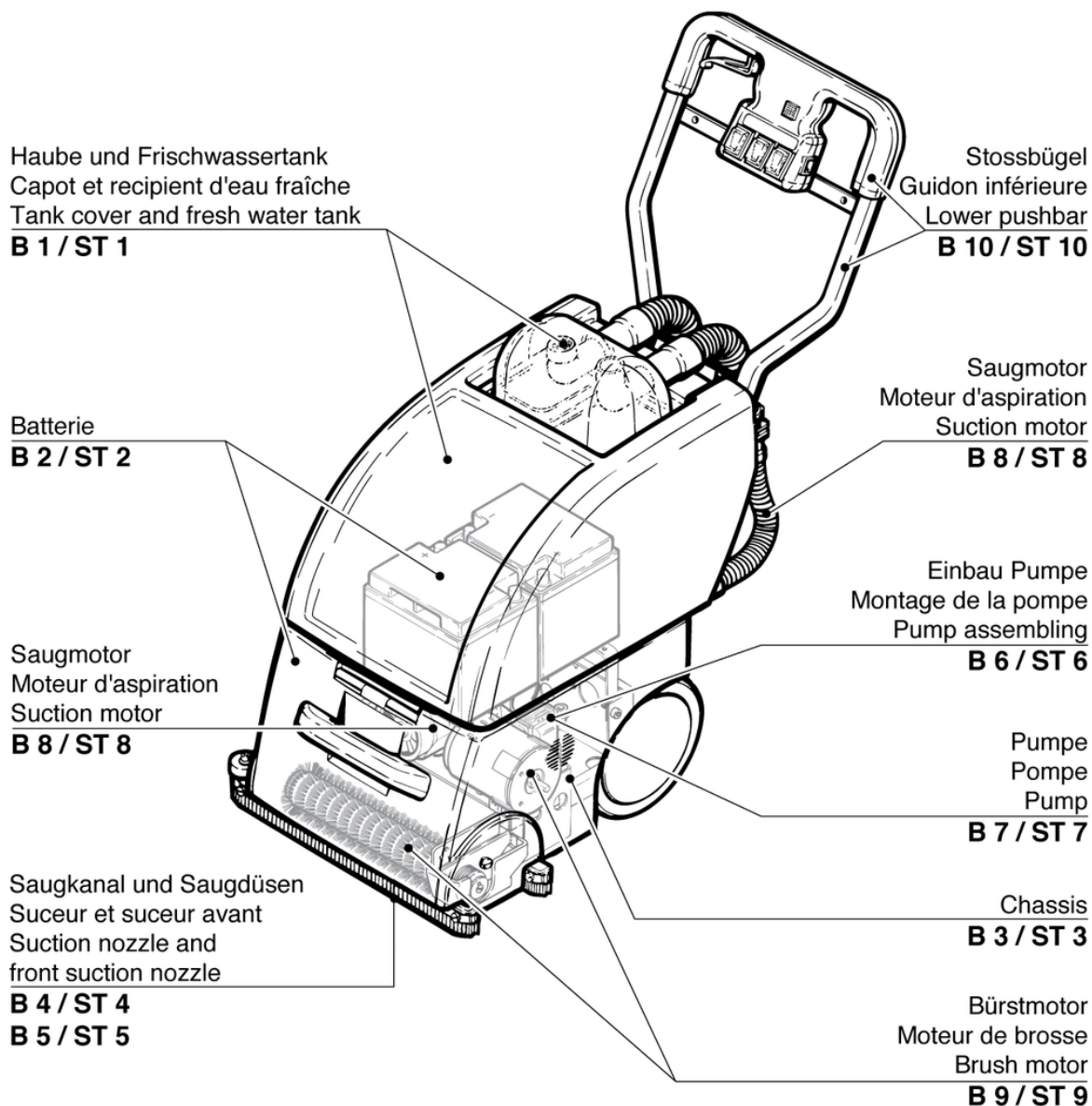
RA410B

Inhaltsverzeichnis

PDF erstellt am: 16.07.2024 17:22



RA 410 B



Stromlaufplan
Diagramme électrique
Wiring diagram
B 11 / ST 11

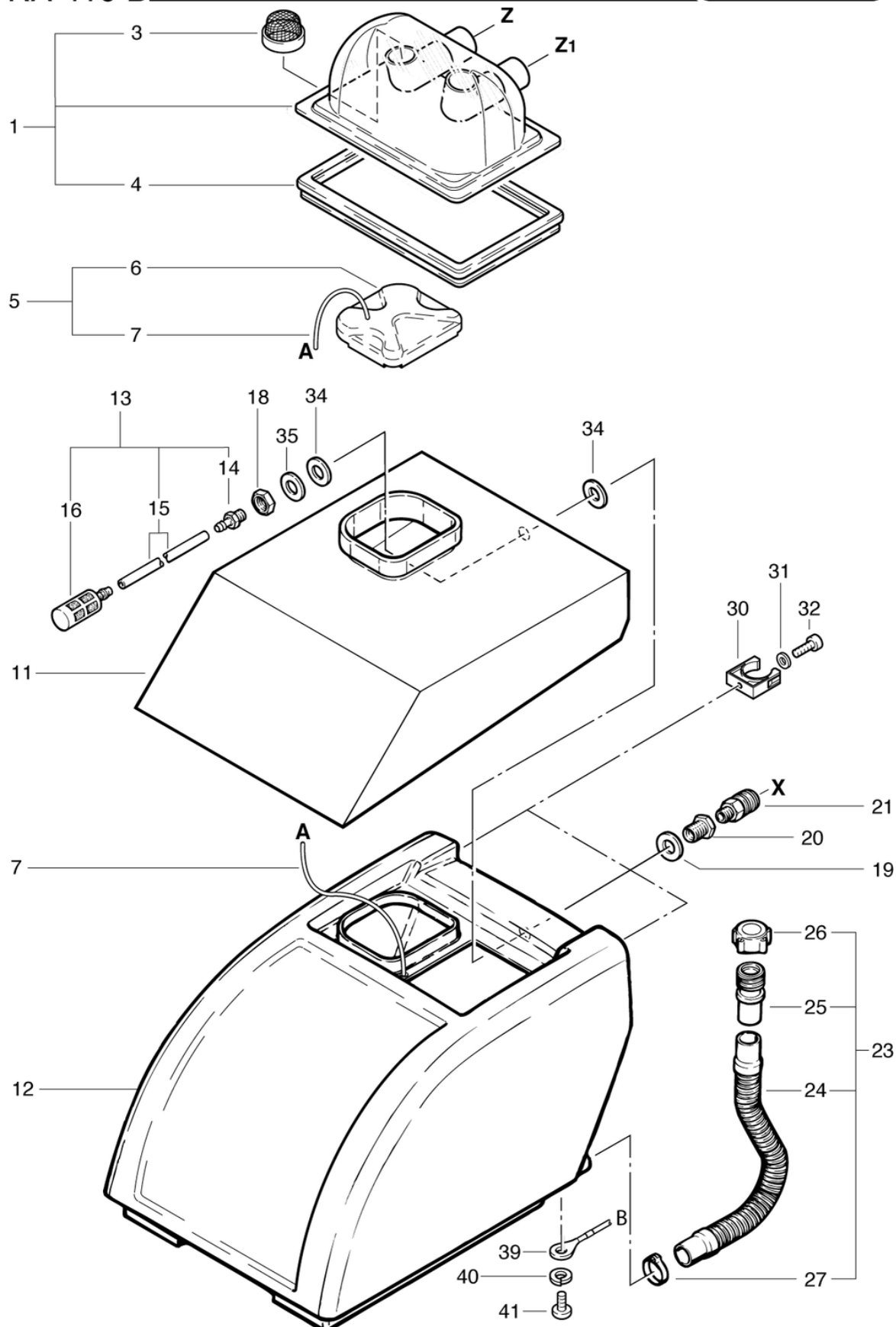
RA410B

Haube und Frischwassertank

PDF erstellt am: 16.07.2024 17:22



RA 410 B



RA410B

Haube und Frischwassertank

PDF erstellt am: 16.07.2024 17:22

Pos.	Artikel-Nr.	Ersatzteil	Preis
1	400.750	Abdeckhaube 2-Loch rauchtransp. m. Filter/Dichtung	CHF 118.55
3	400.766A	Luftfiltersieb kpl. rostfrei schwarz	CHF 10.40
4	420.723	Haubendichtung	CHF 24.65
5	530.765	Deckel zu Frischwassertank kpl.	CHF 44.00
6	530.758	Deckel zu Frischwassertank	CHF 30.75
7	490.750	Halteseil ø3 x 500mm	CHF 13.95
11	490.722	Frischwassersacktank	CHF 173.05
12	490.721	Behälter RA410B/RA480B rot	CHF 341.90
13	490.725	Ansaugschlauch kpl.	CHF 30.75
14	P540F	Nippel gerade GES NW6 R 1/4"	CHF 4.65
15	415.719	Ansaugschlauch 8/6 x 450	CHF 0.00
16	P528	Frischwasserfilter bearbeitet	CHF 17.20
18	P535B	Mutter 3/8" Ms	CHF 2.20
19	P097	Dichtscheibe 30/17/2 PE	CHF 2.20
20	P535F	Hohlnippel 3/8"- 1/4" x 18 Ms	CHF 33.80
21	P500B	Schnellkupplung 1/4" AG, gross Ms	CHF 24.65
23	480.740	Ablaufschlauch kpl.	CHF 53.65
24	480.741	Ablaufschlauch	CHF 24.65
25	500.409A	Schlauchmuffe 45 x 25 x 80mm	CHF 26.45
26	432.110	Deckel zu Ablauf	CHF 8.50
27	P553R	Schlauchklemme 039.6-706R	CHF 3.60
30	P109A	Schlauchhalter anthrazitgrau	CHF 9.65
31	P497G	Scheibe DIN 125 A M5 5,3/10/1 A2	CHF 2.20
32	P488B	Schraube DIN 912 M5 x 12 A2	CHF 2.20
34	P097B	Dichtscheibe ø35/17/2 EPDM	CHF 2.20
35	P098	Klemmscheibe ø35mm	CHF 2.80
39	490.745	Nylonschnur	CHF 0.00
40	P498U	Ring DIN 127 B M6 6,1/11,8/1,6 A2	CHF 2.20
41	P475P	Schraube DIN 85 A M6 x 8 St vz	CHF 2.20

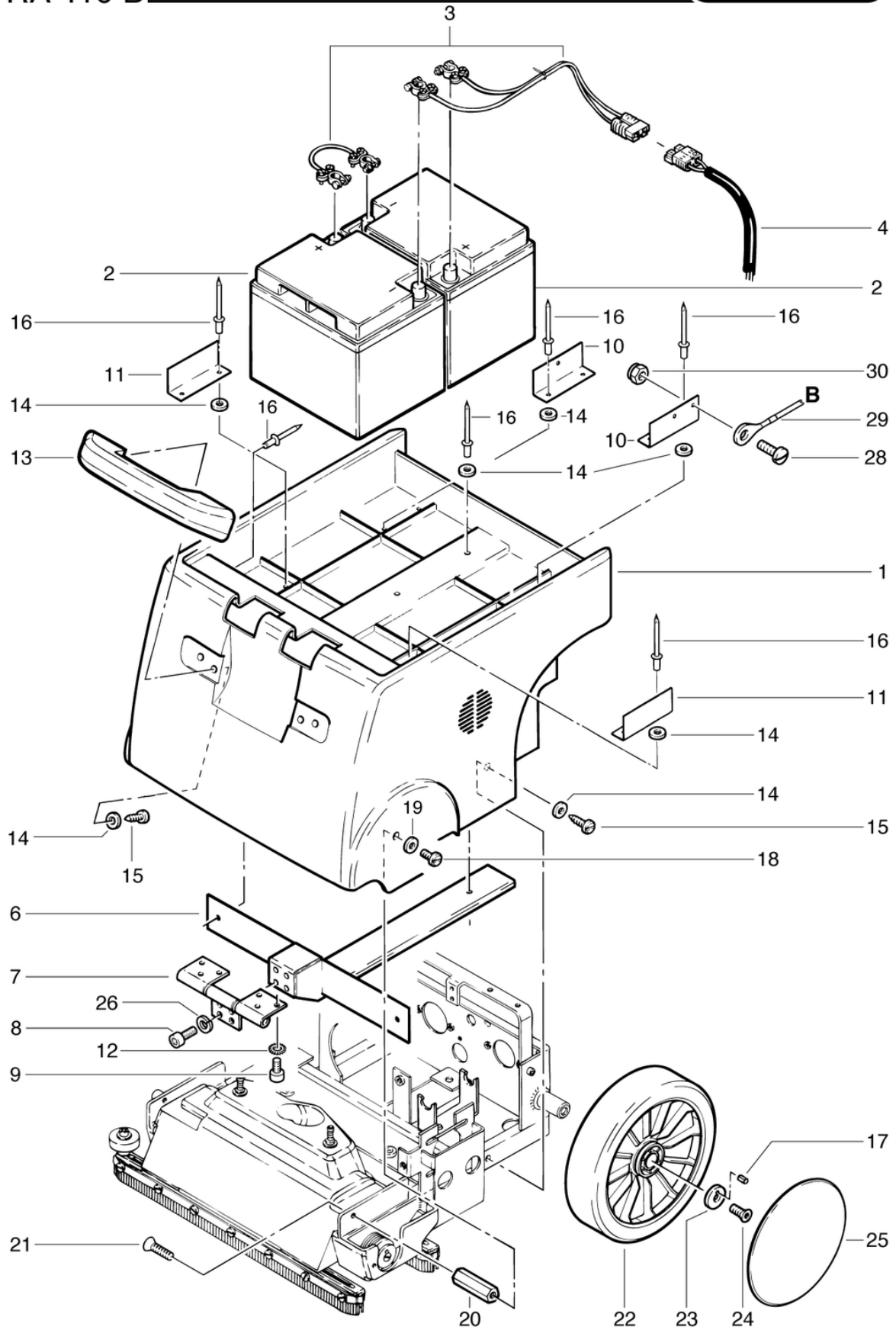
RA410B

Batterie

PDF erstellt am: 16.07.2024 17:22



RA 410 B



RA410B

Batterie

PDF erstellt am: 16.07.2024 17:22

Pos.	Artikel-Nr.	Ersatzteil	Preis
1	411.711	Chassisabdeckung	CHF 220.25
2	490.090	2 Nass-Traktionsbatterien 12V, 50Ah/5h	CHF 521.00
2	490.091	2 Gel- Batterien 50Ah / 12V	CHF 754.00
3	490.994	Klemmenkabel	CHF 0.00
4	416.238	Motorkabelbaum	CHF 125.00
4	440.232	Motorkabelbaum	CHF 116.25
6	416.719	Träger	CHF 115.85
7	420.391	Scharnier kpl.	CHF 60.05
8	P486Q	Zylinderschraube mit Innensechskant DIN 912 M6 x 12 A2	CHF 2.20
9	P489E	Schraube DIN 912 M5 x 10 A2	CHF 2.20
10	416.718	Winkel	CHF 12.50
11	416.717	Winkel	CHF 11.80
12	P498D	Scheibe DIN 6798 M5 5,1/9/0,5 A2	CHF 2.20
13	077.560	Bügelgriff anthrazitgrau	CHF 5.90
14	P497E	Scheibe DIN 9021 M5 5,3/15/1,2 A2	CHF 2.20
15	P516Q	Schraube WN 1452 K50 x 18 St vz	CHF 2.20
16	P485C	Niete Pop Standard 4,0 x 8,0 Alu/St	CHF 2.20
17	P512L	Spiralspannstift ISO 8750 2,5 x 5 A2	CHF 2.20
18	P475I	Schraube DIN 85 A M5 x 12 A2	CHF 2.20
20	411.118	Distanzbolzen	CHF 29.35
21	P480B	Schraube DIN 963 M5 x 10 A2	CHF 2.20
22	530.240	Laufgrad ø226 x 53mm inkl. Lager	CHF 56.85
23	P499	Befestigungsscheibe 30 x 3 kpl.	CHF 7.55
24	P487U	Schraube DIN 7991 M6 x 12 St vz	CHF 2.20
25	530.242	Radkappe rot	CHF 11.80
26	P498U	Ring DIN 127 B M6 6,1/11,8/1,6 A2	CHF 2.20
28	P488E	Zyl-Schraube mit ISK ISO 4762-8 M5 x 8 A2K	CHF 2.20
29	490.745	Nylonschnur	CHF 0.00
30	P493G	Mutter DIN 985 M5 A2	CHF 2.20

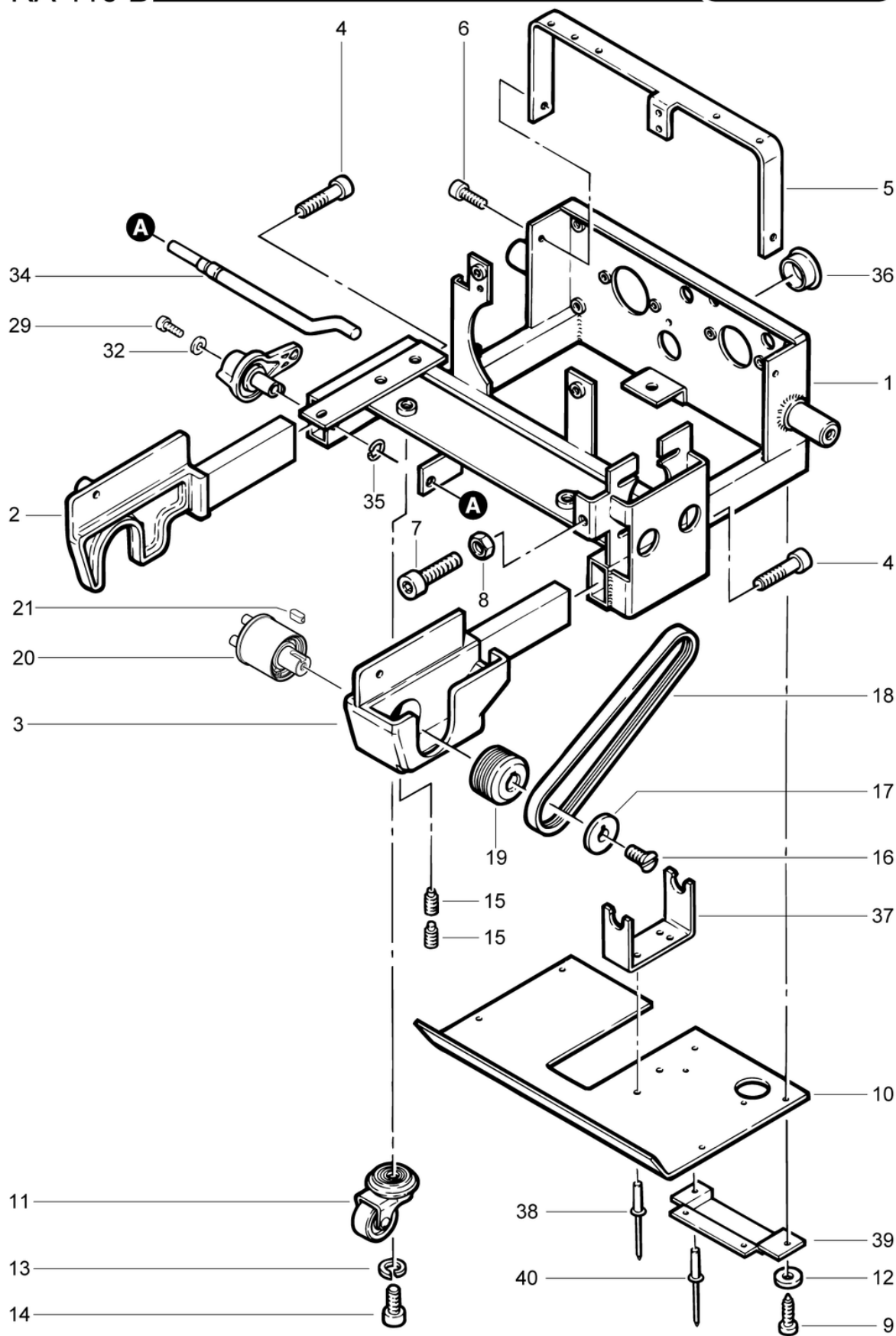
RA410B

Chassis

PDF erstellt am: 16.07.2024 17:22



RA 410 B



RA410B

Chassis

PDF erstellt am: 16.07.2024 17:22

Pos.	Artikel-Nr.	Ersatzteil	Preis
1	411.111	Chassis	CHF 275.40
2	411.114	Halteschiene rechts GT	CHF 104.40
3	400.113	Halteschiene links bearbeitet	CHF 102.30
4	P486T	Schraube DIN 912 M6 x 25 St vz	CHF 2.20
5	420.352	Stützbügel	CHF 40.75
6	P480C	Schraube DIN 963 M4 x 8 A2	CHF 2.20
7	P487D	Schraube DIN 912 M8 x 25 St vz	CHF 2.20
8	P490E	Mutter DIN 934 M8 St vz	CHF 2.20
9	P483G	Schraube DIN 7981 C 2,9 x 9,5 St vz	CHF 2.20
10	411.801	Bodenblech	CHF 29.35
10	481.801	Bodenblech	CHF 33.30
11	P205C	Lenkrolle ø50mm	CHF 24.30
12	P497B	Scheibe DIN 9021 M3 3,2/9/0,8 A2	CHF 2.20
13	P498E	Ring DIN 127 B M10 10,2/18,1/2,2 St vz	CHF 2.20
14	P487K	Schraube DIN 912 M10 x 25 St vz	CHF 2.20
15	P482Z	Stift DIN 914 M5 x 5 A2	CHF 2.20
16	P487U	Schraube DIN 7991 M6 x 12 St vz	CHF 2.20
17	P499	Befestigungsscheibe 30 x 3 kpl.	CHF 7.55
18	420.425	Poly-V-Antriebsriemen	CHF 22.95
19	400.415	Riemenscheibe ø 42 x 22mm	CHF 29.70
20	400.405	Welle kpl.	CHF 130.00
21	400.420	Keil DIN 6885 A 5/5/12	CHF 4.65
29	P488D	Schraube DIN 912 M4 x 8 A2	CHF 2.20
32	P497E	Scheibe DIN 9021 M5 5,3/15/1,2 A2	CHF 2.20
34	411.140	Schwenkhebel	CHF 66.15
35	P499X	Scheibe BN 813 6,35/12,9/0,7 St vz	CHF 2.20
36	P171A	Abdeckkappe ø25,5mm	CHF 3.20
37	P207B	Haltebügel ALU	CHF 6.45
38	P485F	Niete 5 x 80 Alu/St	CHF 2.20
39	411.803	Abluftleitblech	CHF 30.75
40	P485C	Niete Pop Standard 4,0 x 8,0 Alu/St	CHF 2.20

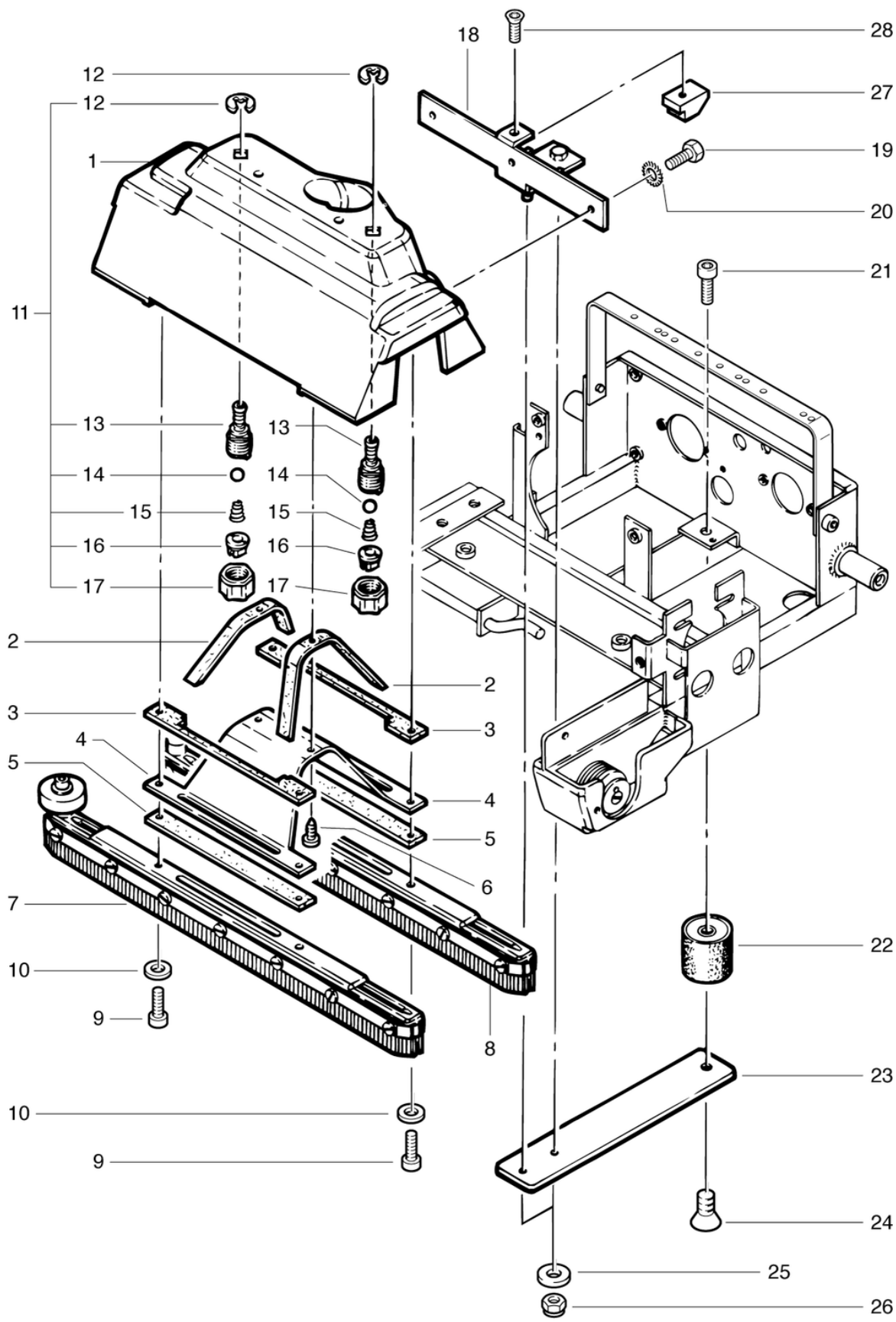
RA410B

Saugkanal

PDF erstellt am: 16.07.2024 17:22



RA 410 E/B



RA410B

Saugkanal

PDF erstellt am: 16.07.2024 17:22

Pos.	Artikel-Nr.	Ersatzteil	Preis
1	400.510	Saugkanal	CHF 251.80
2	400.561	Dichtung oben 200 x 10 x 3mm	CHF 6.05
4	400.560	Abdeckblech 219,6 x 190 x 2mm	CHF 49.00
5	400.563	Dichtung unten 190 x 18 x 3mm	CHF 5.40
7	400.520	Saugdüse vorne kpl.	CHF 154.15
8	400.530	Saugdüse hinten kpl.	CHF 146.65
9	P488F	Schraube DIN 912 M5 x 14 A2	CHF 2.20
10	P497G	Scheibe DIN 125 A M5 5,3/10/1 A2	CHF 2.20
11	400.550	Sprühdüse kpl.	CHF 21.80
12	P499N	Scheibe DIN 6799 9/18,8/1,1 A2	CHF 2.20
14	P172W	Kugel ø7,14 zu Sprühdüse PA6.6	CHF 2.20
15	P444E	Druckfeder 0,5/10,1;7/12	CHF 2.20
17	P602D	Überwurfmutter 3/8"	CHF 2.20
18	400.394	Düsenhalter	CHF 65.85
19	P470H	Schraube DIN 933 M5 x 12 St vz	CHF 2.20
20	P498D	Scheibe DIN 6798 M5 5,1/9/0,5 A2	CHF 2.20
21	P487A	Schraube DIN 912 M8 x 10 St vz	CHF 2.20
22	420.393	Rundpuffer M8 I-Gew, ø30 x 30, M8 I-Gew	CHF 13.95
23	411.396	Träger 262 x 45 x 5mm	CHF 50.40
24	P479R	Schraube DIN 7991 M8 x 12 St vz	CHF 2.20
25	P496G	Scheibe DIN 9021 M5 5,3/15/1,2 St vz	CHF 2.20
26	P493G	Mutter DIN 985 M5 A2	CHF 2.20
27	411.391	Unterlage	CHF 24.30

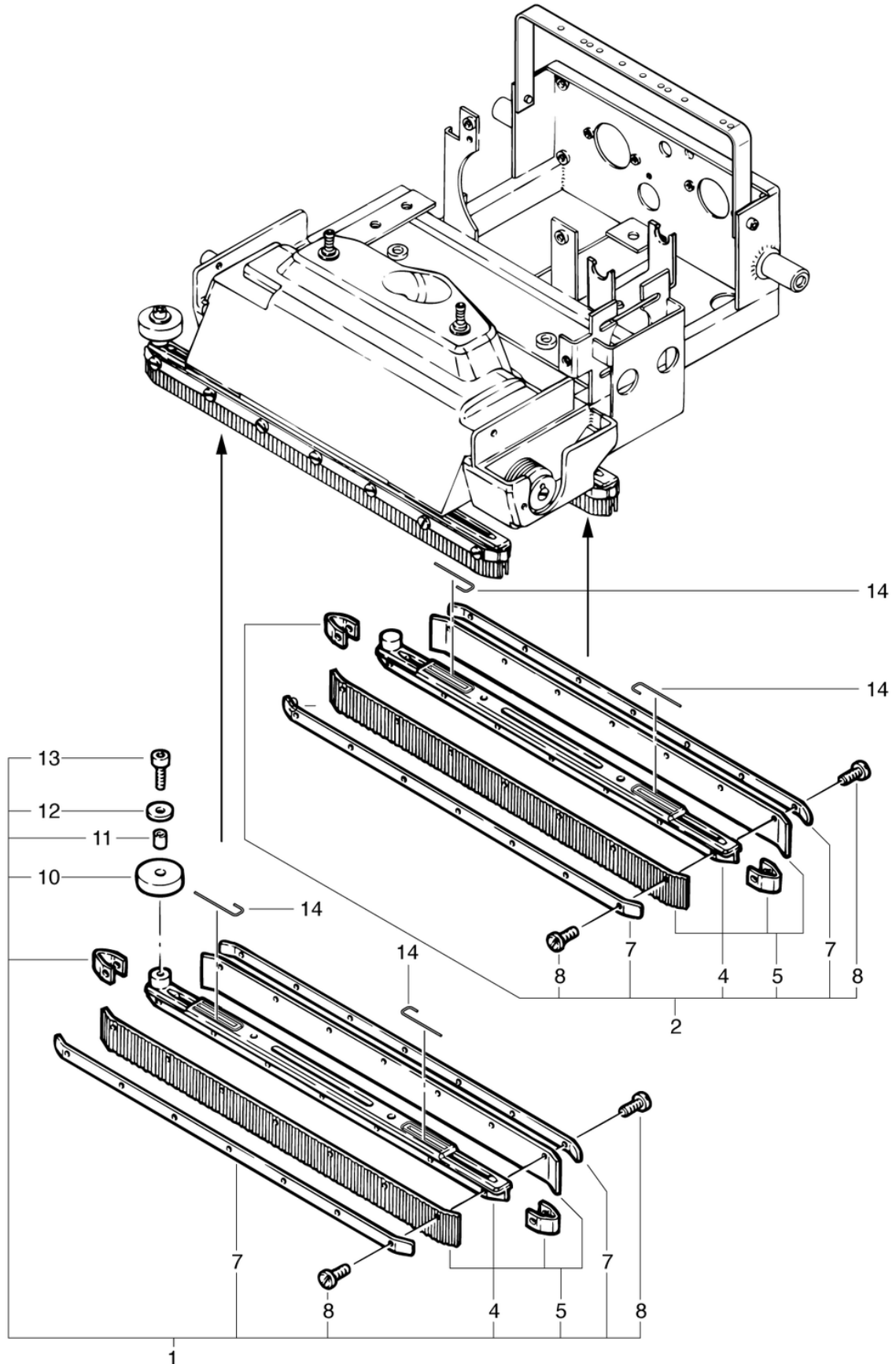
RA410B

Saugdüse

PDF erstellt am: 16.07.2024 17:22



RA 410 E/B



RA410B

Saugdüse

PDF erstellt am: 16.07.2024 17:22

Pos.	Artikel-Nr.	Ersatzteil	Preis
1	400.520	Saugdüse vorne kpl.	CHF 154.15
2	400.530	Saugdüse hinten kpl.	CHF 146.65
4	400.538	Wassersaugdüse	CHF 63.35
5	400.050	Gummilamellensatz kpl.	CHF 108.75
7	400.534	Halteblech	CHF 26.45
8	P475V	Schraube DIN 85 A M4 x 10 A2	CHF 2.20
10	400.521	Abweisrolle 40 x 10	CHF 17.50
11	400.522	Distanzhülse 8 / 5,5 x 10,5mm	CHF 12.15
12	P497E	Scheibe DIN 9021 M5 5,3/15/1,2 A2	CHF 2.20
13	P488G	Schraube DIN 912 M5 x 16 A2	CHF 2.20
14	400.505	Dichtschnur	CHF 2.20

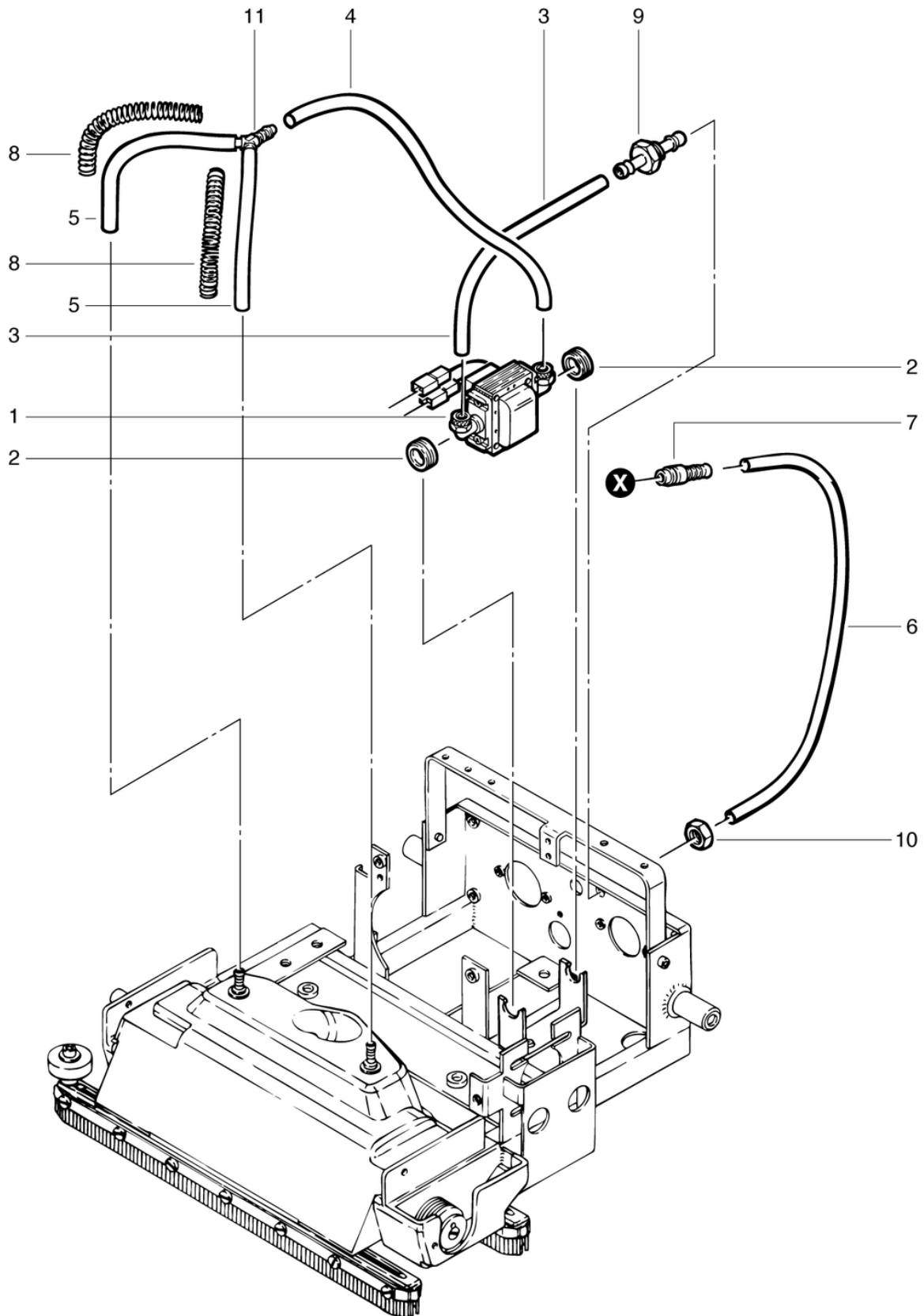
RA410B

Einbau Pumpe

PDF erstellt am: 16.07.2024 17:22



RA 410 B



RA410B

Einbau Pumpe

PDF erstellt am: 16.07.2024 17:22

Pos.	Artikel-Nr.	Ersatzteil	Preis
1	P817	NDS-C-Pumpe 24 Volt	CHF 259.65
2	P207A	Kabeltülle 14/8/2	CHF 3.20
3	400.261A	Schlauch ø 8 / 6 x 0,17m	CHF 5.40
4	400.262	Druckschlauch ø 8 / 6 x 0,34m	CHF 3.60
5	400.261	Druckschlauch ø 8 / 6 x 0,12m	CHF 5.40
6	400.264	Druckschlauch ø 8 / 6 x 0,63m	CHF 5.70
7	P501D	Stecknippel ø12 x 46mm Ms vern.	CHF 6.45
8	900.162A	Druckfeder 0,8/9.5/120	CHF 2.50
9	400.342	Doppelnippel	CHF 35.70
10	P535I	Mutter SW15/G1/8" x 4 Ms	CHF 2.20
11	P542D	Y-Stück 6mm	CHF 3.60

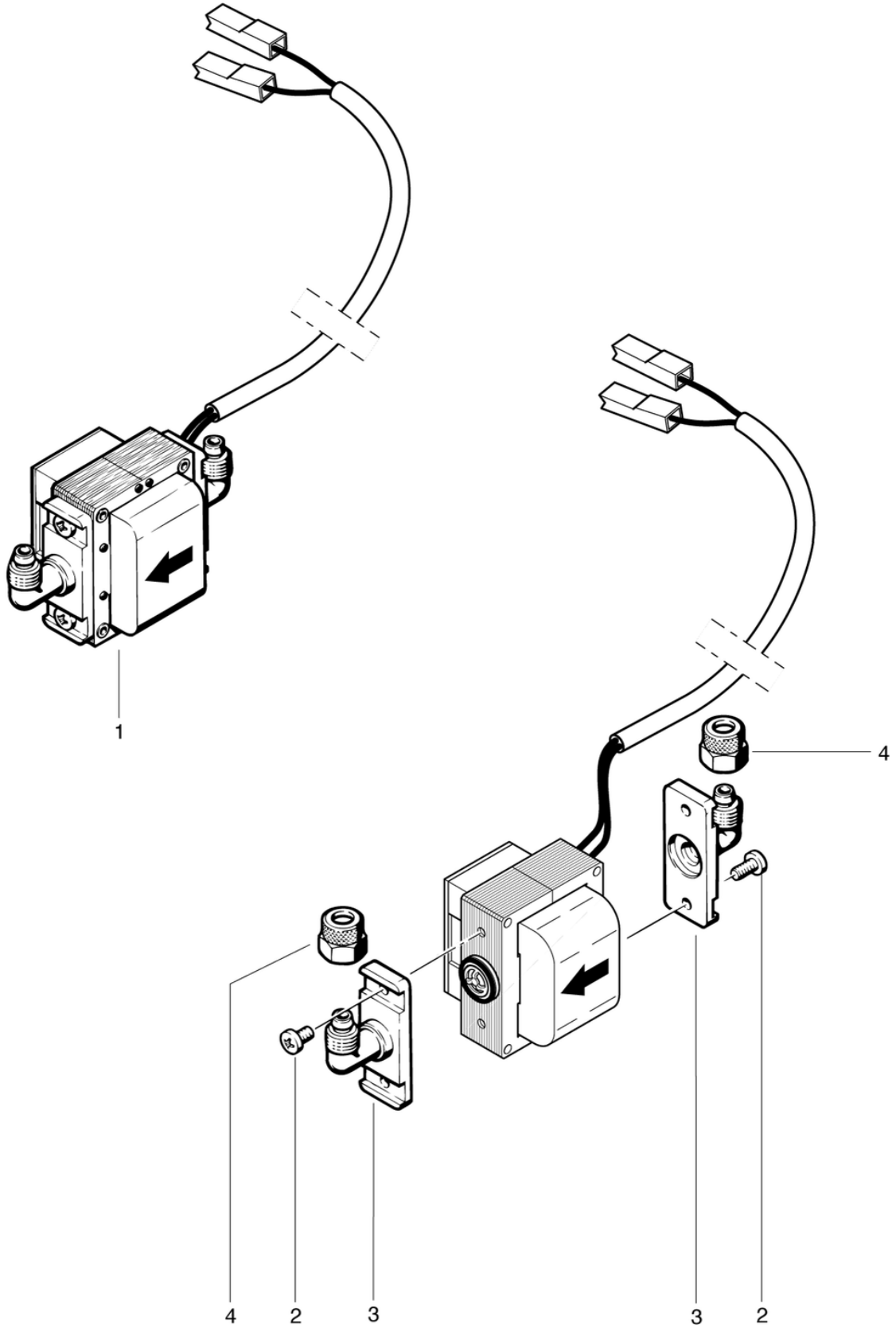
RA410B

Pumpe

PDF erstellt am: 16.07.2024 17:22



RA 410 B



RA410B

Pumpe

PDF erstellt am: 16.07.2024 17:22

Pos.	Artikel-Nr.	Ersatzteil	Preis
1	P817	NDS-C-Pumpe 24 Volt	CHF 259.65
2	P481M	Schraube DIN 7985 M4 x 10 A2	CHF 2.20
3	P810M	Winkelstutzen NW 6	CHF 2.20

RA410B

Saugmotor

PDF erstellt am: 16.07.2024 17:22

Pos.	Artikel-Nr.	Ersatzteil	Preis
1	440.206	Sauggebläse 24V / 400W	CHF 154.00
2	500.441K	Kohlebürsten (Paar)	CHF 87.35
3	400.215	Verbindungsstutzen	CHF 19.70
4	400.227	Schalldämmschlauch 0,28m	CHF 28.25
5	P486Q	Zylinderschraube mit Innensechskant DIN 912 M6 x 12 A2	CHF 2.20
6	P496L	Scheibe DIN 9021 M6 6,4/18/1,6 St vz	CHF 2.20
7	400.214	Rundpuffer M6 x 8 I-Gew, ø 20 x 30	CHF 26.10
8	420.361	Kühlluftkanal	CHF 63.35
9	P206A	Sauganschlusskappe 40/144mm	CHF 15.05
10	411.770	Schlauch 0,65m NW 32 inkl. Muffe	CHF 30.35
13	500.408A	Spiralschlauch NW32 x 0,54m	CHF 25.05
14	400.224	Muffe	CHF 21.80
15	420.220	Uebergangsstutzen	CHF 27.20
16	P486A	Schraube DIN 912 M4 x 12 St vz	CHF 2.20
17	P496C	Scheibe DIN 9021 M4 4,3/12/1 St vz	CHF 2.20
18	P483H	Schraube DIN 7981 C 2,9 x 6,5 St vz	CHF 2.20
19	P497B	Scheibe DIN 9021 M3 3,2/9/0,8 A2	CHF 2.20

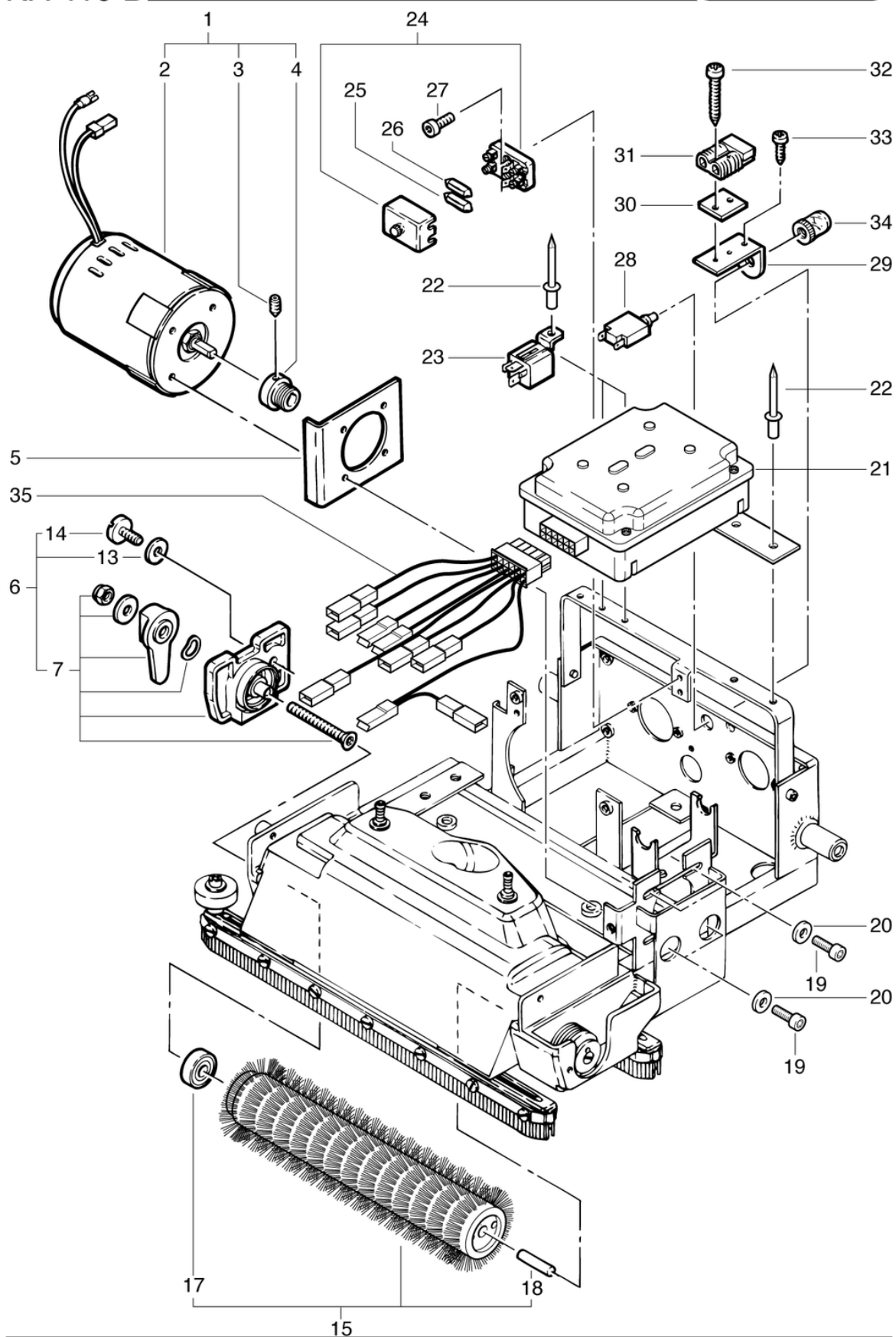
RA410B

Bürstmotor

PDF erstellt am: 16.07.2024 17:22



RA 410 B



RA410B

Bürstmotor

PDF erstellt am: 16.07.2024 17:22

Pos.	Artikel-Nr.	Ersatzteil	Preis
1	416.202	Bürstenmotor kpl. 24Volt DC, RA410	CHF 621.15
1	440.202	Bürstmotor komplett bestehend aus Pos. 2-4	CHF 0.00
2	440.203	Bürstenmotor 24Volt DC	CHF 801.35
3	P482Z	Stift DIN 914 M5 x 5 A2	CHF 2.20
4	400.284	Riemenscheibe	CHF 46.90
5	400.291	Motorhalteplatte	CHF 32.90
6	400.450	Bürstenhalter kpl.	CHF 55.75
7	400.460	Bürstenhalterung kpl.	CHF 61.45
13	P497E	Scheibe DIN 9021 M5 5,3/15/1,2 A2	CHF 2.20
14	400.475	Spezialschraube 18 x 20mm	CHF 20.70
15	400.470	Walzenbürste 330mm schwarz kpl.	CHF 112.50
17	P316D	Rillenkugellager 6201 2RSR ø32/12 x 10	CHF 17.50
18	400.478	Zentrierzapfen 8 x 28mm	CHF 8.20
19	P488F	Schraube DIN 912 M5 x 14 A2	CHF 2.20
20	P496G	Scheibe DIN 9021 M5 5,3/15/1,2 St vz	CHF 2.20
21	416.230	Pumpenelektronik kpl.	CHF 365.45
22	P485F	Niete 5 x 80 Alu/St	CHF 2.20
23	470.759	Relais 24V/70A	CHF 19.30
24	500.956	Sicherungskasten	CHF 62.20
25	P407T	Schmelzsicherung 25A	CHF 2.20
26	P407S	Schmelzsicherung 5A	CHF 2.20
27	P486B	Zylinderschraube mit Innensechskant DIN 912 M4 x 16 St vz	CHF 2.20
28	440.234	Überstromschutzschalter 12A	CHF 62.60
29	440.102	Winkel	CHF 18.55
30	440.103	Platte	CHF 7.55
31	P357	Ladestecker rot kpl.	CHF 35.40
32	P481T	Schraube DIN 7981 C 2,9 x 19 St vz	CHF 2.20
33	P483G	Schraube DIN 7981 C 2,9 x 9,5 St vz	CHF 2.20
34	500.957A	Schutzkappe E-T-A M10	CHF 13.55
35	416.234	Kabelbaum zu Elektronik	CHF 28.60

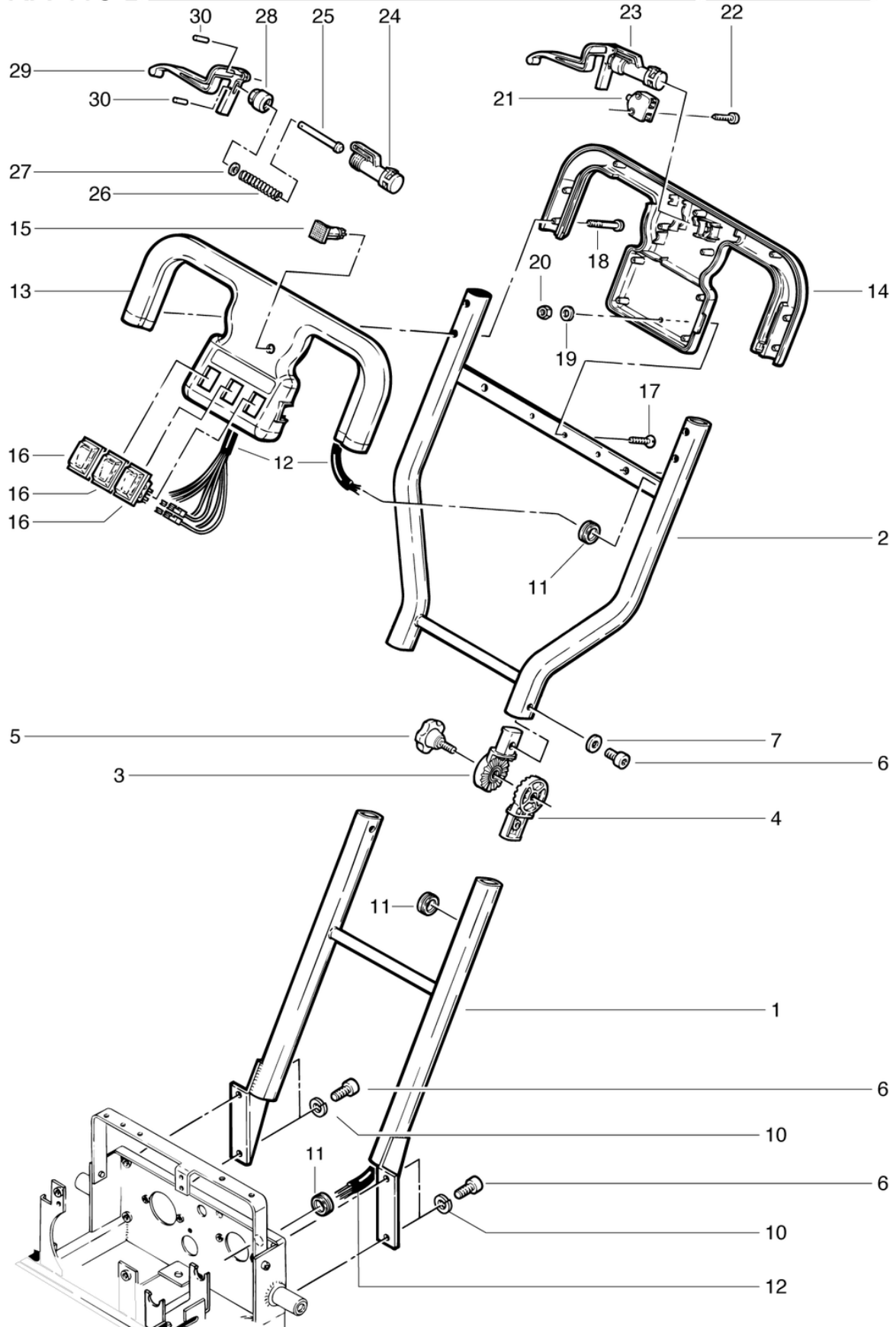
RA410B

Stossbügel

PDF erstellt am: 16.07.2024 17:22



RA 410 B



RA410B

Stossbügel

PDF erstellt am: 16.07.2024 17:22

Pos.	Artikel-Nr.	Ersatzteil	Preis
1	480.652	Stossbügel-Unterteil	CHF 129.05
2	420.650	Stossbügel-Oberteil	CHF 140.85
3	420.601	Gelenk oben	CHF 14.65
4	420.602	Gelenk unten	CHF 14.65
5	P253	Sterngriff Ø39,5 M6 x 25	CHF 6.75
6	P486Q	Zylinderschraube mit Innensechskant DIN 912 M6 x 12 A2	CHF 2.20
7	P496L	Scheibe DIN 9021 M6 6,4/18/1,6 St vz	CHF 2.20
10	P498U	Ring DIN 127 B M6 6,1/11,8/1,6 A2	CHF 2.20
11	P408K	Durchführungstülle DA 11/14/3	CHF 2.80
12	416.239	Kabelbaum Stossbügel 7 x 0,5mm ²	CHF 54.35
12	490.231	Kabelbaum Stossbügel	CHF 51.15
13	440.611	Griffschale-Oberteil bearbeitet	CHF 84.35
14	400.615	Griffschale Unterteil	CHF 75.80
15	P398	Signallampe rot	CHF 23.60
16	P241	Wippenschalter weiss 24V	CHF 16.45
17	P481E	Schraube DIN 963 M4 x 14 Ms	CHF 2.20
18	P516B	Schraube WN 1452 K30 x 30 St vz	CHF 2.20
19	P497D	Scheibe DIN 125 A M4 4,3/9/0,8 Ms	CHF 2.20
20	P491Q	Mutter DIN 934 M4 Ms	CHF 2.20
21	P242	Tastschalter 1-polig	CHF 16.75
22	P516E	Schraube WN 1451 K30 x 20 St vz	CHF 2.20
23	400.620	Steuerhebel kpl.	CHF 75.80
24	400.622	Federgehäuse	CHF 38.65
25	P681D	Ventilstift kpl.	CHF 8.10
26	P681E	Ventilfeder	CHF 2.20
27	P497G	Scheibe DIN 125 A M5 5,3/10/1 A2	CHF 2.20
28	P681B	Überwurfmutter	CHF 4.65
29	400.621	Ventilhebel	CHF 16.05
30	P681K	Zyl Stift 1,5/14,5 A2	CHF 2.20

RA410B

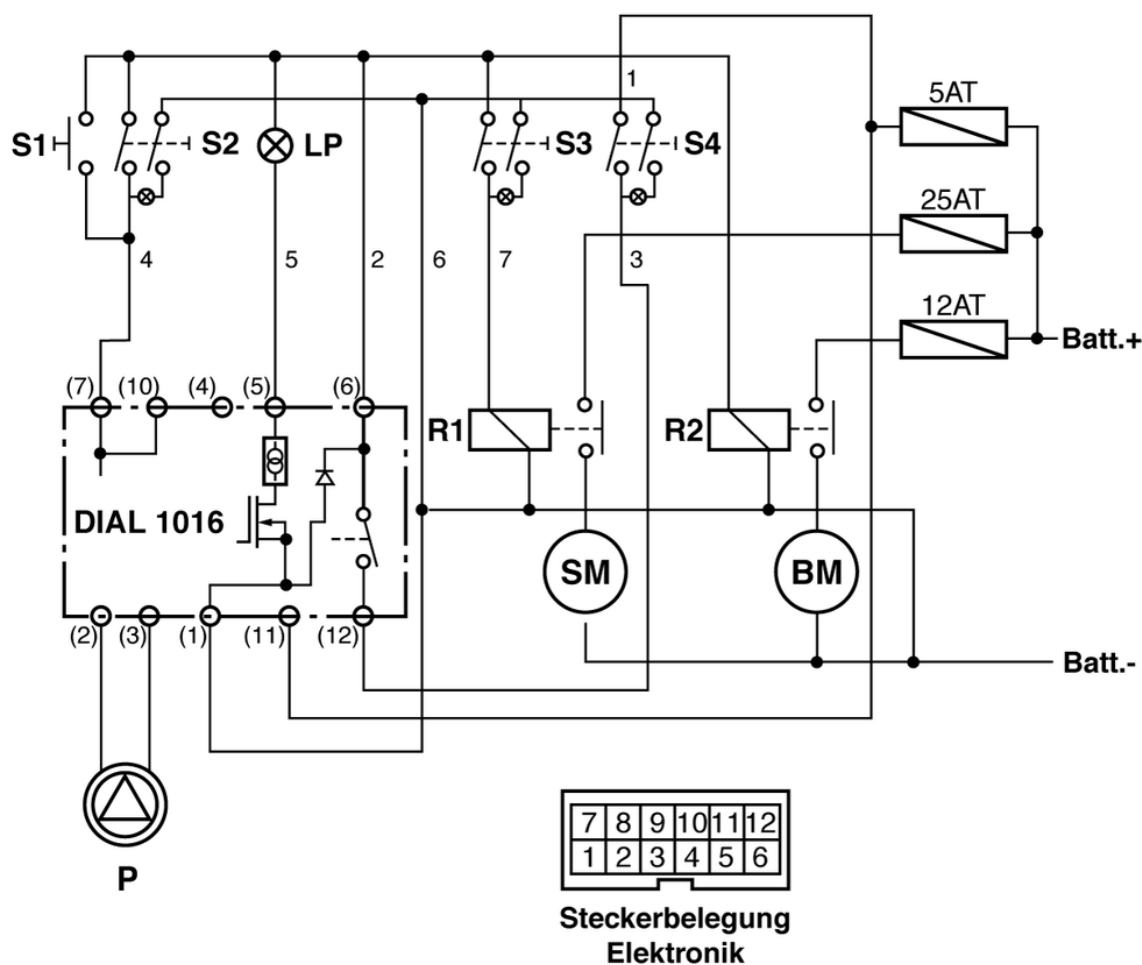
Stromlaufplan

PDF erstellt am: 16.07.2024 17:22



RA 410 B

Stromlaufplan RA 410 B



- S1 = Tastschalter Pumpe / Interrupteur pour pompe / Main switch for pump
- S2 = Wippschalter Pumpe / Interrupteur pour pompe / Main switch for pump
- S3 = Schalter Saugmotor / Interrupteur pour moteur d'aspiration / Main switch for vacuum motor
- S4 = Schalter Bürstmotor / Interrupteur pour moteur de brosse / Main switch for brush motor
- R1 = Relais Saugmotor / Relais pour moteur d'aspiration / Relais for vacuum motor
- R2 = Relais Bürstmotor / Relais pour moteur de brosse / Relais for brush motor
- P = Pumpe / Pompe / Pump
- SM = Saugmotor / Moteur d'aspiration / Vacuum motor
- BM = Bürstmotor / Moteur de brosse / Brush motor