

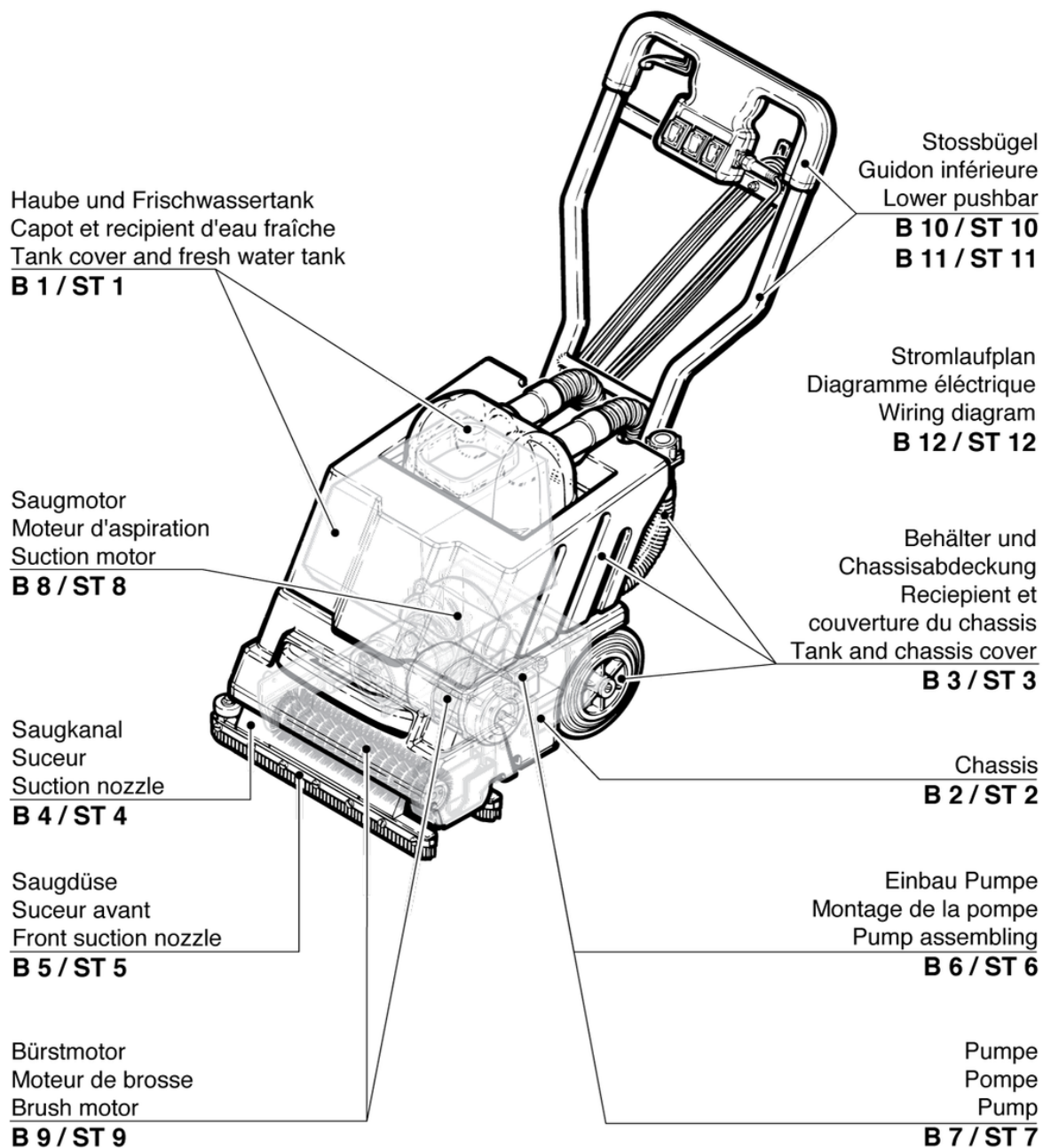
RA400E

Inhaltsverzeichnis

PDF erstellt am: 16.07.2024 18:45



RA 400 E



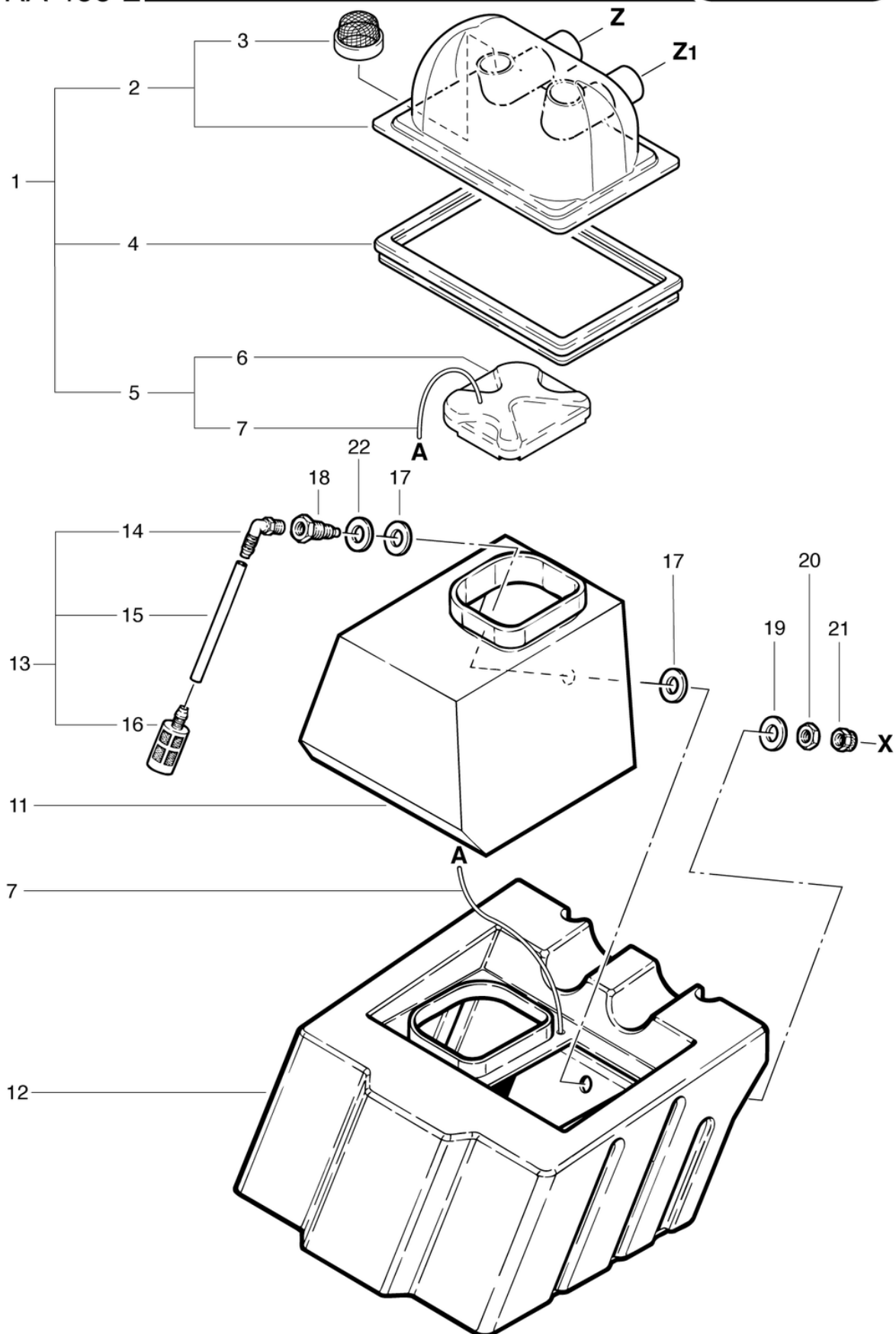
RA400E

Haube und Frischwassertank

PDF erstellt am: 16.07.2024 18:45



RA 400 E



RA400E

Haube und Frischwassertank

PDF erstellt am: 16.07.2024 18:45

Pos.	Artikel-Nr.	Ersatzteil	Preis
1	400.750	Abdeckhaube 2-Loch rauchtransp. m. Filter/Dichtung	CHF 118.55
3	400.766A	Luftfiltersieb kpl. rostfrei schwarz	CHF 10.40
4	420.723	Haubendichtung	CHF 24.65
5	530.765	Deckel zu Frischwassertank kpl.	CHF 44.00
6	530.758	Deckel zu Frischwassertank	CHF 30.75
7	490.750	Halteseil ø3 x 500mm	CHF 13.95
11	400.722	Frischwassersacktank	CHF 134.10
12	400.721	Behälter	CHF 0.00
13	400.725	Ansaugschlauch kpl.	CHF 29.70
14	P541I	Winkelnippel WES 6 / R1/4"	CHF 3.95
15	400.261B	Schlauch ø 8 / 6 x 0,1m	CHF 3.20
16	P528	Frischwasserfilter bearbeitet	CHF 17.20
17	P097B	Dichtscheibe ø35/17/2 EPDM	CHF 2.20
18	400.724	Auslaufnippel SW22 R3/8"	CHF 42.95
19	P097	Dichtscheibe 30/17/2 PE	CHF 2.20
20	P535B	Mutter 3/8" Ms	CHF 2.20
21	P523G	Überwurfmutter M12 x 1 Ms	CHF 3.95

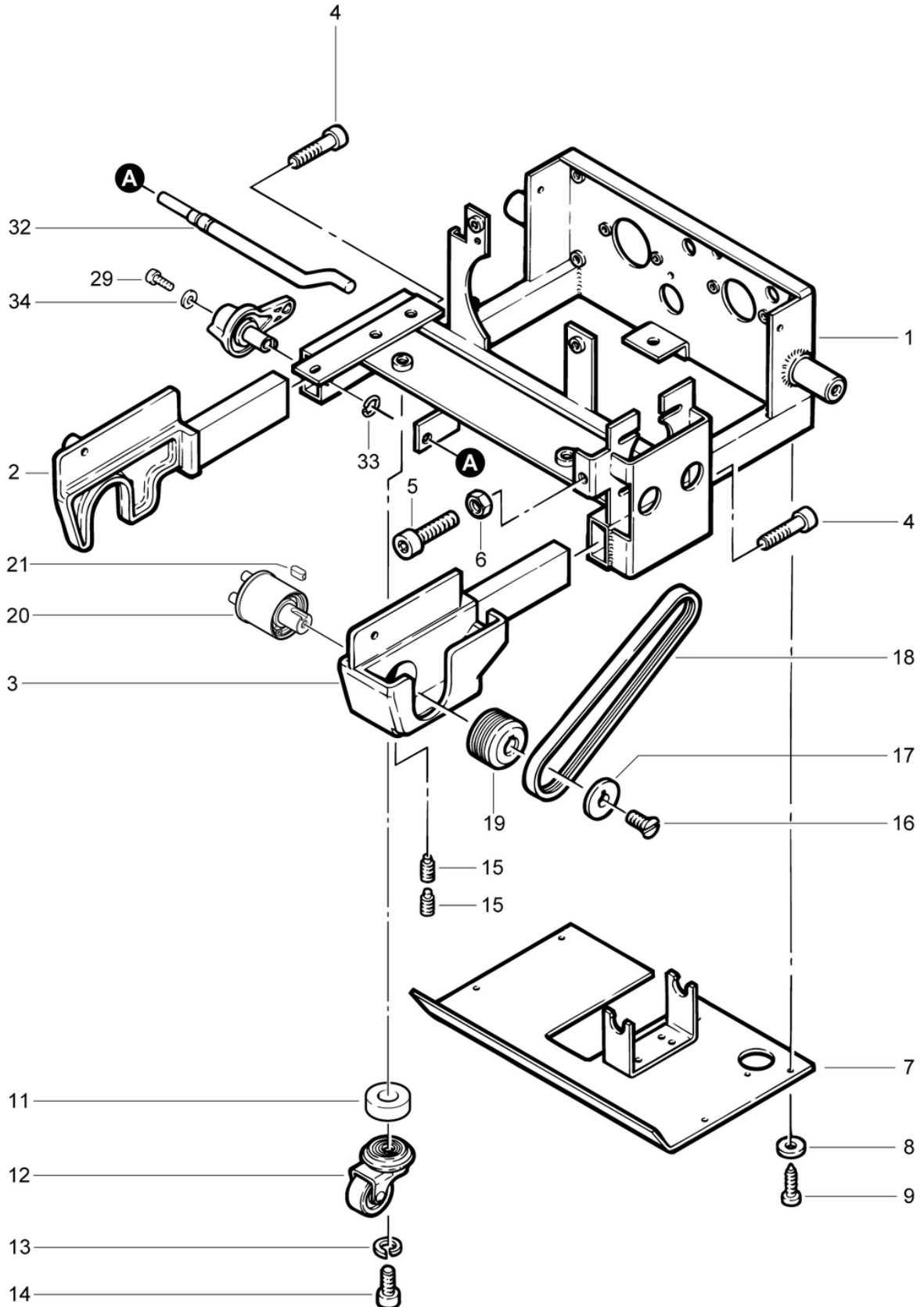
RA400E

Chassis

PDF erstellt am: 16.07.2024 18:45



RA 400 E



RA400E

Chassis

PDF erstellt am: 16.07.2024 18:45

Pos.	Artikel-Nr.	Ersatzteil	Preis
1	400.110	Chassis	CHF 277.90
2	400.114	Halteschiene rechts bearbeitet	CHF 104.40
3	400.113	Halteschiene links bearbeitet	CHF 102.30
4	P486T	Schraube DIN 912 M6 x 25 St vz	CHF 2.20
5	P487D	Schraube DIN 912 M8 x 25 St vz	CHF 2.20
7	400.800	Bodenblech kompl.	CHF 0.00
8	P497B	Scheibe DIN 9021 M3 3,2/9/0,8 A2	CHF 2.20
9	P483G	Schraube DIN 7981 C 2,9 x 9,5 St vz	CHF 2.20
11	440.491	Distanzscheibe	CHF 15.75
12	480.388	Lenkrolle	CHF 30.75
13	P498N	Ring DIN 127 B M8 8,1/14,8/2 St vz	CHF 2.20
15	P482Z	Stift DIN 914 M5 x 5 A2	CHF 2.20
16	P487U	Schraube DIN 7991 M6 x 12 St vz	CHF 2.20
17	P499	Befestigungsscheibe 30 x 3 kpl.	CHF 7.55
18	420.425	Poly-V-Antriebsriemen	CHF 22.95
19	400.415	Riemenscheibe ø 42 x 22mm	CHF 29.70
20	400.405	Welle kpl.	CHF 130.00
21	400.420	Keil DIN 6885 A 5/5/12	CHF 4.65
29	P488D	Schraube DIN 912 M4 x 8 A2	CHF 2.20
32	401.140	Schwenkhebel	CHF 45.10
34	P496H	Unterlagscheibe DIN 125 A M5 5,3/10/1 St vz	CHF 2.20

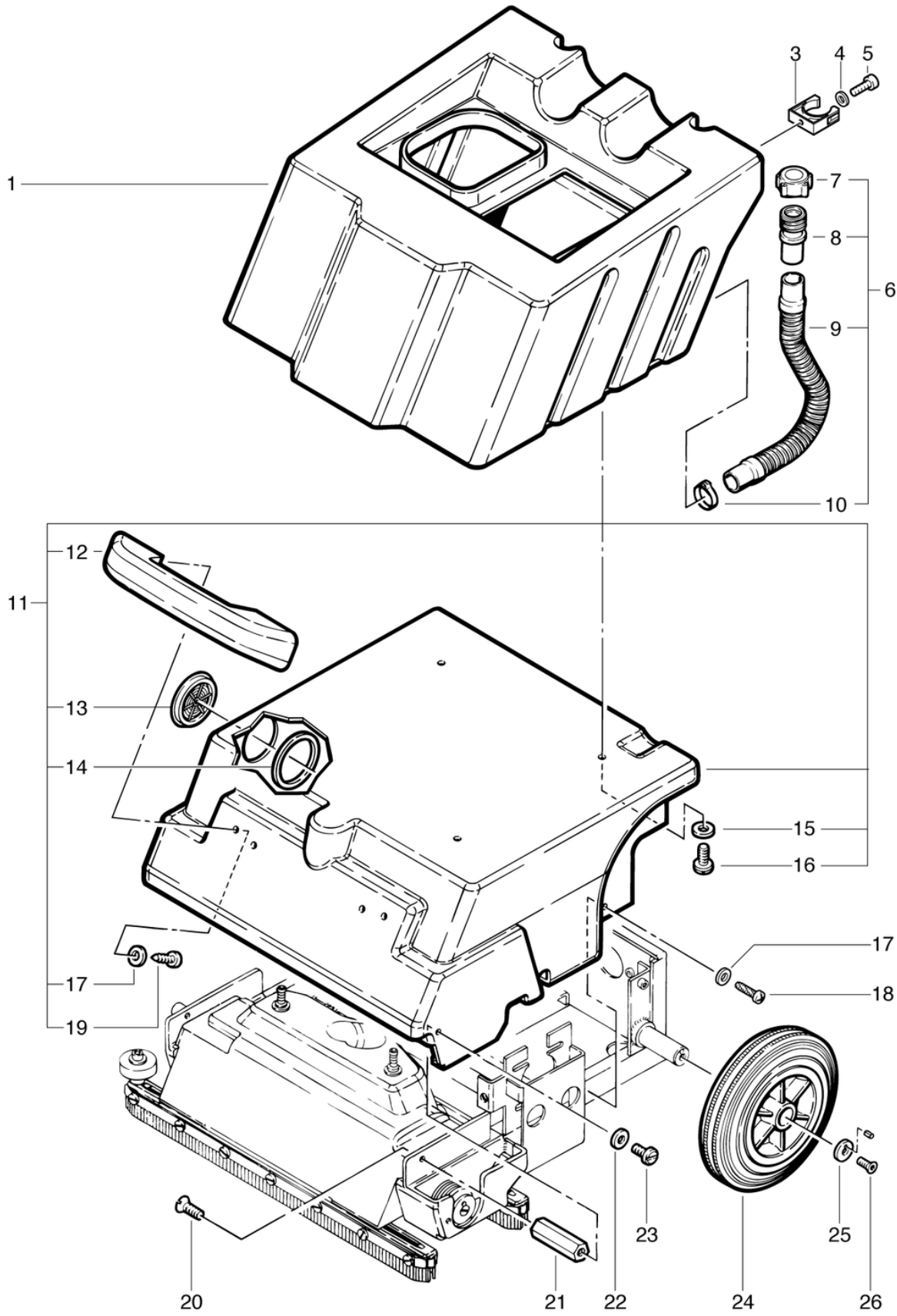
RA400E

Behälter und Chassisabdeckung

PDF erstellt am: 16.07.2024 18:45



RA 400 E



RA400E

Behälter und Chassisabdeckung

PDF erstellt am: 16.07.2024 18:45

Pos.	Artikel-Nr.	Ersatzteil	Preis
1	400.721	Behälter	CHF 0.00
3	P109A	Schlauchhalter anthrazitgrau	CHF 9.65
4	P497G	Scheibe DIN 125 A M5 5,3/10/1 A2	CHF 2.20
5	P488B	Schraube DIN 912 M5 x 12 A2	CHF 2.20
6	400.740	Ablaufschlauch kpl.	CHF 46.45
7	432.110	Deckel zu Ablauf	CHF 8.50
8	500.409A	Schlauchmuffe 45 x 25 x 80mm	CHF 26.45
9	400.741	Ablaufschlauch	CHF 22.95
10	P553R	Schlauchklemme 039.6-706R	CHF 3.60
11	400.714	Chassisabdeckung kompl. best. aus Pos.12-17+19	CHF 0.00
12	077.560	Bügelgriff anthrazitgrau	CHF 5.90
13	P030L	Lüftungsgitter rund ø 65,7mm grau	CHF 15.75
14	400.713	Befestigungsring ø70/60 x 3	CHF 7.55
15	P496L	Scheibe DIN 9021 M6 6,4/18/1,6 St vz	CHF 2.20
16	P475T	Schraube DIN 85 A M6 x 12 St vz	CHF 2.20
17	P496G	Scheibe DIN 9021 M5 5,3/15/1,2 St vz	CHF 2.20
18	P482L	Schraube BN 1014 4,8 x 13 St vz	CHF 2.20
19	P516Q	Schraube WN 1452 K50 x 18 St vz	CHF 2.20
20	P480B	Schraube DIN 963 M5 x 10 A2	CHF 2.20
21	400.118	Distanzbolzen SW12 x 45mm	CHF 25.05
22	P497E	Scheibe DIN 9021 M5 5,3/15/1,2 A2	CHF 2.20
23	P475I	Schraube DIN 85 A M5 x 12 A2	CHF 2.20
24	500.249	Laufgrad ø200 x 53mm	CHF 0.01
25	P499	Befestigungsscheibe 30 x 3 kpl.	CHF 7.55
26	P487U	Schraube DIN 7991 M6 x 12 St vz	CHF 2.20

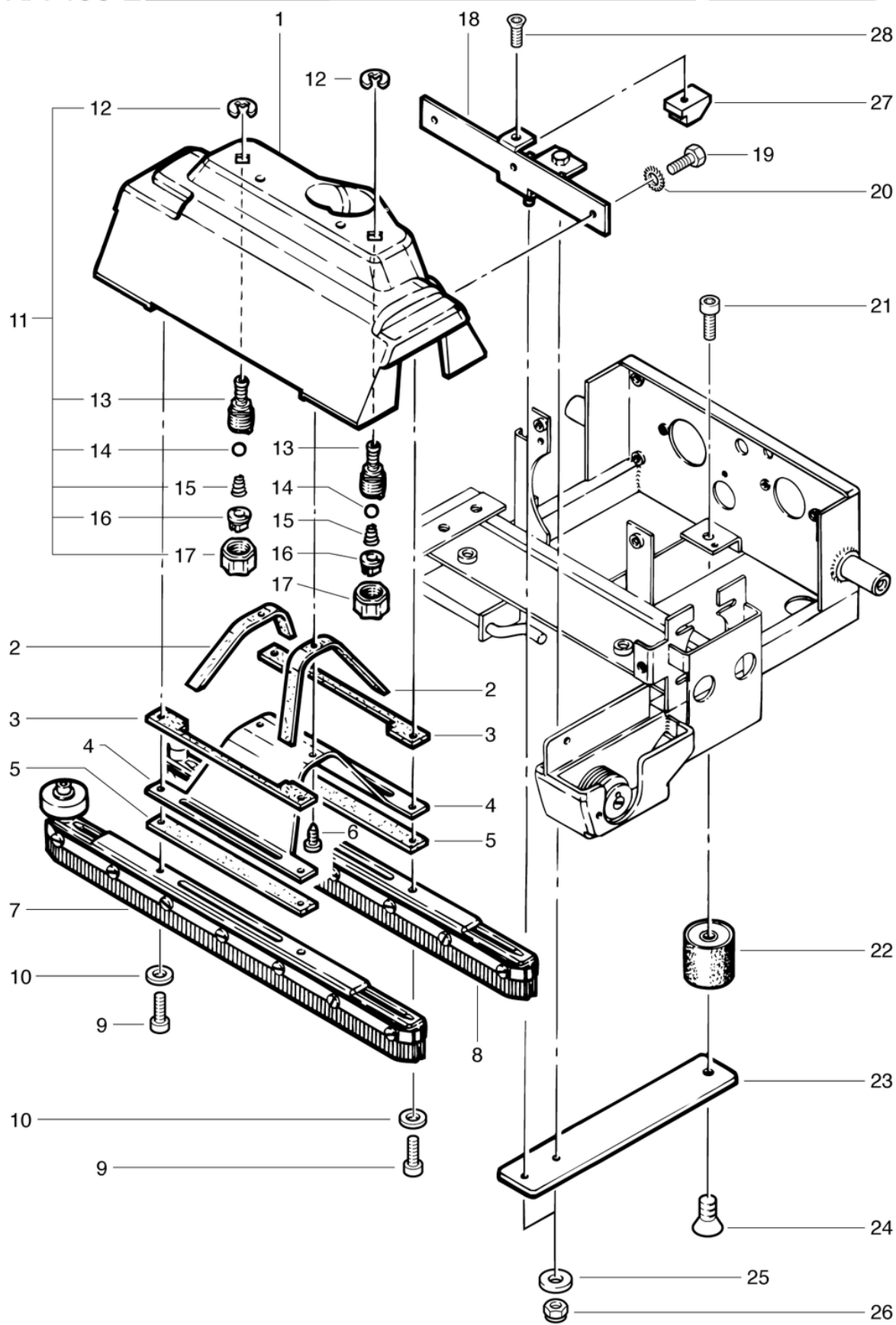
RA400E

Saugkanal

PDF erstellt am: 16.07.2024 18:45



RA 400 E



RA400E

Saugkanal

PDF erstellt am: 16.07.2024 18:45

Pos.	Artikel-Nr.	Ersatzteil	Preis
1	400.510	Saugkanal	CHF 251.80
2	400.561	Dichtung oben 200 x 10 x 3mm	CHF 6.05
3	400.561A	Dichtung oben 190 x 18 x 3mm	CHF 5.70
4	400.560	Abdeckblech 219,6 x 190 x 2mm	CHF 49.00
5	400.563	Dichtung unten 190 x 18 x 3mm	CHF 5.40
6	P489D	Zyl-Schr mit ISK niedrigem Kopf DIN 6912 M4 x 10 A2	CHF 2.20
7	400.520	Saugdüse vorne kpl.	CHF 154.15
8	400.530	Saugdüse hinten kpl.	CHF 146.65
9	P488F	Schraube DIN 912 M5 x 14 A2	CHF 2.20
10	P497G	Scheibe DIN 125 A M5 5,3/10/1 A2	CHF 2.20
11	440.550	Sprühdüse gelb kpl.	CHF 25.45
12	P499N	Scheibe DIN 6799 9/18,8/1,1 A2	CHF 2.20
13	P602E	Düsenhalter	CHF 2.20
14	P172W	Kugel ø7,14 zu Sprühdüse PA6.6	CHF 2.20
15	P444E	Druckfeder 0,5/10,1;7/12	CHF 2.20
16	P602N	Sprühdüse gelb	CHF 12.90
17	P602D	Überwurfmutter 3/8"	CHF 2.20
18	400.394	Düsenhalter	CHF 65.85
19	P470H	Schraube DIN 933 M5 x 12 St vz	CHF 2.20
20	P498D	Scheibe DIN 6798 M5 5,1/9/0,5 A2	CHF 2.20
21	P487C	Zyl Schr I-6kt o Schaft M4 x 16 St 8.8 schwarz	CHF 2.20
22	400.393	Rundpuffer	CHF 0.00
23	400.395	Träger 252 x 45 x 5mm	CHF 48.60
24	P479R	Schraube DIN 7991 M8 x 12 St vz	CHF 2.20
25	P496G	Scheibe DIN 9021 M5 5,3/15/1,2 St vz	CHF 2.20
26	P493G	Mutter DIN 985 M5 A2	CHF 2.20
27	411.391	Unterlage	CHF 24.30
28	P480C	Schraube DIN 963 M4 x 8 A2	CHF 2.20

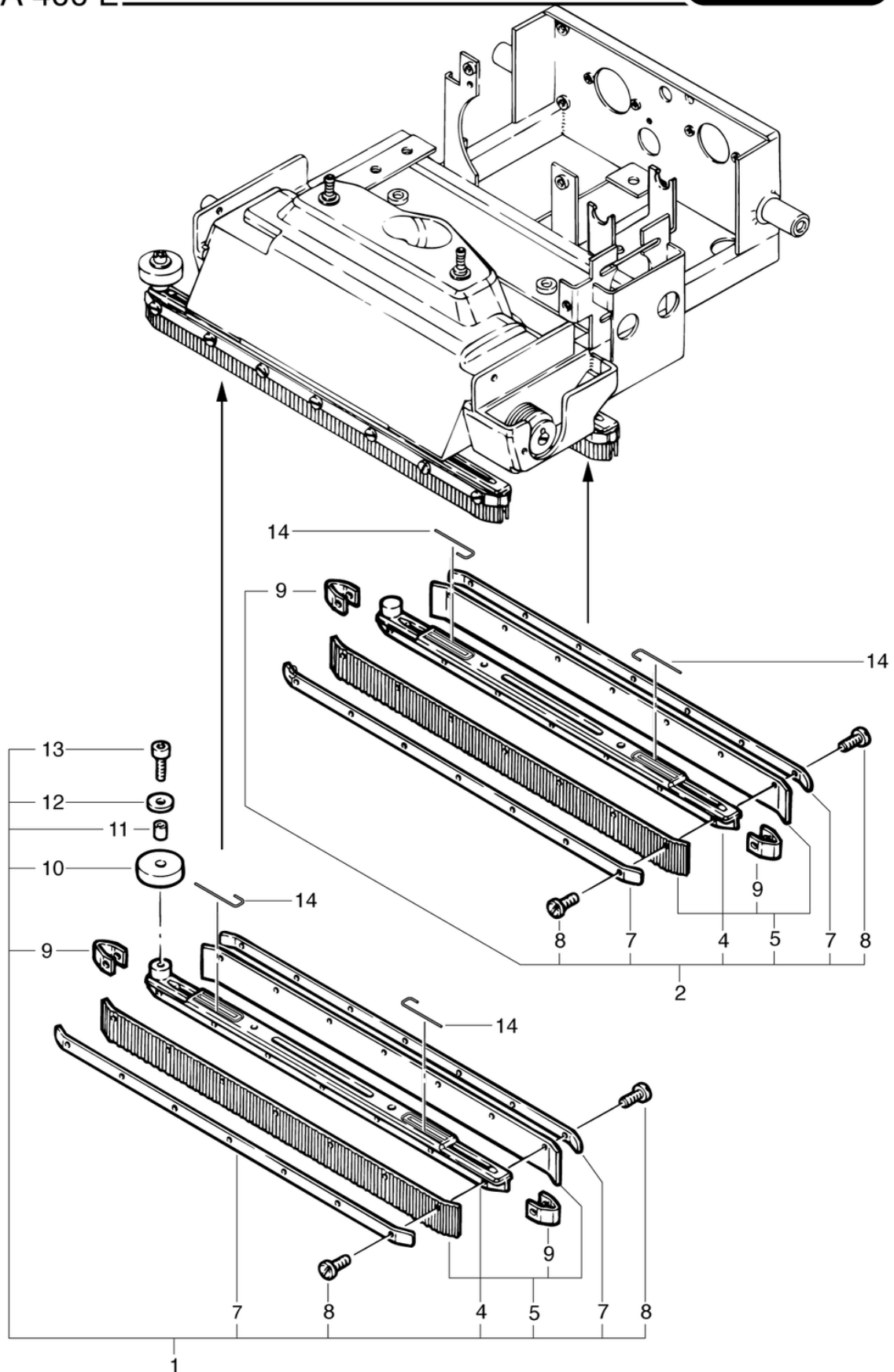
RA400E

Saugdüse

PDF erstellt am: 16.07.2024 18:45



RA 400 E



RA400E

Saugdüse

PDF erstellt am: 16.07.2024 18:45

Pos.	Artikel-Nr.	Ersatzteil	Preis
1	400.520	Saugdüse vorne kpl.	CHF 154.15
2	400.530	Saugdüse hinten kpl.	CHF 146.65
4	400.538	Wassersaugdüse	CHF 63.35
5	400.050	Gummilamellensatz kpl.	CHF 108.75
7	400.534	Halteblech	CHF 26.45
8	P475V	Schraube DIN 85 A M4 x 10 A2	CHF 2.20
9	400.535	Kantenschutz 50 / 10 x 1mm	CHF 3.95
10	400.521	Abweisrolle 40 x 10	CHF 17.50
11	400.522	Distanzhülse 8 / 5,5 x 10,5mm	CHF 12.15
12	P497E	Scheibe DIN 9021 M5 5,3/15/1,2 A2	CHF 2.20
13	P488G	Schraube DIN 912 M5 x 16 A2	CHF 2.20
14	400.505	Dichtschnur	CHF 2.20

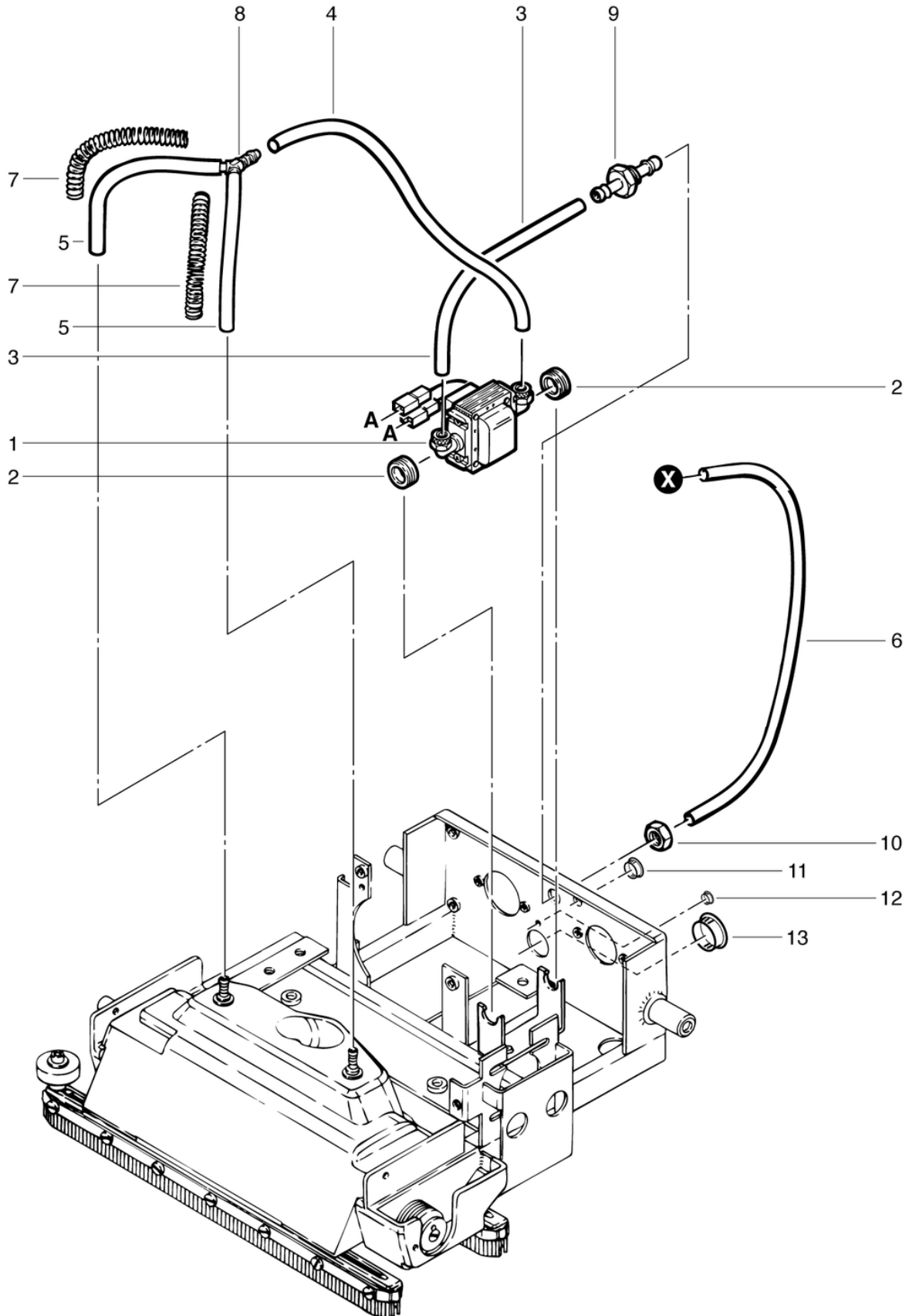
RA400E

Einbau Pumpe

PDF erstellt am: 16.07.2024 18:45



RA 400 E



RA400E

Einbau Pumpe

PDF erstellt am: 16.07.2024 18:45

Pos.	Artikel-Nr.	Ersatzteil	Preis
1	P812	NDS-C-Pumpe 230V/50Hz	CHF 223.50
2	P207A	Kabeltülle 14/8/2	CHF 3.20
3	400.261A	Schlauch ø 8 / 6 x 0,17m	CHF 5.40
4	400.262	Druckschlauch ø 8 / 6 x 0,34m	CHF 3.60
5	400.261	Druckschlauch ø 8 / 6 x 0,12m	CHF 5.40
6	400.341	Ansaugschlauch ø 8 / 6 x 0,21m	CHF 5.70
7	900.162A	Druckfeder 0,8/9.5/120	CHF 2.50
8	P542D	Y-Stück 6mm	CHF 3.60
9	400.342	Doppelnippel	CHF 35.70
10	P535I	Mutter SW15/G1/8" x 4 Ms	CHF 2.20
11	P171C	Abdeckkappe ø14,3mm	CHF 2.80
12	P171B	Abdeckkappe ø4,8mm	CHF 2.20
13	P171A	Abdeckkappe ø25,5mm	CHF 3.20

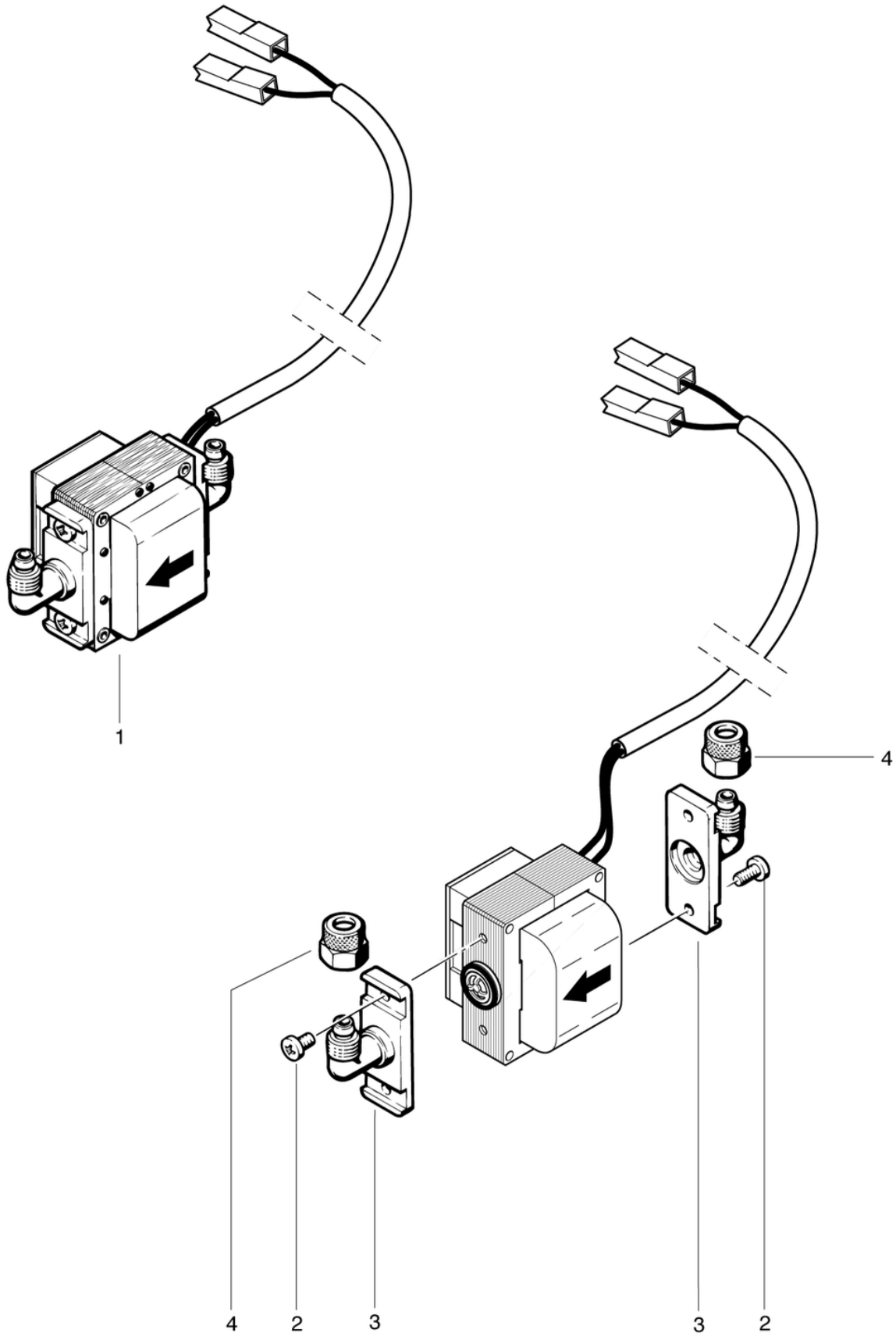
RA400E

Pumpe

PDF erstellt am: 16.07.2024 18:45



RA 400 E



RA400E

Pumpe

PDF erstellt am: 16.07.2024 18:45

Pos.	Artikel-Nr.	Ersatzteil	Preis
1	P812	NDS-C-Pumpe 230V/50Hz	CHF 223.50
2	P481M	Schraube DIN 7985 M4 x 10 A2	CHF 2.20
3	P810M	Winkelstützen NW 6	CHF 2.20
4	P523G	Überwurfmutter M12 x 1 Ms	CHF 3.95

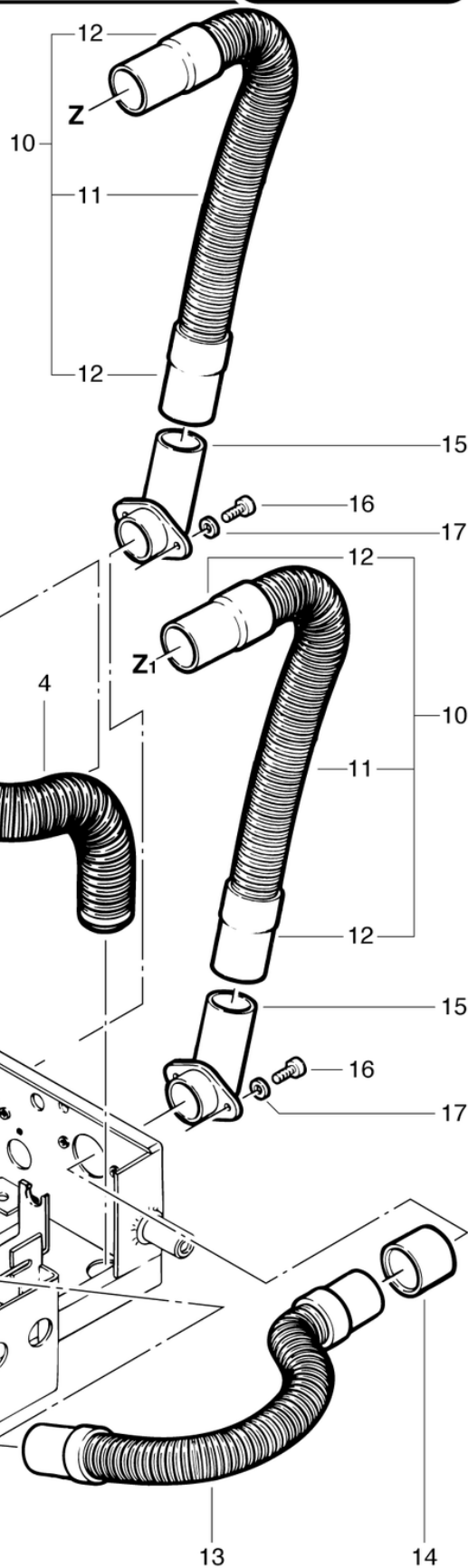
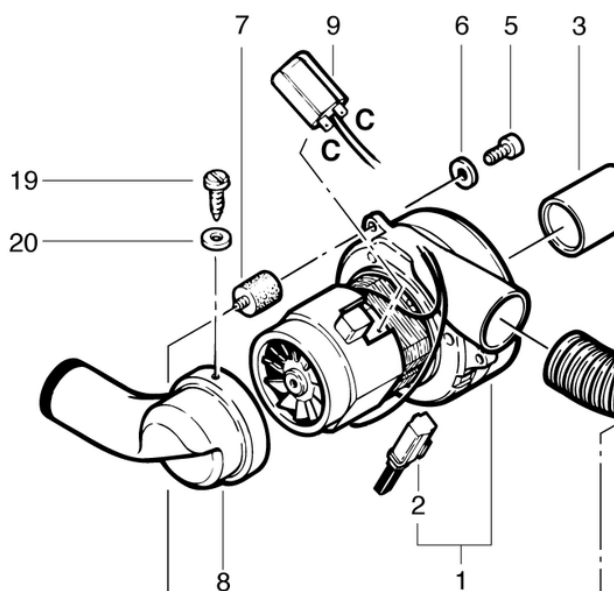
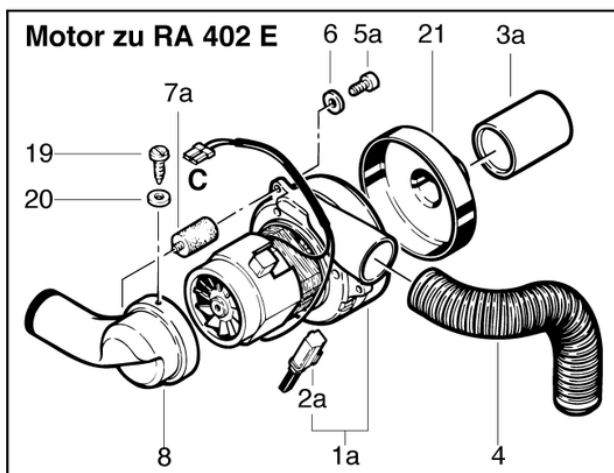
RA400E

Saugmotor

PDF erstellt am: 16.07.2024 18:45



RA 400 E



RA400E

Saugmotor

PDF erstellt am: 16.07.2024 18:45

Pos.	Artikel-Nr.	Ersatzteil	Preis
1a	420.210	Sauggebläse 230V 50/60 Hz 1200W	CHF 369.40
1	400.211	Saugmotor 230 V / 50-60 Hz, 800 W	CHF 235.65
2a	P870KH	Kohlebürsten (Paar) LAMB	CHF 0.00
2	P870V	Pair of carbon brushes	CHF 0.00
3a	420.212	Verbindungsstutzen	CHF 17.50
3	400.215	Verbindungsstutzen	CHF 19.70
4	400.227	Schalldämmschlauch 0,28m	CHF 28.25
5a	P486R	Zylinderschraube mit Innensechskant DIN 912 M6 x 16 St vz	CHF 2.20
5	P486Q	Zylinderschraube mit Innensechskant DIN 912 M6 x 12 A2	CHF 2.20
7a	400.214	Rundpuffer M6 x 8 I-Gew, ø 20 x 30	CHF 26.10
7	400.217	Rundpuffer M6 x 8, ø 20 x 25	CHF 27.50
8	400.354	Kühlluftkanal RA400	CHF 51.75
9	P387C	Entstörkondensator 0,15uF	CHF 12.90
10	400.770	Schlauch kpl. RA400E	CHF 55.75
11	400.772	Schlauch ø40/33 x 0,31m	CHF 7.55
12	P575B	Anschlussmuffe 32	CHF 9.00
13	500.408A	Spiralschlauch NW32 x 0,54m	CHF 25.05
14	400.224	Muffe	CHF 21.80
15	420.220	Uebergangsstutzen	CHF 27.20
16	P486A	Schraube DIN 912 M4 x 12 St vz	CHF 2.20
17	P496C	Scheibe DIN 9021 M4 4,3/12/1 St vz	CHF 2.20
19	P483H	Schraube DIN 7981 C 2,9 x 6,5 St vz	CHF 2.20
20	P497B	Scheibe DIN 9021 M3 3,2/9/0,8 A2	CHF 2.20
21	500.445	Sauganschlusskappe gekürzt	CHF 15.75

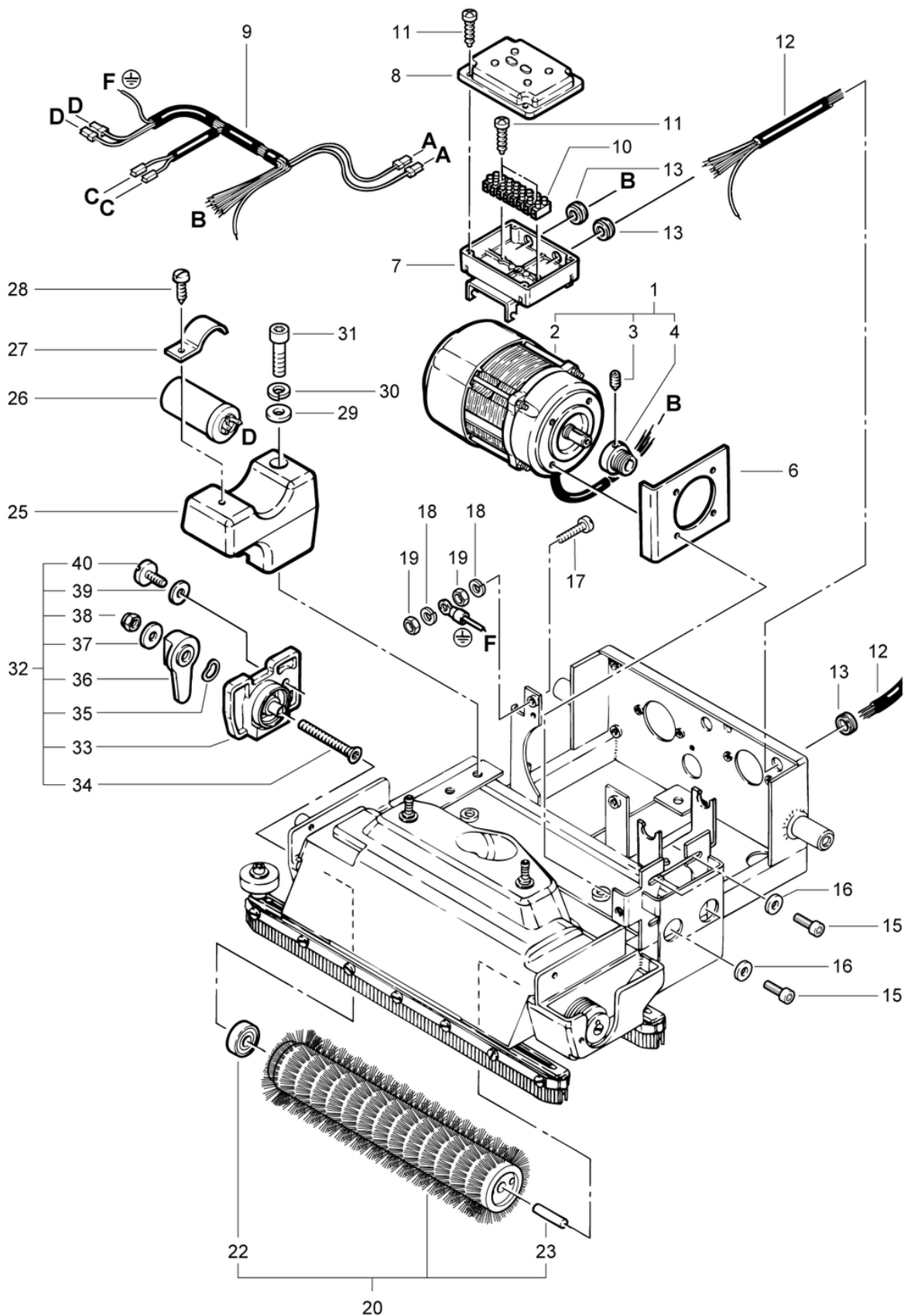
RA400E

Bürstmotor

PDF erstellt am: 16.07.2024 18:45



RA 400 E



RA400E

Bürstmotor

PDF erstellt am: 16.07.2024 18:45

Pos.	Artikel-Nr.	Ersatzteil	Preis
1	400.281	Bürstenmotor 230 V /50 Hz 370 W kpl.	CHF 393.40
2	400.281A	Bürstenmotor 230 V /50 Hz 370 W	CHF 392.00
3	P484Y	Stift DIN 915 M6 x 10	CHF 2.20
4	400.284	Riemenscheibe	CHF 46.90
6	400.291	Motorhalteplatte	CHF 32.90
8	P379A	Klemmkasten-Deckel	CHF 1.90
9	400.640	Motorkabelbaum 0,75mm ²	CHF 42.95
10	P383E	Reihenklemme mit DS, 7P. 2.5mm ²	CHF 5.70
11	P516S	Schraube WN 1452 K30 x 14 St vz	CHF 2.20
12	400.310S	Kabelbaum Stossbügel 7 x 0,75mm ²	CHF 24.30
13	P408K	Durchführungstülle DA 11/14/3	CHF 2.80
15	P486I	Zyl-Schr mit ISK niedrigem Kopf DIN 7984 M5 x 16 St vz	CHF 2.20
16	P496G	Scheibe DIN 9021 M5 5,3/15/1,2 St vz	CHF 2.20
17	P478L	Schraube DIN 84 M4 x 20 Ms	CHF 2.20
18	P498A	Ring DIN 127 B M4 4,1/7,6/0,9 CuSn	CHF 2.20
19	P491Q	Mutter DIN 934 M4 Ms	CHF 2.20
20	400.470	Walzenbürste 330mm schwarz kpl.	CHF 112.50
22	P316D	Rillenkugellager 6201 2RSR ø32/12 x 10	CHF 17.50
23	400.478	Zentrierzapfen 8 x 28mm	CHF 8.20
25	400.350	Gewicht	CHF 149.10
26	P385C	Kondensator 16uF, 450VAC	CHF 43.25
27	400.138	Halter kpl.	CHF 12.50
28	P484Z	Schraube DIN 7981 H 4,2 x 16	CHF 2.20
29	P497P	Scheibe DIN 1440 8/16/2 St vz	CHF 2.20
30	P498N	Ring DIN 127 B M8 8,1/14,8/2 St vz	CHF 2.20
31	P487I	Schraube DIN 912 M8 x 40 St vz	CHF 2.20
32	400.450	Bürstenhalter kpl.	CHF 55.75
33	400.465	Bürstenhalter	CHF 0.00
34	P479T	Schraube DIN 965 M6 x 60 St vz	CHF 2.20
35	P498X	Scheibe DIN 137 A 14,6/18,7/0,15 St vz	CHF 2.20
36	400.461	Stütze Kunststoff	CHF 19.70
37	P496L	Scheibe DIN 9021 M6 6,4/18/1,6 St vz	CHF 2.20
38	P492K	Mutter DIN 985 M6 A2	CHF 2.20
39	P497E	Scheibe DIN 9021 M5 5,3/15/1,2 A2	CHF 2.20
40	400.475	Spezialschraube 18 x 20mm	CHF 20.70

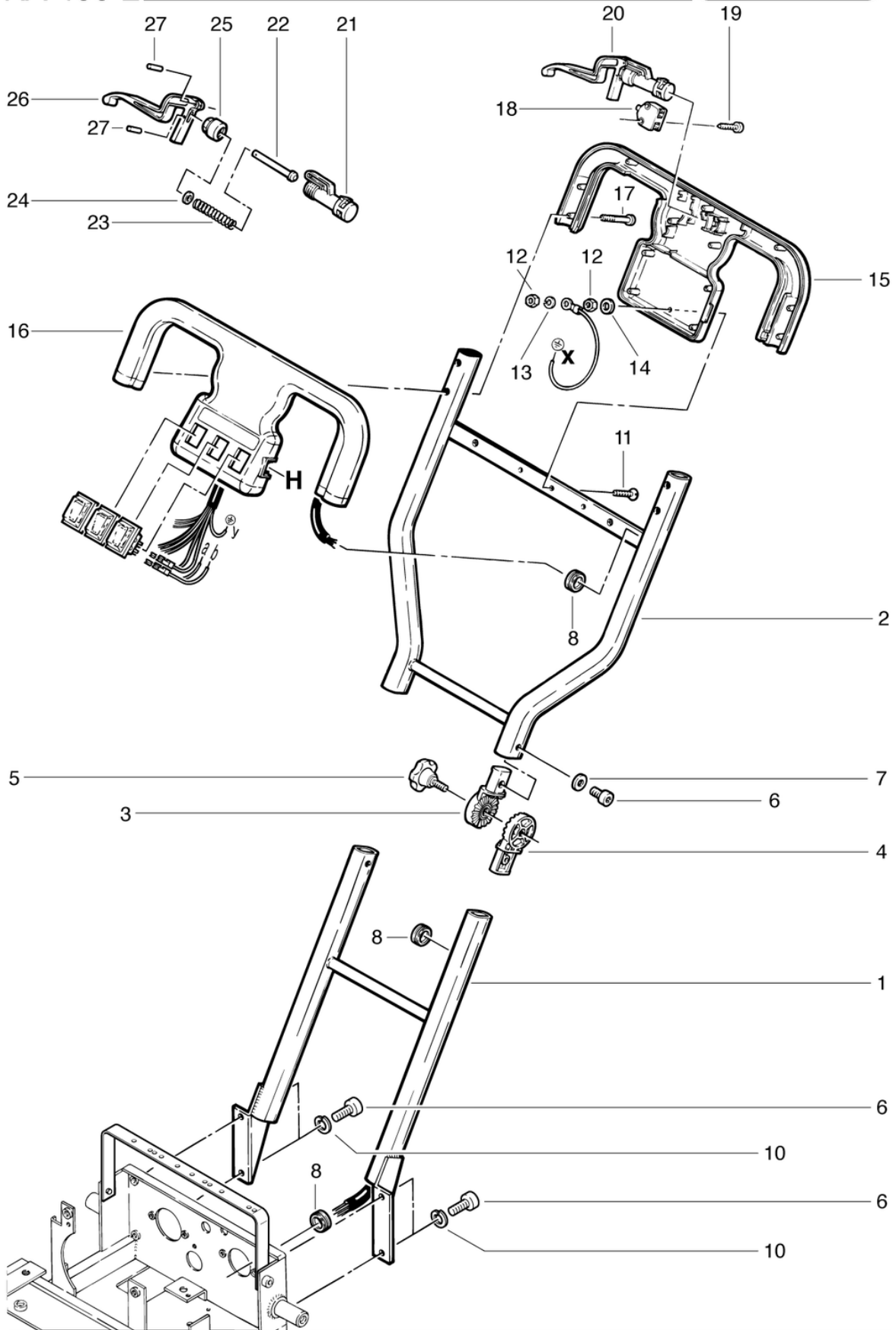
RA400E

Stossbügel

PDF erstellt am: 16.07.2024 18:45



RA 400 E



RA400E

Stossbügel

PDF erstellt am: 16.07.2024 18:45

Pos.	Artikel-Nr.	Ersatzteil	Preis
1	400.652	Stossbügel Unterteil	CHF 0.00
2	420.650	Stossbügel-Oberteil	CHF 140.85
3	420.601	Gelenk oben	CHF 14.65
4	420.602	Gelenk unten	CHF 14.65
5	P253	Sterngriff Ø39,5 M6 x 25	CHF 6.75
6	P486Q	Zylinderschraube mit Innensechskant DIN 912 M6 x 12 A2	CHF 2.20
8	P207A	Kabeltülle 14/8/2	CHF 3.20
10	P498U	Ring DIN 127 B M6 6,1/11,8/1,6 A2	CHF 2.20
11	P481E	Schraube DIN 963 M4 x 14 Ms	CHF 2.20
12	P491Q	Mutter DIN 934 M4 Ms	CHF 2.20
13	P498A	Ring DIN 127 B M4 4,1/7,6/0,9 CuSn	CHF 2.20
14	P496C	Scheibe DIN 9021 M4 4,3/12/1 St vz	CHF 2.20
15	400.615	Griffschale Unterteil	CHF 75.80
16	400.611	Griffschale Oberteil	CHF 80.85
17	P516B	Schraube WN 1452 K30 x 30 St vz	CHF 2.20
18	P242	Tastschalter 1-polig	CHF 16.75
19	P516E	Schraube WN 1451 K30 x 20 St vz	CHF 2.20
20	400.620	Steuerhebel kpl.	CHF 75.80
21	400.622	Federgehäuse	CHF 38.65
22	P681D	Ventilstift kpl.	CHF 8.10
23	P681E	Ventilfeder	CHF 2.20
24	P497G	Scheibe DIN 125 A M5 5,3/10/1 A2	CHF 2.20
25	P681B	Überwurfmutter	CHF 4.65
26	400.621	Ventilhebel	CHF 16.05
27	P681K	Zyl Stift 1,5/14,5 A2	CHF 2.20

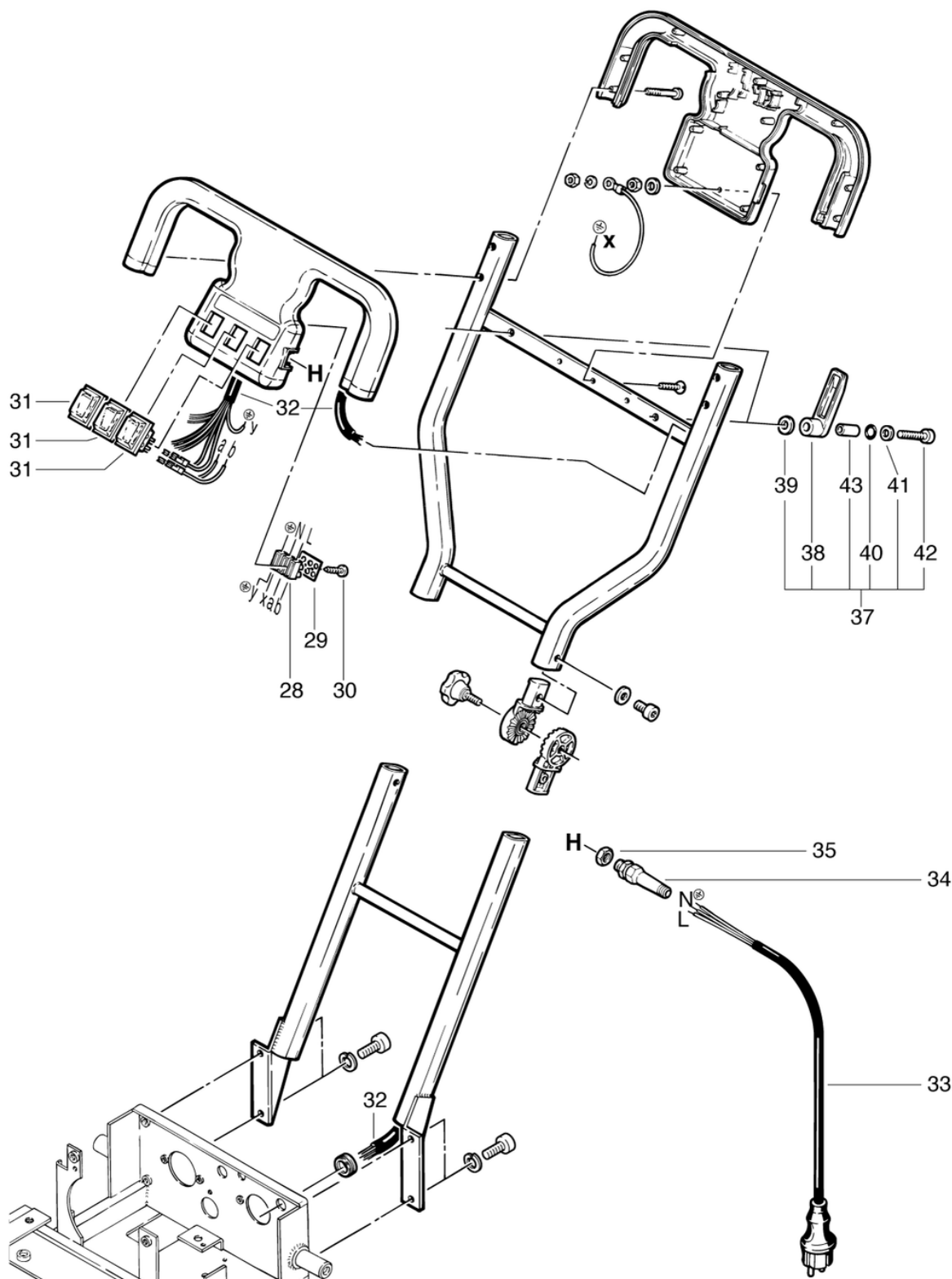
RA400E

Stossbügel

PDF erstellt am: 16.07.2024 18:45



RA 400 E



RA400E

Stossbügel

PDF erstellt am: 16.07.2024 18:45

Pos.	Artikel-Nr.	Ersatzteil	Preis
28	P383A	Schraubklemme mit DS 3-pol. 2,5mm ²	CHF 3.20
29	P394	Bezeichnungsplättchen 500 BZ 3 L,N,PE	CHF 2.20
30	P516S	Schraube WN 1452 K30 x 14 St vz	CHF 2.20
31	P240	Wippenschalter orange 230V	CHF 15.05
32	400.310S	Kabelbaum Stossbügel 7 x 0,75mm ²	CHF 24.30
33	P400B	Anschlusskabel VDE 0,68m, schwarz	CHF 9.00
34	P279K	Kabelverschraubung PG9 mit Knickschutzspirale	CHF 6.75
35	P279H	Gegenmutter PG9 Ms vernickelt	CHF 2.20
37	P087	Kabelhaken schwarz kpl.	CHF 15.05
38	P087A	Kabelhaken schwarz	CHF 6.00
39	P497H	Scheibe DIN 9021 M6 6,4/18/1,6 A2	CHF 2.20
40	P088	Ring DIN 3771 8,73/1,78 NBR 70 SH A	CHF 2.20
41	P497K	Scheibe DIN 125 A M6 6,4/12/1,6 A2	CHF 2.20
42	P488S	Schraube DIN 912 M6 x 30 A2	CHF 2.20
43	P087B	Distanzhülse ø8/6,2 x 18,8mm	CHF 3.20

RA400E

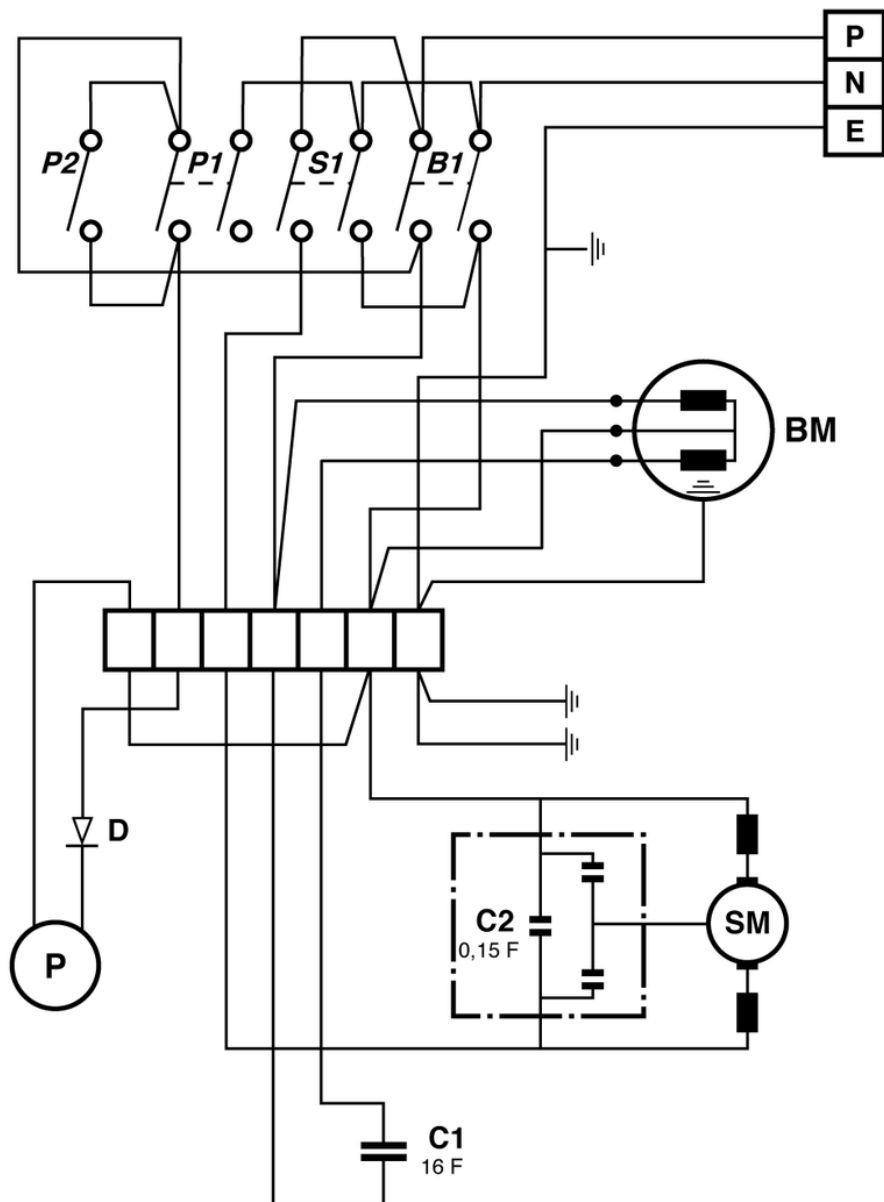
Stromlaufplan

PDF erstellt am: 16.07.2024 18:45



RA 400 E

Stromlaufplan RA 400 E



- P1 = Schalter Pumpe für Dauerbetrieb / Interrupteur pour pompe fonctionnement constante / Main switch for continous functioning
- P2 = Schalter Pumpe für sporadischen Betrieb / Interrupteur pour pompe fonctionnement interrupté / Main switch for interrupted functioning
- S1 = Schalter Saugmotor / Interrupteur pour moteur d'aspiration / Main switch for vacuum motor
- B1 = Schalter Bürstmotor / Interrupteur pour moteur de brosse / Main switch for brush motor
- C1 = Betriebskondensator 16 F / Kondensateur de marche 12 F / Working capacitor 12 F
- C2 = Entstörkondensator 0,15 F / Condensateur 0,15 F / Capacitor 0,15 F
- D = Diode
- BM = Bürstmotor / Moteur de brosse / Brush motor
- P = Pumpe / Pompe / Pump
- SM = Saugmotor / Moteur d'aspiration / Vacuum motor