

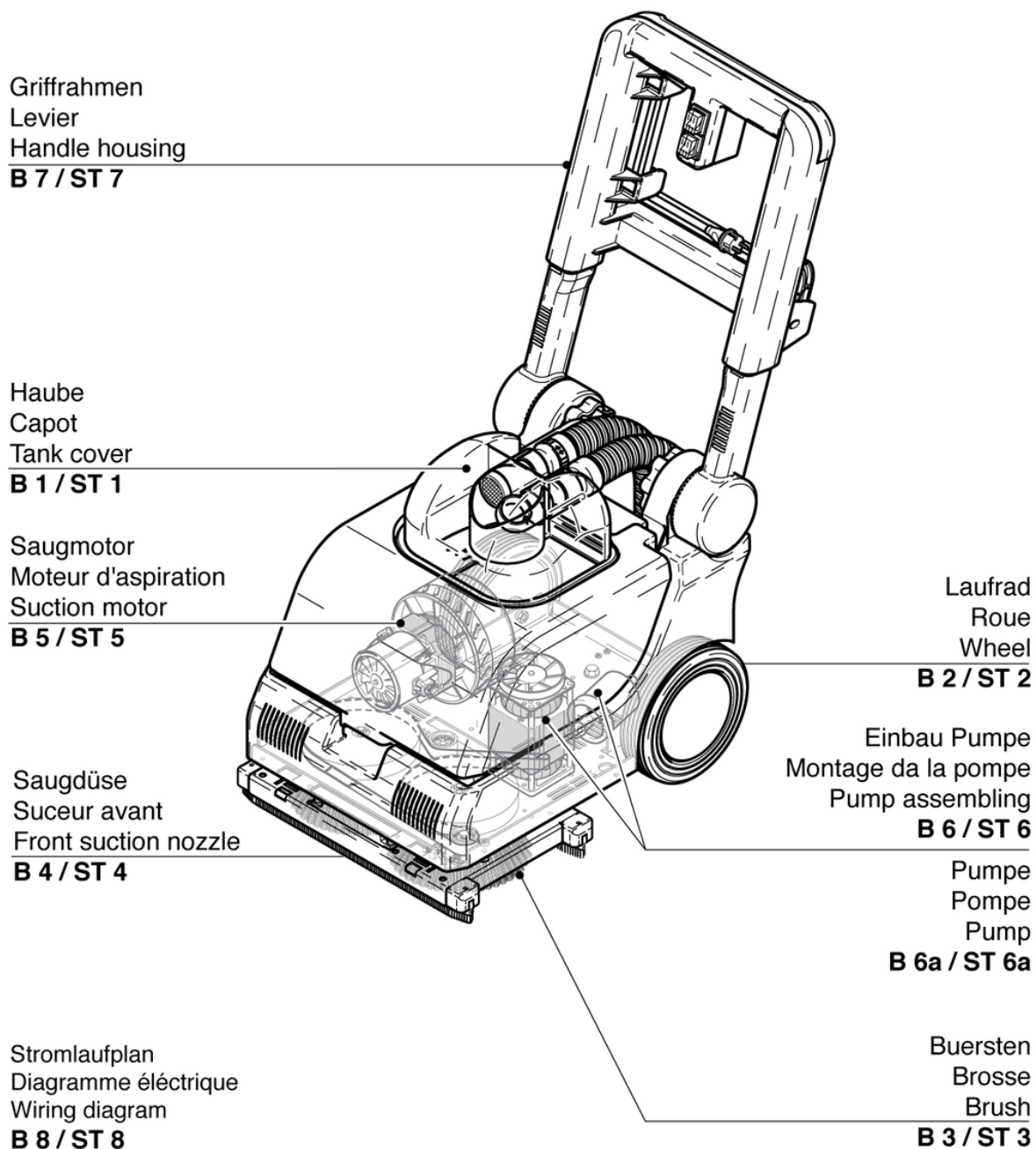
RA300E

Inhaltsverzeichnis

PDF erstellt am: 16.07.2024 17:54



RA 300 E



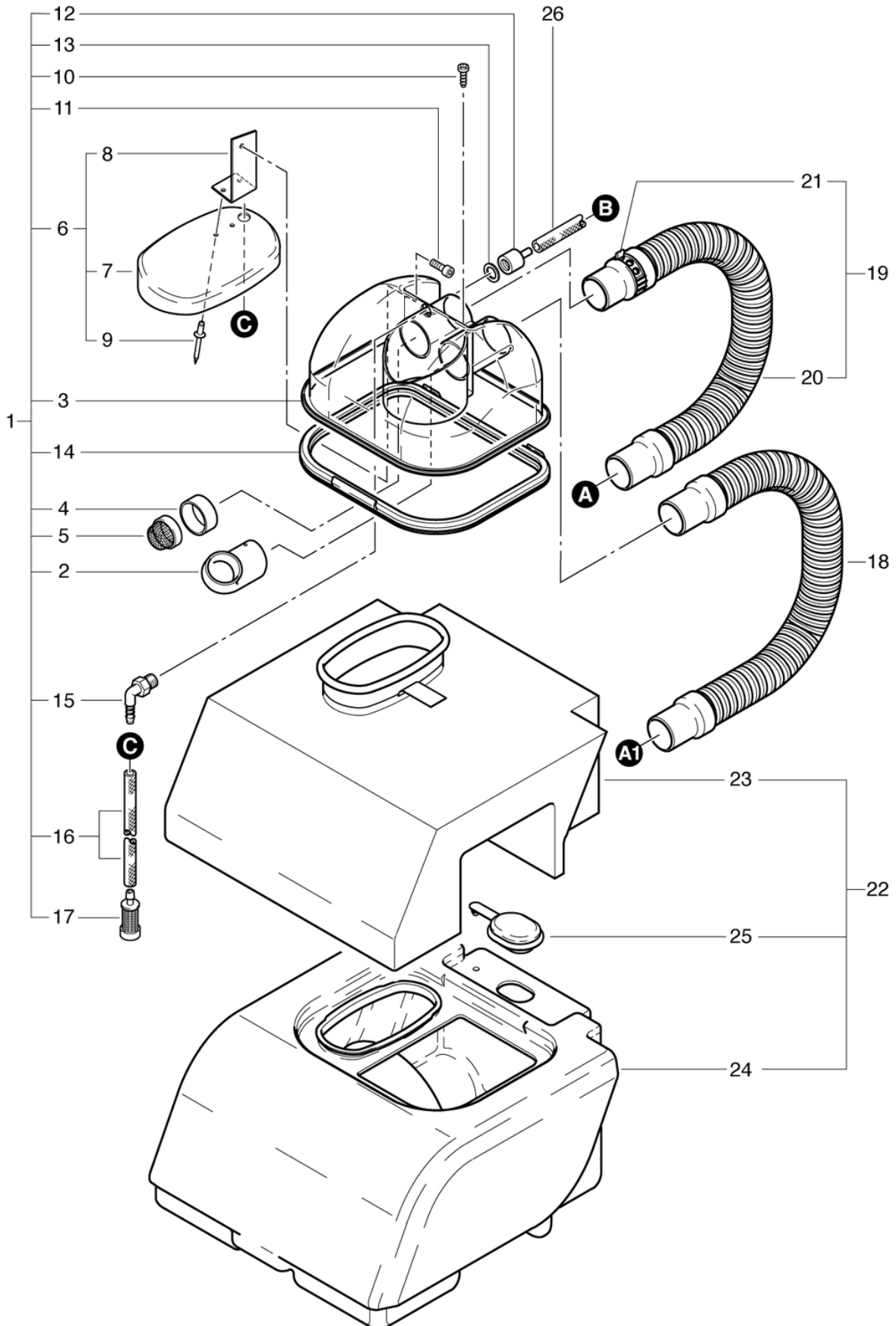
RA300E

Haube

PDF erstellt am: 16.07.2024 17:54



RA 300 E



RA300E

Haube

PDF erstellt am: 16.07.2024 17:54

Pos.	Artikel-Nr.	Ersatzteil	Preis
1	300.700	Haube RA300 / TW383 kpl.	CHF 147.00
2	380.552	Winkelstützen	CHF 18.20
3	380.510	Haube	CHF 0.00
4	380.556	Buchse zu Sieb	CHF 9.65
5	400.766A	Luftfiltersieb kpl. rostfrei schwarz	CHF 10.40
6	300.580	Deckel zu Frischwassertank kpl.	CHF 43.65
7	300.584	Deckel zu Frischwassertank	CHF 21.50
8	300.585	Haltewinkel	CHF 10.70
9	P485Y	Niete Pop IMEX 4,0 x 9,5 Alu/St	CHF 2.20
10	P515Y	Schraube WN 1452 K30 x 6 St vz	CHF 2.20
11	P487Y	Schraube DIN 912 M3 x 10 St vz	CHF 2.20
12	380.555	Anschlussnippel	CHF 22.95
13	030.015	Dichtung 20 x 13 x 2mm	CHF 2.20
14	380.554	Haubendichtung	CHF 20.00
15	P541I	Winkelnippel WES 6 / R1/4"	CHF 3.95
16	300.703	Schlauch ø 12 / 6 x 0,25m	CHF 2.20
17	P528	Frischwasserfilter bearbeitet	CHF 17.20
18	300.743	Saugschlauch Saugdüse 0,57m	CHF 24.65
19	300.741	Saugschlauch Saugmotor kpl. 0,475m	CHF 25.05
20	380.743	Saugschlauch Saugmotor 475mm	CHF 21.50
21	380.745	Luftregulierungsschieber	CHF 2.50
22	300.550	Behälter vormontiert rot	CHF 424.55
23	300.722	Frischwassersacktank	CHF 160.25
24	300.560	Behälter rot	CHF 220.25
25	300.731	Tankdeckel	CHF 3.20
26	300.072	Ansaugschlauch ø 6 / 12 x 0,5m USA	CHF 4.65

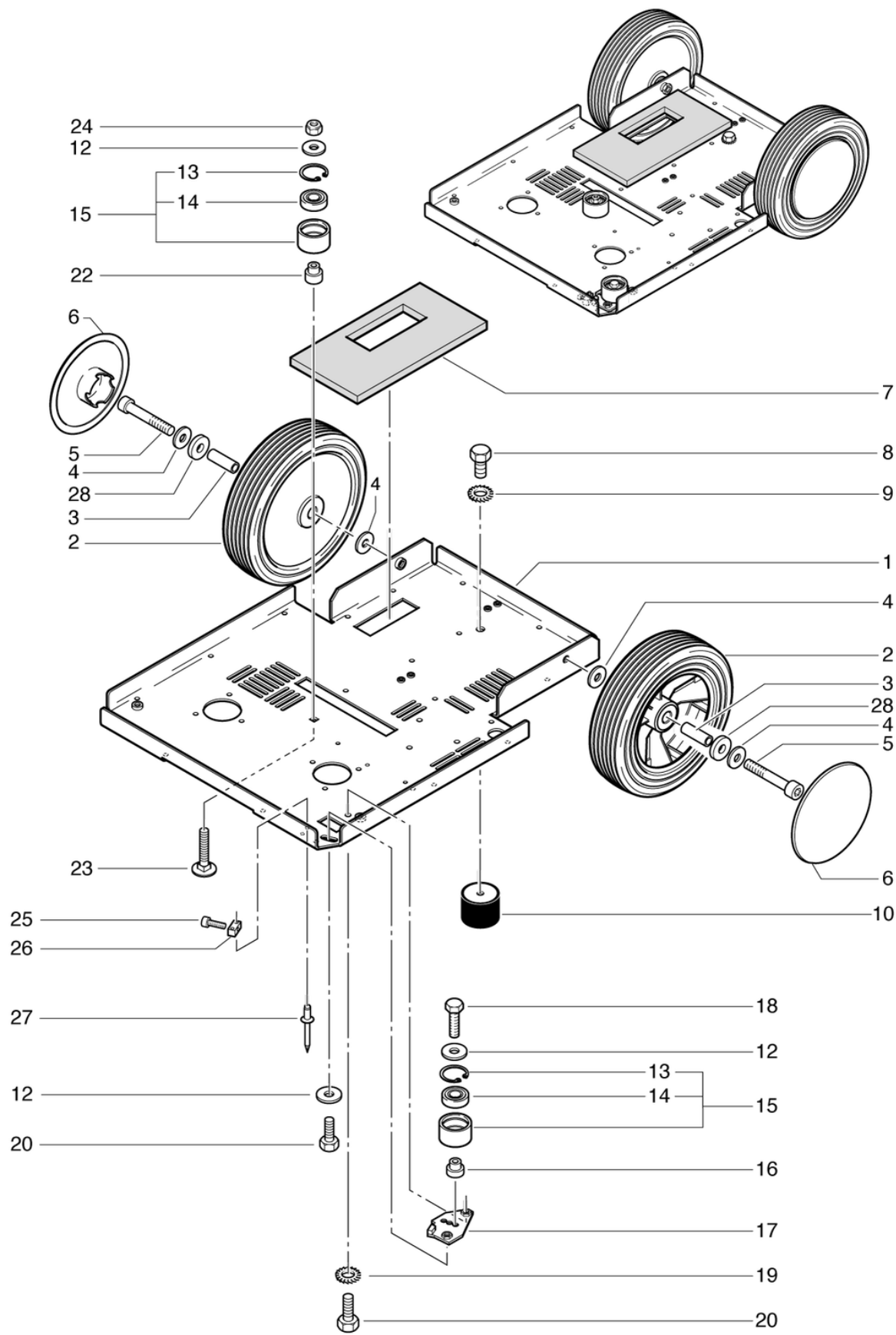
RA300E

Laufrad

PDF erstellt am: 16.07.2024 17:54



RA 300 E



RA300E

Laufрад

PDF erstellt am: 16.07.2024 17:54

Pos.	Artikel-Nr.	Ersatzteil	Preis
1	300.111	Bodenblech	CHF 122.65
2	380.135	Laufрад kpl.	CHF 21.00
3	380.137	Distanzbuchse \varnothing 12 / 8,1 x 35,5	CHF 15.40
4	P496Q	Scheibe DIN 9021 M8 8,4/24/2 St vz	CHF 2.20
5	P487FA	Schraube DIN 912 M8 x 60 mit Schaft St vz	CHF 2.20
6	300.242	Radkappe 180-88/150-94 rot	CHF 2.20
7	300.065	Dichtmatte	CHF 5.70
8	P471B	Schraube DIN 933 M8 x 10 St vz	CHF 2.20
9	P498G	Scheibe DIN 6798 M8 8,4/15/0,8 St vz	CHF 2.20
10	300.118	Rundpuffer M8 I-Gew, \varnothing 40 x 30, M8 I-Gew	CHF 13.55
12	P496L	Scheibe DIN 9021 M6 6,4/18/1,6 St vz	CHF 2.20
13	P499G	Ring DIN 472 28/1,2 St vz	CHF 2.20
14	P316C	Rillenkugellager 6001 2RS \varnothing 28/12 x 8	CHF 9.15
15	300.375	Spannrolle kpl.	CHF 58.25
16	300.377	Lagerbolzen d18/12 x 14,75	CHF 7.55
17	300.161	Platte	CHF 26.70
18	P472T	Schraube DIN 933 M6 x 20 A2	CHF 2.20
19	P499D	Scheibe DIN 6798 M6 6,4/11/0,7 A2	CHF 2.20
20	P472R	Schraube DIN 933 M6 x 12 A2	CHF 2.20
22	300.388	Lagerbolzen d18 x 17,8	CHF 7.55
23	P481P	Schraube DIN 7985 M4 x 8 St vz	CHF 2.20
24	P493K	Mutter DIN 985 M6 St vz	CHF 2.20
25	P486F	Schraube DIN 912 M4 x 14 St vz	CHF 2.20
26	300.387	Spannklotz 818 x 18mm	CHF 0.00
27	P485B	Niete 3,2 x 15,9 A2/A2	CHF 2.20
28	300.243	Buchse Laufрад \varnothing 32/8 x 14	CHF 0.00

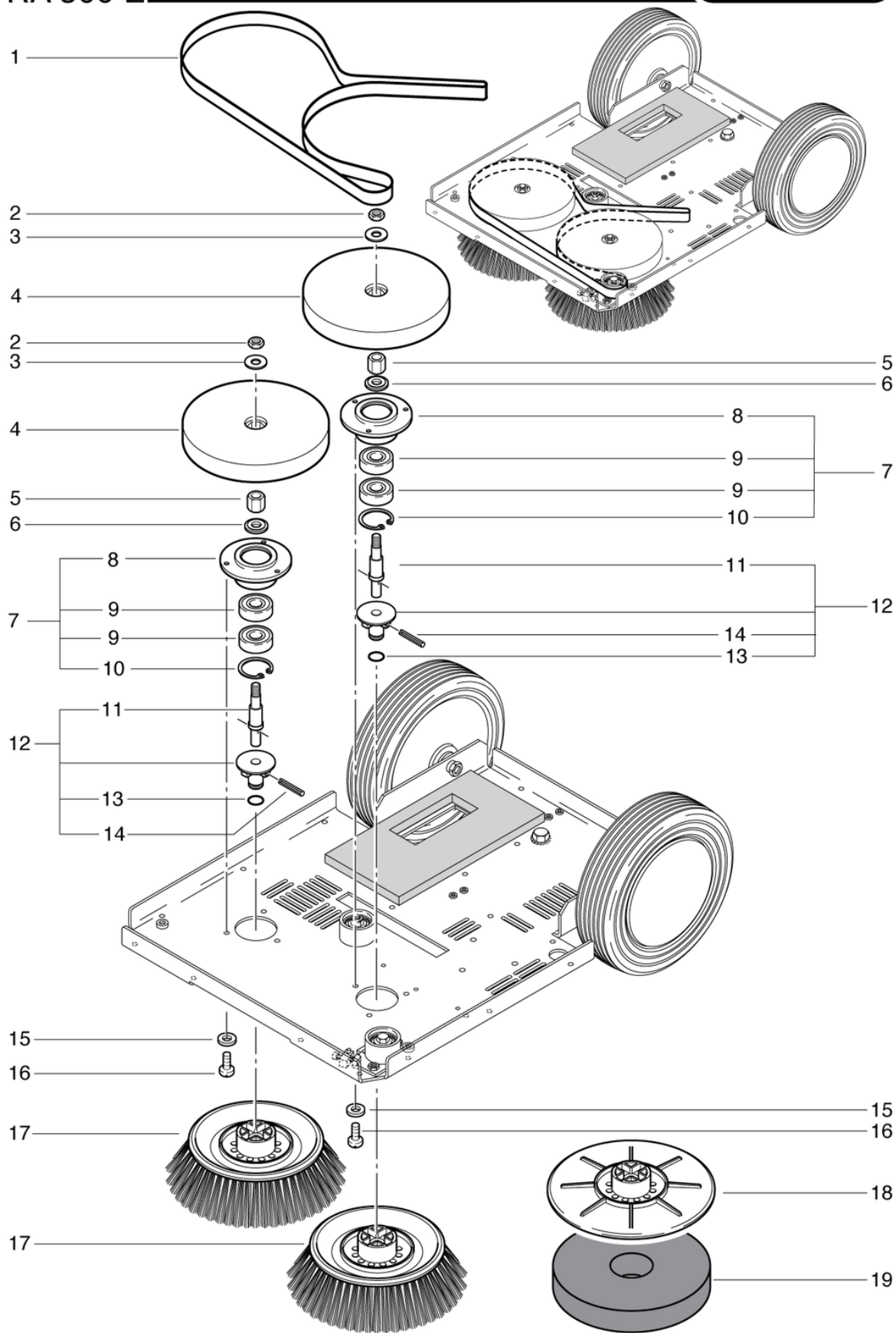
RA300E

Buersten

PDF erstellt am: 16.07.2024 17:54



RA 300 E



RA300E

Buersten

PDF erstellt am: 16.07.2024 17:54

Pos.	Artikel-Nr.	Ersatzteil	Preis
1	300.121	Flachriemen Esband NE10	CHF 30.75
2	P490E	Mutter DIN 934 M8 St vz	CHF 2.20
3	P497T	Scheibe DIN 9021 M8 8,4/24/2 A2	CHF 2.20
4	300.362	Riemenrad anthrazitgrau	CHF 24.30
5	300.369	Radbuchse SW14 x 12,4	CHF 5.70
6	300.352	Scheibe 22 / 2,5 Ms	CHF 10.00
7	300.365	Lagergehäuse kpl.	CHF 38.90
8	300.366	Lagergehäuse	CHF 0.00
9	P316D	Rillenkugellager 6201 2RSR ø32/12 x 10	CHF 17.50
10	P514K	Ring DIN 472 32/1,2 St vz	CHF 2.20
11	300.116	Welle	CHF 0.00
12	300.370	Aufnehmer kpl. RA300	CHF 19.65
13	P960U	Ring DIN 3771 9,19/2,62 NBR 70 SH A	CHF 2.20
14	P512Y	Stift ISO 8750 4 x 30 A2	CHF 2.20
15	P496D	Unterlagscheibe DIN 125 A M4 4,3/9/0,8 St vz	CHF 2.20
16	P481P	Schraube DIN 7985 M4 x 8 St vz	CHF 2.20
17	320.059	Schrubbbürste ø 165mm	CHF 29.10
18	300.070	Treibteller (ø165mm)	CHF 35.65
19	300.010	Pad rot - dm 16.5cm (Sonderzubehör)	CHF 0.00
19	300.020	Pad braun - dm 16.5cm (Sonderzubehör)	CHF 0.00

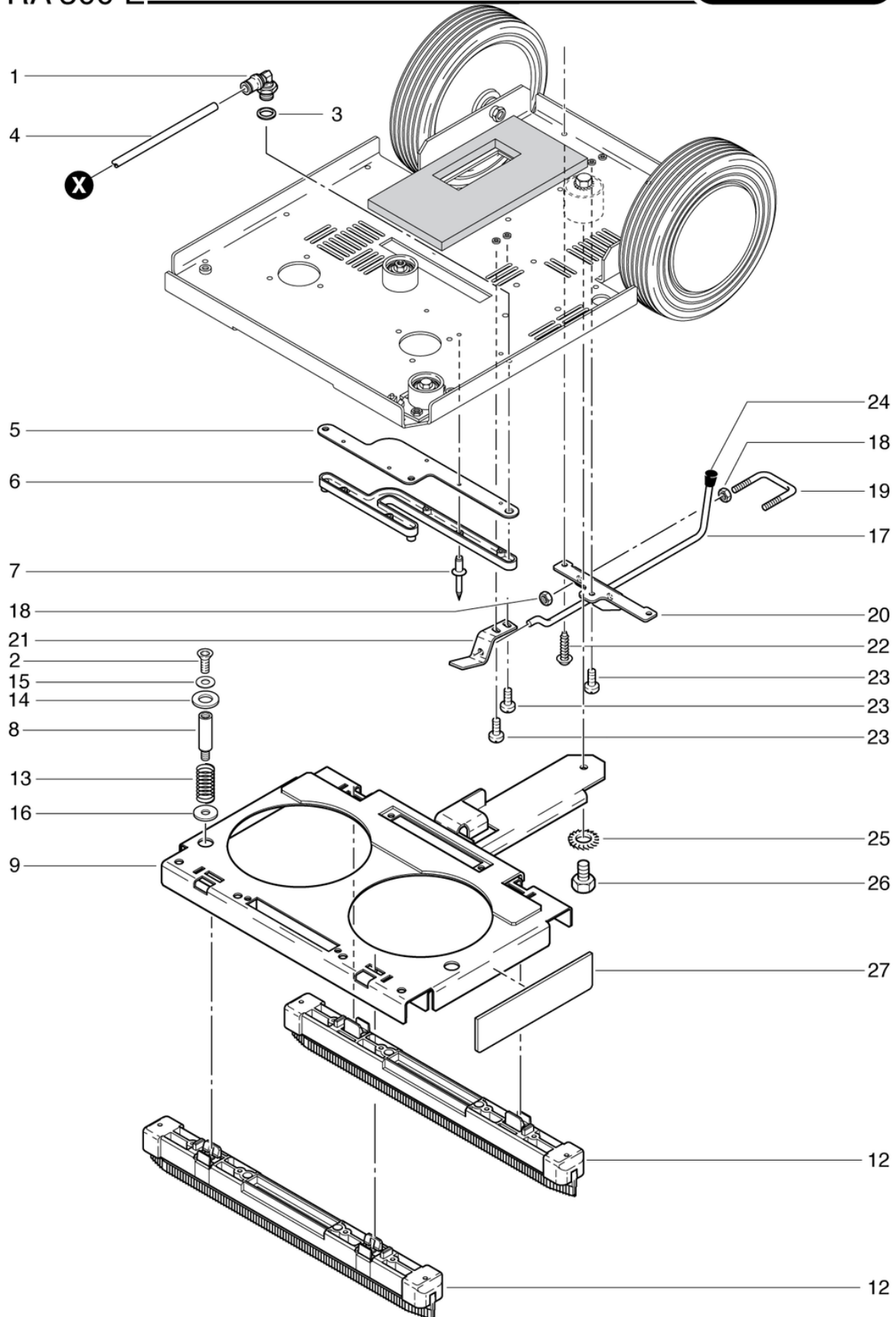
RA300E

Saugdüse

PDF erstellt am: 16.07.2024 17:54



RA 300 E



RA300E

Saugdüse

PDF erstellt am: 16.07.2024 17:54

Pos.	Artikel-Nr.	Ersatzteil	Preis
1	P533H	Winkelverschraubung 3-teilig	CHF 11.45
2	P487W	Schraube DIN 7991 M6 x 16 A2	CHF 2.20
3	P533I	Dichtring ø8/5,2 x 1,3 PA	CHF 2.20
4	300.165	Verbindungsschlauch ø 6 / 4 x 0,66m	CHF 4.25
5	300.081	Dichtung Wasserkanal	CHF 4.65
6	300.022	Wasserkanal	CHF 39.70
7	P485B	Niete 3,2 x 15,9 A2/A2	CHF 2.20
8	300.053	Führungsbuchse	CHF 8.10
9	300.405	Düsenträger kpl.	CHF 198.50
12	300.420	Saugdüse kpl.	CHF 52.40
13	700.171	Druckfeder D-1170 0,8/12/36	CHF 2.70
14	P496T	Scheibe DIN 125 A M10 10,5/20/2 St vz	CHF 2.20
15	P497W	Scheibe SN 212745 M6 6,4/14/0,8 St vz	CHF 2.20
16	P496L	Scheibe DIN 9021 M6 6,4/18/1,6 St vz	CHF 2.20
17	300.416	Hebestange	CHF 35.70
18	P490D	Mutter DIN 934 M6 St vz	CHF 2.20
19	300.411	Anschlagbügel	CHF 9.30
20	300.413	Stangenführung hinten	CHF 18.20
21	301.415	Stangenführung vorne	CHF 6.75
22	P516C	Schraube WN 1452 K40 x 16 St vz	CHF 2.20
23	P481P	Schraube DIN 7985 M4 x 8 St vz	CHF 2.20
24	P170K	Kappe schwarz ø8mm	CHF 2.20
25	P498G	Scheibe DIN 6798 M8 8,4/15/0,8 St vz	CHF 2.20
26	P471B	Schraube DIN 933 M8 x 10 St vz	CHF 2.20
27	300.312	Spritzschutz	CHF 19.00

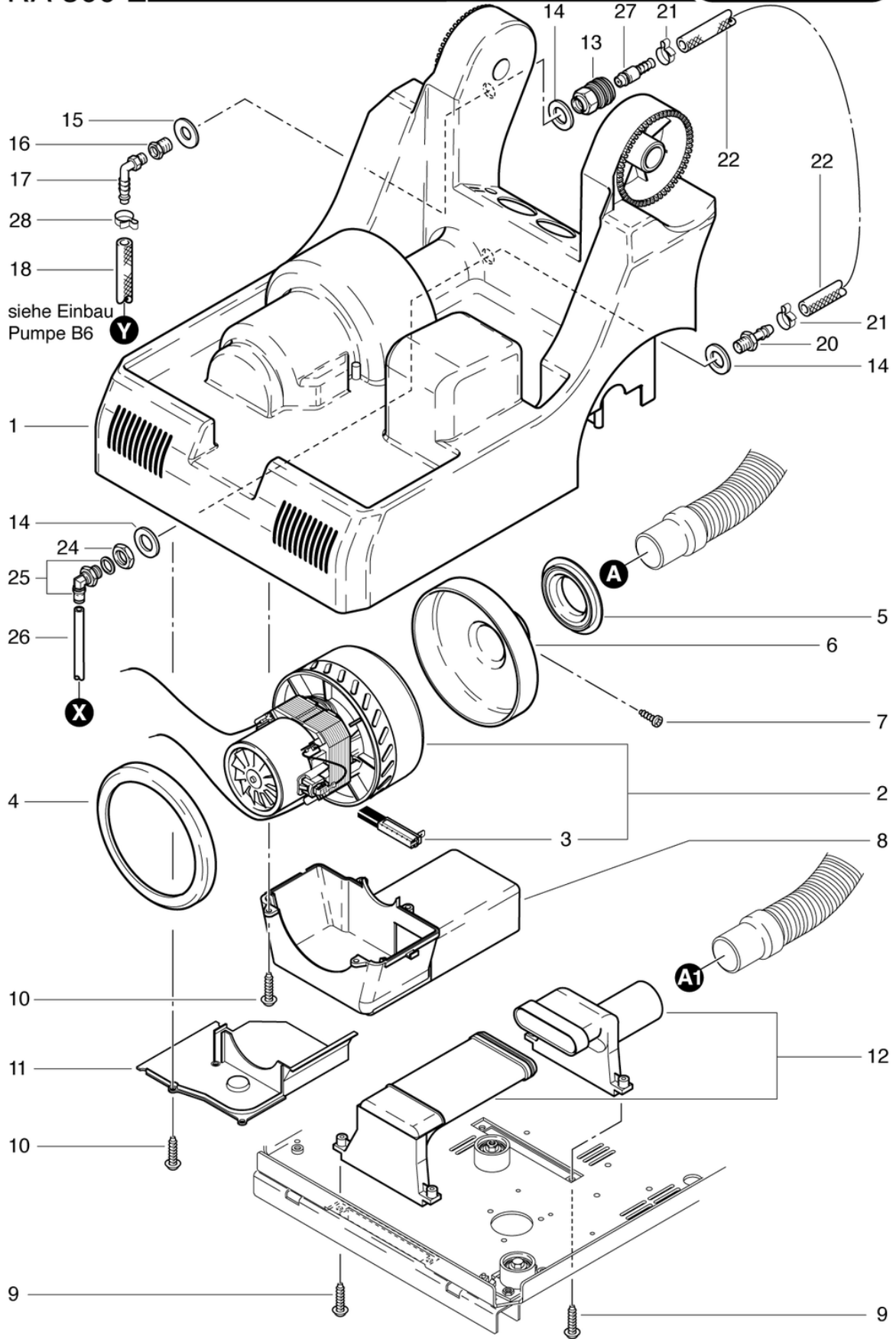
RA300E

Saugmotor

PDF erstellt am: 16.07.2024 17:54



RA 300 E



RA 300 E

Saugmotor

B 5-09.2018

RA300E

Saugmotor

PDF erstellt am: 16.07.2024 17:54

Pos.	Artikel-Nr.	Ersatzteil	Preis
1	300.051	Chassisabdeckung	CHF 79.25
2	P870C	Saugmotor Ametek 230V/50Hz - 800W	CHF 219.95
3	P870KB	Kohlebürsten (Paar) OEP	CHF 39.00
4	P971C	Turbinendichtung, schwarz	CHF 11.80
5	380.019	Dichtring ø 80 / 41 x 13,5	CHF 3.95
6	380.021	Anschlusskappe	CHF 13.55
7	P483H	Schraube DIN 7981 C 2,9 x 6,5 St vz	CHF 2.20
8	380.017	Gebläseabdeckung	CHF 15.05
9	P515Z	Schraube WN 1452 K50 x 16 St vz	CHF 2.20
10	P516C	Schraube WN 1452 K40 x 16 St vz	CHF 2.20
11	380.022	Lüftungsdeckel Gebläsekasten	CHF 6.45
12	300.410	Saugkanal kpl.	CHF 61.45
13	380.045	Kupplung G 1/4"	CHF 21.50
14	P098	Klemmscheibe ø35mm	CHF 2.80
15	P496A	Scheibe DIN 522 M12 13/30/1,6 St vz	CHF 2.20
16	P521E	Übergangsnippel	CHF 4.25
17	P541R	Winkelnippel WES 6 / R1/8"	CHF 2.80
18	030.020	Schlauch ø 6 / 12 x 0,36m	CHF 10.70
20	300.088	Uebergangsnippel	CHF 9.65
21	P550A	Schlauchklemme 14,5-706R	CHF 2.50
22	300.172	Verbindungsschlauch ø 12 / 6 x 0,24m	CHF 2.20
24	P535B	Mutter 3/8" Ms	CHF 2.20
25	P533C	Winkelverschraubung	CHF 17.20
26	300.165	Verbindungsschlauch ø 6 / 4 x 0,66m	CHF 4.25
27	300.085	Nippel mit Blende	CHF 27.50
28	P550I	Schlauchklemme 13,3-706R	CHF 2.50

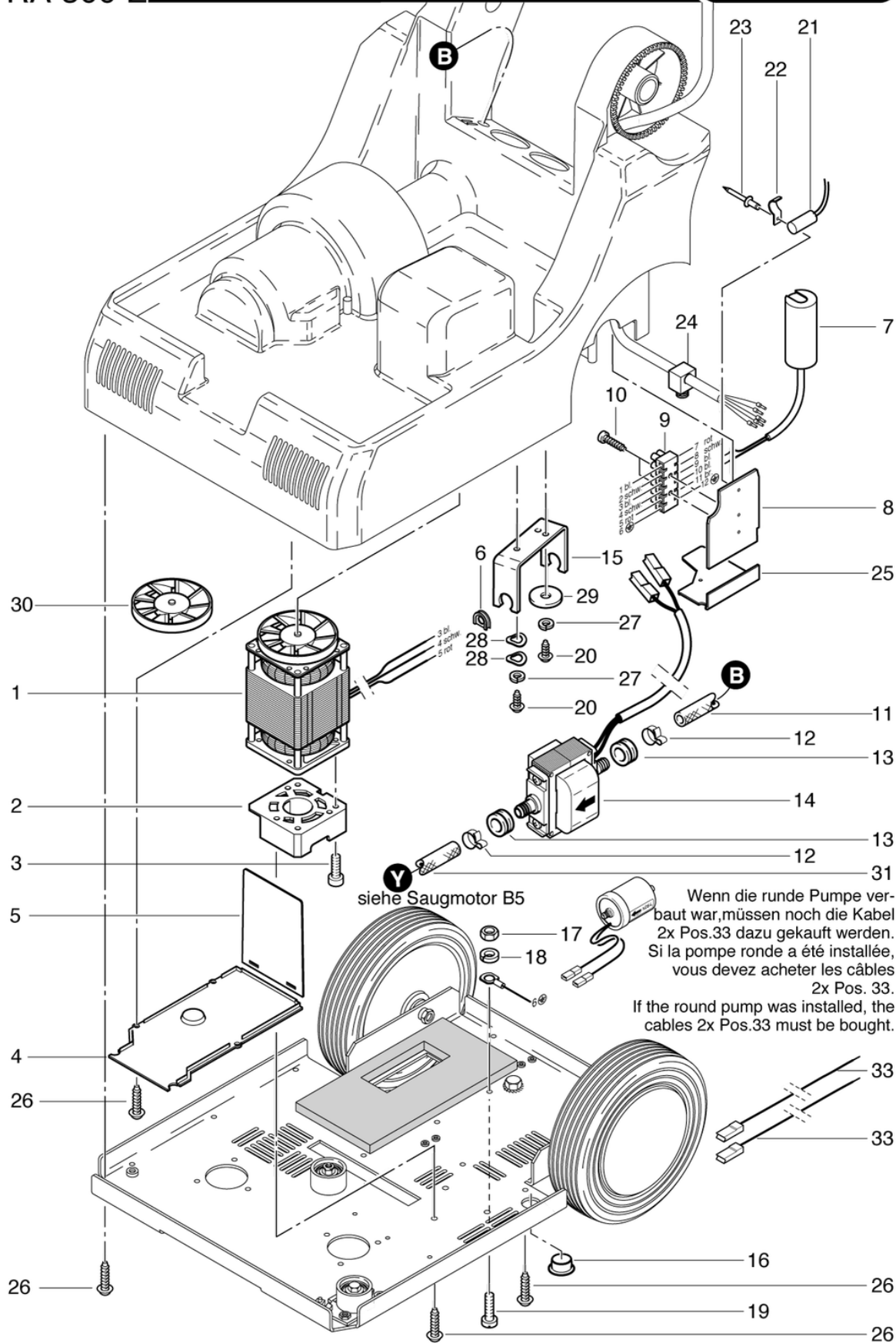
RA300E

Einbau Pumpe

PDF erstellt am: 16.07.2024 17:54

RA 300 E

cleanfix
Swiss Made Quality



RA300E

Einbau Pumpe

PDF erstellt am: 16.07.2024 17:54

Pos.	Artikel-Nr.	Ersatzteil	Preis
1	300.281	Bürstenmotor 230V / 50Hz	CHF 275.40
2	300.357	Motorenflansch	CHF 6.45
3	P516G	Schraube WN 1451 K40 x 16 St vz	CHF 2.20
4	300.058	Lüftungsdeckel lang	CHF 20.00
5	300.061	Lüftungsplatte	CHF 6.05
6	P014A	Tülle 14 x 16mm	CHF 3.20
7	P385I	Kondensator 5uF, 450VAC	CHF 19.00
8	380.047	Klemmenplatte	CHF 2.80
9	P383C	Schraubklemme mit DS 6-pol. 2,5mm ²	CHF 5.70
10	P516S	Schraube WN 1452 K30 x 14 St vz	CHF 2.20
11	030.021	Schlauch ø 6 / 12 x 0,44m	CHF 10.70
12	P550A	Schlauchklemme 14,5-706R	CHF 2.50
13	P207A	Kabeltülle 14/8/2	CHF 3.20
14	P809	NDS-X-Pumpe 220-240V/50Hz	CHF 220.25
15	P207B	Haltebügel ALU	CHF 6.45
16	P171C	Abdeckkappe ø14,3mm	CHF 2.80
17	P491Q	Mutter DIN 934 M4 Ms	CHF 2.20
18	P498A	Ring DIN 127 B M4 4,1/7,6/0,9 CuSn	CHF 2.20
19	P476L	Schraube DIN 85 A M4 x 12 Ms	CHF 2.20
20	P515Y	Schraube WN 1452 K30 x 6 St vz	CHF 2.20
21	P387A	Entstörkondensator 0,2uF / 250V	CHF 15.40
22	P109C	Werkzeughalter	CHF 2.20
23	P485H	Blindniete Flachrundkopf ISO 15977 5,0 x 10 Alu/St	CHF 2.20
24	380.251	Zugentlastung klein	CHF 19.30
25	380.048	Klemmenabdeckung	CHF 2.80
26	P516C	Schraube WN 1452 K40 x 16 St vz	CHF 2.20
28	P497W	Scheibe SN 212745 M6 6,4/14/0,8 St vz	CHF 2.20
29	P497Y	Scheibe DIN 522 M6 6,4/25/1,8 St vz	CHF 2.20
30	300.281F	Flügelrad zu 300.281	CHF 23.40
31	030.020	Schlauch ø 6 / 12 x 0,36m	CHF 10.70
33	300.630	Litze schwarz 1,5mm ² L = 0,225m	CHF 2.20

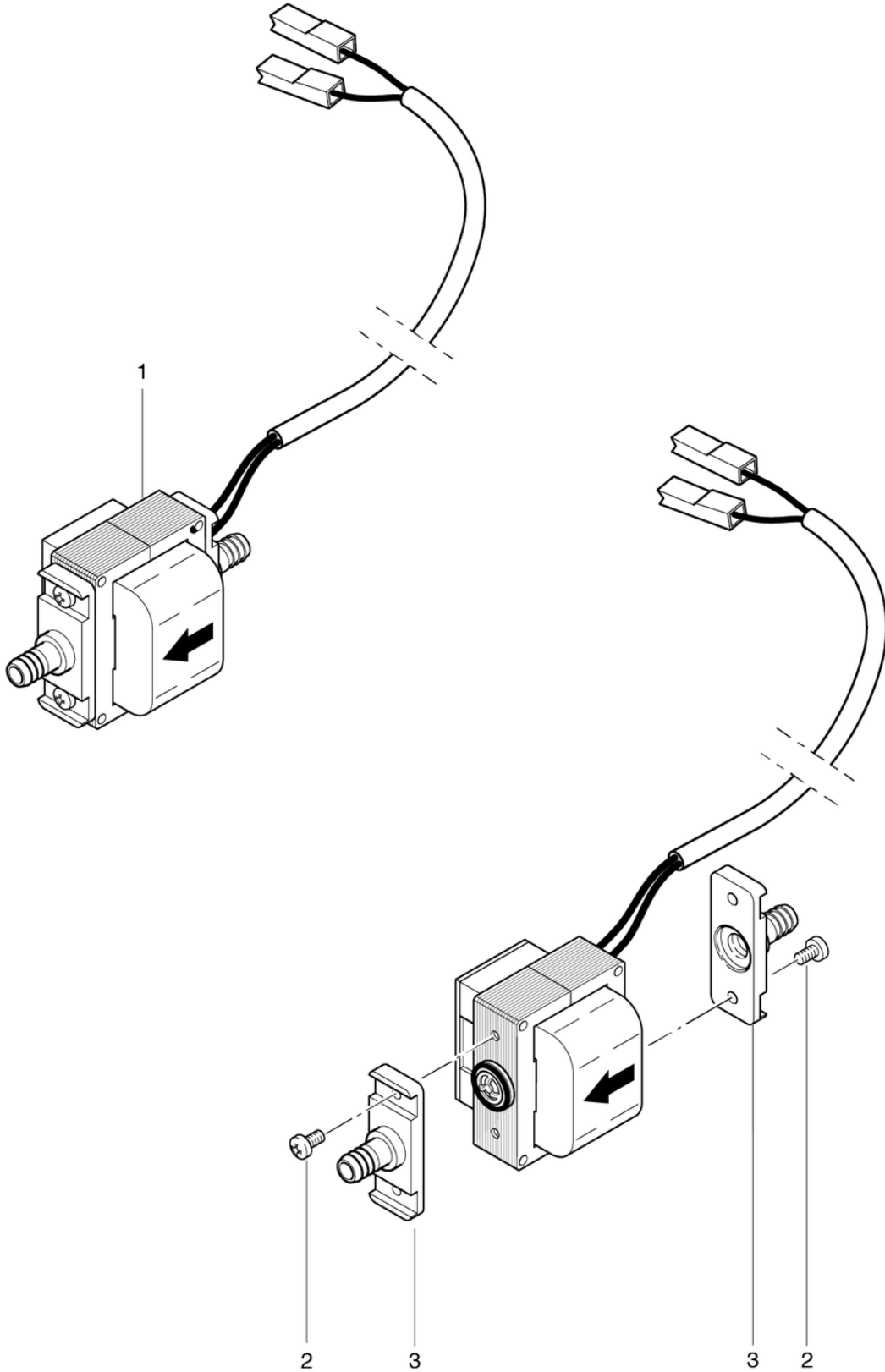
RA300E

Pumpe

PDF erstellt am: 16.07.2024 17:54



RA 300 E



RA300E

Pumpe

PDF erstellt am: 16.07.2024 17:54

Pos.	Artikel-Nr.	Ersatzteil	Preis
1	P809	NDS-X-Pumpe 220-240V/50Hz	CHF 220.25
2	P487W	Schraube DIN 7991 M6 x 16 A2	CHF 2.20
3	P809M	Stutzen gerade ohne Gewinde	CHF 6.45

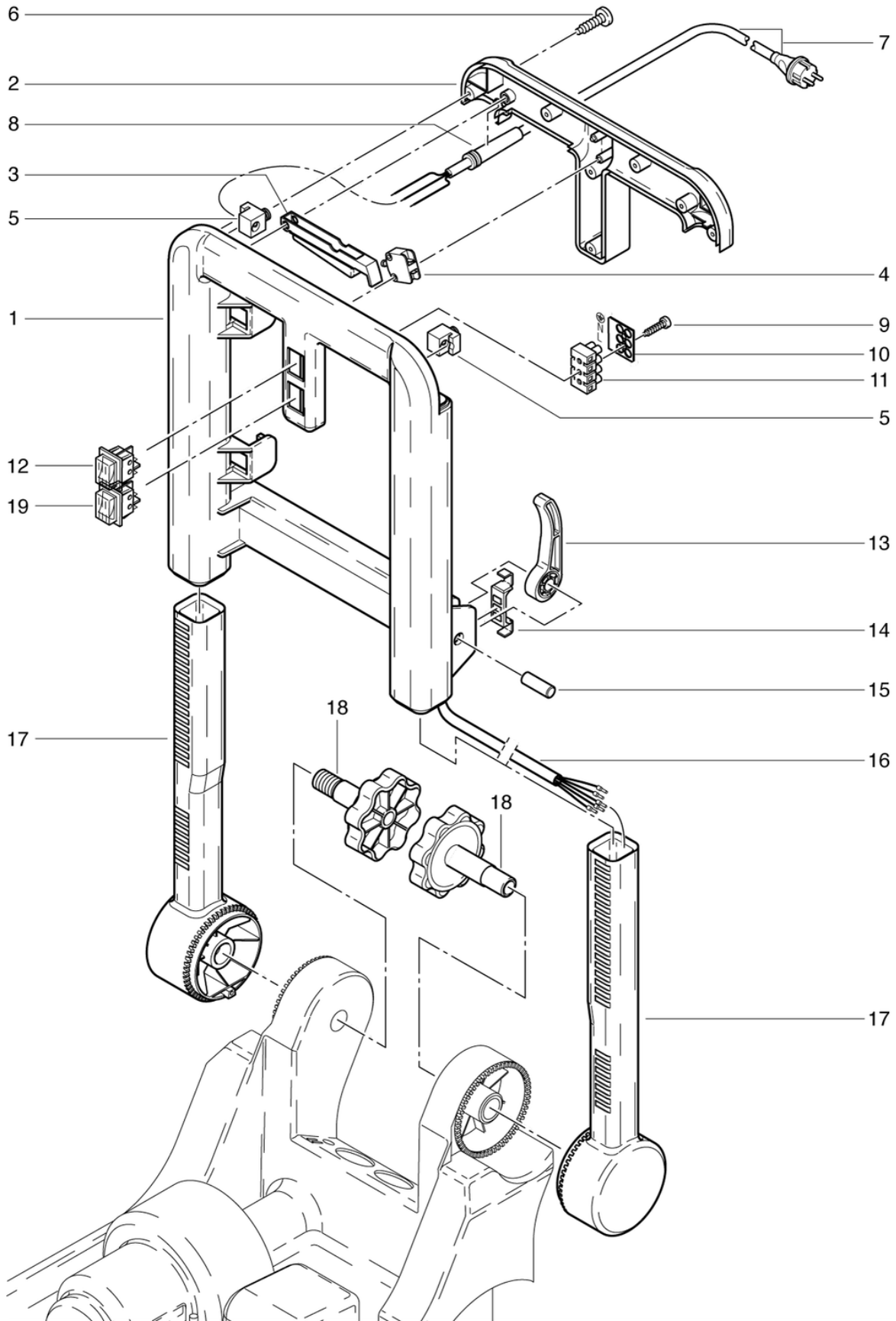
RA300E

Griffrahmen

PDF erstellt am: 16.07.2024 17:54



RA 300 E



RA300E

Griffrahmen

PDF erstellt am: 16.07.2024 17:54

Pos.	Artikel-Nr.	Ersatzteil	Preis
1	300.610	Griffrahmen	CHF 82.95
2	300.620	Griffdeckel	CHF 33.30
3	380.267	Steuerhebel	CHF 5.70
4	950.453	Tastenschalter XP52-E2	CHF 16.45
5	380.252	Zugentlastung gross kpl.	CHF 19.30
6	P516C	Schraube WN 1452 K40 x 16 St vz	CHF 2.20
7	P275	Netzkabel SEV 3 x 1,0mm ² , 7,50m, schwarz	CHF 35.70
8	P280	Knickschutztülle	CHF 2.20
9	P516S	Schraube WN 1452 K30 x 14 St vz	CHF 2.20
10	P394	Bezeichnungsplättchen 500 BZ 3 L,N,PE	CHF 2.20
11	P383B	Reihenklemme mit DS, 4- pol. 2,5mm ²	CHF 4.25
12	P240	Wippenschalter orange 230V	CHF 15.05
13	380.262	Arretierhebel	CHF 5.70
14	380.259	Arretierung	CHF 2.50
15	380.265	Bolzen	CHF 3.60
16	300.315	Spiralkabel 5-pol. LIYY 5 x 0,75mm ²	CHF 43.40
17	300.615	Gelenkkopf	CHF 41.15
18	380.276	Sterngriff	CHF 18.20
19	P240H	Wippenschalter 3-Weg	CHF 18.20

RA300E

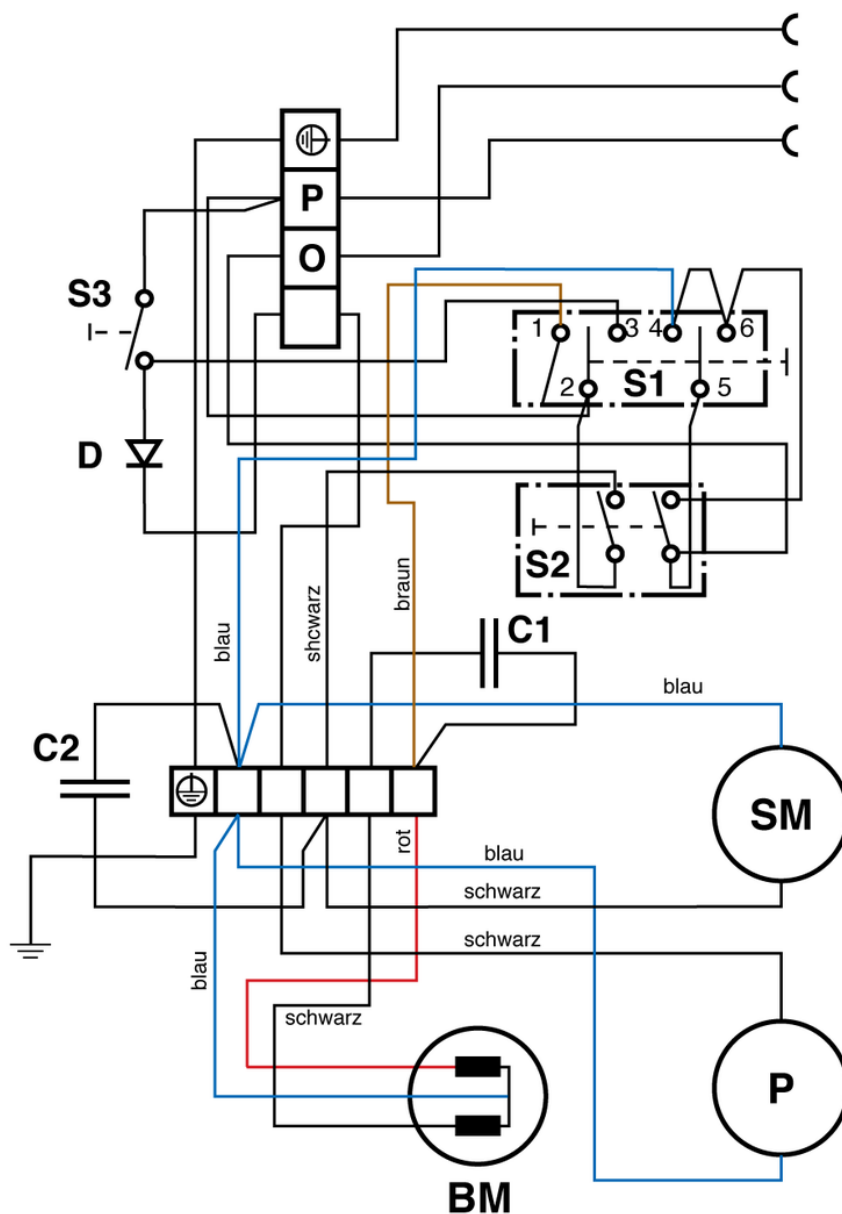
Stromlaufplan

PDF erstellt am: 16.07.2024 17:54



RA 300 E

Stromlaufplan RA 300 E



- S1 = Wippenschalter Bürstmotor-Pumpe
- S2 = Wippenschalter Saugmotor
- S3 = Tastschalter Pumpe
- C1 = Betriebskondensator
- C2 = Entstörkondensator
- D = Diode
- BM = Bürstmotor
- P = Pumpe
- SM = Saugmotor