

R53-1500 / Ultra High-Speed

Inhaltsverzeichnis

PDF erstellt am: 16.07.2024 17:44



R 53-1500

Stieloberteil
Partie supérieure en avant
Top part front side
B 7 / ST 7

Sprühgerät
Vaporisateur
Spray unit
B 8 / ST 8

Stromlaufplan
Diagramme électrique
Wiring diagram
B 9 / ST 9

Absaugung kompl.
Anneau d'aspiration compl.
Vacuum complete
B 10 / ST 10

Motor
Moteur
B 1 / ST 1

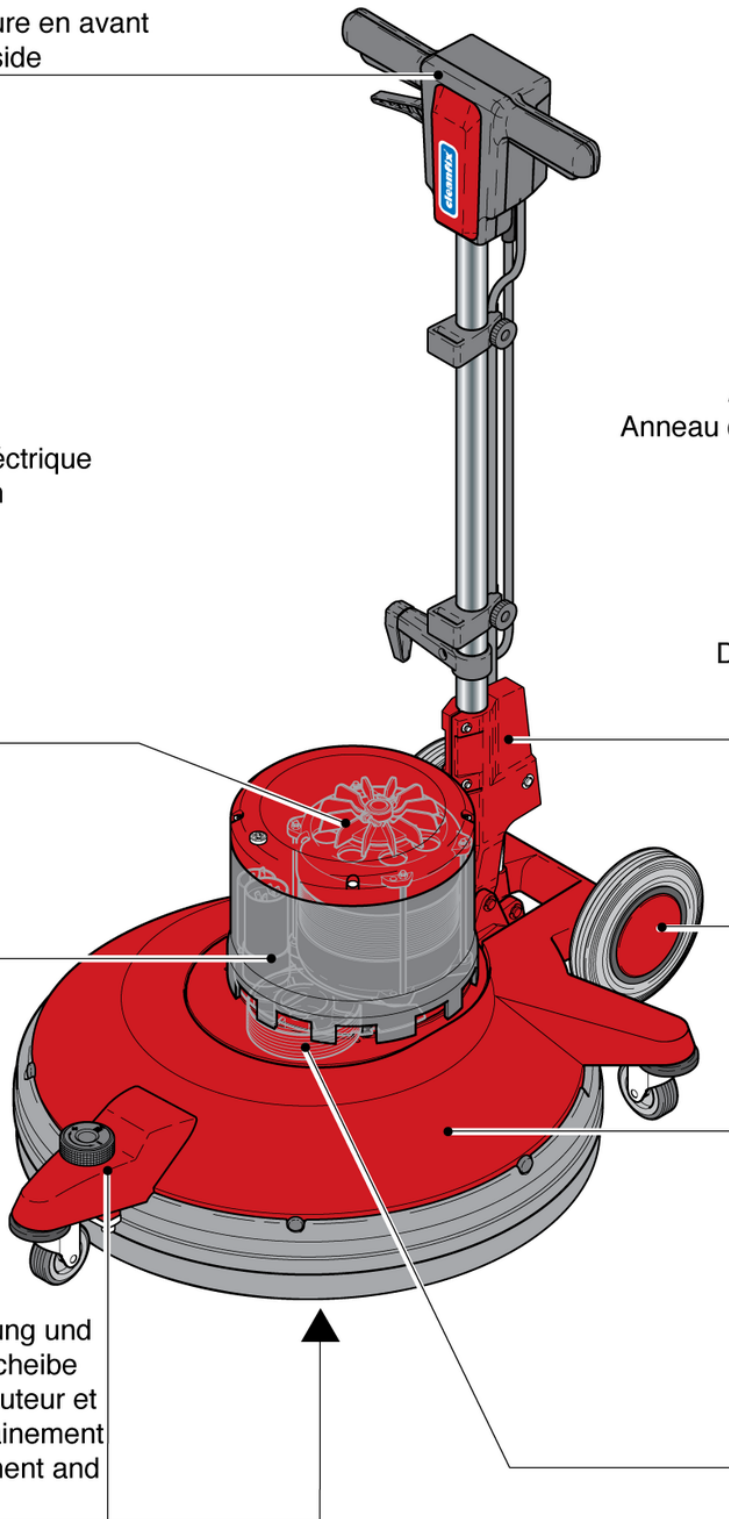
Deichselverstellung
Timon
Shaft
B 4 / ST 4

Elektronik
Electronique
Electronic
B 3 / ST 3

Gehäuse und
Fahrwerk
Carter et train de
transport
Housing and
drive axle
B 5 / ST 5

Höhenverstellung und
Pad-Antriebsscheibe
Reglage de hauteur et
plateau d'entraînement
Height adjustment and
pad holder
B 6 / ST 6

Antrieb
Transmission
Drive
B 2 / ST 2



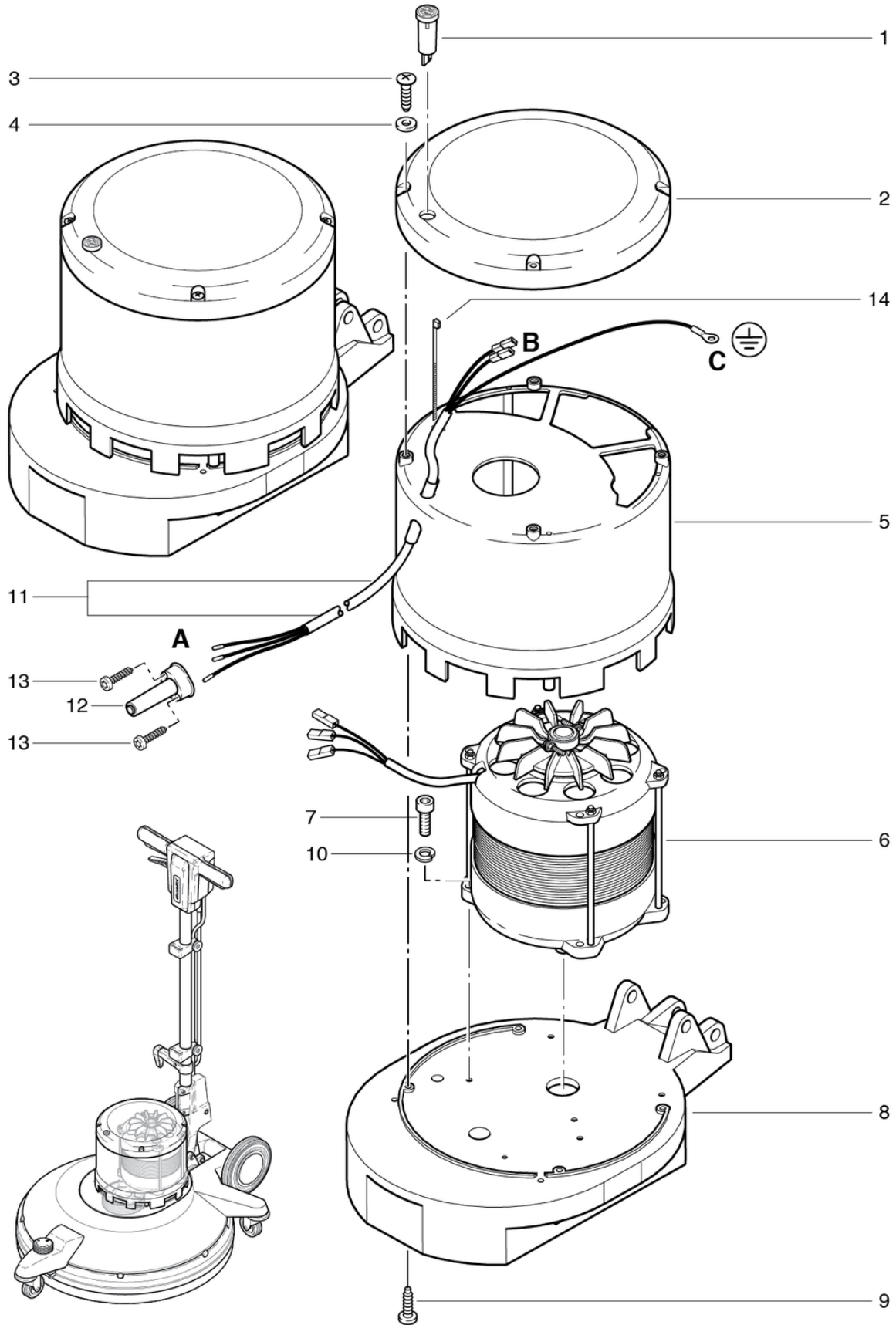
R53-1500 / Ultra High-Speed

Motor

PDF erstellt am: 16.07.2024 17:44



R 53-1100/1500



R53-1500 / Ultra High-Speed

Motor

PDF erstellt am: 16.07.2024 17:44

Pos.	Artikel-Nr.	Ersatzteil	Preis
1	P355	Signalleuchte rot 250V T120°C	CHF 10.70
2	782.205	Deckel rot UHS	CHF 36.50
3	P516H	Schraube WN 1451 K50 x 16 St vz	CHF 2.20
4	P496G	Scheibe DIN 9021 M5 5,3/15/1,2 St vz	CHF 2.20
5	782.301	Motorhaube anthrazitgrau UHS bearbeitet	CHF 85.80
6	785.200	Motor 230V/50Hz (UHS)	CHF 667.70
7	P486T	Schraube DIN 912 M6 x 25 St vz	CHF 2.20
8	782.400	Motorträger rot	CHF 202.45
9	P515L	Schraube WN 1452 K50 x 25 A2	CHF 2.20
10	P498U	Ring DIN 127 B M6 6,1/11,8/1,6 A2	CHF 2.20
11	782.310	Motorkabel 3 x 1,5mm ² , L=1,625m	CHF 18.20
12	6605178	Knickschutztülle	CHF 4.65
13	P515X	Schraube WN 1452 K40 x 20 St vz	CHF 2.20
14	P421	Kabelbinder schwarz 2,5 x 98mm	CHF 2.20

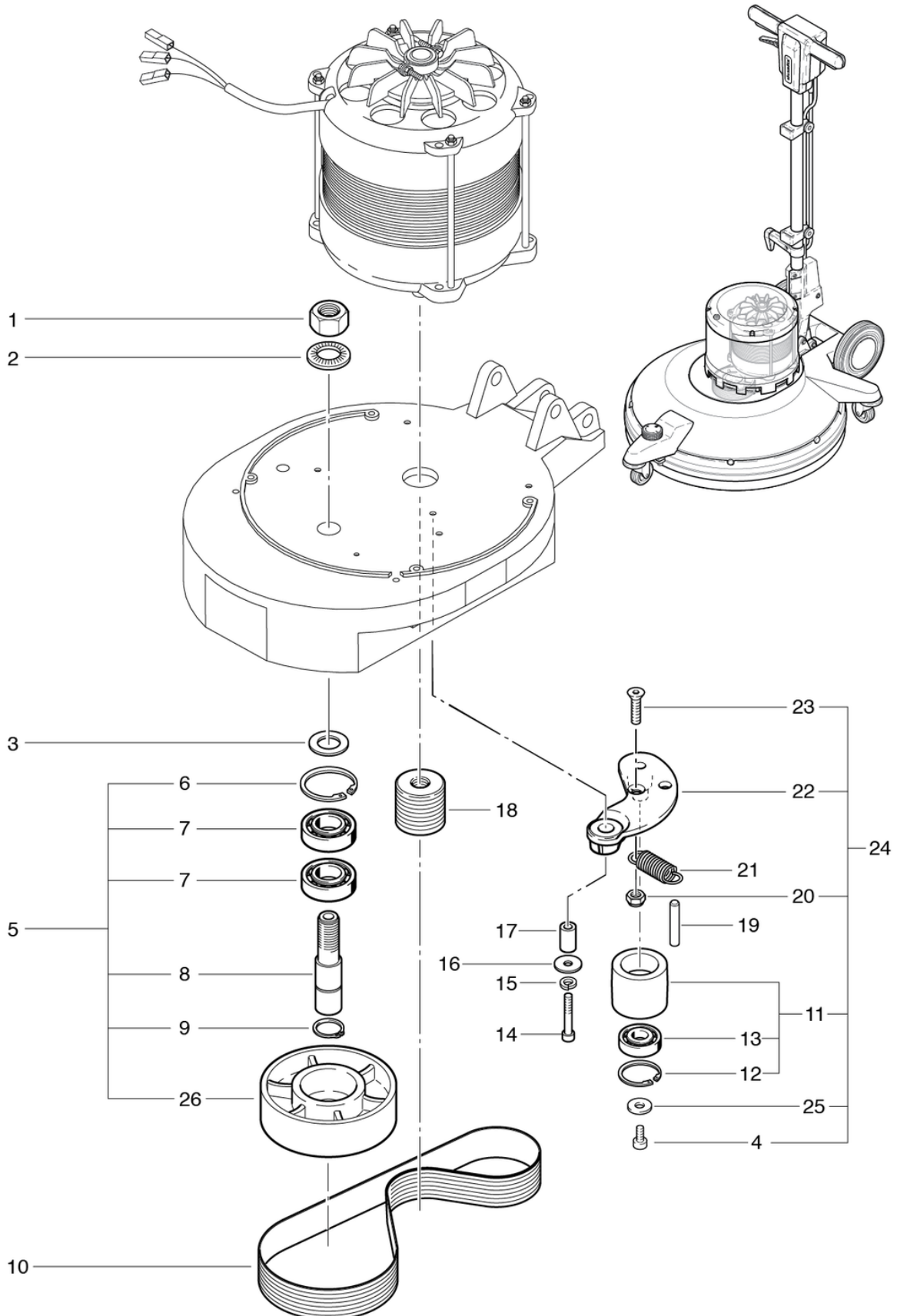
R53-1500 / Ultra High-Speed

Antrieb

PDF erstellt am: 16.07.2024 17:44



R 53-1100/1500



R53-1500 / Ultra High-Speed

Antrieb

PDF erstellt am: 16.07.2024 17:44

Pos.	Artikel-Nr.	Ersatzteil	Preis
1	P492R	Mutter DIN 934 M20 x 1,5 A2	CHF 2.20
2	P498Q	Scheibe NFE 25511 M20 20,5/40/4,9 A2	CHF 2.20
3	430.151	Zwischenscheibe 20 x 32 x 3mm	CHF 5.05
4	P486Q	Zylinderschraube mit Innensechskant DIN 912 M6 x 12 A2	CHF 2.20
5	782.500	Riemenrad kpl.	CHF 178.45
6	782.504	Sicherungsring für Bohrung DIN 472 52/2	CHF 2.20
7	P316P	Rillenkugellager 6205 2RS ø52/25 x 15	CHF 13.95
8	782.501	Hauptwelle UHS	CHF 45.75
9	P513D	Sicherungsring für Welle DIN 471 25/1,2 St vz	CHF 2.20
10	6390521	Poly-V-Riemen 15-PJ-660mm Lw	CHF 32.50
11	782.602	Spannrolle kpl.	CHF 55.00
12	782.603	Ring DIN 472 35/1,5	CHF 2.20
13	P315L	Rillenkugellager 6202 2RS ø35/15 x 11	CHF 6.75
14	P487T	Schraube DIN 912 M8 x 45 mit Schaft A2	CHF 2.20
15	P498N	Ring DIN 127 B M8 8,1/14,8/2 St vz	CHF 2.20
16	P496Q	Scheibe DIN 9021 M8 8,4/24/2 St vz	CHF 2.20
17	742.135	Hülse ø15/8 x 25,1	CHF 4.25
18	3711245	Motorpoulie	CHF 46.10
19	P512M	Stift ISO 2338 6 x 50 St vz	CHF 2.20
20	P492H	Mutter DIN 985 M8 St vz	CHF 2.20
21	782.203	Zugfeder 2,8/20/53,8	CHF 2.80
22	742.133	Riemenspanner-Hebel	CHF 48.25
23	P487R	Schraube DIN 7991 M8 x 35 St vz	CHF 2.20
24	782.600	Riemenspanner	CHF 79.40
25	P496L	Scheibe DIN 9021 M6 6,4/18/1,6 St vz	CHF 2.20

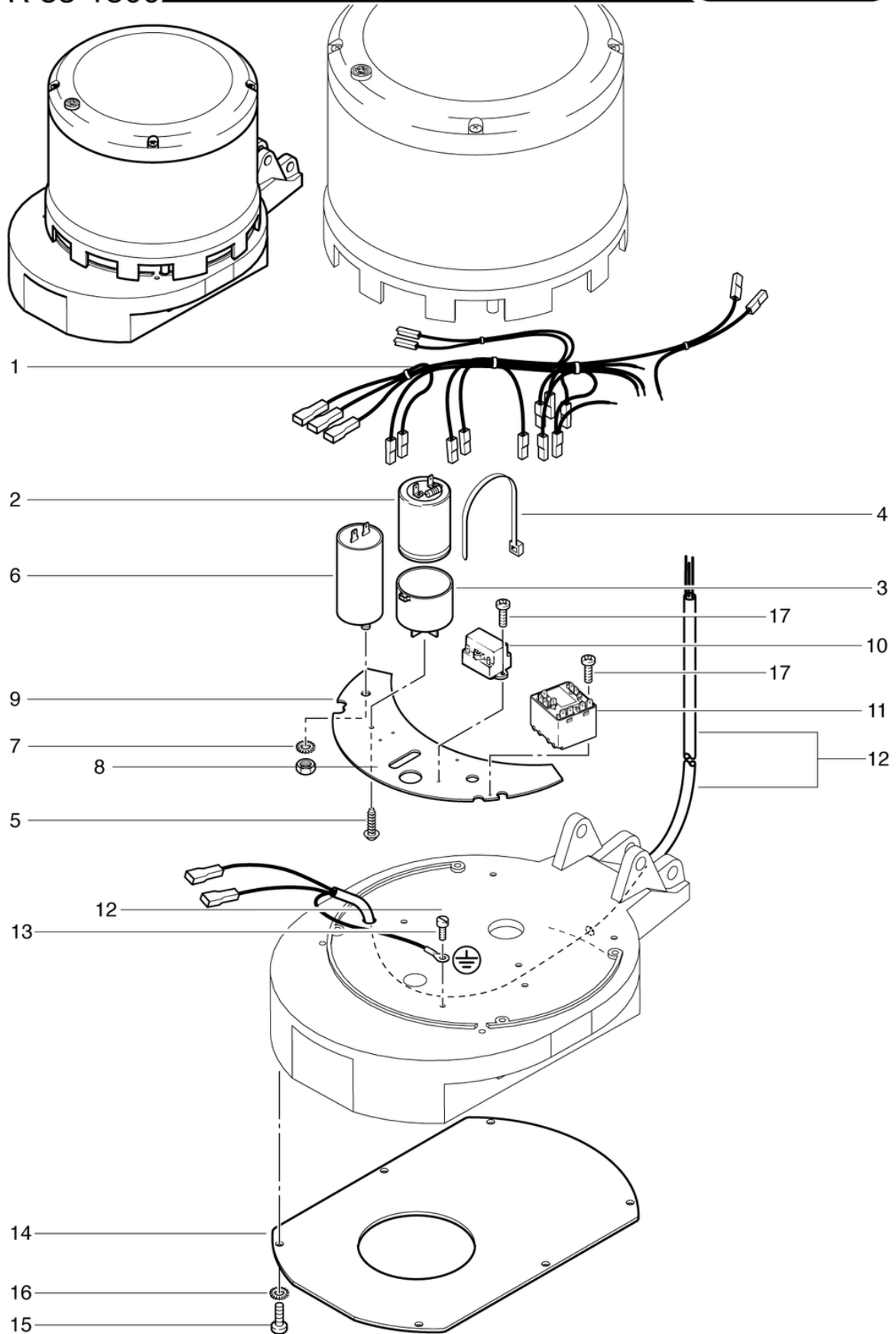
R53-1500 / Ultra High-Speed

Elektronik

PDF erstellt am: 16.07.2024 17:44



R 53-1500



R53-1500 / Ultra High-Speed

Elektronik

PDF erstellt am: 16.07.2024 17:44

Pos.	Artikel-Nr.	Ersatzteil	Preis
1	782.101	Kabelbaum 12-teilig	CHF 27.50
2	752.328	Kondensator 125uF, 320V	CHF 62.20
3	741.316	Kondensatorhalter	CHF 6.90
4	P424	Kabelbinder schwarz 4,8 x 300mm	CHF 2.20
5	P516G	Schraube WN 1451 K40 x 16 St vz	CHF 2.20
6	P385K	Kondensator 45uF, 450VAC	CHF 45.45
7	P498G	Scheibe DIN 6798 M8 8,4/15/0,8 St vz	CHF 2.20
8	P490E	Mutter DIN 934 M8 St vz	CHF 2.20
9	790.351	Trägerplatte	CHF 18.55
10	420.331A	Relais ER4 10.2 / 8.40A.702	CHF 72.20
11	P350	Motor-Startrelais	CHF 44.70
12	782.310	Motorkabel 3 x 1,5mm ² , L=1,625m	CHF 18.20
13	P478B	Schraube DIN 84 M4 x 8 Ms	CHF 2.20
14	4711268	Boden	CHF 13.55
15	P475L	Schraube DIN 7985 M5 x 12 A4	CHF 2.20
16	P498D	Scheibe DIN 6798 M5 5,1/9/0,5 A2	CHF 2.20
17	P476O	Schraube ISO 7380 M3 x 8 St vz	CHF 2.20

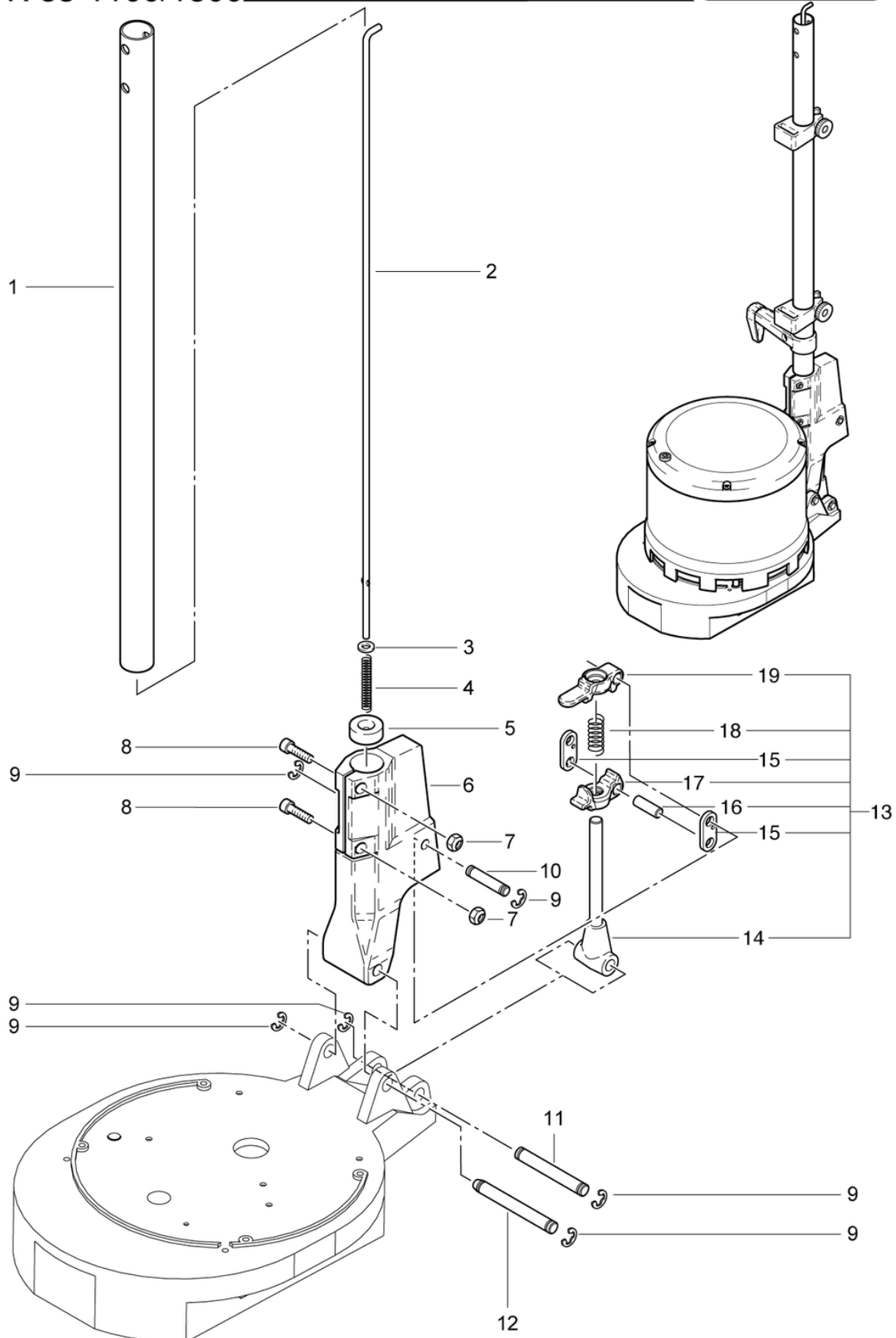
R53-1500 / Ultra High-Speed

Deichselverstellung

PDF erstellt am: 16.07.2024 17:44



R 53-1100/1500



R53-1500 / Ultra High-Speed

Deichselverstellung

PDF erstellt am: 16.07.2024 17:44

Pos.	Artikel-Nr.	Ersatzteil	Preis
1	742.410L	Stielrohr 32 L=820mm	CHF 27.90
2	742.212L	Zugstange L=863mm	CHF 6.75
3	P496K	Unterlagscheibe DIN 125 A M6 6,4/12/1,6 St vz	CHF 2.20
4	634711031	Druckfeder 1/6,2/55	CHF 2.20
5	623711022	Führungsbuchse	CHF 6.75
6	741.260	Stielverstellaggregat rot	CHF 103.85
7	P493K	Mutter DIN 985 M6 St vz	CHF 2.20
8	P486T	Schraube DIN 912 M6 x 25 St vz	CHF 2.20
9	P499Q	Scheibe DIN 6799 16,3/8/1 St vz	CHF 2.20
10	672711018	Achse ø10 x 51mm	CHF 4.25
11	672711181	Welle ø12 x 74mm	CHF 5.40
12	672711280	Welle ø12 x 94mm	CHF 6.45
13	2711133	Stielversteller kpl.	CHF 154.50
14	741.270	Verstellstange 177mm kpl.	CHF 55.10
15	4711014	Lasche	CHF 3.20
16	672711019	Achse ø10 x 29mm	CHF 3.20
17	3711237	Verstellstück kurz	CHF 47.90
18	634711020	Druckfeder 2/12,2/37	CHF 2.20
19	3711236	Verstellstück lang	CHF 50.40

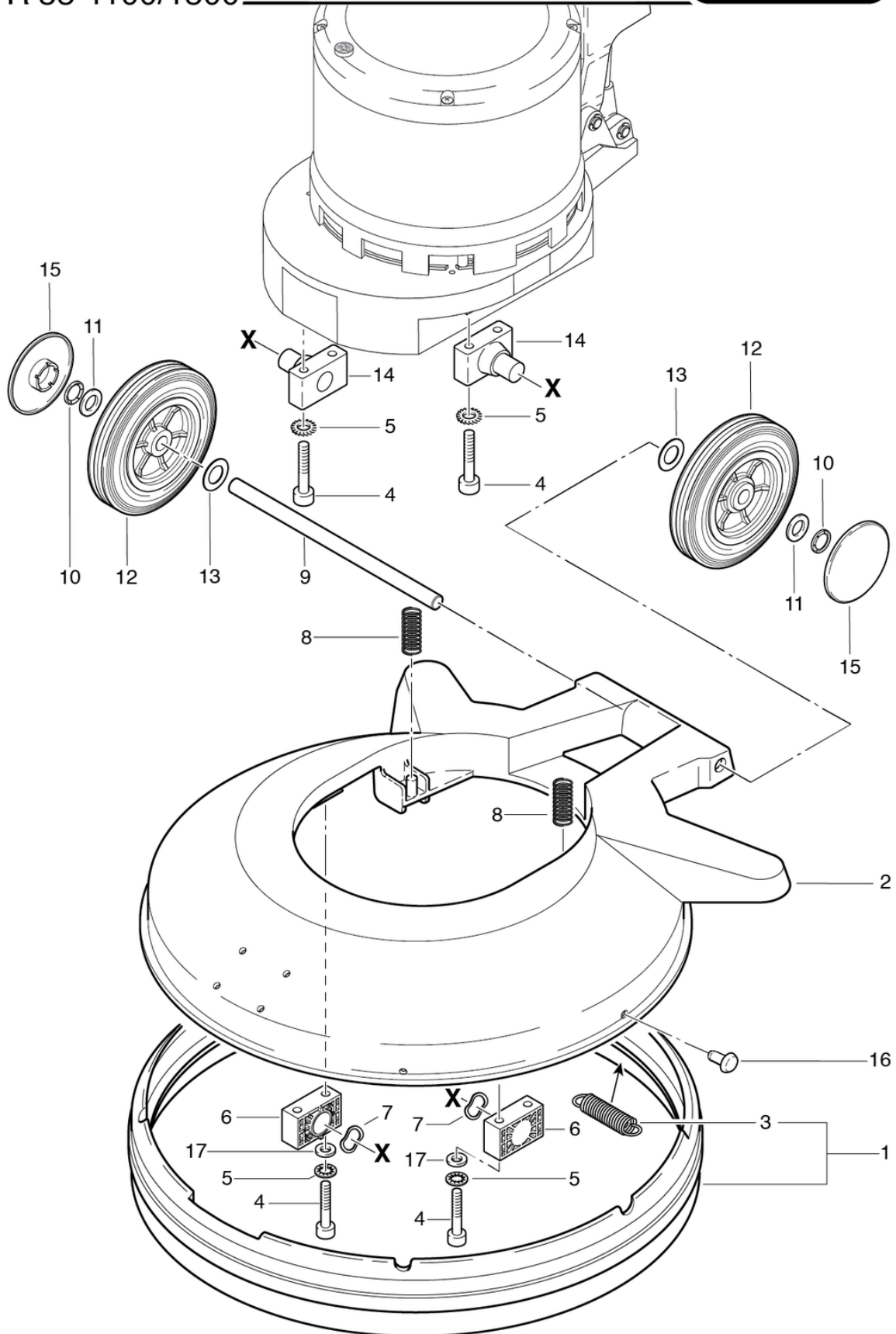
R53-1500 / Ultra High-Speed

Gehäuse und Fahrwerk

PDF erstellt am: 16.07.2024 17:44



R 53-1100/1500



R53-1500 / Ultra High-Speed

Gehäuse und Fahrwerk

PDF erstellt am: 16.07.2024 17:44

Pos.	Artikel-Nr.	Ersatzteil	Preis
1	789.120	Prellschutz kpl.	CHF 152.70
2	3711239	Maschinengehäuse rot	CHF 305.75
3	635008043	Zugfeder 1,25/9,6/40	CHF 5.40
4	P487E	Schraube DIN 912 M8 x 50 mit Schaft St vz	CHF 2.20
5	P499E	Scheibe DIN 6798 M8 8,4/15/0,8 A2	CHF 2.20
6	4711352	Lagerbock	CHF 10.00
7	P498Z	Scheibe 20,1/25,4/0,2 St vz	CHF 2.20
8	6345201	Druckfeder VD-306 3,2/23,2/74	CHF 11.10
9	782.040	Radachse ø15 x 310mm	CHF 31.90
10	P500M	Ring Starlock NW 15 o. Kappe A2	CHF 2.20
11	P510	Scheibe DIN 988 16/28/0,5 St vz	CHF 2.20
12	741.074	Laufgrad ø140 x 40/50mm	CHF 24.65
13	P496Y	Scheibe DIN 125 A M14 15/28/2,5 St vz	CHF 2.20
14	3711281	Lagerbock mit Welle	CHF 31.90
15	741.076	Raddeckel rot	CHF 4.25
16	P070D	Haubenklemmknopf ø14/6 x 18 schwarz	CHF 2.20
17	P496P	Scheibe DIN 125 A M8 8,4/16/1,6 A2	CHF 2.20

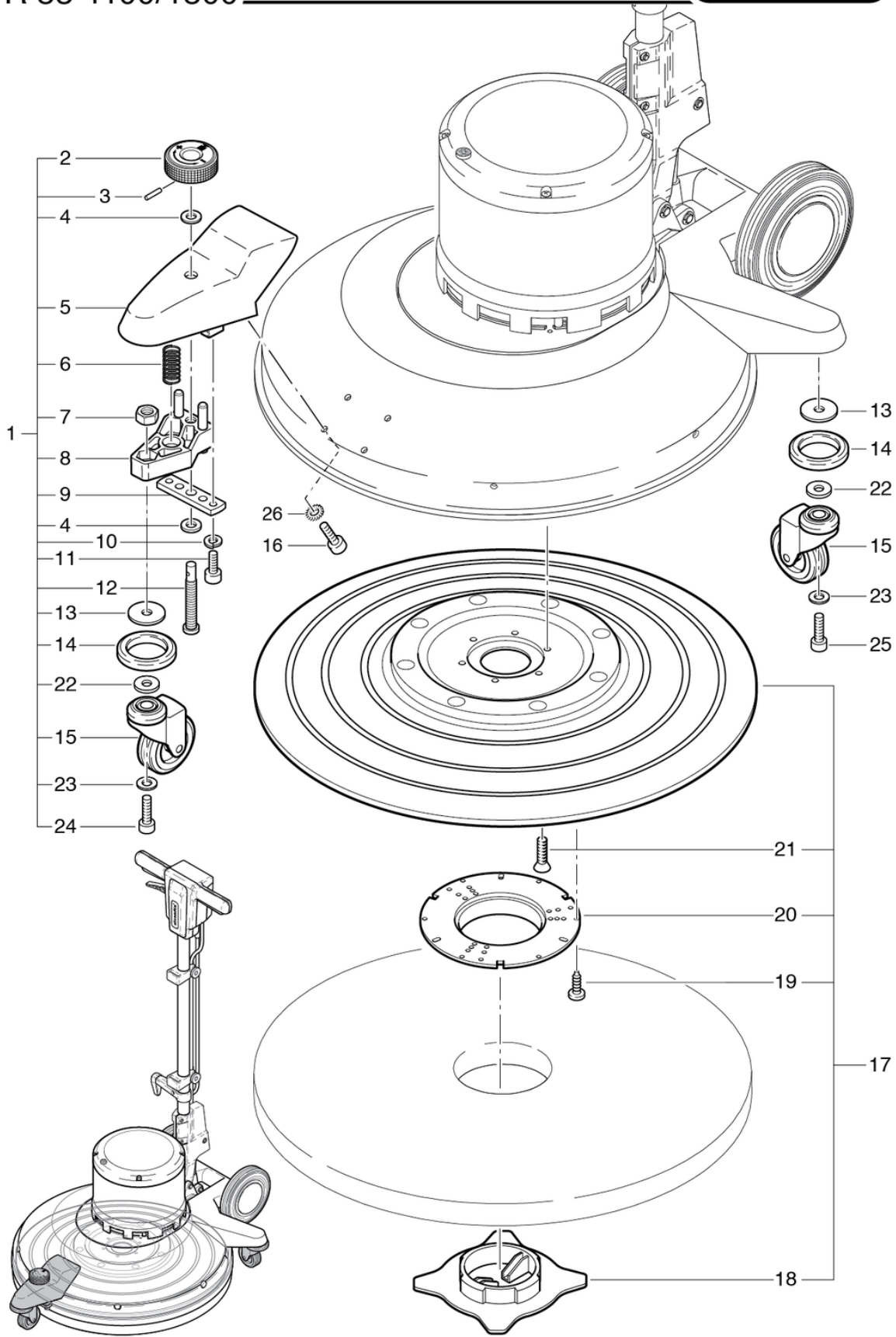
R53-1500 / Ultra High-Speed

Höhenverstellung und Pad- Antriebscheibe

PDF erstellt am: 16.07.2024 17:44



R 53-1100/1500



R53-1500 / Ultra High-Speed

Höhenverstellung und Pad- Antriebs Scheibe

PDF erstellt am: 16.07.2024 17:44

Pos.	Artikel-Nr.	Ersatzteil	Preis
1	2711368	Rollenhalter kpl.	CHF 337.60
2	P253A	Kordelgriff Ø50 x 33 / 8H9	CHF 47.90
3	P512V	Stift ISO 8752 3 x 20 A2	CHF 2.20
4	P510A	Scheibe DIN 125 A M10 10,5/20/2 PA6.6	CHF 2.20
5	3711261	Radgehäuse rot	CHF 116.90
6	6345110	Druckfeder 1,8/16/40	CHF 2.20
7	P492Q	Mutter DIN 985 M10 St vz	CHF 2.20
8	3711262	Verstellstück	CHF 0.00
9	3711263	Führungsplatte	CHF 27.50
10	P498U	Ring DIN 127 B M6 6,1/11,8/1,6 A2	CHF 2.20
11	P486P	Schraube DIN 912 M6 x 20 St vz	CHF 2.20
12	672711265	Spezialschraube	CHF 15.40
13	4711264	Scheibe 48/10,5/2 St vern.	CHF 3.20
14	780.129	Profiling ø65/41,1 x 10,28 anthrazitgrau	CHF 2.15
15	6415352	Lenkrolle Serie 315/50mm	CHF 21.15
16	P486O	Schraube DIN 912 M6 x 18 St vz	CHF 2.20
17	6925310	Treibteller UHS 483mm	CHF 287.85
18	6925311	Lock - Ring	CHF 43.25
19	P516C	Schraube WN 1452 K40 x 16 St vz	CHF 2.20
20	6925312	Center- Grip	CHF 25.45
21	P480H	Schraube DIN 7991 M6 x 20 A2	CHF 2.20
22	P498R	Scheibe DIN 522 M10 10,5/25/2 St vz	CHF 2.20
23	P498O	Scheibe DIN 6798 A M10 10,5/18/0,9 St vz	CHF 2.20
24	P487HA	Schraube DIN 912 M10 x 35 A2	CHF 2.20
25	P487K	Schraube DIN 912 M10 x 25 St vz	CHF 2.20
26	P498J	Scheibe DIN 6797 M6 6,4/11/0,7 A2	CHF 2.20

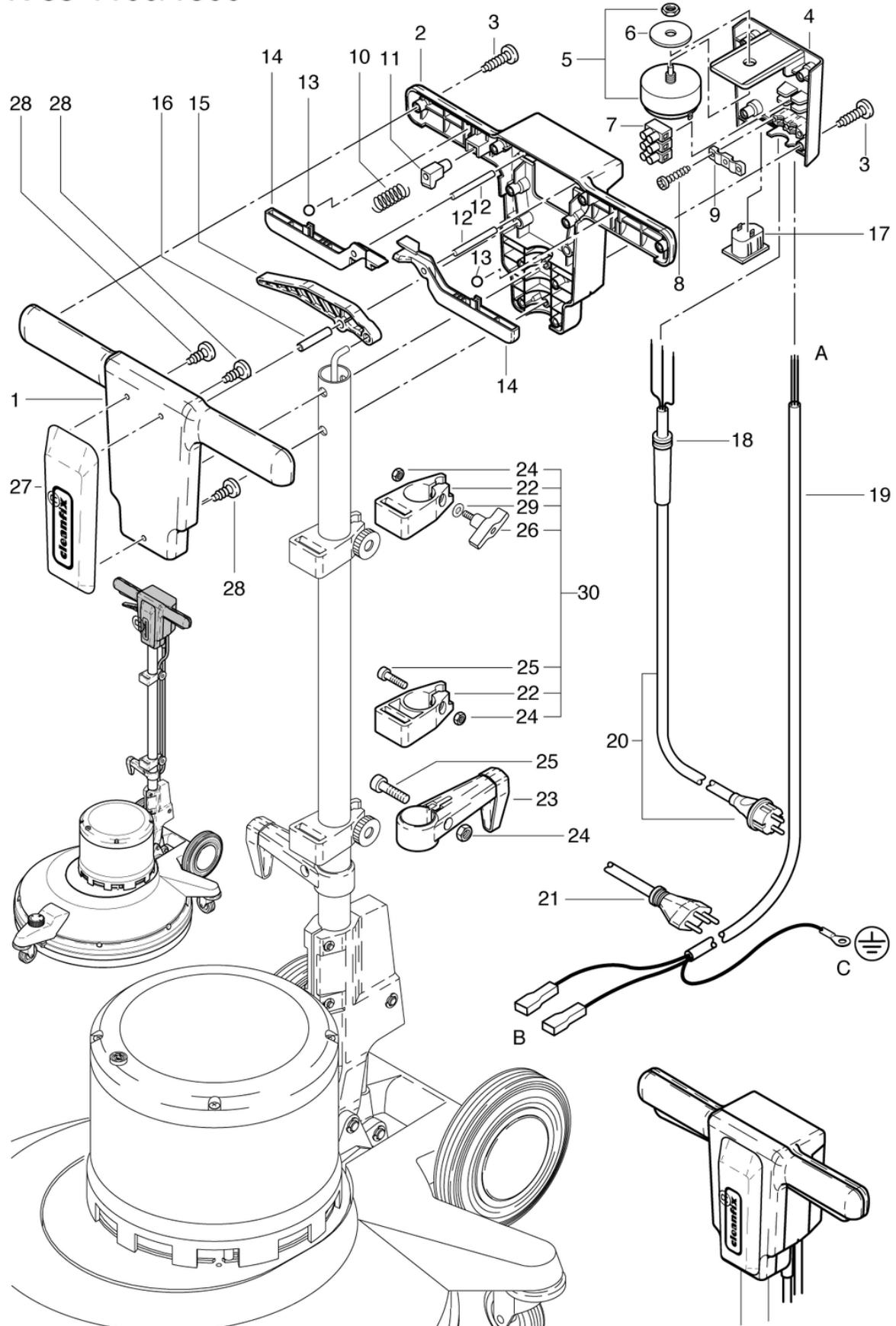
R53-1500 / Ultra High-Speed

Stieloberteil

PDF erstellt am: 16.07.2024 17:44



R 53-1100/1500



R53-1500 / Ultra High-Speed

Stieloberteil

PDF erstellt am: 16.07.2024 17:44

Pos.	Artikel-Nr.	Ersatzteil	Preis
1	741.201	Stieloberteil vorne anthrazitgrau	CHF 20.40
2	741.202	Stieloberteil hinten anthrazitgrau	CHF 21.50
3	P515L	Schraube WN 1452 K50 x 25 A2	CHF 2.20
4	741.310	Anschlusskasten anthrazitgrau	CHF 9.65
5	6650454	Schalter 2-polig	CHF 79.40
6	P496	Scheibe DIN 9021 M12 13/37/3 St vz	CHF 2.20
7	P383N	Reihenklemme mit DS, 3-polig, 6mm ²	CHF 2.80
8	P516Q	Schraube WN 1452 K50 x 18 St vz	CHF 2.20
9	742.321	Kabelbride anthrazitgrau	CHF 2.20
10	742.209	Druckfeder VD-090L 0,55/6/29,2	CHF 2.20
11	742.208	Knopf anthrazitgrau	CHF 2.50
12	P512M	Stift ISO 2338 6 x 50 St vz	CHF 2.20
13	6440641	Kugel DIN 5401 8	CHF 2.20
14	741.204	Schaltgriff anthrazitgrau	CHF 9.65
15	741.207	Verstellgriff anthrazitgrau	CHF 9.65
16	P512P	Stift ISO 2338 8 x 40 St vz	CHF 2.20
17	P380B	Gerätesteckdose 2P+E	CHF 11.80
18	660011014	Kabeltülle	CHF 2.20
19	782.310	Motorkabel 3 x 1,5mm ² , L=1,625m	CHF 18.20
20	656020155	Netzkabel VDE 3 x 1,5mm ² , 20m	CHF 80.50
21	65602015501	Netzkabel SEV 3 x 1,5mm ² , 20m	CHF 73.30
22	4711231	Laugentankhalter schwarz	CHF 6.05
23	3711029	Kabelhalter CL kpl.	CHF 9.30
24	P490D	Mutter DIN 934 M6 St vz	CHF 2.20
25	P486T	Schraube DIN 912 M6 x 25 St vz	CHF 2.20
26	P253X	Flügelmutter Ø48 M6x25	CHF 6.45
27	741.208	Blende rot CL	CHF 12.15
28	P516V	Schraube WN 1452 KA25 x 10 St vz	CHF 2.20
29	P496K	Unterlagscheibe DIN 125 A M6 6,4/12/1,6 St vz	CHF 2.20
30	4711232	Laugentankhalterungs-Set	CHF 28.60

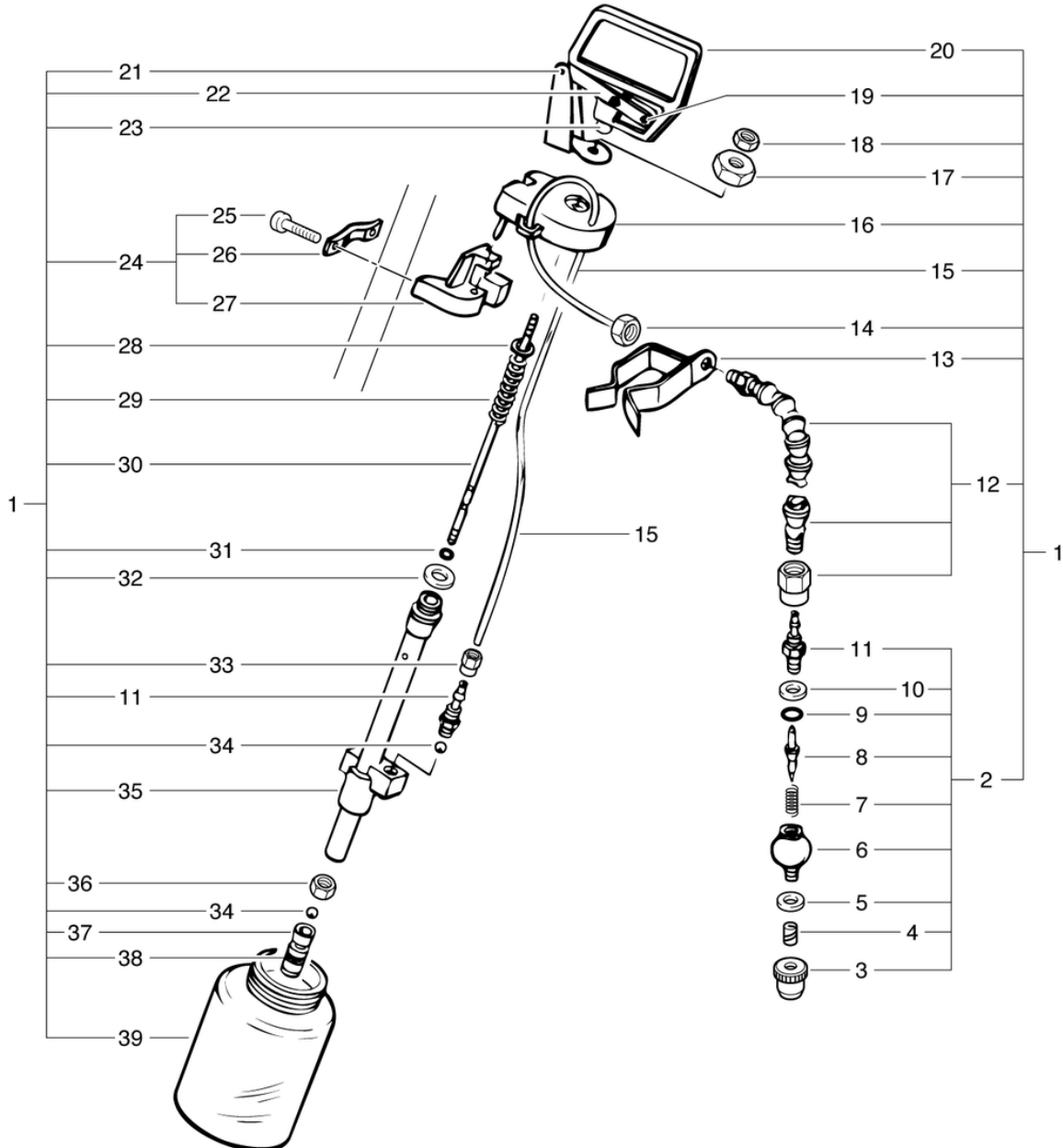
R53-1500 / Ultra High-Speed

Sprühgerät

PDF erstellt am: 16.07.2024 17:44



R 53-1100/1500



R53-1500 / Ultra High-Speed

Sprühgerät

Pos.	Artikel-Nr.	Ersatzteil	Preis
1	1015146	Sprühgerät kpl.	CHF 0.00
2	2015136	Sprühdüse kpl.	CHF 51.15
3	672015015	Sprühdüse	CHF 9.00
4	3015053	Draller	CHF 9.00
5	6490294	Kernlederichtung	CHF 2.20
6	4015072	Gewindenippel	CHF 6.75
7	634015081	Druckfeder 0,5/3/10,4	CHF 2.20
8	672015133	Düsennadel	CHF 5.70
9	6456832	Ring DIN 3771 3,69/1,78 FPM 70 SH A	CHF 3.20
10	6490295	Kernlederichtung	CHF 3.60
11	4015089	Schlauchanschluss	CHF 8.85
12	3015138	Gelenkschlauch kpl.	CHF 26.05
13	674015131	Düsenhalter	CHF 33.65
14	P4910	Mutter DIN 934 M10 x 1 A2	CHF 2.20
15	3015082	Schlauch	CHF 0.00
16	3015119	Deckel kpl.	CHF 75.00
17	604015063	Anschlussmutter	CHF 6.05
18	P491E	Mutter DIN 934 M6 A2	CHF 2.20
19	P512M	Stift ISO 2338 6 x 50 St vz	CHF 2.20
20	4015145	Griff	CHF 17.20
21	4015117	Hebelblock	CHF 17.20
22	3015144	Griff kpl.	CHF 50.10
23	672015147	Zugbolzen	CHF 12.90
24	2015084	Halter mit Bride kpl.	CHF 56.90
25	P486Y	Schraube DIN 912 M6 x 40 mit Schaft A2	CHF 2.20
26	4711035	Bride	CHF 6.45
27	3015079	Haltestück	CHF 37.25
28	P496V	Scheibe DIN 125 A M6 6,4/12/1,6 Ms	CHF 2.20
29	634015151	Druckfeder 0,8/7,2/85	CHF 3.20
30	672015149	Kolbenstange	CHF 15.40
31	6456856	Ring DIN 3771 4/2 FPM 70 SH A	CHF 3.20
32	6495196	Dichtung Klingerit 24/18	CHF 2.20
33	4015090	Überwurfmutter	CHF 2.20
34	6440643	Kugel	CHF 0.00
35	3015150	Ventilkörper kpl.	CHF 36.45
37	4015068	Kolben	CHF 8.55
38	6495361	Dichtung (Topfmanschette)	CHF 15.05
39	4015113	Behälter Sprühgerät	CHF 10.40

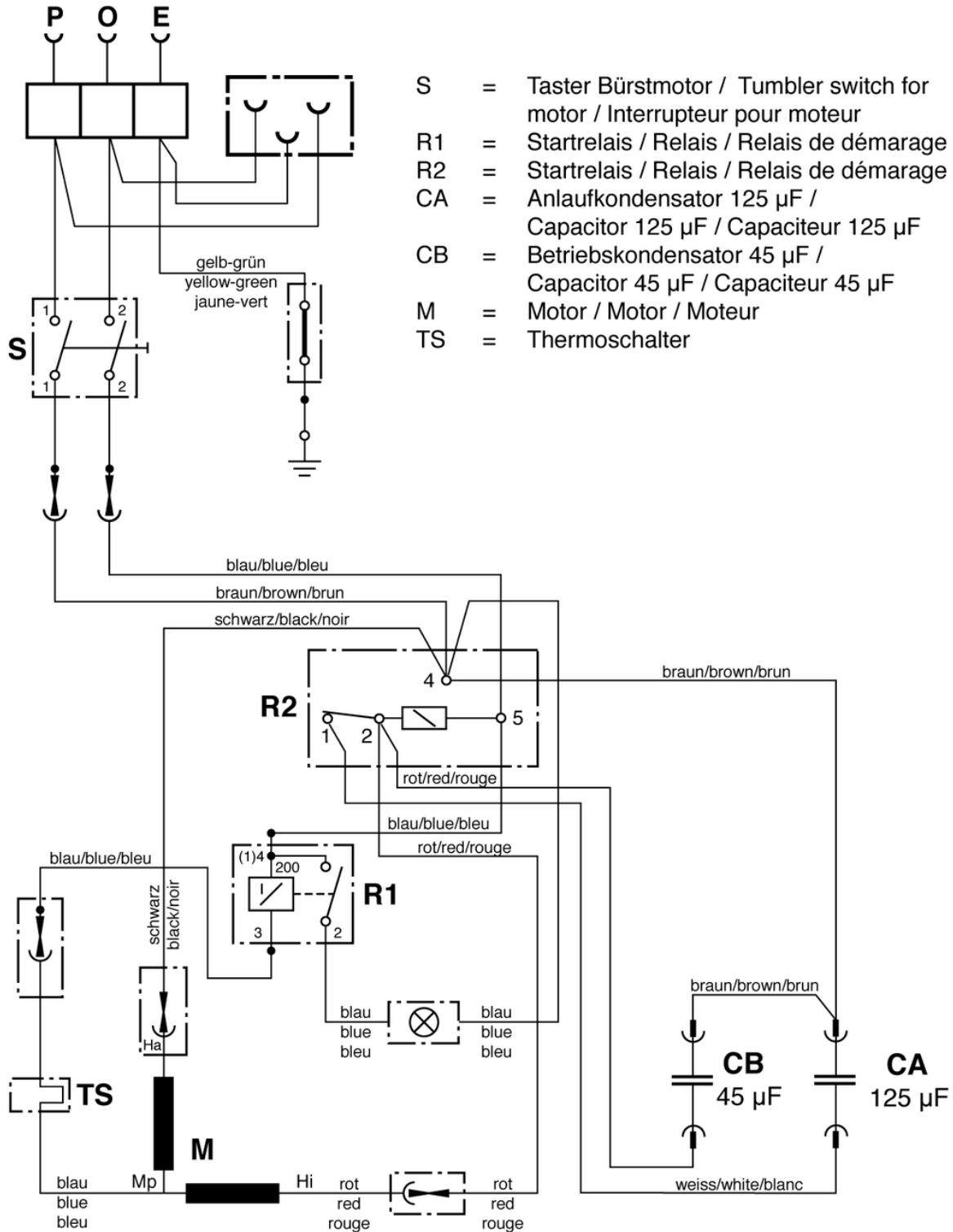
R53-1500 / Ultra High-Speed

Stromlaufplan

PDF erstellt am: 16.07.2024 17:44



R 53-1500



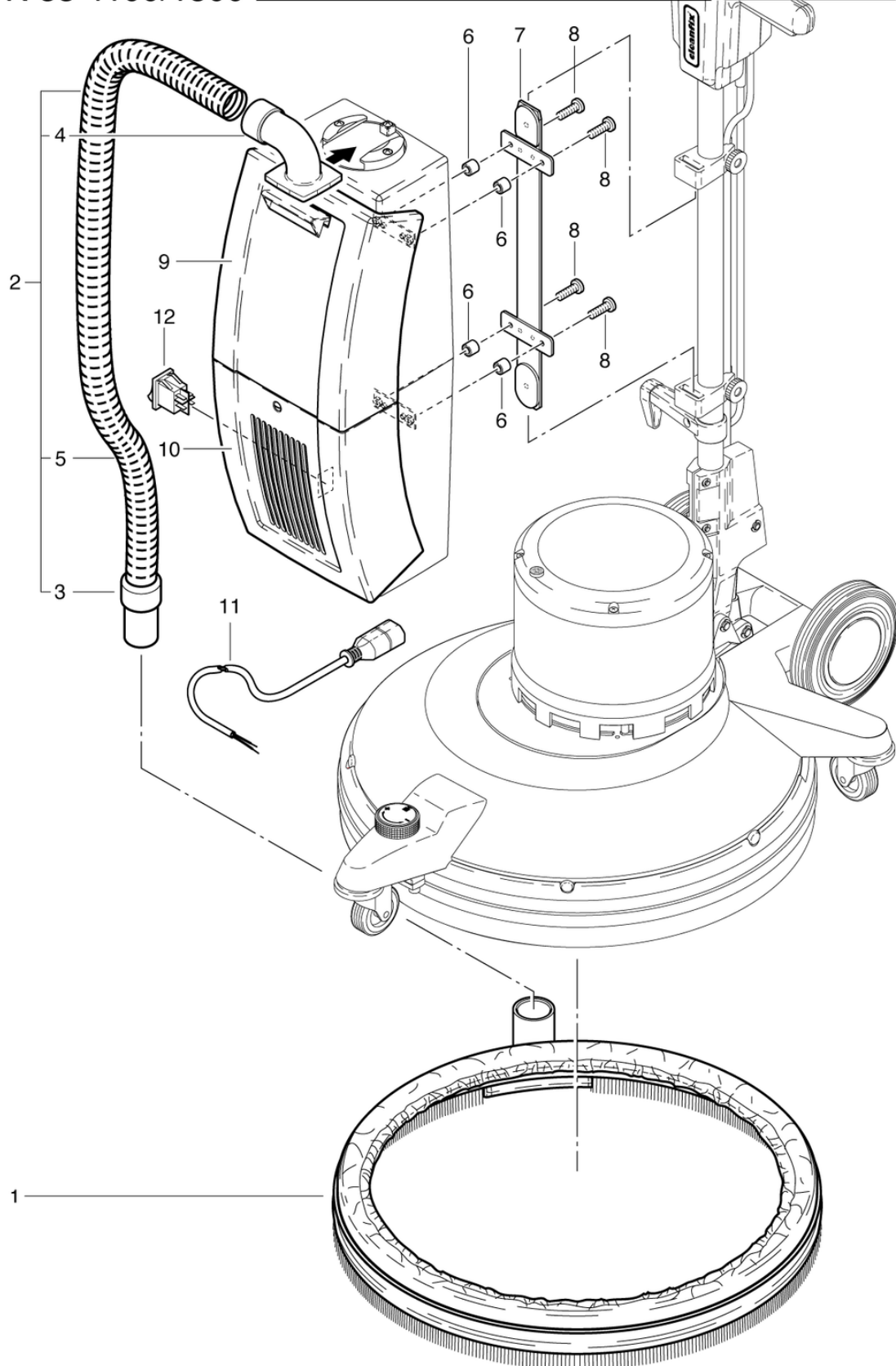
R53-1500 / Ultra High-Speed

Absaugung kompl.

PDF erstellt am: 16.07.2024 17:44



R 53-1100/1500



R 53-1100 - Ultra High-Speed - Absaugung / Anneau d'aspiration compl. / Vacuum complete
R 53-1500 - Ultra High-Speed - Absaugung / Anneau d'aspiration compl. / Vacuum complete

B 11-12.2007
B 10-12.2007

R53-1500 / Ultra High-Speed

Absaugung kompl.

PDF erstellt am: 16.07.2024 17:44

Pos.	Artikel-Nr.	Ersatzteil	Preis
1	782.650	Absaugring, Ø 53cm	CHF 283.90
2	780.930	Saugschlauch 1,15m Saugereinheit kpl.	CHF 41.15
3	P562C	Muffe 32 (schraubbar)	CHF 10.70
4	025.071	Saugstutzen	CHF 17.50
5	780.931	Saugschlauch	CHF 0.00
6	P509F	Distanzhülse BN 5281 5,2/10/10 PA6.6	CHF 2.20
7	780.942	Träger	CHF 47.20
8	P476F	Schraube DIN 7985 M5 x 20 A2	CHF 2.20
9	025.111L	Staubdeckel lichtgrau kpl.	CHF 71.85
10	025.242L	Filterdeckel lichtgrau inkl. Dichtung	CHF 43.65
11	780.937	Kabel Absaugereinheit 2 x 1,00mm ² , 1,10m	CHF 27.20
12	P240F	Wippenschalter LED	CHF 13.55