

# R44-450 Spray

## Inhaltsverzeichnis

PDF erstellt am: 16.07.2024 18:30



### R 44-450 Spray

Stieloberteil  
Partie supérieure en avant  
Top part front side  
**B 5 / ST 5**

Stromlaufplan  
Diagramme électrique  
Wiring diagram  
**B 7 / ST 7**

Stielversteller  
Règlage du manche  
Shaft adjuster  
**B 4 / ST 4**

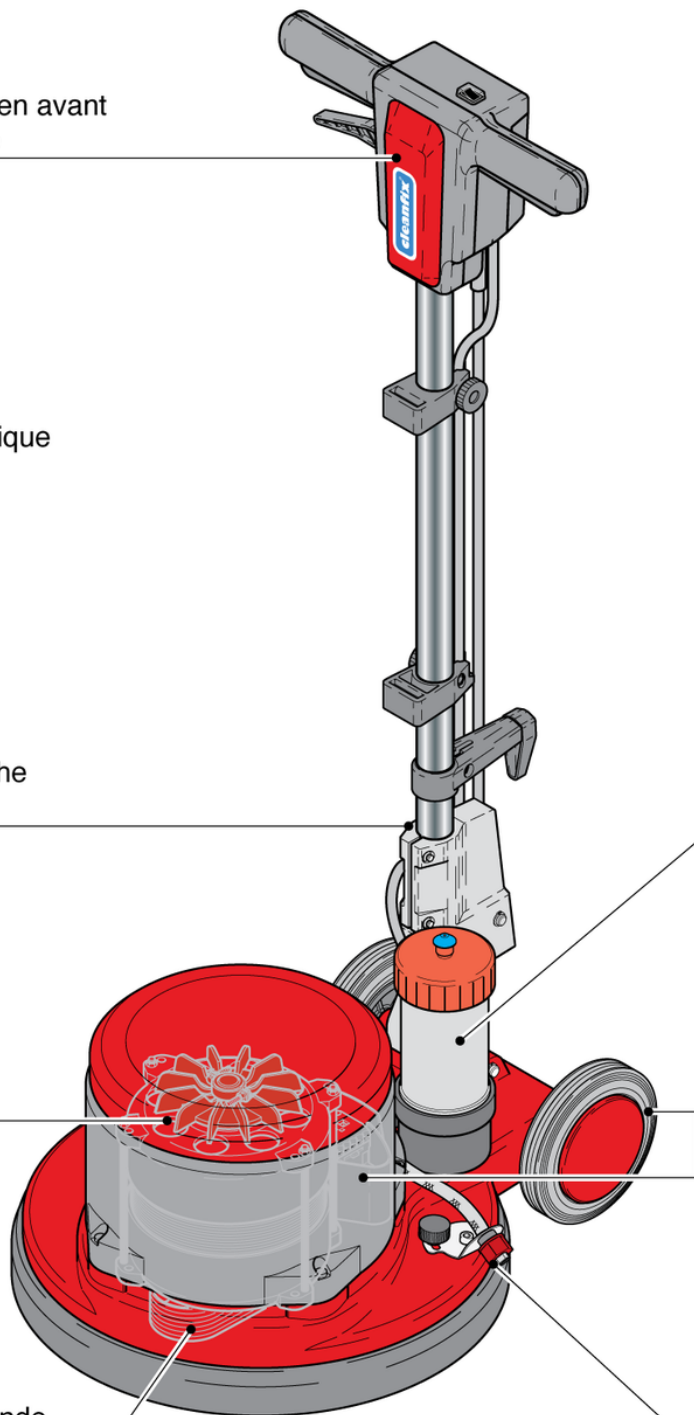
Motor  
Moteur  
**B 1 / ST 1**

Antriebssteile  
Pieces de commande  
Driving pieces  
**B 2 / ST 2** , bis Masch. Nr., à des appareils no.  
up to machine no.9212  
**B 2a / ST 2a** , ab Masch. Nr., à partir de appareils no.  
as from machine no. 9213

Sprühgerät  
Vaporisateur  
Spray unit  
**B 6 / ST 6**

Elektronik und  
Fahrwerk  
Electronique et  
train de transport  
Electronic and  
drive axle  
**B 3 / ST 3**

Sprühgerät  
Vaporisateur  
Spray unit  
**B 6 / ST 6**



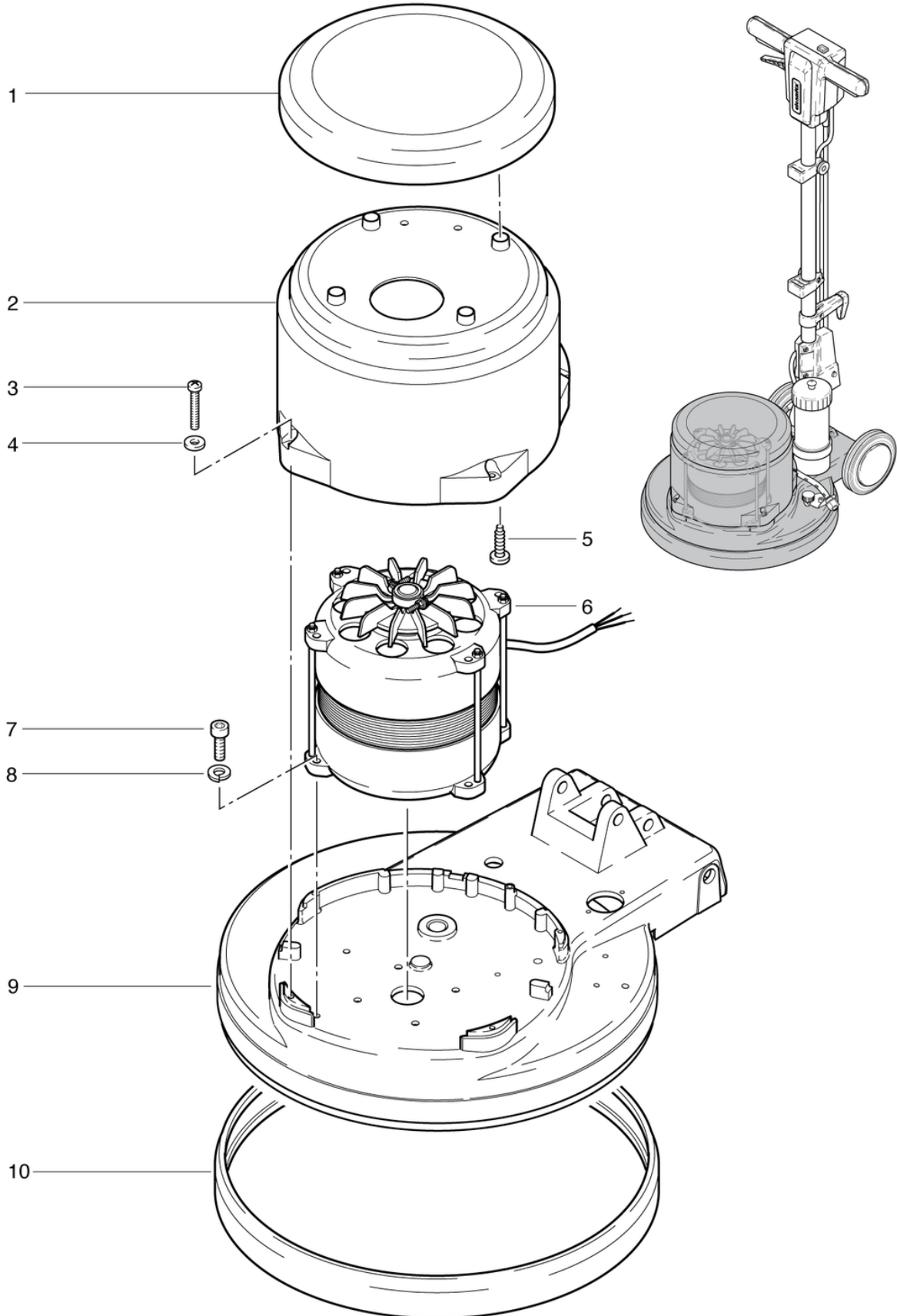
# R44-450 Spray

## Motor

PDF erstellt am: 16.07.2024 18:30



R 44-450 Spray



# R44-450 Spray

## Motor

PDF erstellt am: 16.07.2024 18:30

Pos.	Artikel-Nr.	Ersatzteil	Preis
1	741.067	Deckel MD rot CL	CHF 27.20
2	741.065	Motorhaube MD anthrazitgrau bearbeitet	CHF 61.90
3	P476I	Schraube DIN 7985 M5 x 30 St vz	CHF 2.20
4	P497V	Scheibe DIN 7349 M5 5,3/15/2 St vz	CHF 2.20
5	P516P	Schraube WN 1452 K40 x 12 St vz	CHF 2.20
6	752.121	Wechselstrommotor 2Pol. 230V/50Hz	CHF 699.45
7	P486T	Schraube DIN 912 M6 x 25 St vz	CHF 2.20
8	P498U	Ring DIN 127 B M6 6,1/11,8/1,6 A2	CHF 2.20
9	790.095	Maschinengehäuse rot Spray CL	CHF 272.50
10	741.054	Prellschutz anthrazitgrau	CHF 35.40

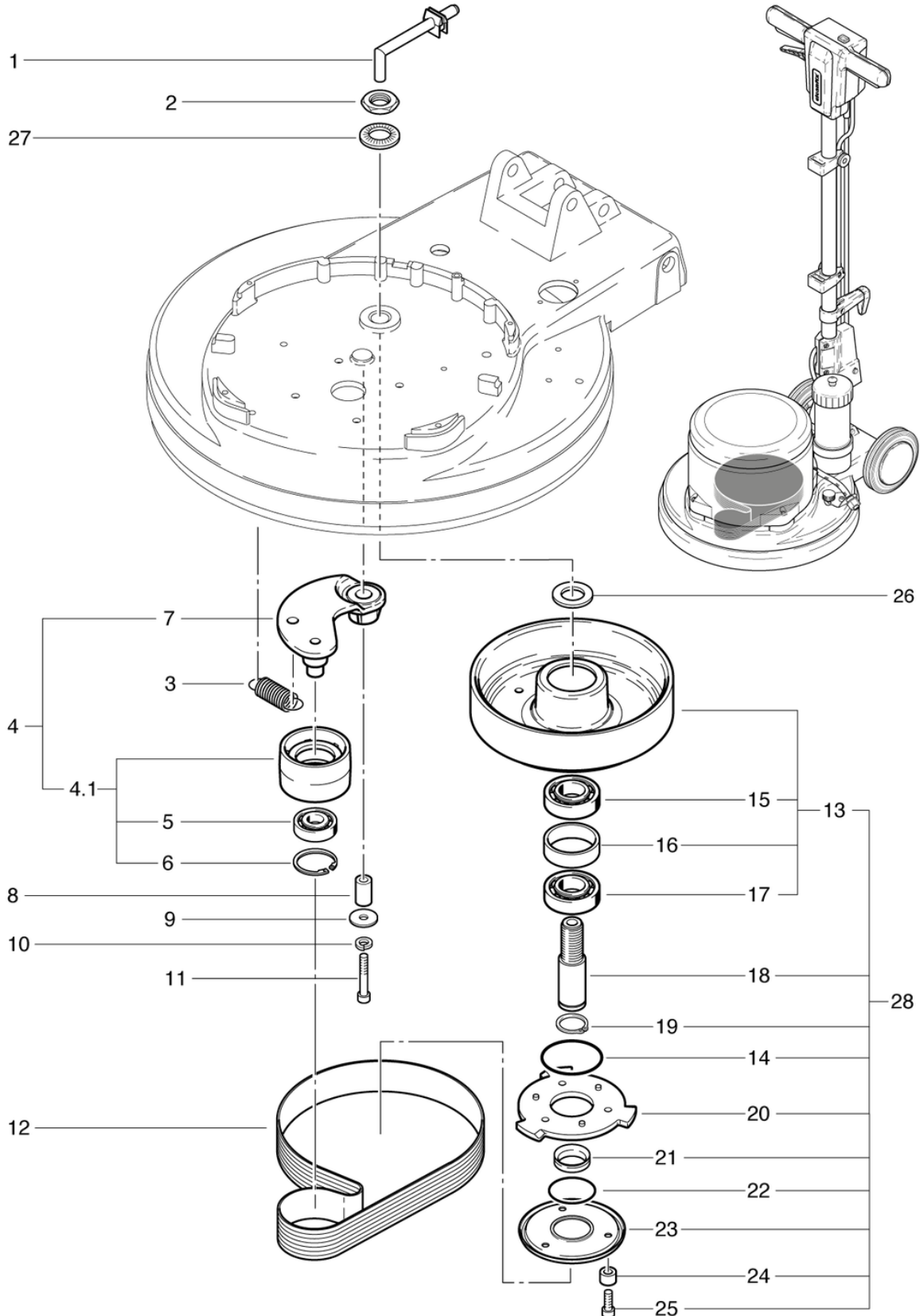
# R44-450 Spray

## Antriebsteile bis Masch.Nr. 9212

PDF erstellt am: 16.07.2024 18:30



### R 44-450/Duo Spray



# R44-450 Spray

## Antriebsteile bis Masch.Nr. 9212

PDF erstellt am: 16.07.2024 18:30

Pos.	Artikel-Nr.	Ersatzteil	Preis
1	742.064	Laugenrohr lichtgrau IG	CHF 3.95
2	604611507	Wellenmutter	CHF 2.80
3	635611363	Zugfeder 2,8/18,5/66	CHF 45.40
4	742.100	Riemenspannung	CHF 74.35
05/01	742.116	Spannrolle ø65,2 x 37 kpl.	CHF 33.95
5	P3160	Rillenkugellager 6302 2RSR ø42/15 x 13	CHF 11.10
6	P513G	Sicherungsring für Bohrung DIN 472 6/0.7 St schwarz	CHF 2.20
7	742.133	Riemenspanner-Hebel	CHF 48.25
8	742.135	Hülse ø15/8 x 25,1	CHF 4.25
9	P496Q	Scheibe DIN 9021 M8 8,4/24/2 St vz	CHF 2.20
10	P498N	Ring DIN 127 B M8 8,1/14,8/2 St vz	CHF 2.20
11	P487T	Schraube DIN 912 M8 x 45 mit Schaft A2	CHF 2.20
12	6390520	Poly-V-Riemen 15-PJ-864mm Lw	CHF 35.70
13	742.130	Riemenrad Typ 1	CHF 119.10
14	P964A	Ring DIN 3771 55,25/2,62 EPDM 70 SH A	CHF 2.20
15	P316P	Rillenkugellager 6205 2RS ø52/25 x 15	CHF 13.95
16	3611851	Distanzring ø 52 / 45 x 15	CHF 8.55
17	P316Q	Rillenkugellager 6003 2RSR ø35/17 x 10	CHF 10.90
18	741.125	Hauptwelle R44	CHF 45.75
19	P513D	Sicherungsring für Welle DIN 471 25/1,2 St vz	CHF 2.20
20	742.141	Mitnehmerstern	CHF 17.90
21	P344	Wellendichtring ø40/25 x 3 EPDM/V2A	CHF 20.70
22	P964B	Ring DIN 3771 42,52/2,62 EPDM 70 SH A	CHF 2.20
23	742.128	Bürstenaufnehmer	CHF 7.90
24	742.129	Distanzbuchse ø 8 / 6 x 4	CHF 2.20
25	P487S	Schraube DIN 912 M6 x 20 A2 Precot	CHF 2.20
26	430.151	Zwischenscheibe 20 x 32 x 3mm	CHF 5.05
27	P498Q	Scheibe NFE 25511 M20 20,5/40/4,9 A2	CHF 2.20
28	741.126	Riemenrad vormontiert	CHF 112.30

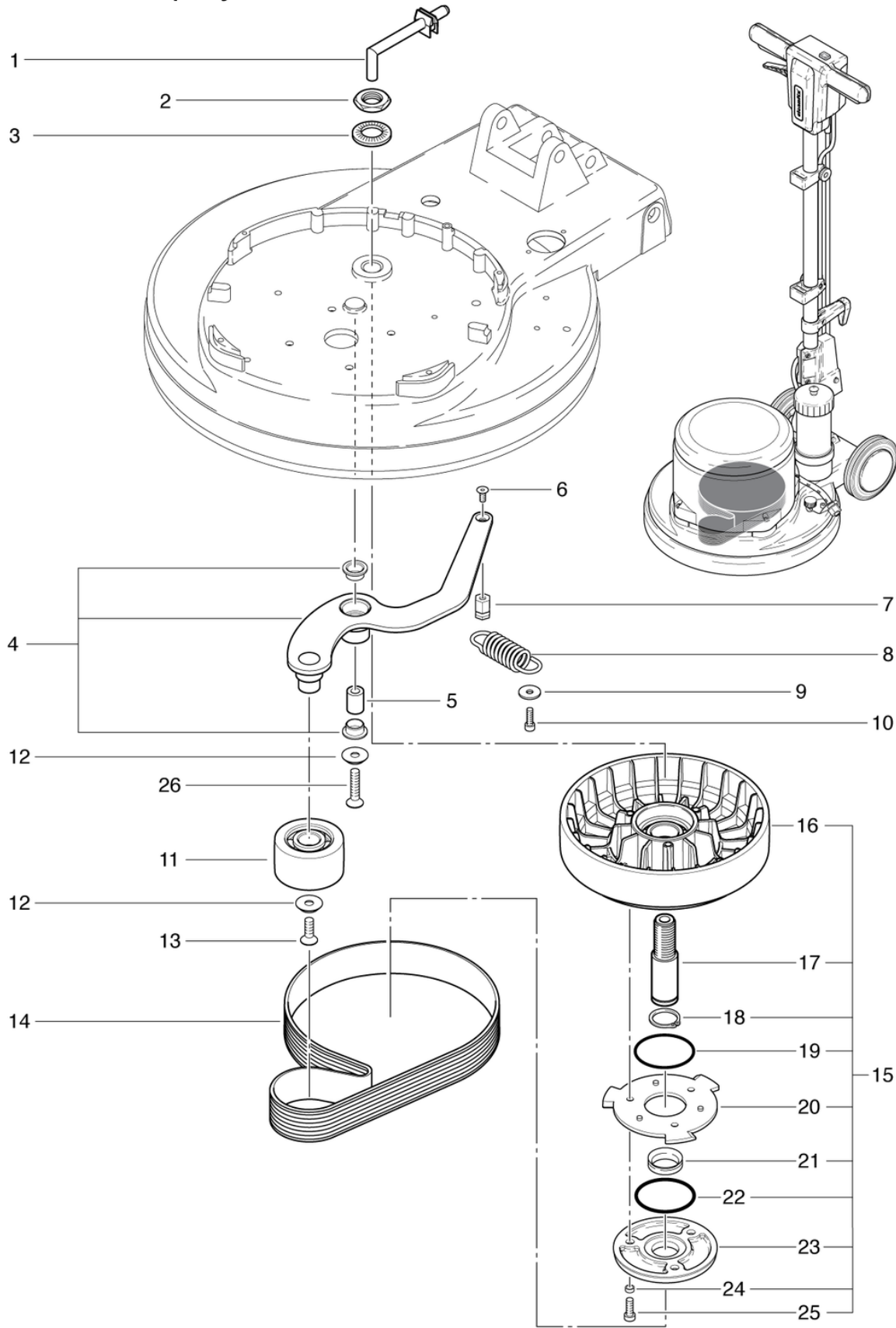
# R44-450 Spray

## Antriebsteile ab Masch.Nr. 9213

PDF erstellt am: 16.07.2024 18:30



R 44-450 Spray



# R44-450 Spray

## Antriebsteile ab Masch.Nr. 9213

PDF erstellt am: 16.07.2024 18:30

Pos.	Artikel-Nr.	Ersatzteil	Preis
1	742.064	Laugenrohr lichtgrau IG	CHF 3.95
2	604611507	Wellenmutter	CHF 2.80
3	P498Q	Scheibe NFE 25511 M20 20,5/40/4,9 A2	CHF 2.20
4	726.302	Riemenspanner	CHF 63.95
5	739.135	Hülse	CHF 5.20
6	P517GA	Schraube ISO 14581 M5 x 12 St vz	CHF 2.20
7	726.303	Halter	CHF 6.25
8	P511I	Zugfeder RZ-177MI 3,6/25/59,4	CHF 10.20
10	P484O	Schraube DIN 7985 M5 x 10 St vz	CHF 2.20
11	742.116	Spannrolle ø65,2 x 37 kpl.	CHF 33.95
12	P500T	Scheibe SN 213912 M8 25/4,8 A2	CHF 2.20
13	P480Q	Schraube DIN 7991 M8 x 16 A2	CHF 2.20
14	6390520	Poly-V-Riemen 15-PJ-864mm Lw	CHF 35.70
15	741.127	Riemenrad vormontiert	CHF 102.20
16	726.130	Riemenrad CL	CHF 46.80
17	741.125	Hauptwelle R44	CHF 45.75
18	P513D	Sicherungsring für Welle DIN 471 25/1,2 St vz	CHF 2.20
19	P964A	Ring DIN 3771 55,25/2,62 EPDM 70 SH A	CHF 2.20
20	742.141	Mitnehmerstern	CHF 17.90
21	P344	Wellendichtring ø40/25 x 3 EPDM/V2A	CHF 20.70
22	P964B	Ring DIN 3771 42,52/2,62 EPDM 70 SH A	CHF 2.20
23	742.128	Bürstenaufnehmer	CHF 7.90
24	742.129	Distanzbuchse ø 8 / 6 x 4	CHF 2.20
25	P487S	Schraube DIN 912 M6 x 20 A2 Precot	CHF 2.20
26	P487R	Schraube DIN 7991 M8 x 35 St vz	CHF 2.20
P496Q	P496Q	Scheibe DIN 9021 M8 8,4/24/2 St vz	CHF 2.20

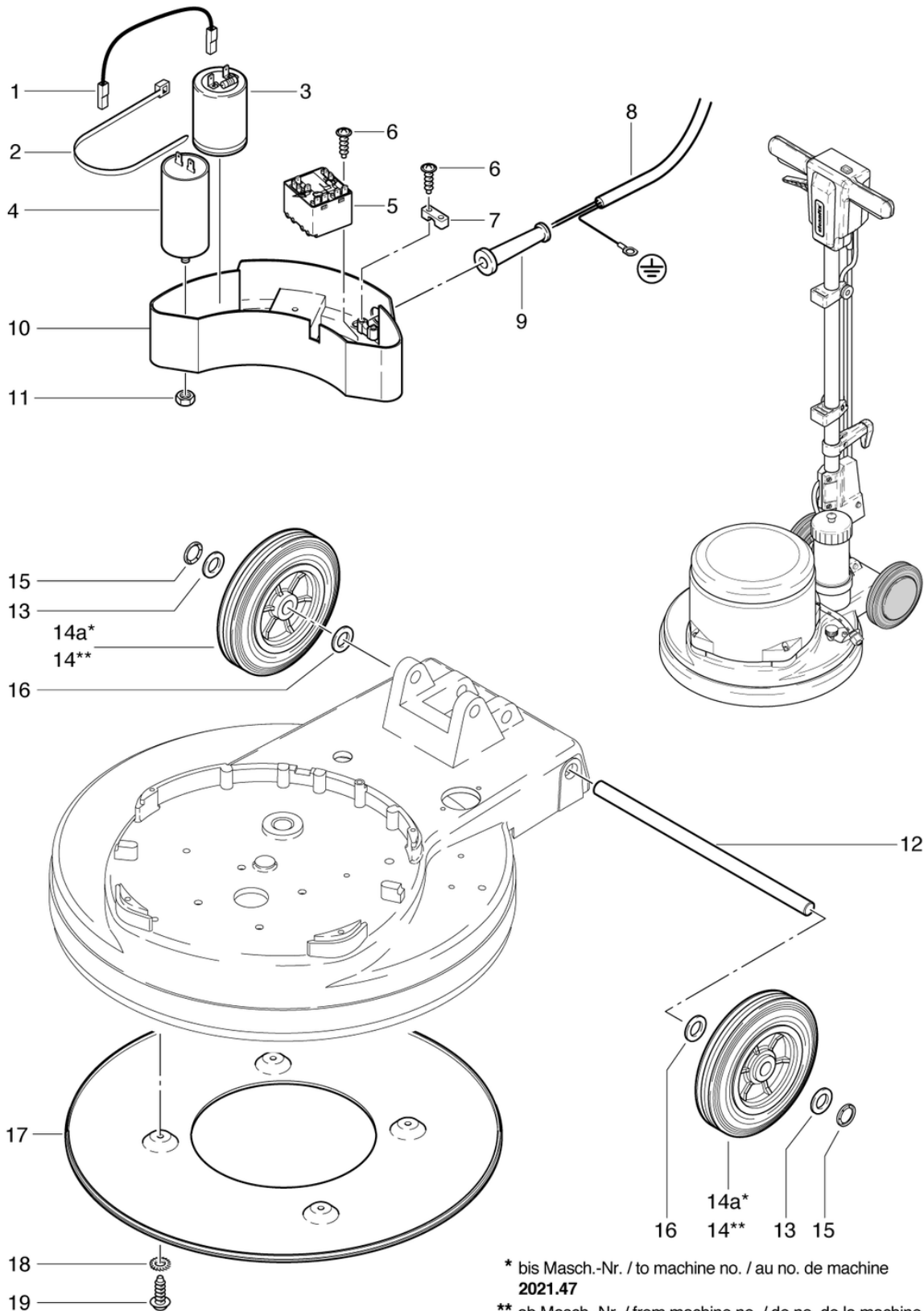
# R44-450 Spray

## Elektronik und Fahrwerk

PDF erstellt am: 16.07.2024 18:30



### R 44-450 Spray



\* bis Masch.-Nr. / to machine no. / au no. de machine  
**2021.47**

\*\* ab Masch.-Nr. / from machine no. / de no. de la machine  
**2021.48**



# R44-450 Spray

## Elektronik und Fahrwerk

PDF erstellt am: 16.07.2024 18:30

Pos.	Artikel-Nr.	Ersatzteil	Preis
1	742.331	Litze schwarz 1,5 x 170mm	CHF 2.80
2	P424	Kabelbinder schwarz 4,8 x 300mm	CHF 2.20
3	752.328	Kondensator 125uF, 320V	CHF 62.20
4	P385J	Kondensator 25uF, 450VAC	CHF 31.90
5	P350	Motor-Startrelais	CHF 44.70
6	P515K	Schraube SPAX 5 x 20	CHF 2.20
7	4611085	Kabelbride anthrazitgrau	CHF 2.20
8	790.356	Stielkabel mit Kl. 6mm <sup>2</sup> , grau 5 x 1,5mm <sup>2</sup>	CHF 23.40
9	660011014	Kabeltülle	CHF 2.20
10	741.315	Schale MD anthrazitgrau	CHF 17.20
11	P490E	Mutter DIN 934 M8 St vz	CHF 2.20
12	752.040	Radachse ø15 x 288mm	CHF 14.65
13	P510	Scheibe DIN 988 16/28/0,5 St vz	CHF 2.20
14a	741.072A	Laufgrad ø160 x 40mm Nacharbeit	CHF 37.25
14	741.072	Laufgrad ø160 x 40mm	CHF 24.65
15	P500H	Ring Starlock NW 15 mit Kappe A2	CHF 2.20
16	P496Y	Scheibe DIN 125 A M14 15/28/2,5 St vz	CHF 2.20
17	742.146	Boden	CHF 26.45
18	P498D	Scheibe DIN 6798 M5 5,1/9/0,5 A2	CHF 2.20
19	P483B	Schraube DIN 7971 4,8 x 13 St vz	CHF 2.20

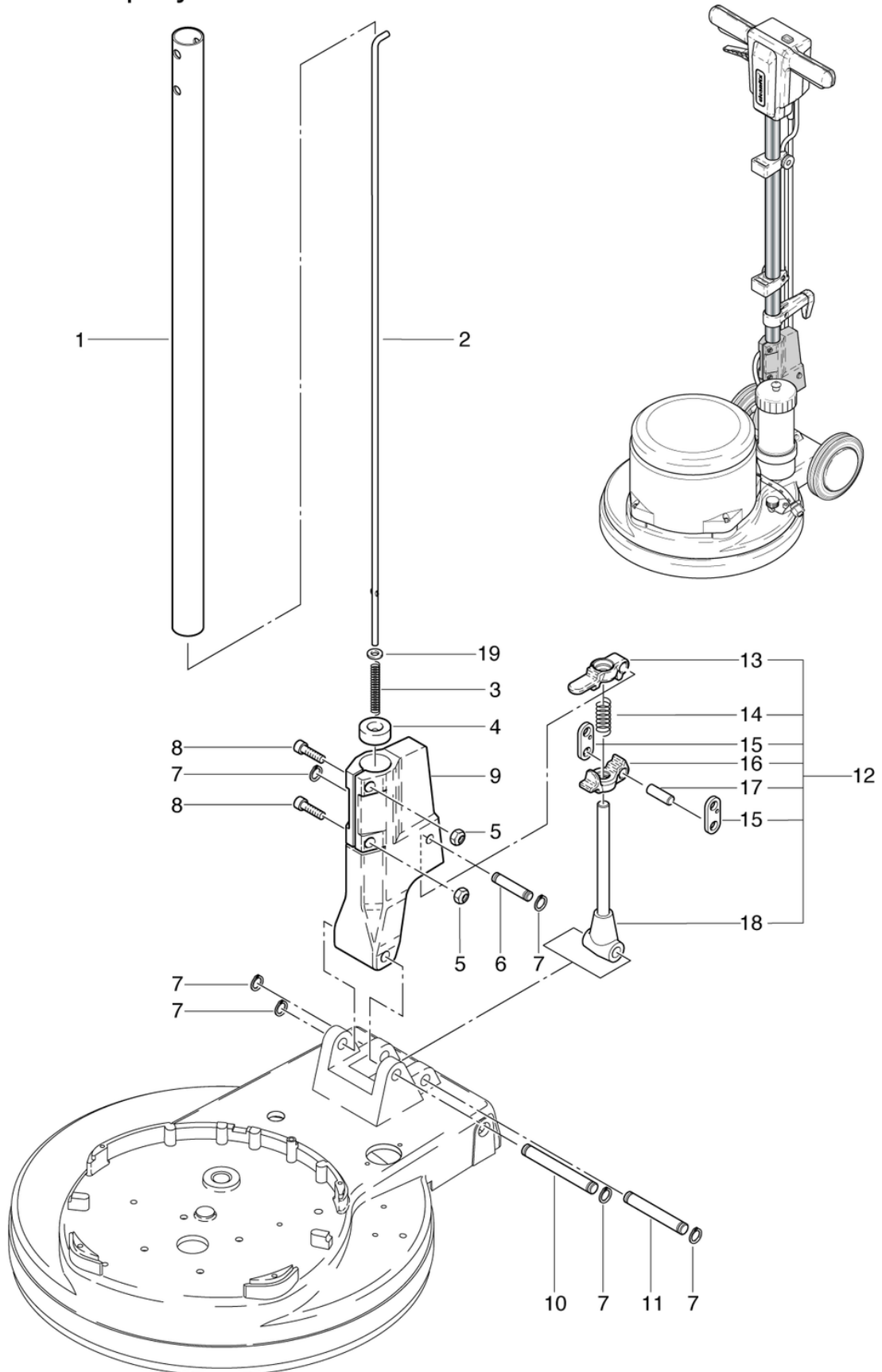
# R44-450 Spray

## Stielversteller

PDF erstellt am: 16.07.2024 18:30



### R 44-450 Spray



# R44-450 Spray

## Stielversteller

PDF erstellt am: 16.07.2024 18:30

Pos.	Artikel-Nr.	Ersatzteil	Preis
1	742.410L	Stielrohr 32 L=820mm	CHF 27.90
2	742.212L	Zugstange L=863mm	CHF 6.75
3	634711031	Druckfeder 1/6,2/55	CHF 2.20
4	623711022	Führungsbuchse	CHF 6.75
5	P490D	Mutter DIN 934 M6 St vz	CHF 2.20
6	672711018	Achse ø10 x 51mm	CHF 4.25
7	P499Q	Scheibe DIN 6799 16,3/8/1 St vz	CHF 2.20
8	P486T	Schraube DIN 912 M6 x 25 St vz	CHF 2.20
9	742.260	Stielverstellaggregat lichtgrau RAL7035	CHF 99.25
10	672711016	Achse ø12 x 99mm	CHF 7.90
11	672711017	Achse ø12 x 82,2mm	CHF 7.90
12	2711133	Stielversteller kpl.	CHF 154.50
13	3711236	Verstellstück lang	CHF 50.40
14	634711020	Druckfeder 2/12,2/37	CHF 2.20
15	4711014	Lasche	CHF 3.20
16	3711237	Verstellstück kurz	CHF 47.90
17	672711019	Achse ø10 x 29mm	CHF 3.20
18	741.270	Verstellstange 177mm kpl.	CHF 55.10
19	P496K	Unterlagscheibe DIN 125 A M6 6,4/12/1,6 St vz	CHF 2.20

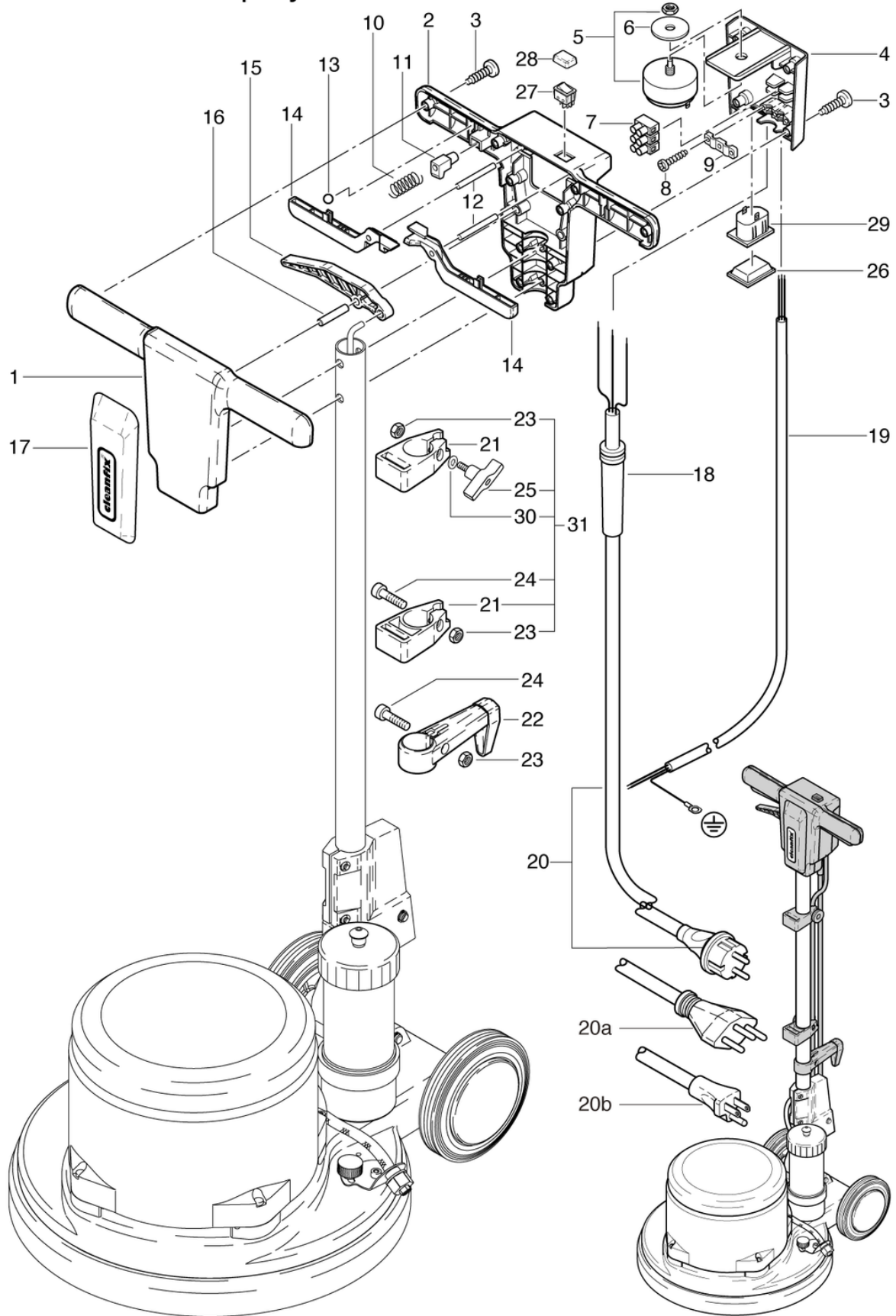
# R44-450 Spray

## Stieloberteil

PDF erstellt am: 16.07.2024 18:30



### R 44-450/Duo Spray



# R44-450 Spray

## Stieloberteil

PDF erstellt am: 16.07.2024 18:30

Pos.	Artikel-Nr.	Ersatzteil	Preis
1	741.201	Stieloberteil vorne anthrazitgrau	CHF 20.40
2	790.202	Stieloberteil hinten anthrazitgrau spray	CHF 21.50
3	P515L	Schraube WN 1452 K50 x 25 A2	CHF 2.20
4	741.310	Anschlusskasten anthrazitgrau	CHF 9.65
5	6650454	Schalter 2-polig	CHF 79.40
6	P496	Scheibe DIN 9021 M12 13/37/3 St vz	CHF 2.20
7	P383N	Reihenklemme mit DS, 3-polig, 6mm <sup>2</sup>	CHF 2.80
8	P5160	Schraube WN 1452 K40 x 25 St vz	CHF 2.20
9	742.321	Kabelbride anthrazitgrau	CHF 2.20
10	742.209	Druckfeder VD-090L 0,55/6/29,2	CHF 2.20
11	742.208	Knopf anthrazitgrau	CHF 2.50
12	P512M	Stift ISO 2338 6 x 50 St vz	CHF 2.20
13	6440641	Kugel DIN 5401 8	CHF 2.20
14	741.204	Schaltgriff anthrazitgrau	CHF 9.65
15	741.207	Verstellgriff anthrazitgrau	CHF 9.65
16	P512P	Stift ISO 2338 8 x 40 St vz	CHF 2.20
17	741.208	Blende rot CL	CHF 12.15
18	660011014	Kabeltülle	CHF 2.20
19	790.356	Stielkabel mit Kl. 6mm <sup>2</sup> , grau 5 x 1,5mm <sup>2</sup>	CHF 23.40
20a	P287G	Netzkabel SEV 3 x 1,5mm <sup>2</sup> , 12,5m IP55	CHF 94.50
20b	P289D	Netzkabel GB 3 x 1,5mm <sup>2</sup> , 15m, grau	CHF 55.75
20	656711039	Netzkabel VDE 3 x 1,5mm <sup>2</sup> , 12,5m grau	CHF 61.45
21	4711231	Laugentankhalter schwarz	CHF 6.05
22	3711029	Kabelhalter CL kpl.	CHF 9.30
23	P490D	Mutter DIN 934 M6 St vz	CHF 2.20
24	P486T	Schraube DIN 912 M6 x 25 St vz	CHF 2.20
25	P253X	Flügelmutter Ø48 M6x25	CHF 6.45
26	741.216	Deckel schwarz	CHF 9.30
26	P380B	Gerätesteckdose 2P+E	CHF 11.80
27	P236	Geräteschalter	CHF 12.15
28	P237	Schutzkappe	CHF 5.20
30	P496K	Unterlagscheibe DIN 125 A M6 6,4/12/1,6 St vz	CHF 2.20
31	4711232	Laugentankhalterungs-Set	CHF 28.60

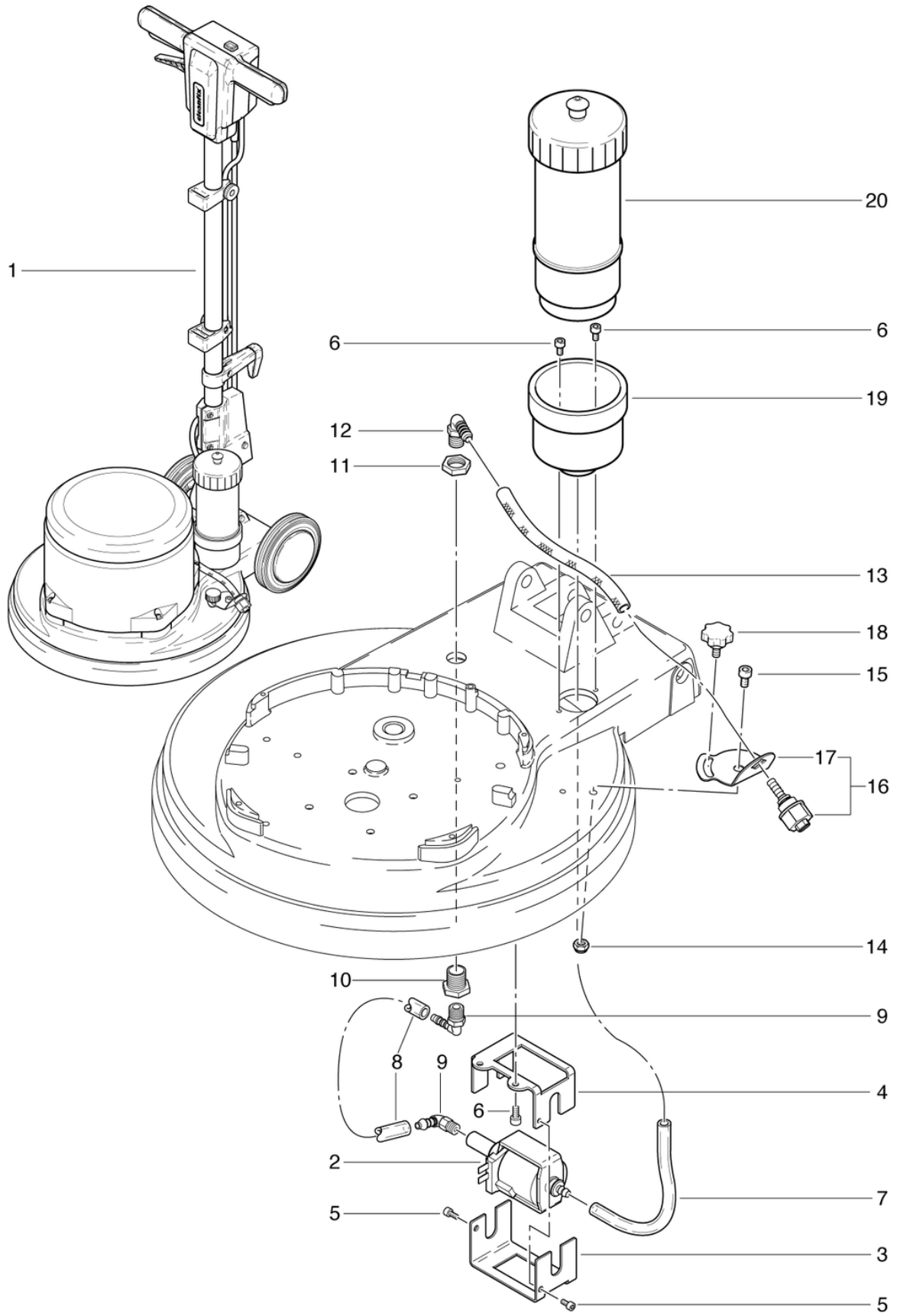
# R44-450 Spray

## Sprühgerät

PDF erstellt am: 16.07.2024 18:30



R 44-450/Duo Spray



# R44-450 Spray

## Sprühgerät

PDF erstellt am: 16.07.2024 18:30

Pos.	Artikel-Nr.	Ersatzteil	Preis
1	751.010	CLEANFIX R 44-450 Spray	CHF 0.00
2	P259	Elektropumpe 230V/50Hz	CHF 76.95
3	790.362	Winkel	CHF 15.60
4	790.361	Pumpenhalter	CHF 22.90
5	P488D	Schraube DIN 912 M4 x 8 A2	CHF 2.20
6	P489E	Schraube DIN 912 M5 x 10 A2	CHF 2.20
7	790.368	Verbindungsschlauch Flasche-Pumpe ø6/4 x 0,07m	CHF 2.80
8	790.367	Verbindungsschlauch Pumpe-Nippel ø8/6 x 0,05m	CHF 3.20
9	P541B	Winkelnippel WES 4 / R1/4"	CHF 3.95
10	P535A	Hohlnippel 3/8" - 1/4" x 20 Ms	CHF 10.40
11	P535B	Mutter 3/8" Ms	CHF 2.20
12	P541R	Winkelnippel WES 6 / R1/8"	CHF 2.80
13	790.366	Verbindungsschlauch Nippel-Düse ø12/6 x 0,24m	CHF 4.40
14	P493K	Mutter DIN 985 M6 St vz	CHF 2.20
15	P486Q	Zylinderschraube mit Innensechskant DIN 912 M6 x 12 A2	CHF 2.20
16	790.376	Sprühdüse Spray	CHF 20.70
17	790.363	Düsenhalter	CHF 8.30
18	P253O	Sterngriff Ø32 M6 x 10	CHF 3.10
19	790.365	Sprühflaschenhalter	CHF 17.90
20	718.912	Laugenflasche rot	CHF 28.60

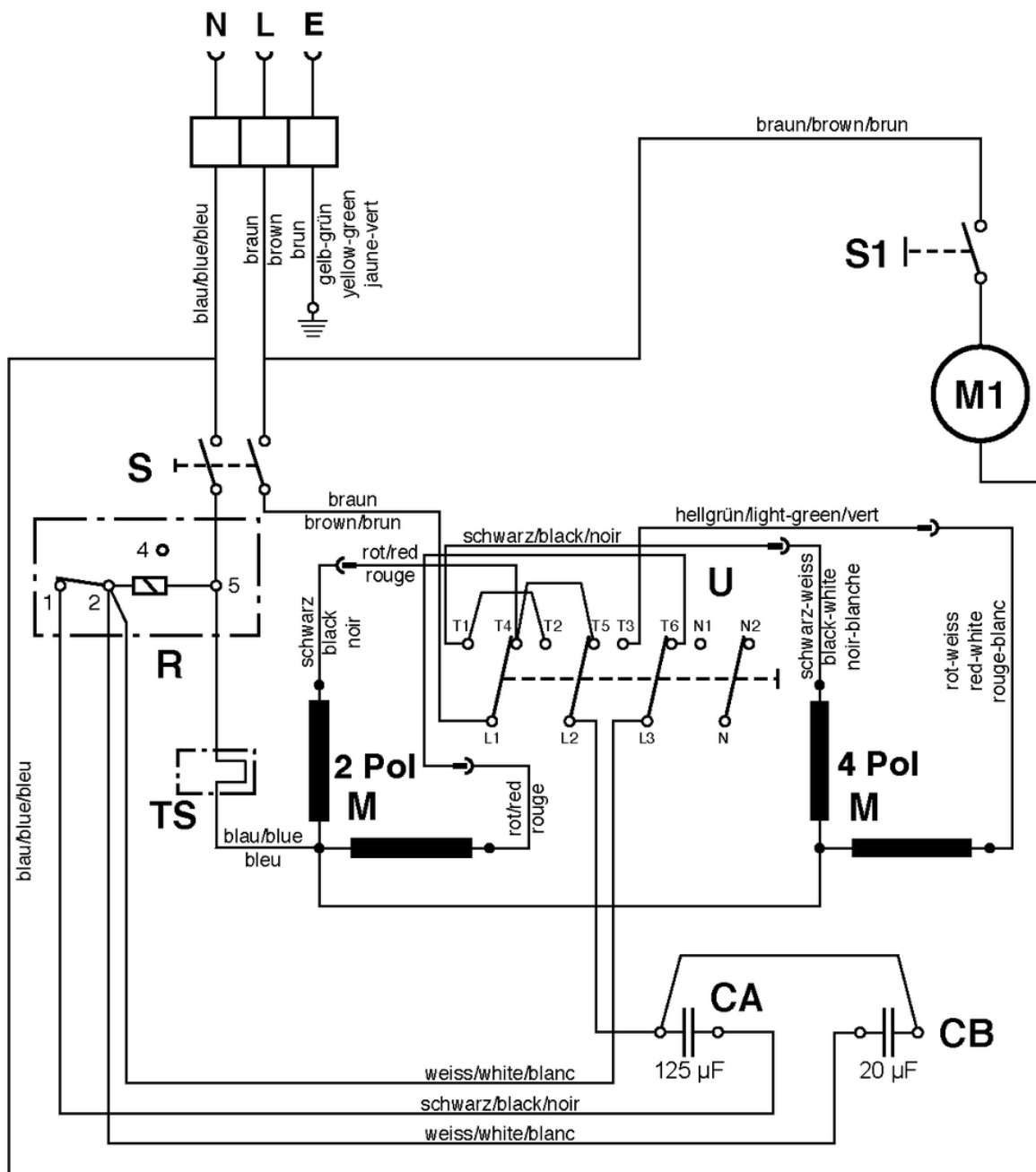
# R44-450 Spray

## Stromlaufplan

PDF erstellt am: 16.07.2024 18:30



### R 44-Duo Spray



- S = Schalter Bürstmotor / Tumbler switch for motor / Interrupteur pour moteur
- S1 = Schalter Pumpe / Tumbler switch for pump / Interrupteur pour pompe
- R = Startrelais / Relais / Relais de démarrage
- CA = Anlaufkondensator 125 µF / Capacitor 125 µF / Capaciteur 125 µF
- CB = Betriebskondensator 20 µF / Capacitor 20 µF / Capaciteur 20 µF
- M = Motor / Motor / Moteur
- TS = Thermoschalter
- M1 = Pumpe / Pump / Pompe
- U = Umschalter / Switch / Interrupteur