

CLEANFIX R44-120 SEV

Inhaltsverzeichnis

PDF erstellt am: 16.07.2024 18:26



R44-120

Stieloberteil
Top part front side
Partie supérieure en avant
B 5 / ST 5

Stromlaufplan
Wiring diagram
Diagramme électrique
B 7 / ST 7

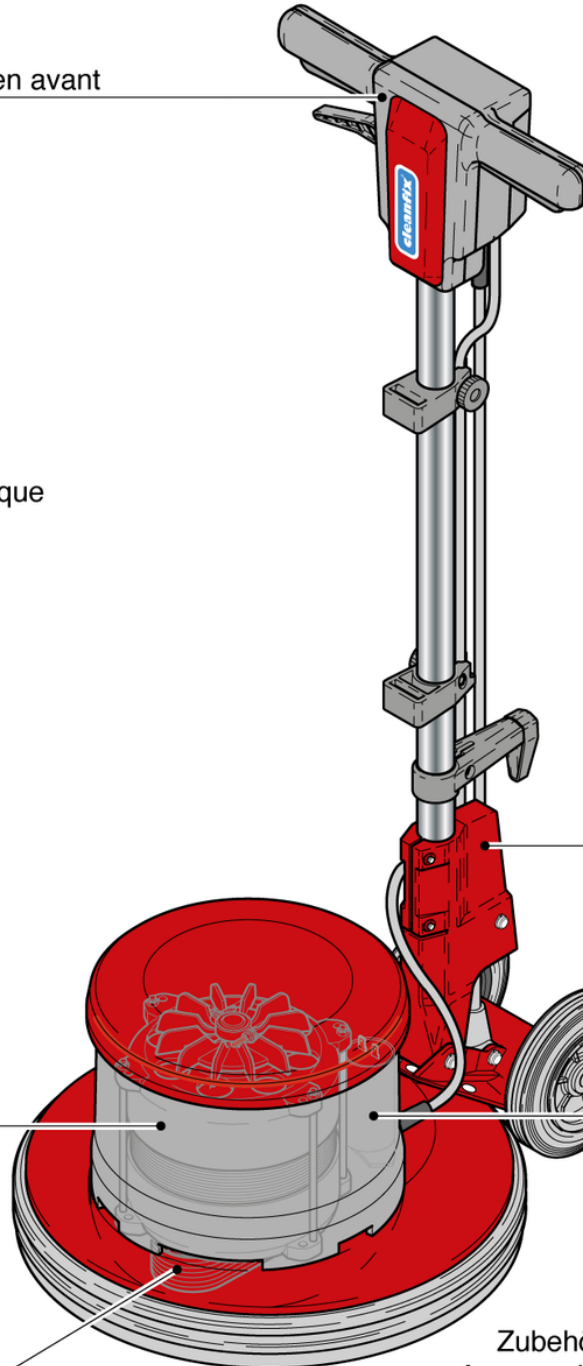
Stielversteller
Shaft adjuster
Règlage du manche
B 4 / ST 4

Motor
Moteur
B 1 / ST 1

Elektronik und
Fahrwerk
Electronic and
drive axle
Electronique et
train de transport
B 3 / ST 3

Antriebssteile
Driving pieces
Pieces de commande
B 2 / ST 2

Zubehör-Holzschleifteller Quattro
Accessories-Wood Grinding Quattro
Accessoires plateau de ponçage du bois Quattro
B 9 / ST 9



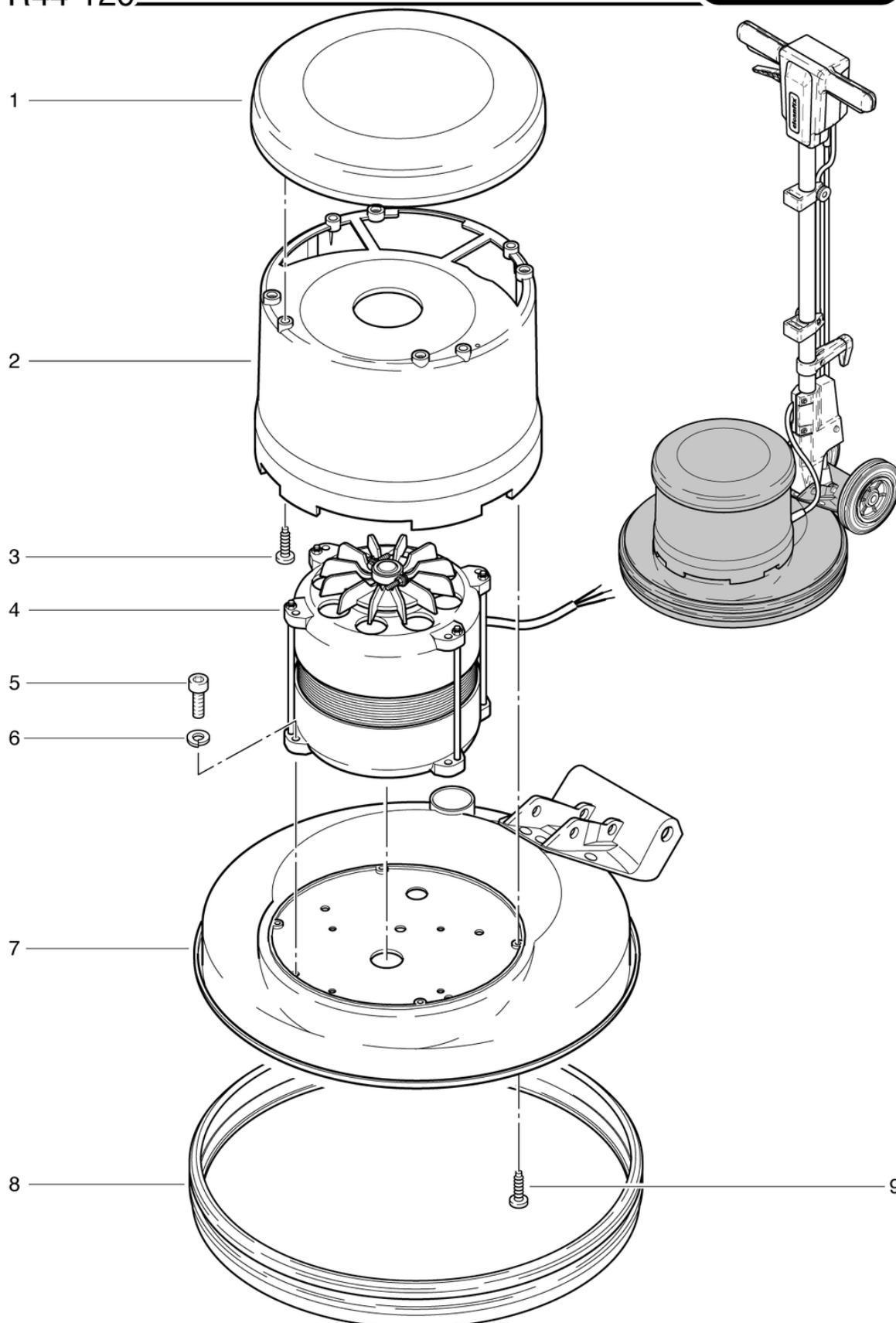
CLEANFIX R44-120 SEV

Motor

PDF erstellt am: 16.07.2024 18:26



R44-120



CLEANFIX R44-120 SEV

Motor

PDF erstellt am: 16.07.2024 18:26

Pos.	Artikel-Nr.	Ersatzteil	Preis
1	748.067	Deckel rot CL	CHF 25.45
2	748.066	Motorhaube anthrazitgrau	CHF 64.40
3	P515Z	Schraube WN 1452 K50 x 16 St vz	CHF 2.20
4	747.121	Wechselstrommotor 230V/50Hz 6pol.	CHF 718.85
5	P486T	Schraube DIN 912 M6 x 25 St vz	CHF 2.20
6	P498U	Ring DIN 127 B M6 6,1/11,8/1,6 A2	CHF 2.20
7	739.060	Maschinengehäuse R44 120 rot	CHF 226.70
8	741.054	Prellschutz anthrazitgrau	CHF 35.40
9	P515L	Schraube WN 1452 K50 x 25 A2	CHF 2.20

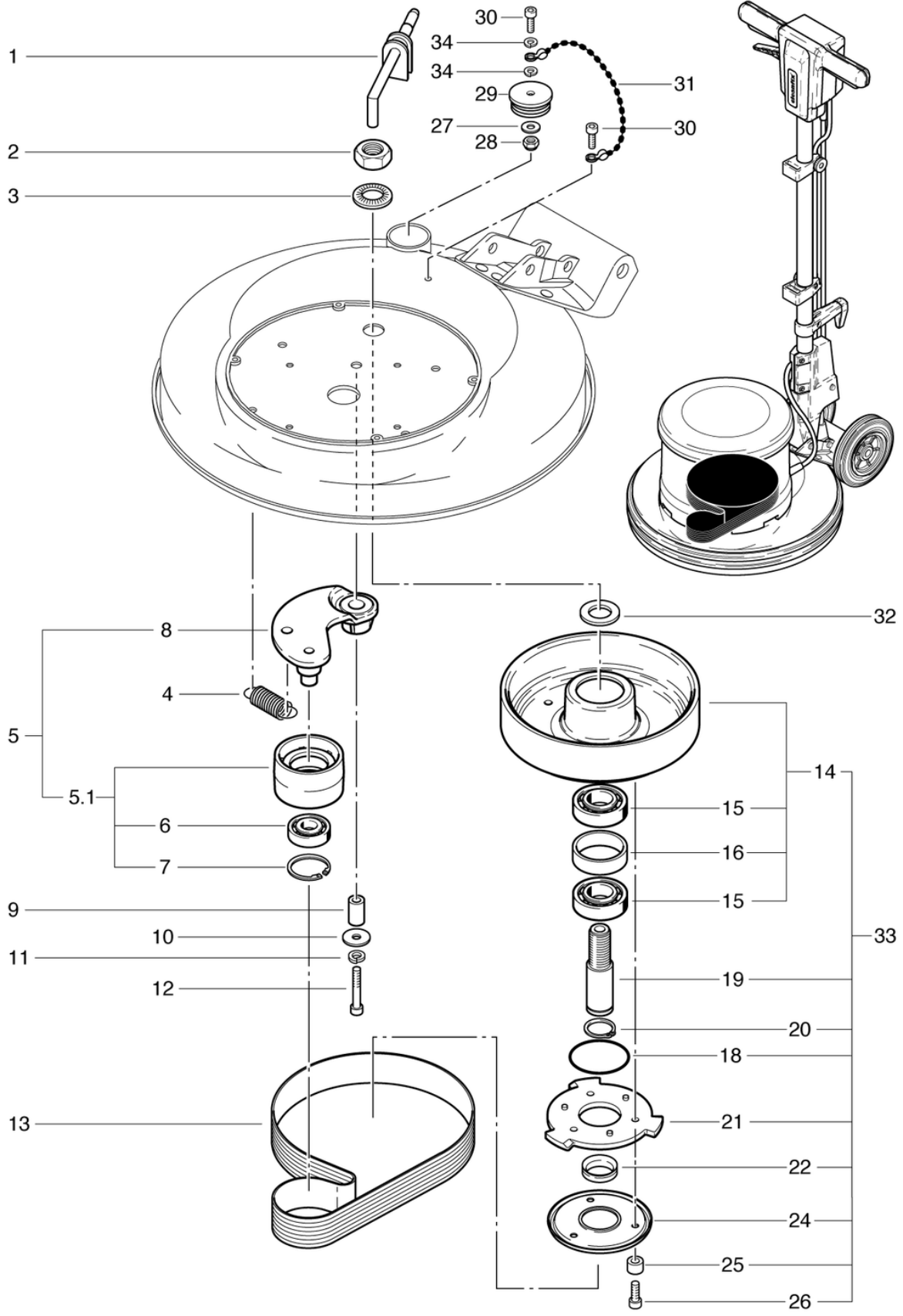
CLEANFIX R44-120 SEV

Antriebssteile

PDF erstellt am: 16.07.2024 18:26



R44-120



CLEANFIX R44-120 SEV

Antriebssteile

PDF erstellt am: 16.07.2024 18:26

Pos.	Artikel-Nr.	Ersatzteil	Preis
1	748.064	Laugenrohr anthrazitgrau	CHF 5.70
2	P492R	Mutter DIN 934 M20 x 1,5 A2	CHF 2.20
3	P498Q	Scheibe NFE 25511 M20 20,5/40/4,9 A2	CHF 2.20
4	635611363	Zugfeder 2,8/18,5/66	CHF 45.40
5.1	742.116	Spannrolle ø65,2 x 37 kpl.	CHF 33.95
5	742.100	Riemenspannung	CHF 74.35
6	P3160	Rillenkugellager 6302 2RSR ø42/15 x 13	CHF 11.10
7	P513G	Sicherungsring für Bohrung DIN 472 6/0.7 St schwarz	CHF 2.20
8	742.133	Riemenspanner-Hebel	CHF 48.25
9	742.135	Hülse ø15/8 x 25,1	CHF 4.25
10	P496Q	Scheibe DIN 9021 M8 8,4/24/2 St vz	CHF 2.20
11	P498N	Ring DIN 127 B M8 8,1/14,8/2 St vz	CHF 2.20
12	P487I	Schraube DIN 912 M8 x 40 St vz	CHF 2.20
13	6390520	Poly-V-Riemen 15-PJ-864mm Lw	CHF 35.70
14	742.130	Riemenrad Typ 1	CHF 119.10
15	P316P	Rillenkugellager 6205 2RS ø52/25 x 15	CHF 13.95
16	3611851	Distanzring ø 52 / 45 x 15	CHF 8.55
18	P964A	Ring DIN 3771 55,25/2,62 EPDM 70 SH A	CHF 2.20
19	741.125	Hauptwelle R44	CHF 45.75
20	P513D	Sicherungsring für Welle DIN 471 25/1,2 St vz	CHF 2.20
21	742.141	Mitnehmerstern	CHF 17.90
22	P344	Wellendichtring ø40/25 x 3 EPDM/V2A	CHF 20.70
24	742.128	Bürstenaufnehmer	CHF 7.90
25	742.129	Distanzbuchse ø 8 / 6 x 4	CHF 2.20
26	P487S	Schraube DIN 912 M6 x 20 A2 Precot	CHF 2.20
27	P496E	Scheibe DIN 522 M4 4,3/14/0,8 St vz	CHF 2.20
28	P493D	Mutter DIN 985 M4 A2	CHF 2.20
29	736.203	Lamellenstopfen bearbeitet	CHF 11.45
30	P486A	Schraube DIN 912 M4 x 12 St vz	CHF 2.20
31	747.066	Befestigungs-Kette	CHF 6.05
32	430.151	Zwischenscheibe 20 x 32 x 3mm	CHF 5.05
33	741.126	Riemenrad vormontiert	CHF 112.30
34	P497D	Scheibe DIN 125 A M4 4,3/9/0,8 Ms	CHF 2.20

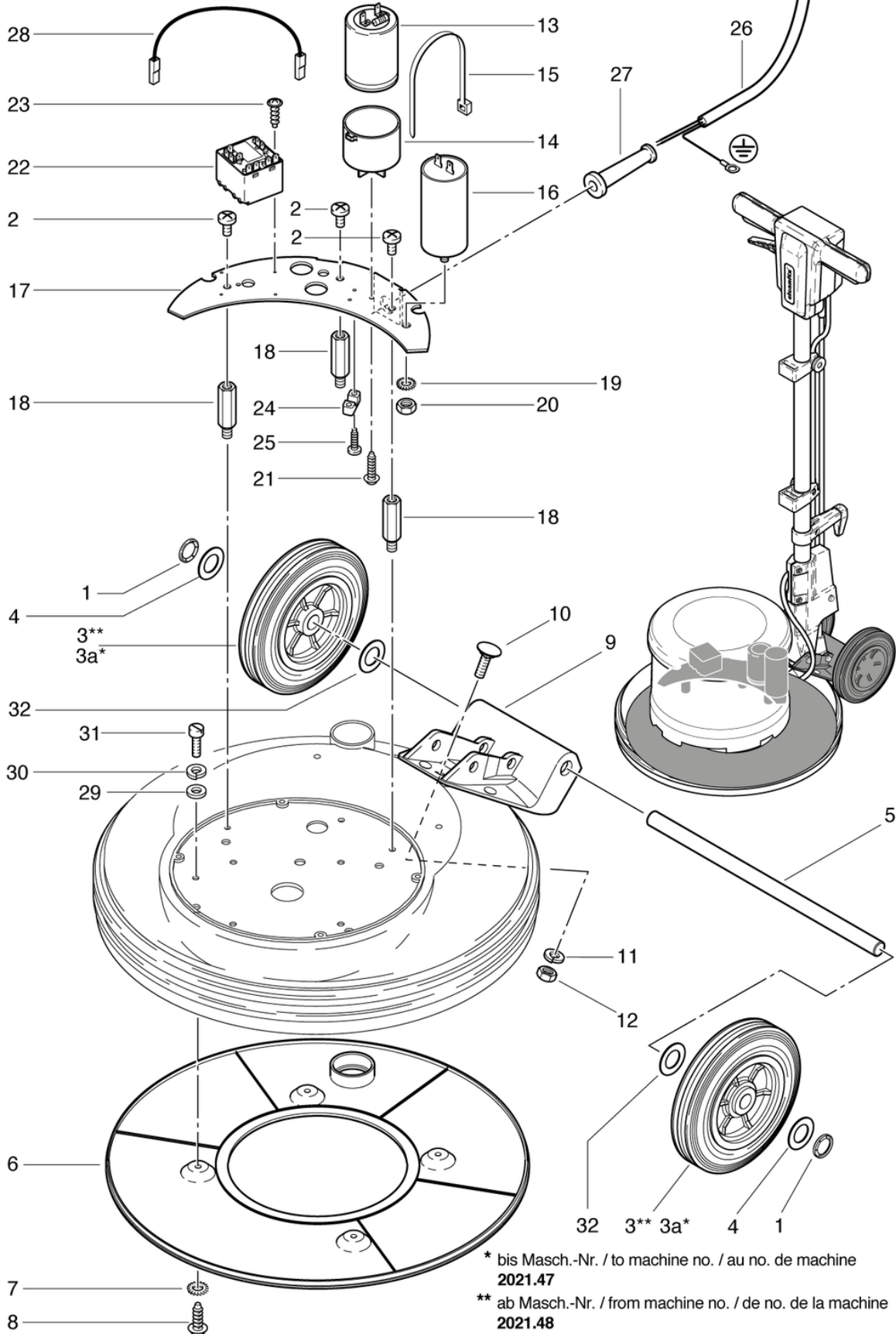
CLEANFIX R44-120 SEV

Elektronik und Fahrwerk

PDF erstellt am: 16.07.2024 18:26



R 44-120



* bis Masch.-Nr. / to machine no. / au no. de machine
2021.47

** ab Masch.-Nr. / from machine no. / de no. de la machine
2021.48

CLEANFIX R44-120 SEV

Elektronik und Fahrwerk

PDF erstellt am: 16.07.2024 18:26

Pos.	Artikel-Nr.	Ersatzteil	Preis
1	P500H	Ring Starlock NW 15 mit Kappe A2	CHF 2.20
2	P477S	Schraube DIN 7985 M6 x 8 St vz	CHF 2.20
3a	741.072A	Laufgrad ø160 x 40mm Nacharbeit	CHF 37.25
3	741.072	Laufgrad ø160 x 40mm	CHF 24.65
4	P510	Scheibe DIN 988 16/28/0,5 St vz	CHF 2.20
5	742.060	Radachse L=324mm	CHF 15.75
6	749.146	Boden	CHF 25.45
7	P496K	Unterlagscheibe DIN 125 A M6 6,4/12/1,6 St vz	CHF 2.20
8	P483P	Schraube DIN 7500 M5 x 12 St vz	CHF 2.20
9	741.080	Fahrgestell R44 rot	CHF 89.10
10	P485M	Schraube DIN 603 M6 x 25 St vz	CHF 2.20
11	P498U	Ring DIN 127 B M6 6,1/11,8/1,6 A2	CHF 2.20
12	P490D	Mutter DIN 934 M6 St vz	CHF 2.20
13	742.328	Kondensator 125uF, 320V bearbeitet	CHF 61.45
14	741.316	Kondensatorhalter	CHF 6.90
15	P424A	Kabelbinder natur 3,7 x 368mm	CHF 2.20
16	P385J	Kondensator 25uF, 450VAC	CHF 31.90
17	P405F	Elektroplatte	CHF 42.50
18	P484U	Distanzhalter BN 7375 M6 x 40 PA6.6	CHF 7.55
19	P498G	Scheibe DIN 6798 M8 8,4/15/0,8 St vz	CHF 2.20
20	P490E	Mutter DIN 934 M8 St vz	CHF 2.20
21	P516G	Schraube WN 1451 K40 x 16 St vz	CHF 2.20
22	P350	Motor-Startrelais	CHF 44.70
23	P476O	Schraube ISO 7380 M3 x 8 St vz	CHF 2.20
24	4611085	Kabelbride anthrazitgrau	CHF 2.20
25	P476F	Schraube DIN 7985 M5 x 20 A2	CHF 2.20
26	759.312	Stielkabel 3 x 1,5mm ² mit Klemme 2,5mm ²	CHF 28.40
27	660011014	Kabeltülle	CHF 2.20
28	742.331	Litze schwarz 1,5 x 170mm	CHF 2.80
29	P497D	Scheibe DIN 125 A M4 4,3/9/0,8 Ms	CHF 2.20
30	P498C	Ring DIN 127 B M4 4,1/7,6/0,9 St vz	CHF 2.20
31	P478B	Schraube DIN 84 M4 x 8 Ms	CHF 2.20
32	P496Y	Scheibe DIN 125 A M14 15/28/2,5 St vz	CHF 2.20

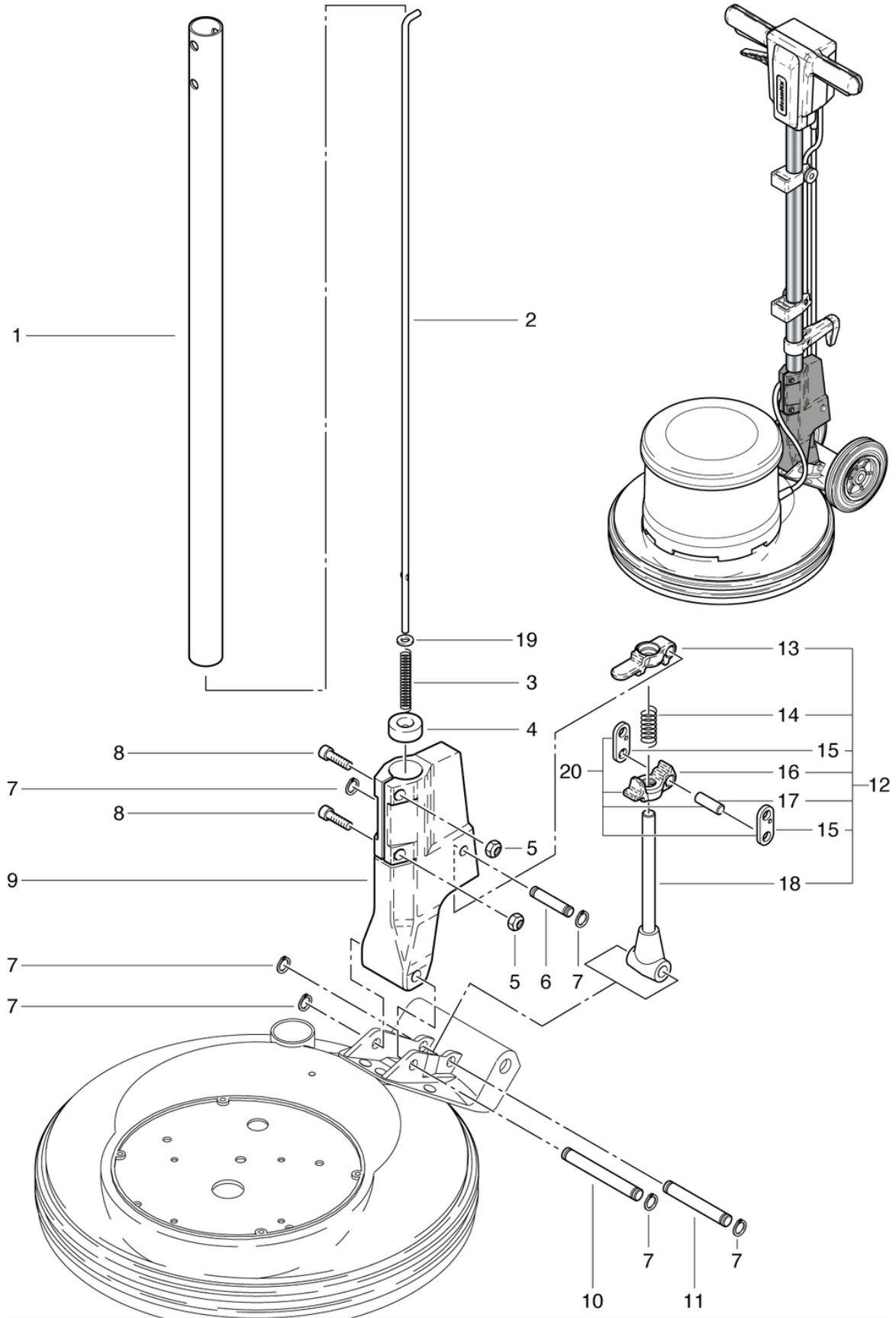
CLEANFIX R44-120 SEV

Stielversteller

PDF erstellt am: 16.07.2024 18:26



R44-120



CLEANFIX R44-120 SEV

Stielversteller

PDF erstellt am: 16.07.2024 18:26

Pos.	Artikel-Nr.	Ersatzteil	Preis
1	742.410L	Stielrohr 32 L=820mm	CHF 27.90
2	742.212L	Zugstange L=863mm	CHF 6.75
3	634711031	Druckfeder 1/6,2/55	CHF 2.20
4	623711022	Führungsbuchse	CHF 6.75
5	P493K	Mutter DIN 985 M6 St vz	CHF 2.20
6	672711018	Achse ø10 x 51mm	CHF 4.25
7	P499Q	Scheibe DIN 6799 16,3/8/1 St vz	CHF 2.20
8	P486T	Schraube DIN 912 M6 x 25 St vz	CHF 2.20
9	741.260	Stielverstellaggregat rot	CHF 103.85
10	672711016	Achse ø12 x 99mm	CHF 7.90
11	672711017	Achse ø12 x 82,2mm	CHF 7.90
12	2711133	Stielversteller kpl.	CHF 154.50
13	3711236	Verstellstück lang	CHF 50.40
14	634711020	Druckfeder 2/12,2/37	CHF 2.20
15	4711014	Lasche	CHF 3.20
16	3711237	Verstellstück kurz	CHF 47.90
17	672711019	Achse ø10 x 29mm	CHF 3.20
18	741.270	Verstellstange 177mm kpl.	CHF 55.10
19	P496K	Unterlagscheibe DIN 125 A M6 6,4/12/1,6 St vz	CHF 2.20
20	741.280	Verstellstück kurz kpl.	CHF 32.80

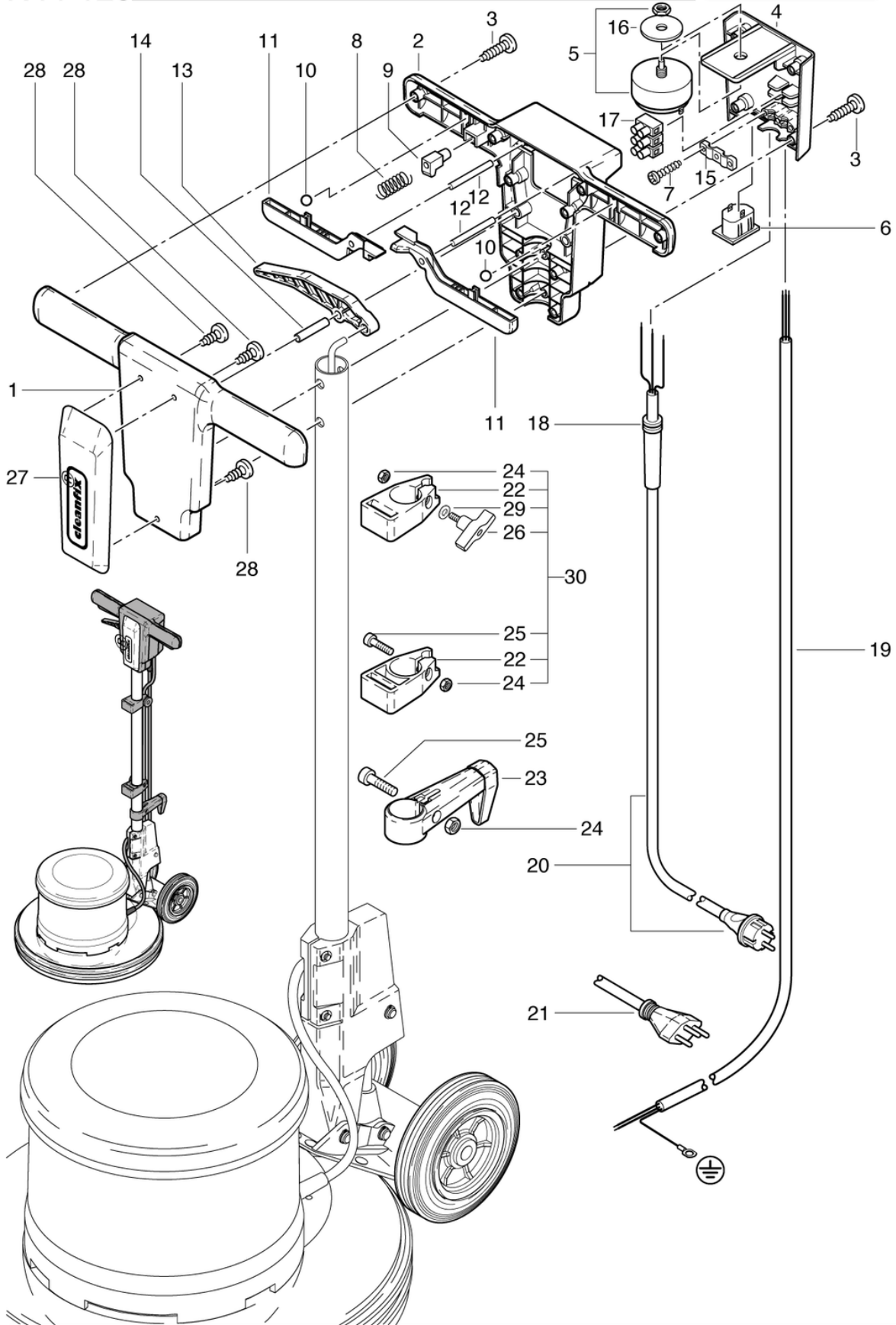
CLEANFIX R44-120 SEV

Stieloberteil

PDF erstellt am: 16.07.2024 18:26



R44-120



CLEANFIX R44-120 SEV

Stieloberteil

PDF erstellt am: 16.07.2024 18:26

Pos.	Artikel-Nr.	Ersatzteil	Preis
1	741.201	Stieloberteil vorne anthrazitgrau	CHF 20.40
2	741.202	Stieloberteil hinten anthrazitgrau	CHF 21.50
3	P515L	Schraube WN 1452 K50 x 25 A2	CHF 2.20
4	741.310	Anschlusskasten anthrazitgrau	CHF 9.65
5	6650454	Schalter 2-polig	CHF 79.40
6	P380B	Gerätesteckdose 2P+E	CHF 11.80
7	P516Q	Schraube WN 1452 K50 x 18 St vz	CHF 2.20
8	742.209	Druckfeder VD-090L 0,55/6/29,2	CHF 2.20
9	742.208	Knopf anthrazitgrau	CHF 2.50
10	6440641	Kugel DIN 5401 8	CHF 2.20
11	741.204	Schaltgriff anthrazitgrau	CHF 9.65
12	P512M	Stift ISO 2338 6 x 50 St vz	CHF 2.20
13	741.207	Verstellgriff anthrazitgrau	CHF 9.65
14	P512P	Stift ISO 2338 8 x 40 St vz	CHF 2.20
15	742.321	Kabelbride anthrazitgrau	CHF 2.20
16	P496	Scheibe DIN 9021 M12 13/37/3 St vz	CHF 2.20
17	P383N	Reihenklemme mit DS, 3-polig, 6mm ²	CHF 2.80
18	660011014	Kabeltülle	CHF 2.20
19	759.312	Stielkabel 3 x 1,5mm ² mit Klemme 2,5mm ²	CHF 28.40
20	656711039	Netzkabel VDE 3 x 1,5mm ² , 12,5m grau	CHF 61.45
21	P287G	Netzkabel SEV 3 x 1,5mm ² , 12,5m IP55	CHF 94.50
22	4711231	Laugentankhalter schwarz	CHF 6.05
23	3711029	Kabelhalter CL kpl.	CHF 9.30
24	P490D	Mutter DIN 934 M6 St vz	CHF 2.20
25	P486T	Schraube DIN 912 M6 x 25 St vz	CHF 2.20
26	P253X	Flügelmutter Ø48 M6x25	CHF 6.45
27	741.208	Blende rot CL	CHF 12.15
28	P516V	Schraube WN 1452 KA25 x 10 St vz	CHF 2.20
29	P496K	Unterlagscheibe DIN 125 A M6 6,4/12/1,6 St vz	CHF 2.20
30	4711232	Laugentankhalterungs-Set	CHF 28.60

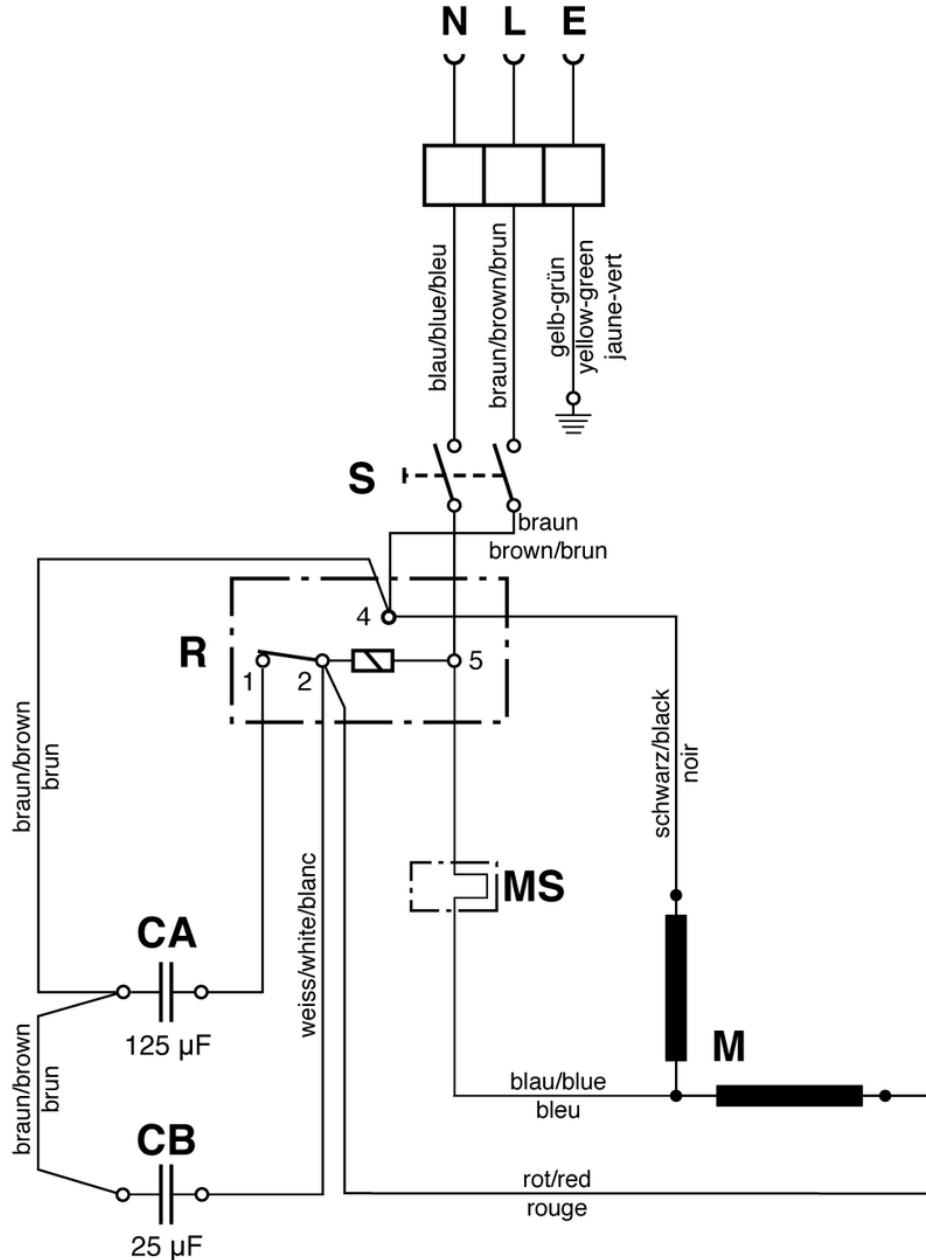
CLEANFIX R44-120 SEV

Stromlaufplan

PDF erstellt am: 16.07.2024 18:26



R44-120



- S = Schalter Bürstmotor / Tumbler switch for motor / Interrupteur pour moteur
- R = Startrelais / Relais / Relais de démarrage
- CA = Anlaufkondensator 125 µF / Capacitor 125 µF / Capaciteur 125 µF
- CB = Betriebskondensator 25 µF / Capacitor 25 µF / Capaciteur 25 µF
- M = Motor / Motor / Moteur
- MS = Motorschutzschalter

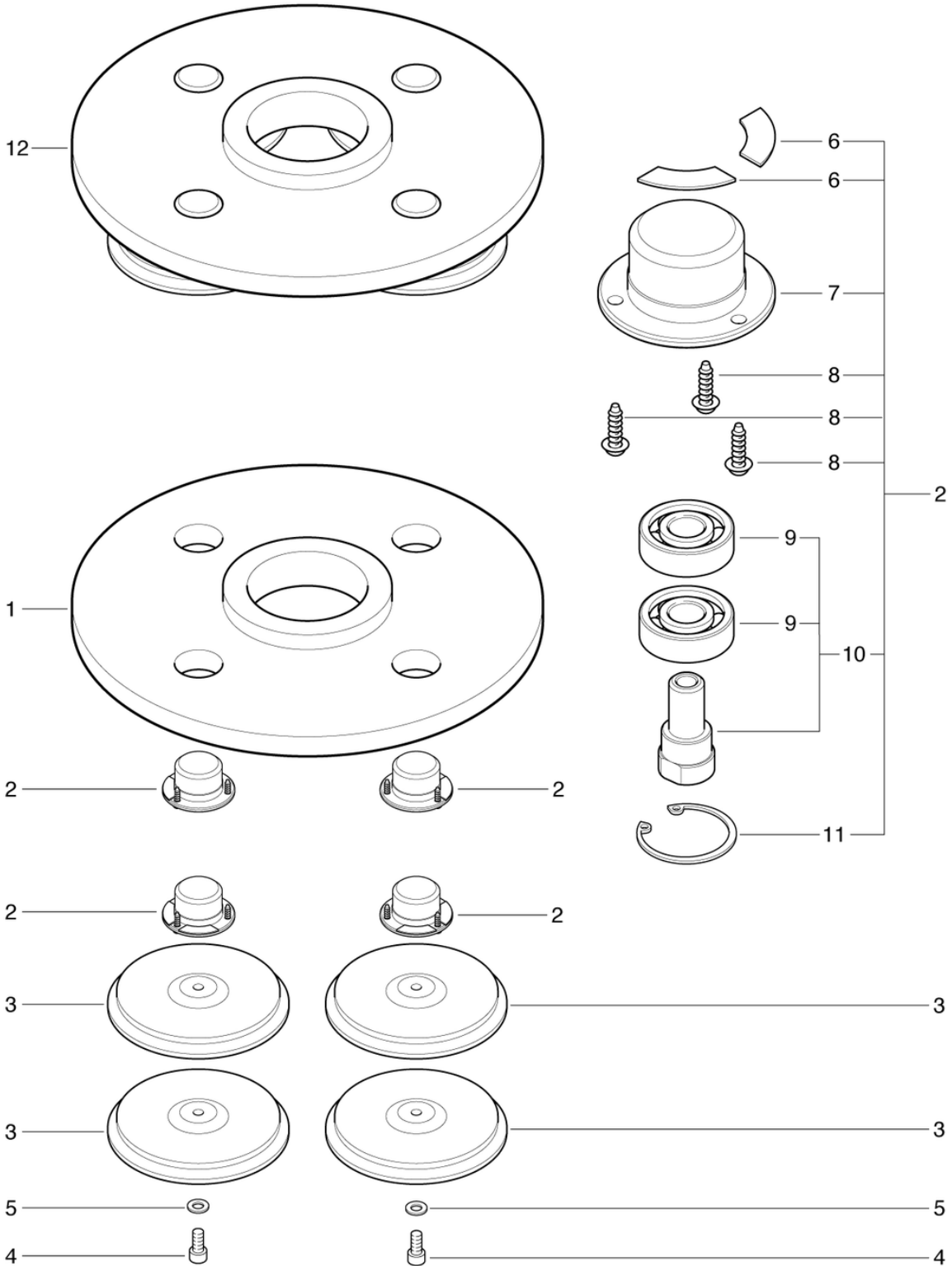
CLEANFIX R44-120 SEV

Zubehör-Holzschleifteller Quattro

PDF erstellt am: 16.07.2024 18:26



R44-120



CLEANFIX R44-120 SEV

Zubehör-Holzschleifteller Quattro

PDF erstellt am: 16.07.2024 18:26

Pos.	Artikel-Nr.	Ersatzteil	Preis
1	742.081	Bürstenkörper zu Quadroschleifteller	CHF 93.65
2	742.089	Lager Set	CHF 84.35
3	742.087	Schleifteller ø150mm, H21mm	CHF 135.80
4	P486	Schraube DIN 912 M8 x 16 St vz	CHF 2.20
5	P496P	Scheibe DIN 125 A M8 8,4/16/1,6 A2	CHF 2.20
6	742.086	Unterlage	CHF 2.20
7	742.082	Lagerschild	CHF 22.95
8	P516H	Schraube WN 1451 K50 x 16 St vz	CHF 2.20
9	P316D	Rillenkugellager 6201 2RSR ø32/12 x 10	CHF 17.50
10	742.083	Lagerbolzen kpl.	CHF 57.20
11	P514K	Ring DIN 472 32/1,2 St vz	CHF 2.20
12	742.080	Parkett-Schleifteller Quadro	CHF 821.60