

# CLEANFIX HS770

## Inhaltsverzeichnis

PDF erstellt am: 16.07.2024 16:25

HS770



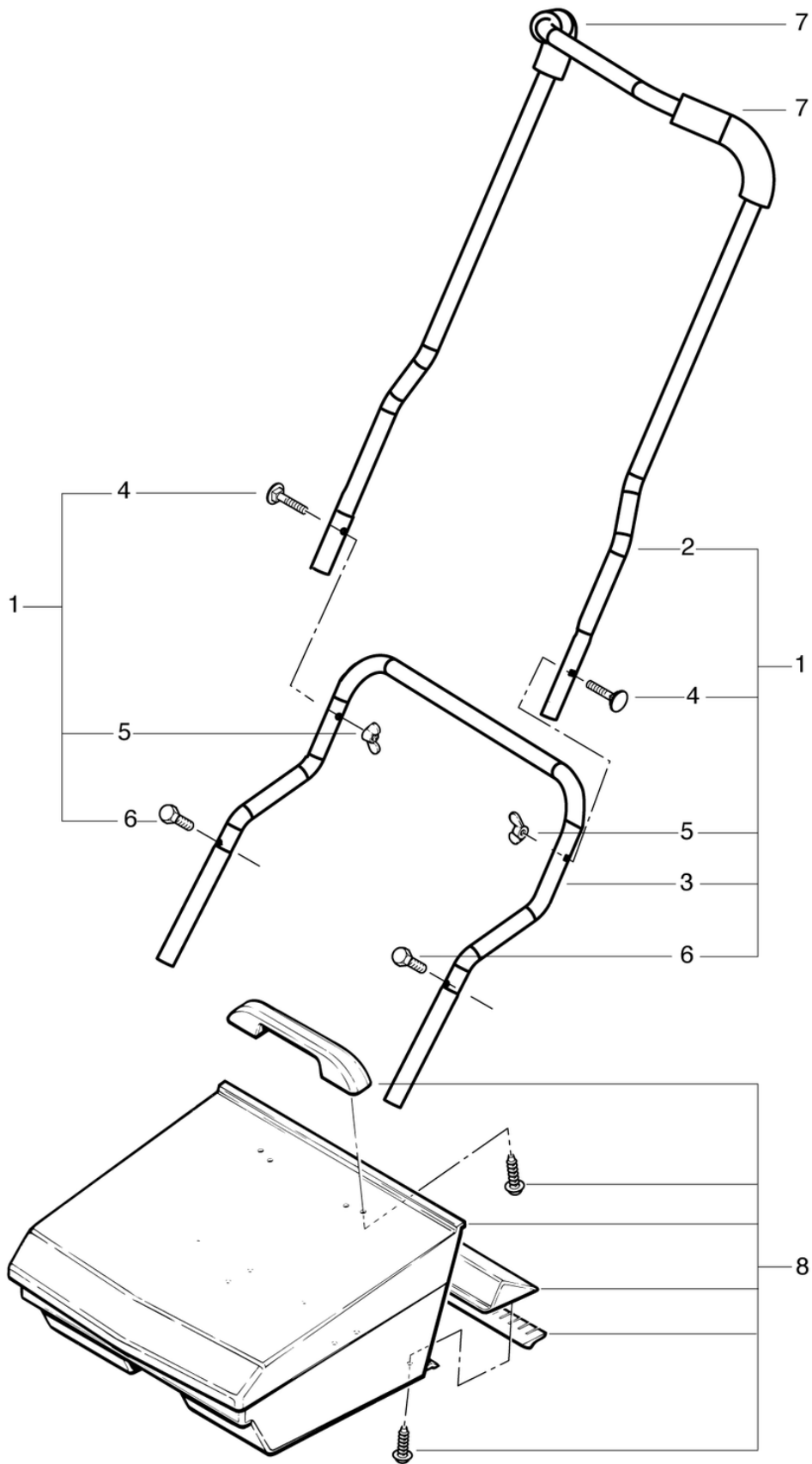
# CLEANFIX HS770

## Schmutzbehälter

PDF erstellt am: 16.07.2024 16:25



HS770



# CLEANFIX HS770

## Schmutzbehälter

PDF erstellt am: 16.07.2024 16:25

Pos.	Artikel-Nr.	Ersatzteil	Preis
1	077.805	Ergonomischer Stossbügel kpl.	CHF 187.20
2	077.810	Obere Führungsstange HS770	CHF 91.55
3	077.815	Untere Führungsstange HS770	CHF 91.55
4	P483K	Flachrundschraube M6 x 40	CHF 2.20
5	P494H	Flügelmutter M6 St vz	CHF 5.40
6	P470W	Schraube DIN 933 M6 x 35 St vz	CHF 2.20
7	077.820	Moosgummigriff schwarz	CHF 9.35
10	077.500	Schmutzbehälter rot kpl.	CHF 193.60

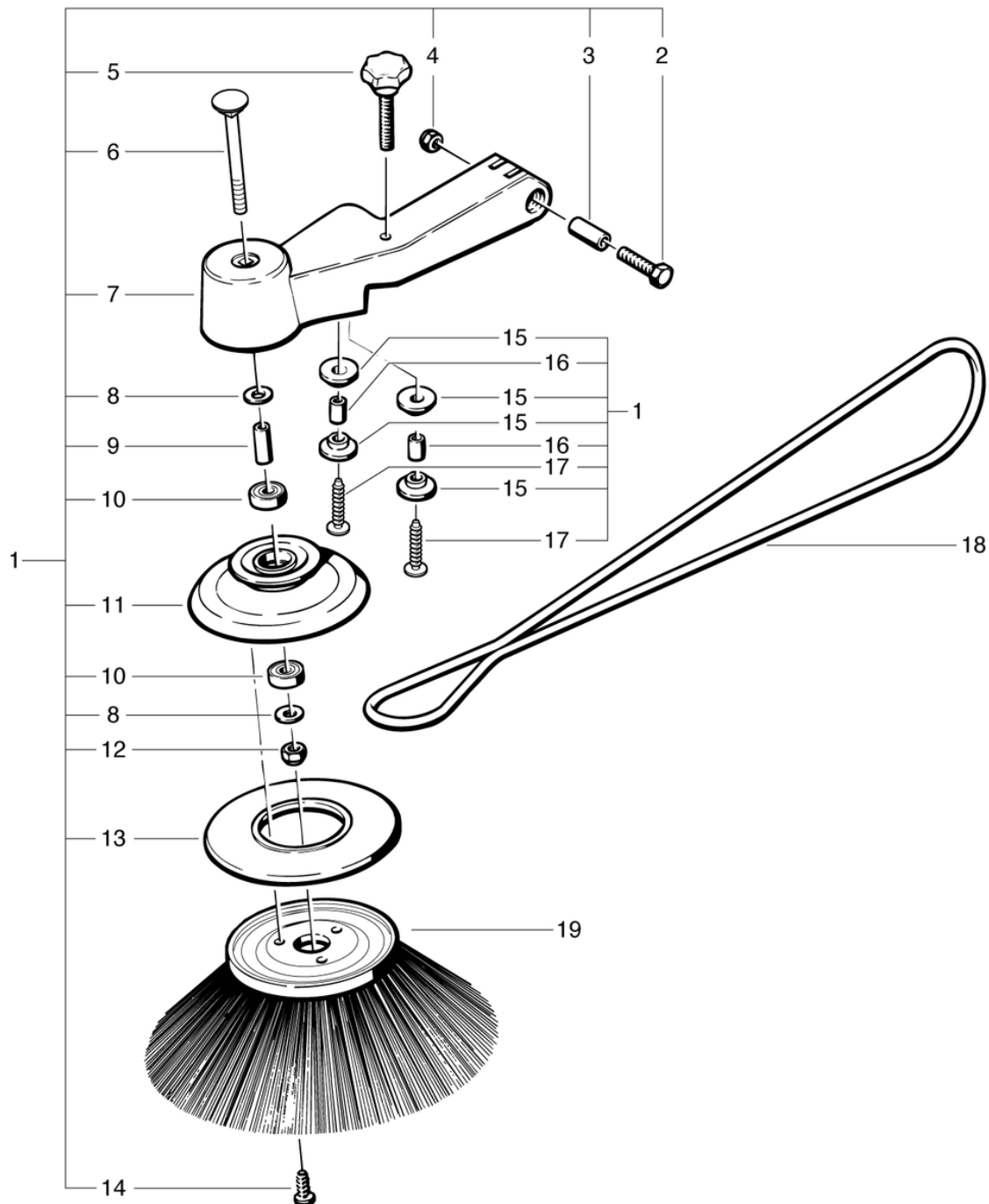
# CLEANFIX HS770

## Seitenbesen

PDF erstellt am: 16.07.2024 16:25



HS770



# CLEANFIX HS770

## Seitenbesen

PDF erstellt am: 16.07.2024 16:25

Pos.	Artikel-Nr.	Ersatzteil	Preis
1	077.700	Seitenbesenarm anthrazitgrau kpl.	CHF 93.10
2	P471N	Schraube DIN 931 M8 x 40 St vz	CHF 2.20
3	077.708	Distanzbuchse 12 x 1,5 x 32,5mm	CHF 4.65
4	P492H	Mutter DIN 985 M8 St vz	CHF 2.20
5	077.710	Seitenbesenverstellung	CHF 26.45
6	P481K	Flachrundschraube M10x110 mm	CHF 2.20
7	077.705	Seitenbesenarm	CHF 82.25
8	P496T	Scheibe DIN 125 A M10 10,5/20/2 St vz	CHF 2.20
9	077.730	Distanzbuchse 12 x 0,8 x 31	CHF 4.65
10	P316C	Rillenkugellager 6001 2RS ø28/12 x 8	CHF 9.15
11	077.735	Bürsten-Pully	CHF 26.45
12	P492Q	Mutter DIN 985 M10 St vz	CHF 2.20
13	077.736	Abweisteller	CHF 22.50
14	P516H	Schraube WN 1451 K50 x 16 St vz	CHF 2.20
15	077.722	Riemenführungsscheibe	CHF 3.50
16	077.725	Distanzbuchse 10 x 1,5 x 16	CHF 4.65
17	P516I	Schraube WN KA60 x 30 St vz	CHF 2.20
18	077.750	Antriebsriemen HS700/770	CHF 39.50
19	077.740	Seitenbesen HS700/770	CHF 55.10

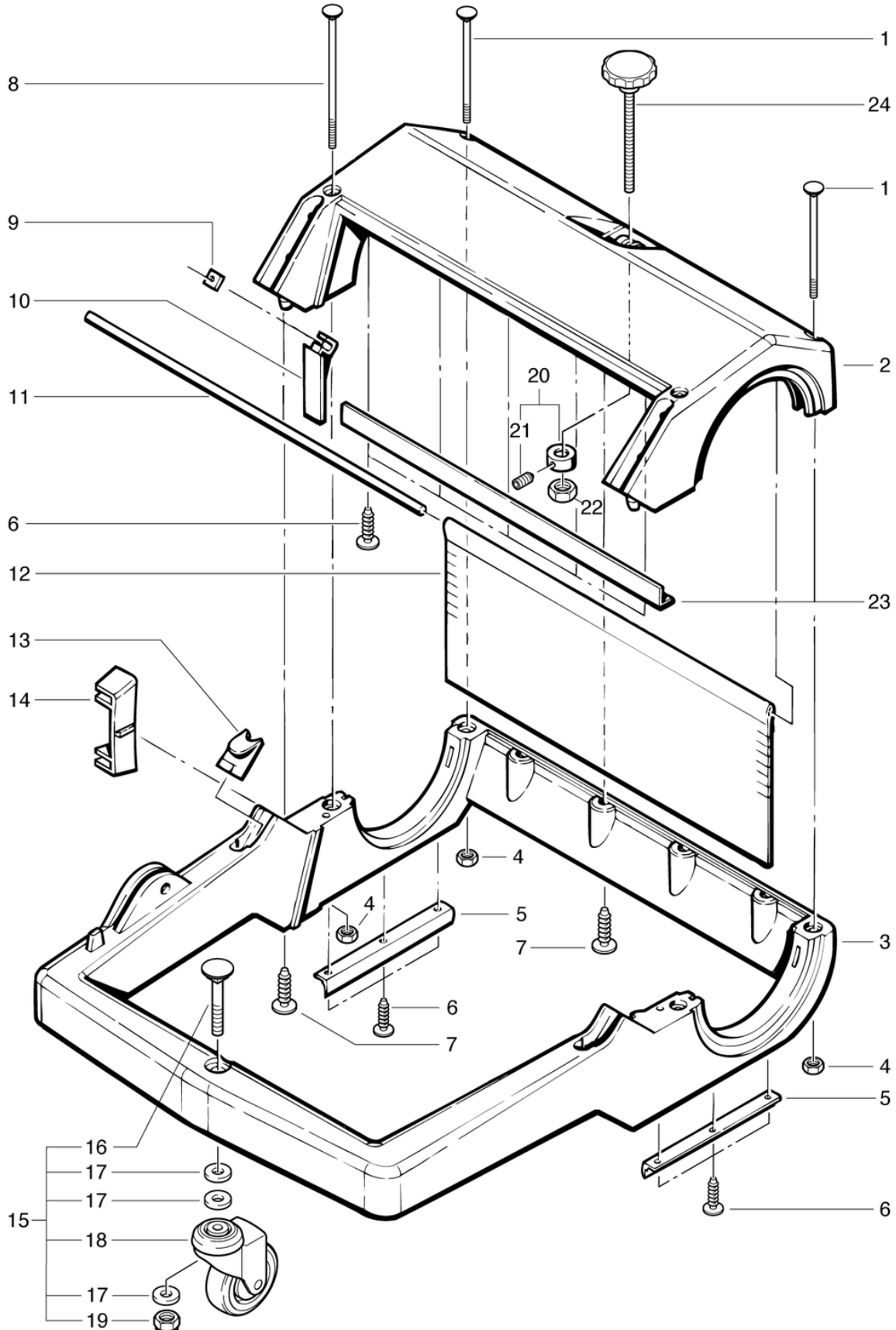
# CLEANFIX HS770

## Chassis

PDF erstellt am: 16.07.2024 16:25



HS770



# CLEANFIX HS770

## Chassis

PDF erstellt am: 16.07.2024 16:25

Pos.	Artikel-Nr.	Ersatzteil	Preis
1	P481H	Flachrundschraube M6 x 110	CHF 5.40
2	077.112	Gehäusedeckel	CHF 88.30
3	077.111	Gehäuse-Unterteil anthrazitgrau	CHF 141.60
4	P490D	Mutter DIN 934 M6 St vz	CHF 2.20
5	077.137	Dichtlippe kurz	CHF 7.90
6	P516H	Schraube WN 1451 K50 x 16 St vz	CHF 2.20
7	P516M	Schraube WN 1451 K60 x 20 St vz	CHF 2.20
8	P481I	Flachrundschraube M6 x 140	CHF 2.20
9	P495H	Mutter DIN 1587 M5	CHF 2.20
10	077.114	Mutternsupport	CHF 4.65
11	077.135	Haltestange	CHF 11.80
12	077.130	Staubklappen gross 495 x 220	CHF 63.00
13	077.140	Holmenzentrierung	CHF 4.25
14	077.142	Riemenführung	CHF 4.05
15	077.144	Stützrad kpl.	CHF 69.50
16	P481J	Flachrundschraube M10 x 75	CHF 2.20
17	P496T	Scheibe DIN 125 A M10 10,5/20/2 St vz	CHF 2.20
18	077.145	Stützrad ø 75mm	CHF 59.70
19	P492Q	Mutter DIN 985 M10 St vz	CHF 2.20
20	077.125	Stellring ø 20 / 10 x 10 inkl. Gew.stift	CHF 15.05
21	P482X	Stift DIN 916 M5 x 8 A2	CHF 2.20
22	P491N	Sechskantmutter DIN 934 M10 St vz	CHF 2.20
23	077.119	Dichtlippe lang	CHF 15.05
24	077.120	Verstellgriff	CHF 22.95

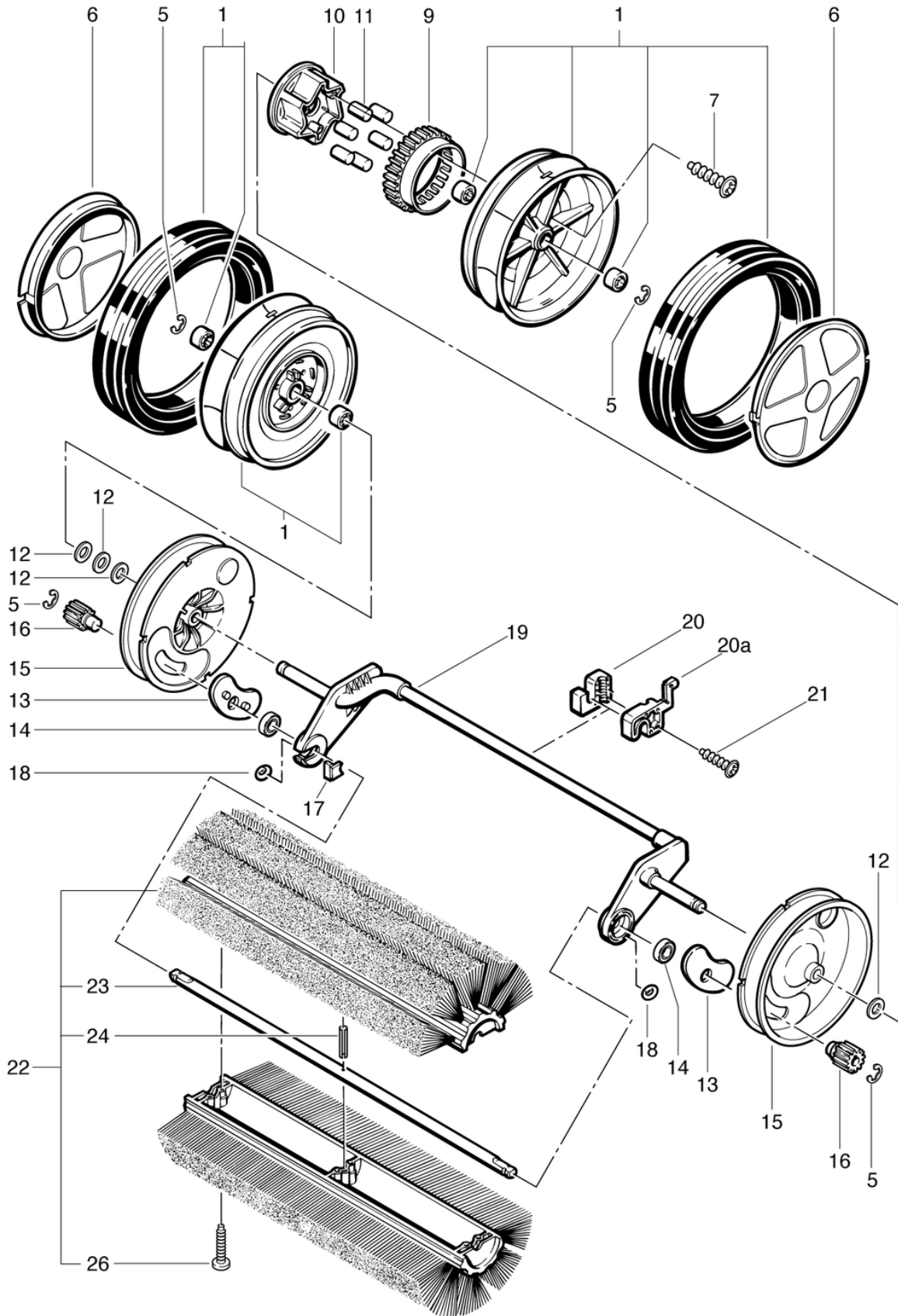
# CLEANFIX HS770

## Laufrad

PDF erstellt am: 16.07.2024 16:25



HS770





# CLEANFIX HS770

## Laufрад

PDF erstellt am: 16.07.2024 16:25

Pos.	Artikel-Nr.	Ersatzteil	Preis
1	077.260	Laufрад kpl.	CHF 191.90
5	P498M	Scheibe DIN 6799 8/16,3/1 St schwarz	CHF 2.20
6	077.255	Raddeckel rot	CHF 15.05
7	P516L	Schraube WN KA60 x 35	CHF 3.95
9	077.246	Zahnkranz Z48	CHF 15.10
10	077.231	Freilaufnabe links	CHF 23.95
11	077.234	Mitnehmerrollen	CHF 4.70
12	P497S	Scheibe DIN 9021 M12 13/20/2 A2	CHF 2.20
13	077.258	Abdeckung	CHF 4.25
14	P316I	Gleitlager Ø30xØ27x5	CHF 2.20
15	077.252	Nabenscheibe HS770	CHF 34.70
16	077.253	Zahnritzel Z12 (lange Version)	CHF 16.45
17	077.259	Kappe	CHF 3.20
18	P088C	Ring DIN 3771 3/2 NBR	CHF 2.20
19	077.268	Dreharm	CHF 71.55
20a	077.263	Verstellblock mit Zeiger	CHF 6.05
20	077.261	Verstellblock	CHF 5.40
21	P516K	Schraube WN 13265 KA35 x 8 St vz	CHF 2.20
22	077.269	Hauptkehrwalze kpl. HS770	CHF 187.20
23	077.276	Bürstenwelle	CHF 72.95
24	P512K	Stift ISO 8752 6 x 30 St vz	CHF 2.20
26	P515E	Schraube WN 1452 K50 x 30 St vz	CHF 2.20