

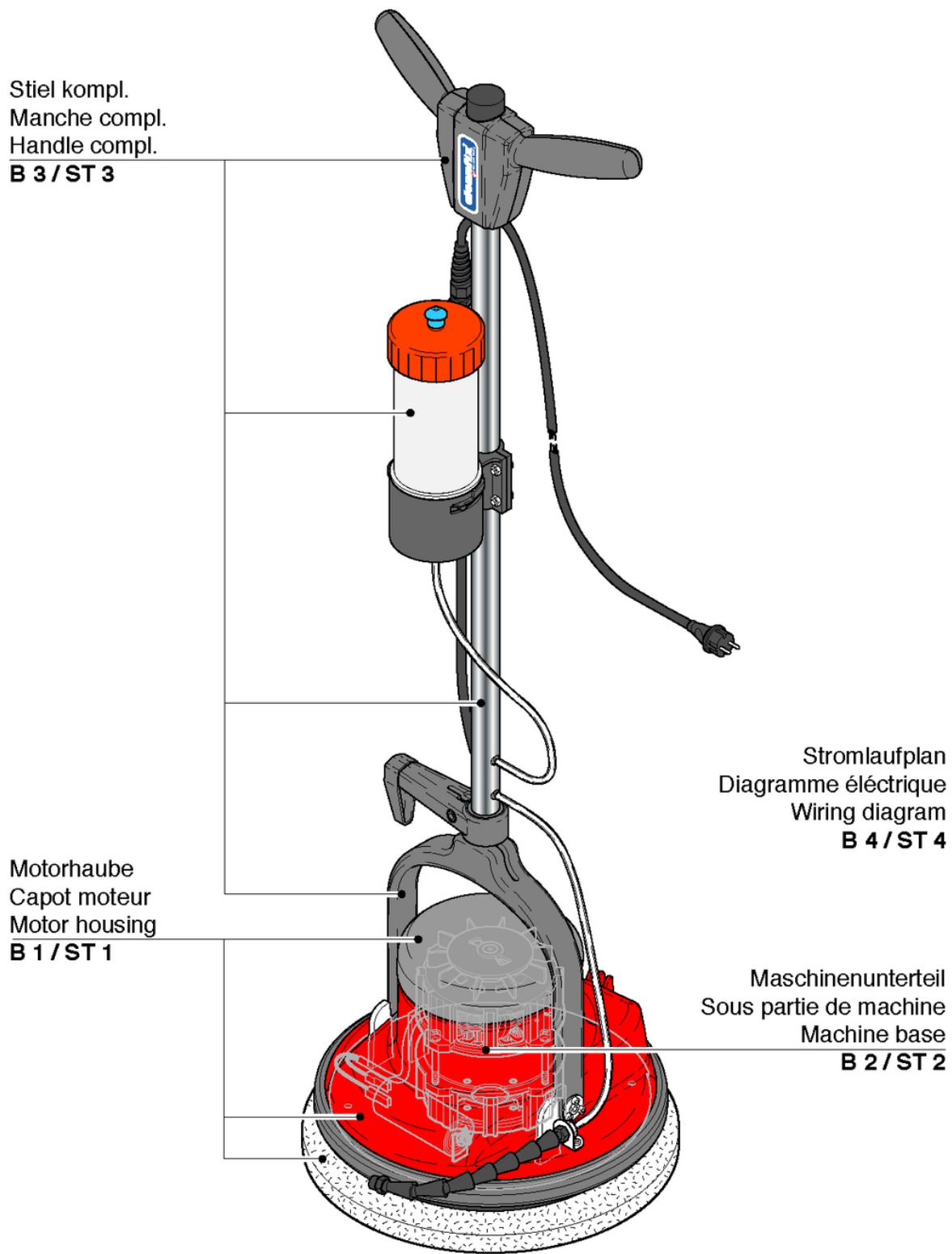
# CLEANFIX FloorMac SEV

## Inhaltsverzeichnis

PDF erstellt am: 16.07.2024 14:55



FloorMac PE 300



Stiel kompl.  
Manche compl.  
Handle compl.  
**B 3 / ST 3**

Motorhaube  
Capot moteur  
Motor housing  
**B 1 / ST 1**

Stromlaufplan  
Diagramme électrique  
Wiring diagram  
**B 4 / ST 4**

Maschinenunterteil  
Sous partie de machine  
Machine base  
**B 2 / ST 2**

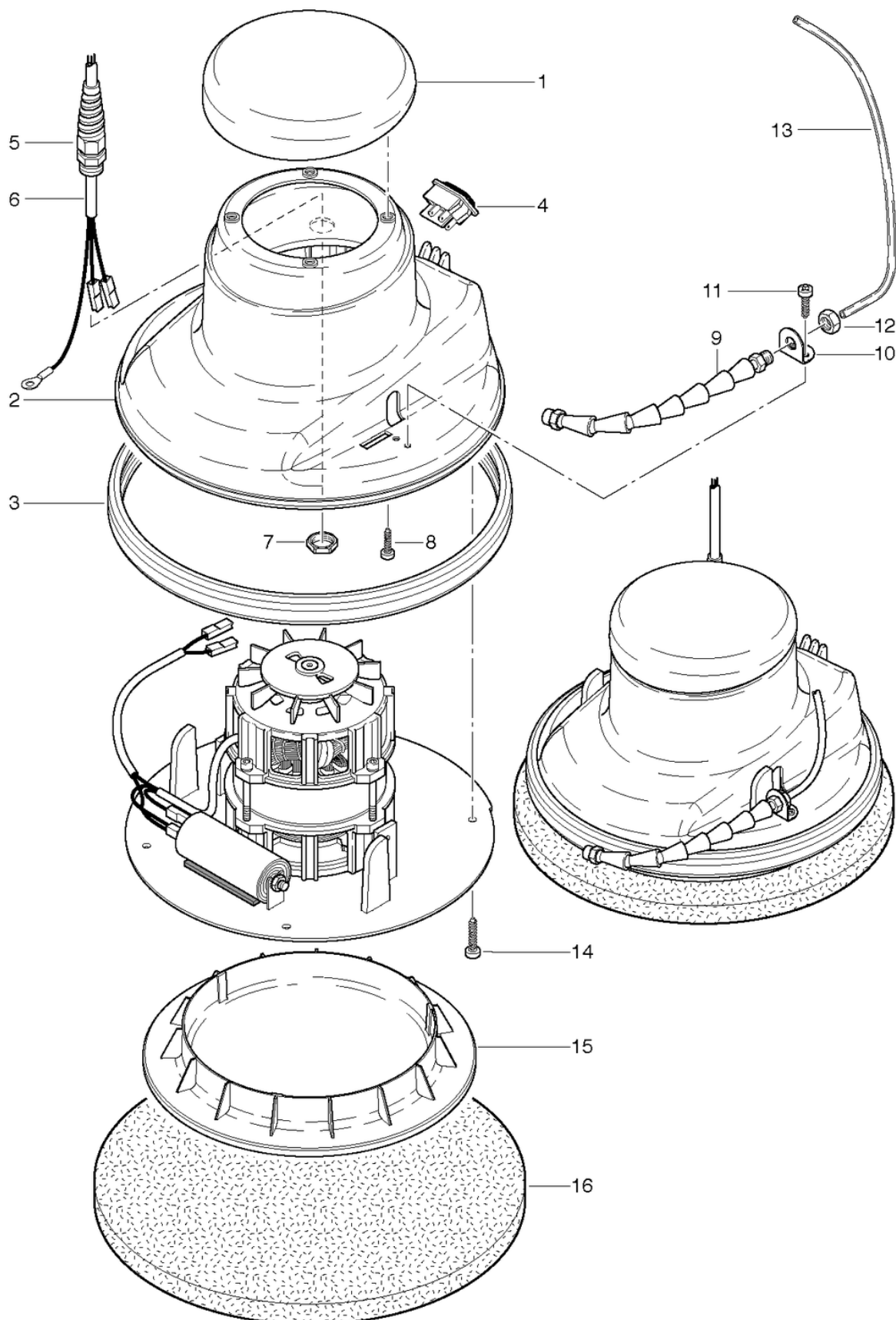
# CLEANFIX FloorMac SEV

## Motorhaube

PDF erstellt am: 16.07.2024 14:55



FloorMac PE 300



# CLEANFIX FloorMac SEV

## Motorhaube

PDF erstellt am: 16.07.2024 14:55

Pos.	Artikel-Nr.	Ersatzteil	Preis
1	718.067	Deckel anthrazitgrau	CHF 17.90
2	718.065	Motorhaube rot CL	CHF 56.90
3	718.054	Prellschutz anthrazitgrau	CHF 26.85
4	718.068	Wippenschalter P 20 A 250 VAC	CHF 10.70
5	P279K	Kabelverschraubung PG9 mit Knickschutzspirale	CHF 6.75
6	P282	Netzkabel VDE 3 x 1,00mm <sup>2</sup> 7,50m, schwarz	CHF 36.45
6	P282A	Netzkabel SEV, 3 x 1,00mm <sup>2</sup> 7,50m, schwarz	CHF 36.45
7	P279H	Gegenmutter PG9 Ms vernickelt	CHF 2.20
8	P516P	Schraube WN 1452 K40 x 12 St vz	CHF 2.20
9	718.075	Gelenk kpl.	CHF 8.70
10	718.069	Halteblech	CHF 5.40
11	P480S	Schraube WN 1452 K50 x 14 St vz	CHF 2.20
12	P4910	Mutter DIN 934 M10 x 1 A2	CHF 2.20
13	718.161	Verbindungsschlauch ø6/4 x 0,64m	CHF 4.25
14	P516Q	Schraube WN 1452 K50 x 18 St vz	CHF 2.20
15	718.070	Treibteller	CHF 40.05
16	718.906	Mikrofaserpad, Ø 330mm	CHF 30.60

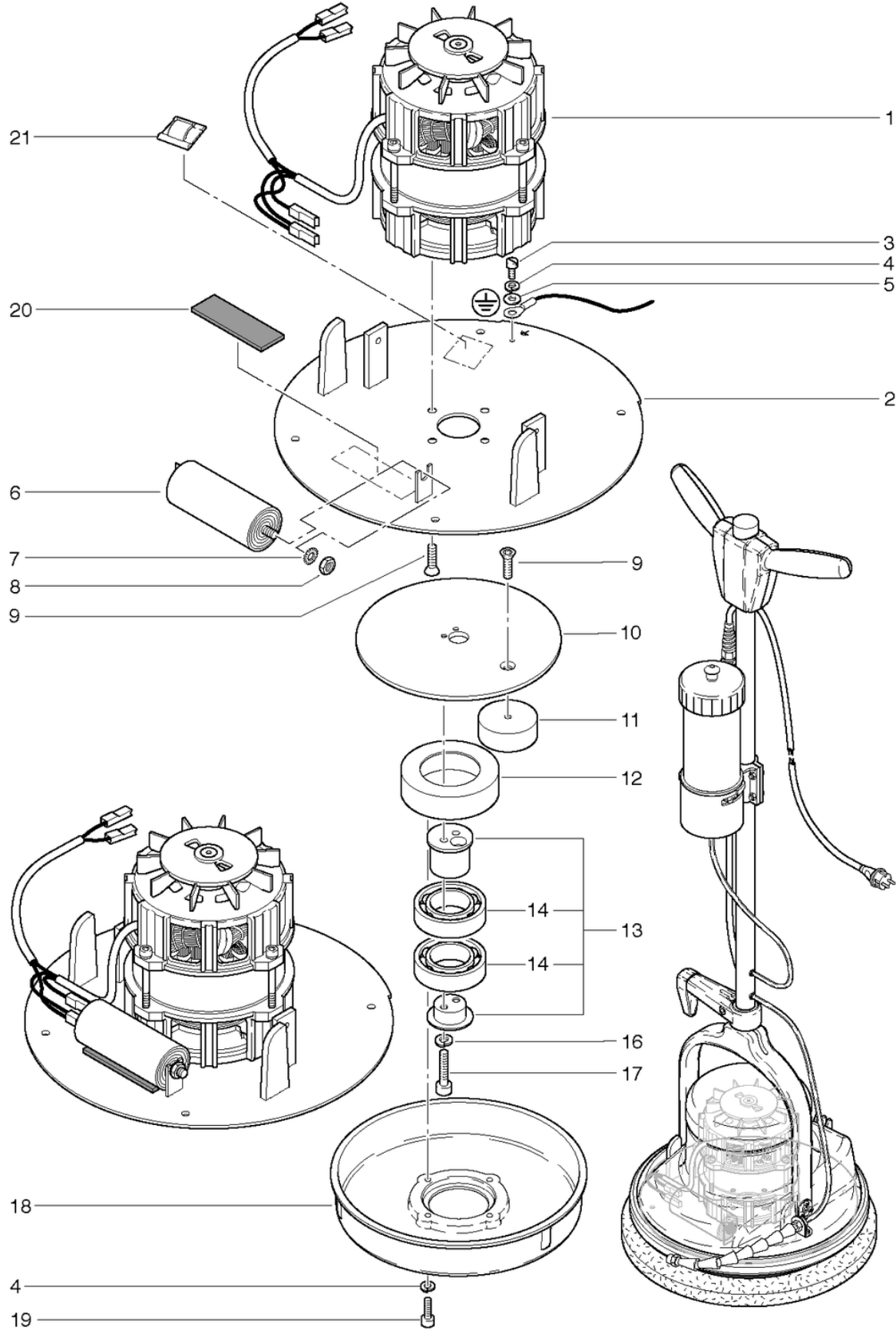
# CLEANFIX FloorMac SEV

## Maschinenunterteil

PDF erstellt am: 16.07.2024 14:55



FloorMac PE 300



# CLEANFIX FloorMac SEV

## Maschinenunterteil

PDF erstellt am: 16.07.2024 14:55

Pos.	Artikel-Nr.	Ersatzteil	Preis
1	718.121	El.-Motor 230V/50Hz	CHF 214.60
2	718.130	Grundblech	CHF 85.80
3	P478B	Schraube DIN 84 M4 x 8 Ms	CHF 2.20
4	P498C	Ring DIN 127 B M4 4,1/7,6/0,9 St vz	CHF 2.20
5	P497D	Scheibe DIN 125 A M4 4,3/9/0,8 Ms	CHF 2.20
6	718.124	Betriebskondensator 12uF /400V	CHF 14.30
7	P498G	Scheibe DIN 6798 M8 8,4/15/0,8 St vz	CHF 2.20
8	P490E	Mutter DIN 934 M8 St vz	CHF 2.20
9	P480H	Schraube DIN 7991 M6 x 20 A2	CHF 2.20
10	718.141	Mitnehmerscheibe zu Gegengewicht	CHF 21.50
11	718.142	Gegengewicht	CHF 19.50
12	718.146	Lagerflansch	CHF 22.50
13	718.145	Excenter kpl.	CHF 41.60
14	6426437	Rillenkugellager 6006 ZZ AV2 ø55/30 x 13	CHF 20.00
16	P500D	Ring DIN 127 B M5 5,3/9,2/1,2 St vz	CHF 2.20
17	P488K	Zylinderschraube mit Innensechskant DIN 912 M5 x 25 A2	CHF 2.20
18	718.120	Mitnehmerscheibe anthrazitgrau	CHF 30.00
19	P486A	Schraube DIN 912 M4 x 12 St vz	CHF 2.20
20	400.139	Rutschsicherung	CHF 2.20
21	P360	Kabelhalter Natur selbstklebend	CHF 3.20



# CLEANFIX FloorMac SEV

## Stiel kompl.

PDF erstellt am: 16.07.2024 14:55

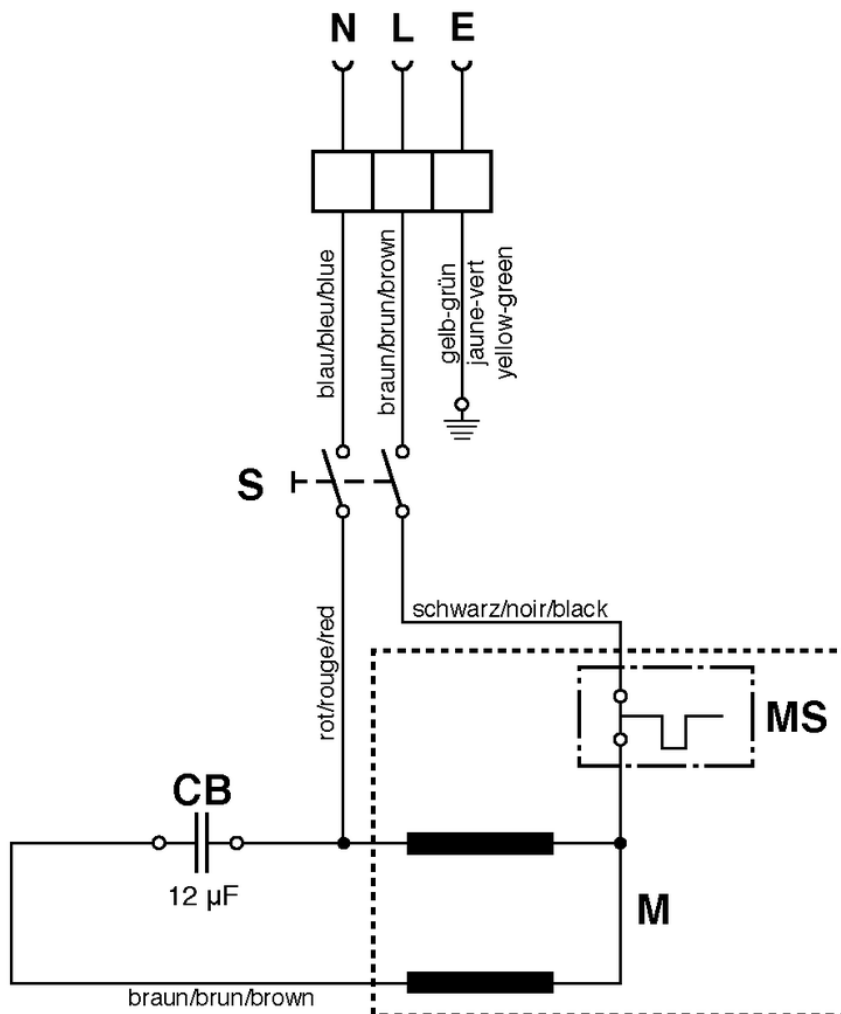
Pos.	Artikel-Nr.	Ersatzteil	Preis
1	718.203	Stielrohr	CHF 89.40
2	718.910	Flaschenhalter anthrazitgrau m Bajonettverschluss	CHF 17.90
3	718.909	Dichtring ø 15,47 x 3,53 zu Flaschenhalter	CHF 2.20
4	P492G	Mutter DIN 985 M5 St vz	CHF 2.20
5	P486I	Zyl-Schr mit ISK niedrigem Kopf DIN 7984 M5 x 16 St vz	CHF 2.20
6a	718.907	Dichtring ø72 x 3 zu Deckel	CHF 5.60
6	718.912A	Laugenflasche anthrazitgrau	CHF 28.60
7	718.201	Stieloberteil vorne anthrazitgrau	CHF 17.90
8	718.202	Stieloberteil hinten anthrazitgrau	CHF 21.50
9	P480S	Schraube WN 1452 K50 x 14 St vz	CHF 2.20
10	718.911	Betätigungsknopf schwarz	CHF 4.65
11	718.915	Stange zu Dosiereinrichtung	CHF 7.90
12	P489N	Splint 2,5 x 16mm St vzb	CHF 2.20
13	718.925	Druckventil kpl.	CHF 53.65
14	P279K	Kabelverschraubung PG9 mit Knickschutzspirale	CHF 6.75
15	P279H	Gegenmutter PG9 Ms vernickelt	CHF 2.20
16	P282	Netzkabel VDE 3 x 1,00mm <sup>2</sup> 7,50m, schwarz	CHF 36.45
17	P282A	Netzkabel SEV, 3 x 1,00mm <sup>2</sup> 7,50m, schwarz	CHF 36.45
18	718.160	Verbindungsschlauch ø6/4 x 0,32m	CHF 2.80
19	320.170	Einschraubtülle	CHF 2.20
20	718.161	Verbindungsschlauch ø6/4 x 0,64m	CHF 4.25
21	3711029	Kabelhalter CL kpl.	CHF 9.30
22	P490D	Mutter DIN 934 M6 St vz	CHF 2.20
23	P486T	Schraube DIN 912 M6 x 25 St vz	CHF 2.20
24	718.204	Drehbügel	CHF 89.40
26	P488K	Zylinderschraube mit Innensechskant DIN 912 M5 x 25 A2	CHF 2.20
28	718.207	Distanzbuchse ø10/6,1 x 18,5	CHF 2.20
29	500.123	Permaglide Bundbuchse 10/12/9	CHF 5.05
31	P483CA	Stift DIN 915 M6 x 12 A2	CHF 2.20
32	P497H	Scheibe DIN 9021 M6 6,4/18/1,6 A2	CHF 2.20
34	P486W	Schraube DIN 912 M6 x 30 St vz	CHF 2.20

# CLEANFIX FloorMac SEV

## Stromlaufplan

PDF erstellt am: 16.07.2024 14:55

FloorMac PE 300



- S = Motorschalter / Interrupteur pour moteur / Tumbler switch for motor
- CB = Betriebskondensator 12 µF / Capaciteur 12 µF / Capacitor 12 µF
- M = Motor / Moteur / Motor
- MS = Motorschutzschalter