

DS8 - 230V / 15A

Inhaltsverzeichnis

PDF erstellt am: 16.07.2024 18:31



DS8

Saug-Dampfschlauch
Tube aspiration / vapeur
Suction hose with steam hose
B 7 / ST 7

Stossbügel
Guidon supérieur
Upper pushbar
B 6 / ST 6

Haube
Capot
Tank cover
B 1 / ST 1

Saug-Dampfschlauch
Tube aspiration / vapeur
Suction hose with steam hose
B 7 / ST 7

Dampfbehälter
Recipient de vapeur
Steam tank
B 3 / ST 3

Saug-Dampfdüse
Suceur à vapeur
Suction steam nozzle
B 8 / ST 8

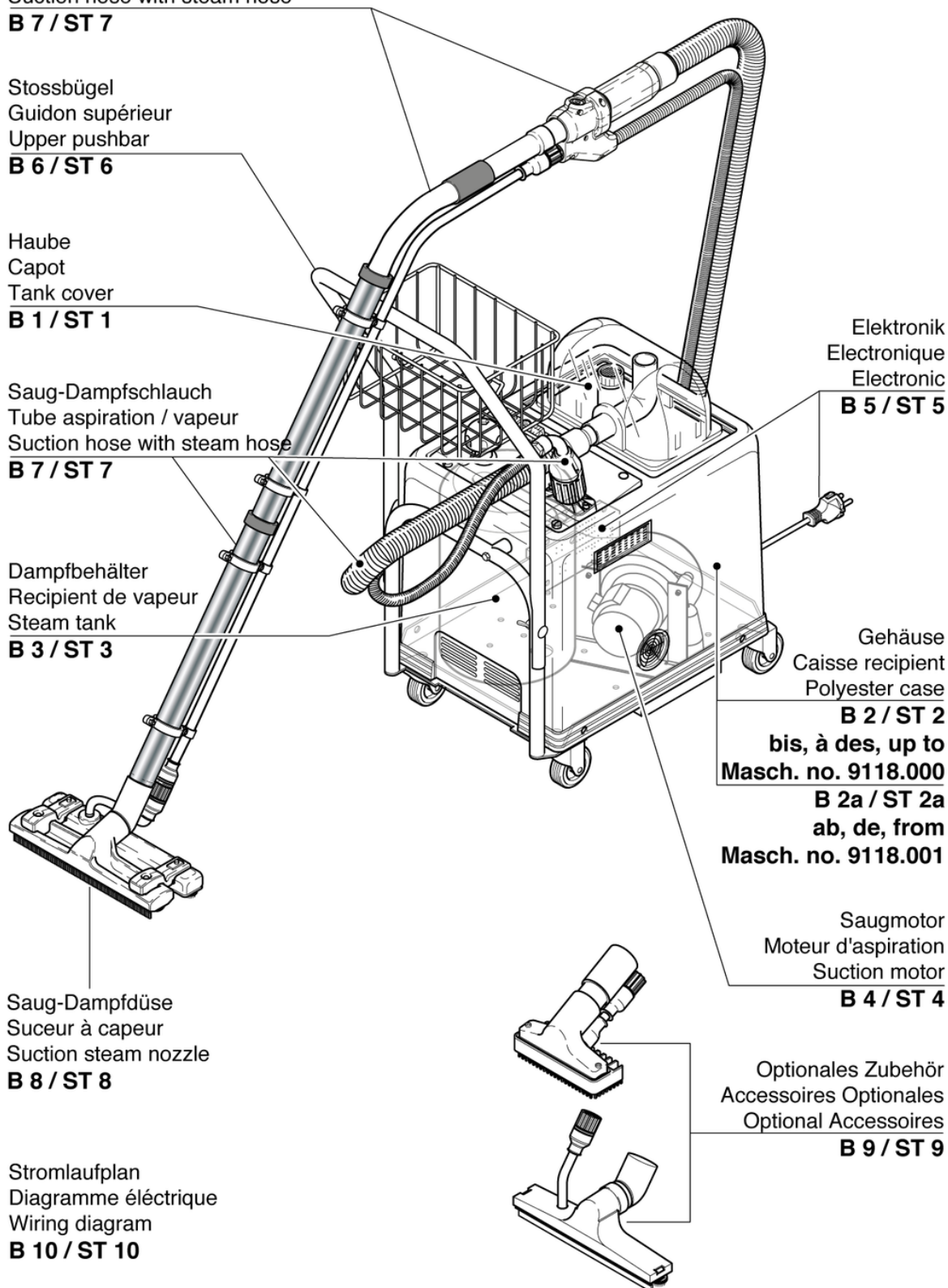
Stromlaufplan
Diagramme électrique
Wiring diagram
B 10 / ST 10

Elektronik
Electronique
Electronic
B 5 / ST 5

Gehäuse
Caisse recipient
Polyester case
B 2 / ST 2
bis, à des, up to
Masch. no. 9118.000
B 2a / ST 2a
ab, de, from
Masch. no. 9118.001

Saugmotor
Moteur d'aspiration
Suction motor
B 4 / ST 4

Optionales Zubehör
Accessoires Optionales
Optional Accessoires
B 9 / ST 9



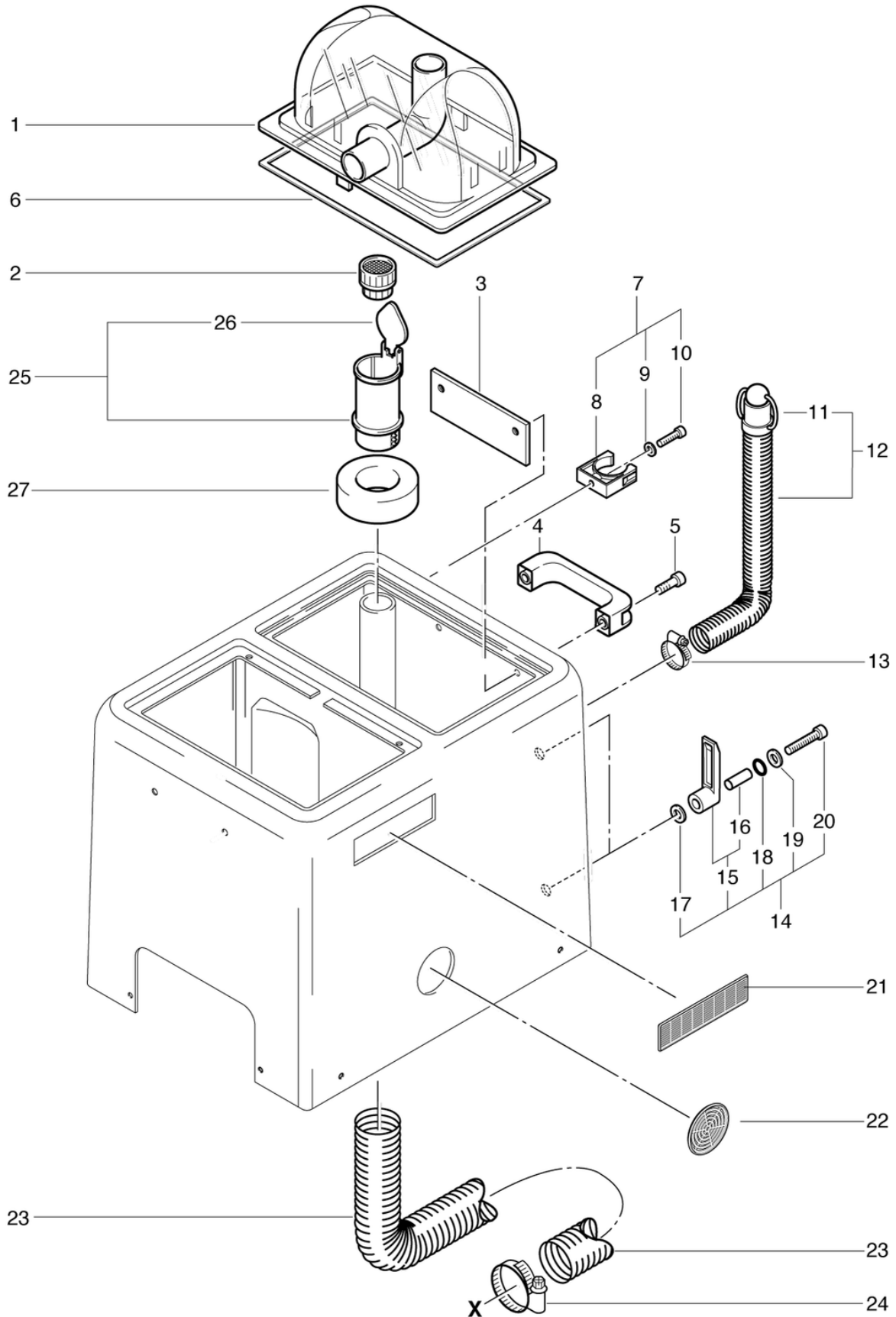
DS8 - 230V / 15A

Haube

PDF erstellt am: 16.07.2024 18:31



DS 8



DS8 - 230V / 15A

Haube

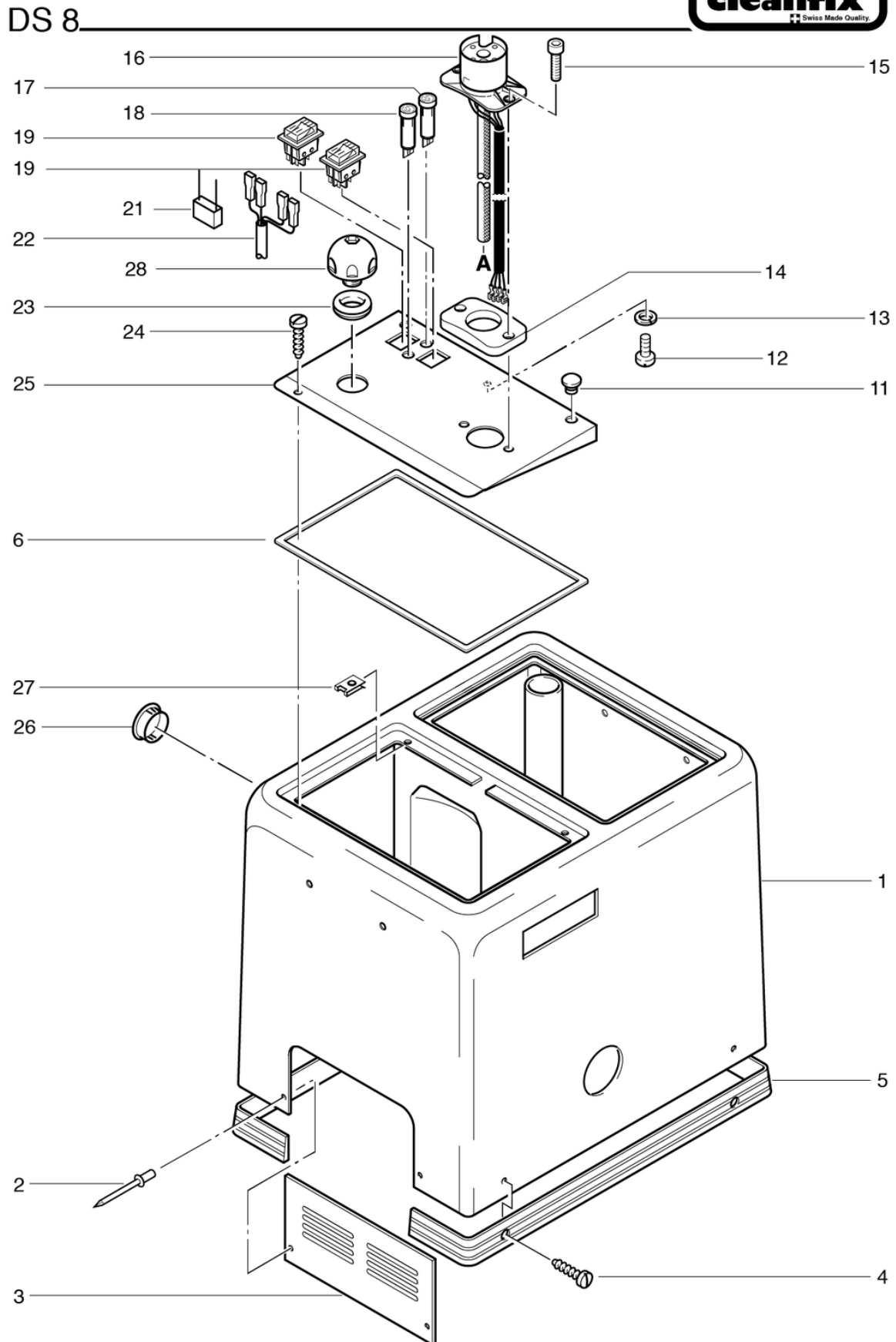
PDF erstellt am: 16.07.2024 18:31

Pos.	Artikel-Nr.	Ersatzteil	Preis
1	P080	Haube 1-Loch rauch transparent kpl.	CHF 67.90
2	P071	Saugrohrsieb	CHF 11.80
3	033.116	Trägerplatte	CHF 10.70
4	P058A	Traggriff	CHF 7.30
5	P486R	Zylinderschraube mit Innensechskant DIN 912 M6 x 16 St vz	CHF 2.20
6	036.112	Haubendichtung	CHF 37.95
7	P109	Schlauchhalter kpl.	CHF 15.40
8	P109A	Schlauchhalter anthrazitgrau	CHF 9.65
9	P496H	Unterlagscheibe DIN 125 A M5 5,3/10/1 St vz	CHF 2.20
10	P486K	Schraube DIN 912 M5 x 20 St vz	CHF 2.20
11	P108C	Verschlusskugel	CHF 13.55
12	050.108	Ablaufschlauch kpl.	CHF 52.55
13	P554B	Schneckengewindeschelle 20 x 32	CHF 6.05
14	P087	Kabelhaken schwarz kpl.	CHF 15.05
15	P087A	Kabelhaken schwarz	CHF 6.00
16	P087B	Distanzhülse ø8/6,2 x 18,8mm	CHF 3.20
17	P497H	Scheibe DIN 9021 M6 6,4/18/1,6 A2	CHF 2.20
18	P088	Ring DIN 3771 8,73/1,78 NBR 70 SH A	CHF 2.20
19	P496K	Unterlagscheibe DIN 125 A M6 6,4/12/1,6 St vz	CHF 2.20
20	P486W	Schraube DIN 912 M6 x 30 St vz	CHF 2.20
21	P030K	Kühlgitter 144 x 35,5mm schwarz	CHF 16.05
22	P030L	Lüftungsgitter rund ø 65,7mm grau	CHF 15.75
23	036.412	Schlauch LW40 x 0,3m	CHF 26.85
24	P206D	Schneckengewindeschelle 32-50mm/12	CHF 7.90
25	P074	Schwimmer mit Klappe	CHF 22.70
26	P076D	Deckel zu Schwimmer	CHF 2.20
27	P074A	Schwimmer-Rondelle	CHF 3.95

DS8 - 230V / 15A

Gehäuse bis Masch.Nr. 9118.000

PDF erstellt am: 16.07.2024 18:31



DS8 - 230V / 15A

Gehäuse bis Masch.Nr. 9118.000

PDF erstellt am: 16.07.2024 18:31

Pos.	Artikel-Nr.	Ersatzteil	Preis
1	033.110	Gehäuse	CHF 0.00
2	P485J	Niete 3 x 10 Alu	CHF 2.20
3	033.116	Trägerplatte	CHF 10.70
4	P4830	Schraube DIN 7981 TX25 C 4,8 x 19 A2	CHF 2.20
5	P055A	Abschlussprofil schwarz,L= 1350mm	CHF 15.75
6	036.113	Dichtung	CHF 37.95
11	P539A	Stopfen TL-4 10,5 x 9,5 PE	CHF 2.20
12	P481P	Schraube DIN 7985 M4 x 8 St vz	CHF 2.20
13	P498A	Ring DIN 127 B M4 4,1/7,6/0,9 CuSn	CHF 2.20
14	033.132	Steckerunterlage	CHF 13.95
15	P486I	Zyl-Schr mit ISK niedrigem Kopf DIN 7984 M5 x 16 St vz	CHF 2.20
16	033.138	Steckerflansch	CHF 68.35
17	P355B	Signalleuchte grün 250V T120°C	CHF 10.70
18	P355	Signalleuchte rot 250V T120°C	CHF 10.70
19	P240	Wippenschalter orange 230V	CHF 15.05
21	P393B	Entstörkondensator 0,47uF	CHF 11.10
22	033.303A	Kabelbaum Schalter/Regeleinh.	CHF 13.25
23	033.136	Dichtung	CHF 9.00
24	P483L	Schraube DIN 7981 C 4,2 x 25 A2	CHF 2.20
25	033.131	Bedienungstableau bedruckt	CHF 118.00
26	P171I	Abdeckkappe schwarz ø28 x 31mm	CHF 3.20
27	P494E	Blechmutter 4,2/3 - 3,9 St vz	CHF 2.20
28	028.370	Sicherheitsverschluss	CHF 67.90

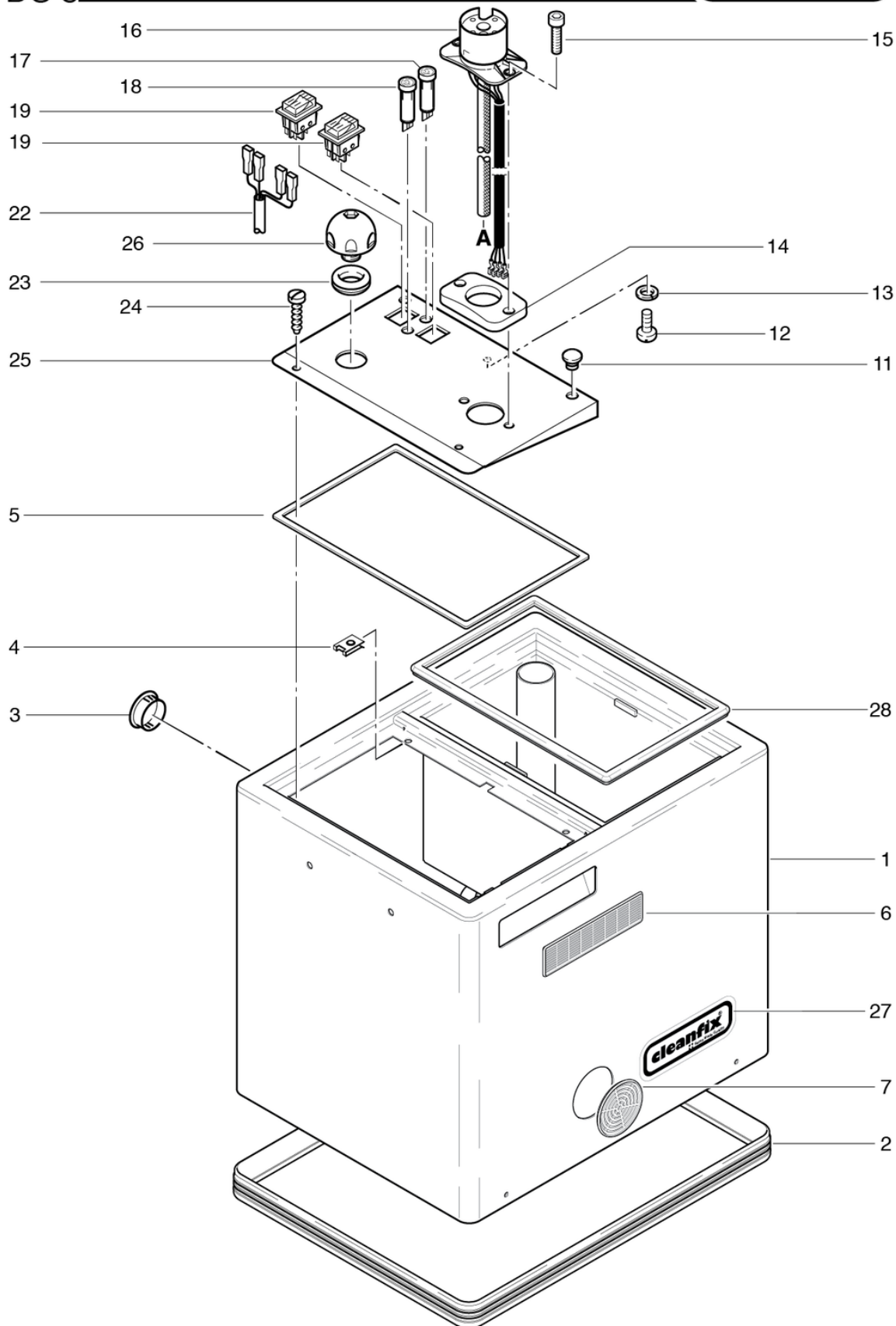
DS8 - 230V / 15A

Gehäuse Inox ab Masch.Nr. 9118.001

PDF erstellt am: 16.07.2024 18:31



DS 8



DS8 - 230V / 15A

Gehäuse Inox ab Masch.Nr. 9118.001

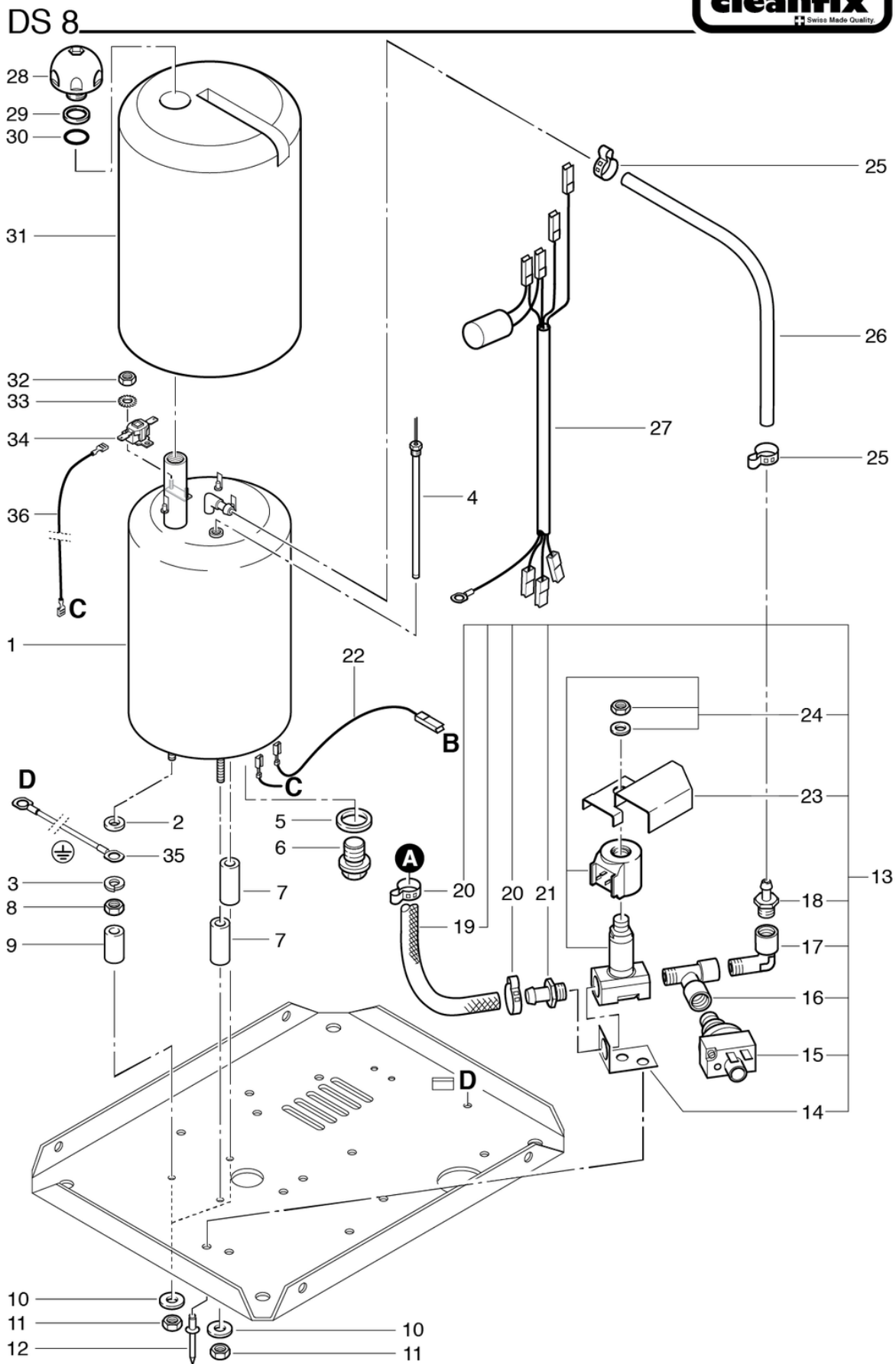
PDF erstellt am: 16.07.2024 18:31

Pos.	Artikel-Nr.	Ersatzteil	Preis
1	036.110	Gehäuse Inox elektropoliert	CHF 746.70
2	036.114	Prellschutz	CHF 21.85
3	P171I	Abdeckkappe schwarz ø28 x 31mm	CHF 3.20
4	P494E	Blechmutter 4,2/3 - 3,9 St vz	CHF 2.20
5	036.113	Dichtung	CHF 37.95
6	P030K	Kühlgitter 144 x 35,5mm schwarz	CHF 16.05
7	P030L	Lüftungsgitter rund ø 65,7mm grau	CHF 15.75
11	P539A	Stopfen TL-4 10,5 x 9,5 PE	CHF 2.20
12	P481P	Schraube DIN 7985 M4 x 8 St vz	CHF 2.20
13	P498A	Ring DIN 127 B M4 4,1/7,6/0,9 CuSn	CHF 2.20
14	033.132	Steckerunterlage	CHF 13.95
15	P486I	Zyl-Schr mit ISK niedrigem Kopf DIN 7984 M5 x 16 St vz	CHF 2.20
16	033.138	Steckerflansch	CHF 68.35
17	P355B	Signalleuchte grün 250V T120°C	CHF 10.70
18	P355	Signalleuchte rot 250V T120°C	CHF 10.70
19	P240	Wippenschalter orange 230V	CHF 15.05
22	033.303A	Kabelbaum Schalter/Regeleinh.	CHF 13.25
23	033.136	Dichtung	CHF 9.00
24	P483L	Schraube DIN 7981 C 4,2 x 25 A2	CHF 2.20
25	033.131	Bedienungstableau bedruckt	CHF 118.00
26	028.370	Sicherheitsverschluss	CHF 67.90
27	110	Biodoming-Etiketten "Cleanfix" Swiss Made Quality	CHF 28.60
28	036.112	Haubendichtung	CHF 37.95

DS8 - 230V / 15A

Dampfbehälter

PDF erstellt am: 16.07.2024 18:31



DS8 - 230V / 15A

Dampfbehälter

PDF erstellt am: 16.07.2024 18:31

Pos.	Artikel-Nr.	Ersatzteil	Preis
1	033.212	Dampfbehälter 230V / 50Hz 2500W	CHF 692.70
2	P496K	Unterlagscheibe DIN 125 A M6 6,4/12/1,6 St vz	CHF 2.20
3	P498U	Ring DIN 127 B M6 6,1/11,8/1,6 A2	CHF 2.20
4	034.290	Temperaturfühler	CHF 88.30
5	033.221	Dichtung ø 30 x 21 x 2mm	CHF 2.50
6	P481S	Schraube DIN 910 G1/2" A4	CHF 17.50
7	033.222	Behälterunterlage lang ø 12 / 6 x 27	CHF 10.70
8	P490D	Mutter DIN 934 M6 St vz	CHF 2.20
9	033.223	Behälterunterlage kurz ø 12 / 6 x 18	CHF 9.30
10	P497H	Scheibe DIN 9021 M6 6,4/18/1,6 A2	CHF 2.20
11	P493K	Mutter DIN 985 M6 St vz	CHF 2.20
12	P485F	Niete 5 x 80 Alu/St	CHF 2.20
13	033.205	Regeleinheit	CHF 186.30
14	028.223	Ventilhalter	CHF 9.00
15	028.222	Druckdifferenzschalter	CHF 40.75
16	P533A	T-Verschraubung 1/4-1/4" Ms	CHF 17.20
17	P533B	Einschraubwinkel G1/4" Ms	CHF 15.75
18	028.224E	Ventilschlauchnippel (Eingang)	CHF 20.40
19	P588	Meterware, Dampfschlauch ø9/5mm	CHF 14.40
20	P550I	Schlauchklemme 13,3-706R	CHF 2.50
21	028.224A	Ventilschlauchnippel (Ausgang)	CHF 20.70
22	033.305	Silikonlitze zu Heizung rot 1,5mm ²	CHF 2.20
23	033.226	Ventilabdeckung	CHF 23.25
24	028.221	Magnetventil 2/2-Wege 230V / 50Hz	CHF 84.35
25	P550A	Schlauchklemme 14,5-706R	CHF 2.50
26	033.219	Dampfschlauch ø 6 / 13 x 0,4m	CHF 24.65
27	033.302	Kabelbaum zu Regeleinheit	CHF 19.30
28	028.370	Sicherheitsverschluss	CHF 67.90
29	028.373	Schleifring ø 28 / 21,1 x 4	CHF 3.60
30	P962E	Ring DIN 3771 18,64/3,53 EPDM	CHF 2.20
31	033.213	Isolierkappe DS7	CHF 88.70
32	P490A	Mutter DIN 934 M3 St vz	CHF 2.20
33	P499A	Scheibe DIN 6798 M3 3,2 St vz	CHF 2.20
34	028.255	IC-Temperaturwächter	CHF 14.65
35	033.317	Erdungslitze 1,5mm ² L=0,44m	CHF 2.20
36	033.311	Silikon-Litze blau 1,5mm ² L=0,5m	CHF 2.20

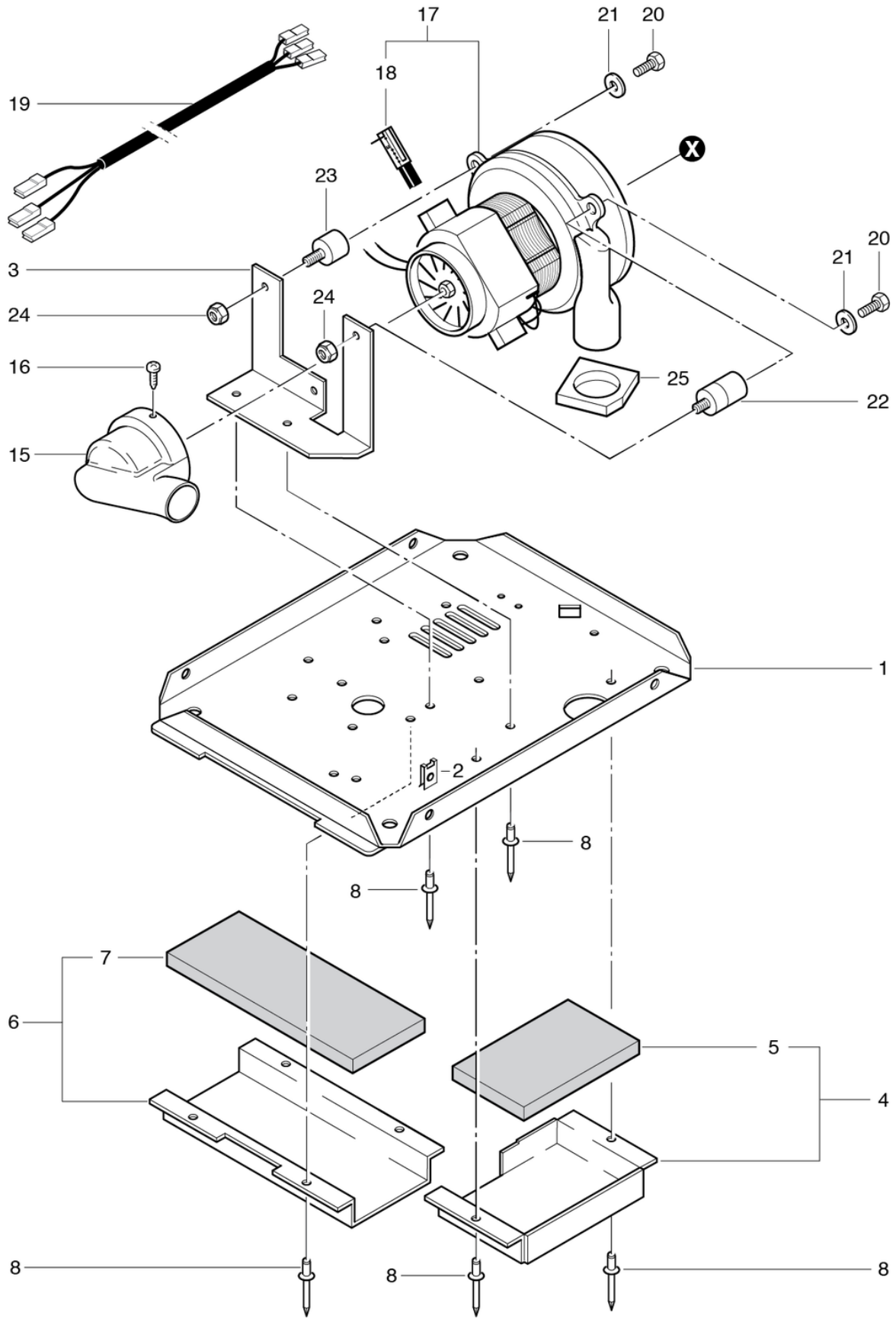
DS8 - 230V / 15A

Saugmotor

PDF erstellt am: 16.07.2024 18:31



DS 8



DS8 - 230V / 15A

Saugmotor

PDF erstellt am: 16.07.2024 18:31

Pos.	Artikel-Nr.	Ersatzteil	Preis
1	033.201	Bodenblech	CHF 148.75
3	033.246	Motorhalter	CHF 36.85
4	033.250	Schalldämpferkasten klein kpl.	CHF 29.35
5	033.252	Schalldämmmatte klein	CHF 3.95
6	033.260	Schalldämpferkanal gross kpl.	CHF 31.45
7	033.262	Schalldämmmatte gross	CHF 6.45
8	P485F	Niete 5 x 80 Alu/St	CHF 2.20
15	033.231	Kühlluftkanal bearbeitet DS7/DS8	CHF 62.60
16	P483H	Schraube DIN 7981 C 2,9 x 6,5 St vz	CHF 2.20
17	400.211	Saugmotor 230 V / 50-60 Hz, 800 W	CHF 235.65
18	P870KH	Kohlebürsten (Paar) LAMB	CHF 0.00
19	034.327	Kabelbaum Saugmotor	CHF 16.90
20	P472S	Schraube DIN 933 M6 x 16 A2	CHF 2.20
21	P497H	Scheibe DIN 9021 M6 6,4/18/1,6 A2	CHF 2.20
22	400.214	Rundpuffer M6 x 8 I-Gew, ø 20 x 30	CHF 26.10
23	060.241	Rundpuffer M6 x 15, ø 20 x 15, M6 I-Gew	CHF 10.70
24	P493K	Mutter DIN 985 M6 St vz	CHF 2.20
25	033.265	Schalldämpfer	CHF 3.95

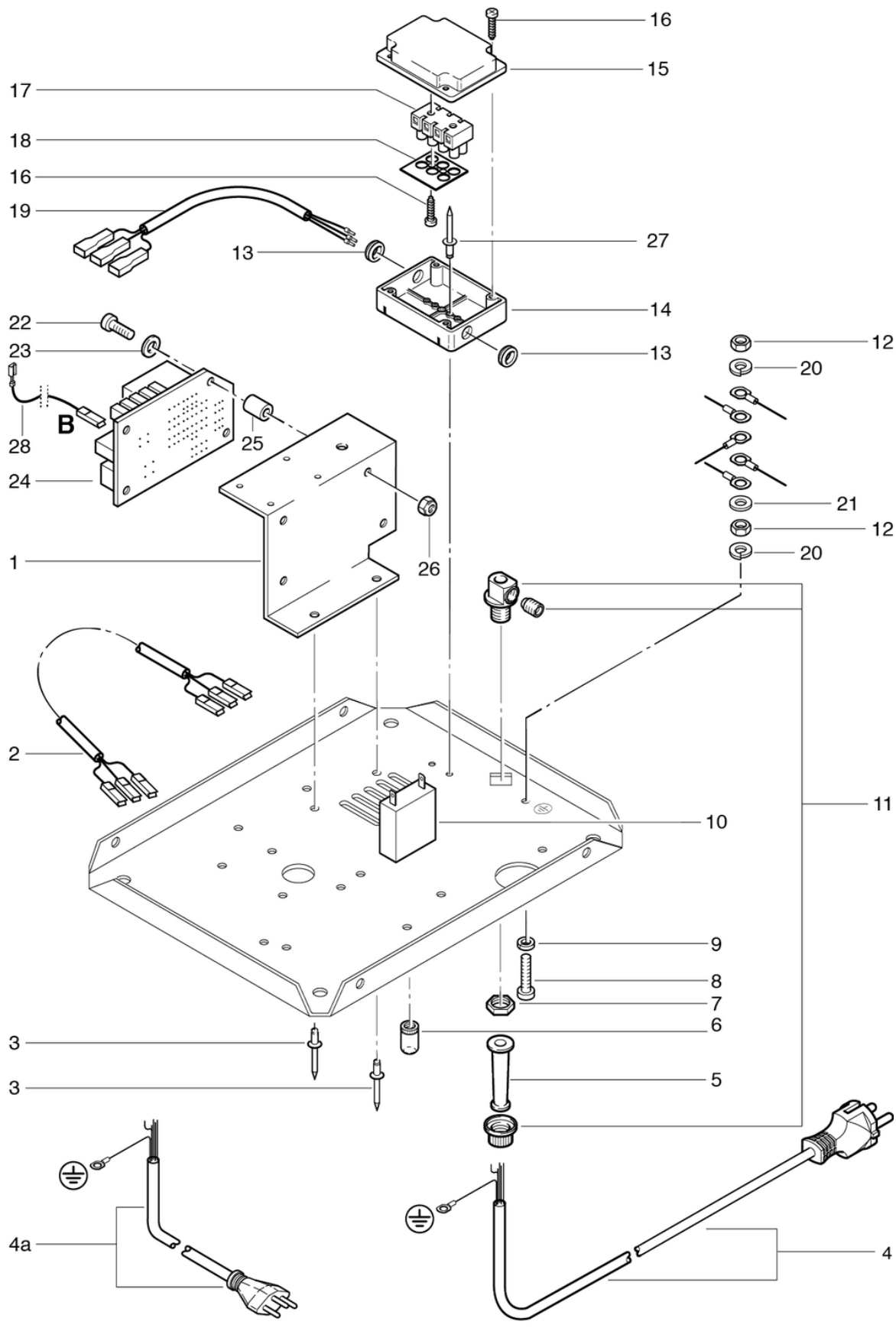
DS8 - 230V / 15A

Elektronik

PDF erstellt am: 16.07.2024 18:31



DS 8



DS8 - 230V / 15A

Elektronik

PDF erstellt am: 16.07.2024 18:31

Pos.	Artikel-Nr.	Ersatzteil	Preis
1	033.240	Printplattenhalter	CHF 15.75
2	033.304	Kabelbaum Steckergehäuse	CHF 14.65
3	P485F	Niete 5 x 80 Alu/St	CHF 2.20
4a	P287G	Netzkabel SEV 3 x 1,5mm ² , 12,5m IP55	CHF 94.50
4	P283C	Netzkabel VDE 3 x 1,5mm ² , 7,50m, grau	CHF 46.45
5	P280E	Knickschutztülle 15-383	CHF 3.20
6	500.957A	Schutzkappe E-T-A M10	CHF 13.55
7	P279H	Gegenmutter PG9 Ms vernickelt	CHF 2.20
8	P478L	Schraube DIN 84 M4 x 20 Ms	CHF 2.20
9	P498A	Ring DIN 127 B M4 4,1/7,6/0,9 CuSn	CHF 2.20
10	034.330	Motorschutzschalter ETA 6A	CHF 50.40
11	P279	Zugentlastungsbride 2-teilig	CHF 4.25
12	P491Q	Mutter DIN 934 M4 Ms	CHF 2.20
13	P408K	Durchführungstülle DA 11/14/3	CHF 2.80
14	033.270	Klemmkasten DS8	CHF 10.30
15	P379A	Klemmkasten-Deckel	CHF 1.90
16	P516S	Schraube WN 1452 K30 x 14 St vz	CHF 2.20
17	P383A	Schraubklemme mit DS 3-pol. 2,5mm ²	CHF 3.20
18	P394	Bezeichnungsplättchen 500 BZ 3 L,N,PE	CHF 2.20
19	033.301	Netzkabelbaum	CHF 28.60
21	P497D	Scheibe DIN 125 A M4 4,3/9/0,8 Ms	CHF 2.20
22	P477A	Schraube DIN 84 M3 x 16 St vz	CHF 2.20
23	P497J	Scheibe DIN 9021 M3 3,2/9/0,8 St vz	CHF 2.20
24	032.610	Elektronik DS7 Add on	CHF 329.00
25	P509A	Distanzhülse BN 5281 3,1/6/7,5 PA6.6	CHF 2.20
26	P492B	Sechskantsicherungsmutter niedrige Form DIN 985 M3 St vz	CHF 2.20
27	P485J	Niete 3 x 10 Alu	CHF 2.20
28	033.305	Silikonlitze zu Heizung rot 1,5mm ²	CHF 2.20

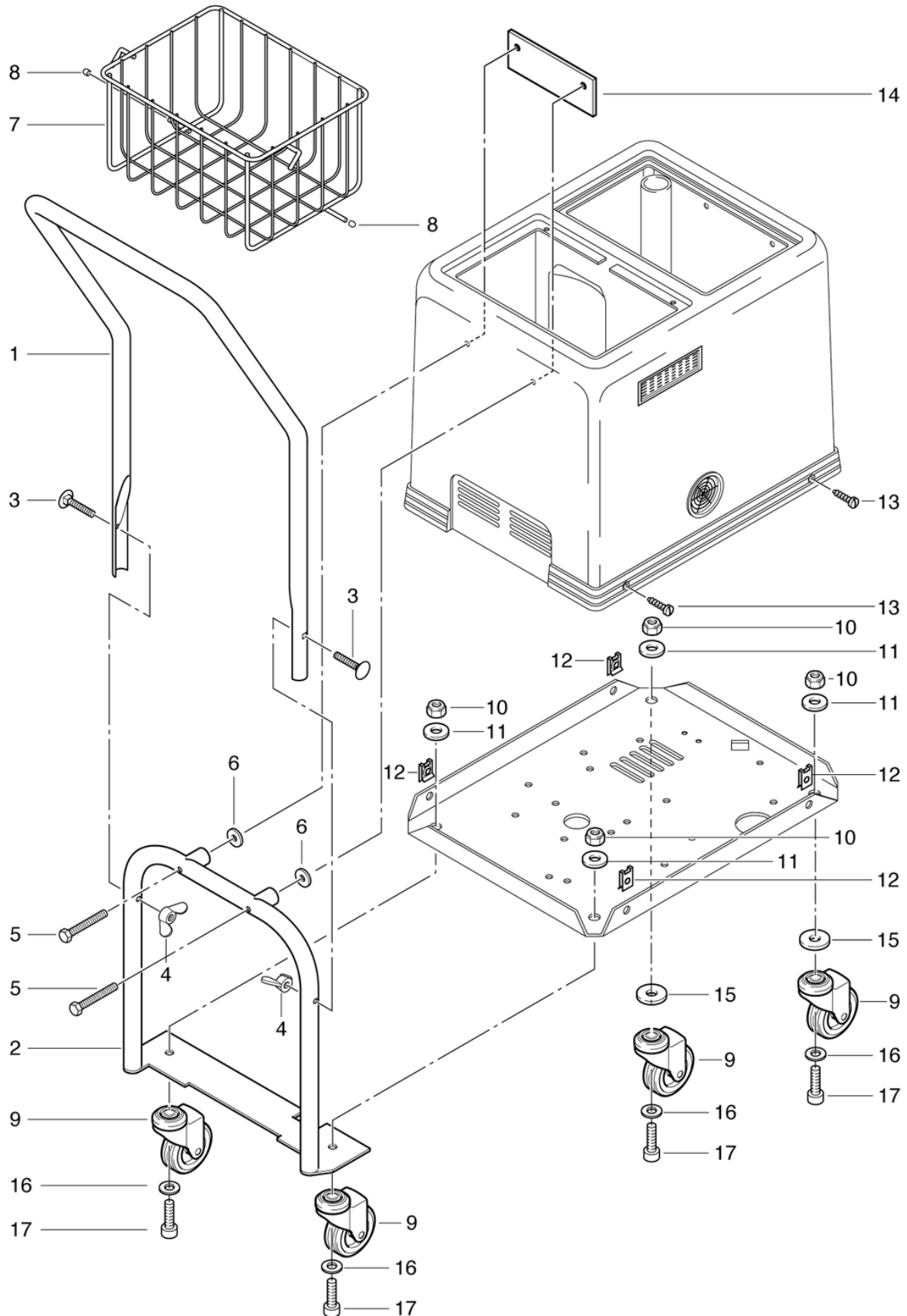
DS8 - 230V / 15A

Stossbügel

PDF erstellt am: 16.07.2024 18:31



DS 8



DS8 - 230V / 15A

Stossbügel

PDF erstellt am: 16.07.2024 18:31

Pos.	Artikel-Nr.	Ersatzteil	Preis
1	036.275	Stossbügel-Oberteil	CHF 84.25
2	036.276	Stossbügel-Unterteil	CHF 149.35
3	P481GB	Schraube DIN 603 M6 x 30 schwarz	CHF 2.20
4	P494I	MU-FLG-DIN315-TPG-D-(A2R)-M6	CHF 2.20
5	P470V	Schraube DIN 931 M6 x 55 mit Schaft St vz	CHF 2.20
6	P497H	Scheibe DIN 9021 M6 6,4/18/1,6 A2	CHF 2.20
7	036.277	Zubehörkorb	CHF 164.00
8	P170L	Kappe PVC schwarz d1=5mm	CHF 2.20
9	P204	Lenkrolle ø75mm	CHF 19.30
10	P492Q	Mutter DIN 985 M10 St vz	CHF 2.20
11	P496S	Scheibe DIN 9021 M10 10,5/30/2,5 A2	CHF 2.20
12	P494B	Blechmutter 4,8/0,8 - 1,6 A3A	CHF 2.20
13	P482B	Schraube DIN 7981 C 4,8 x 19 schwarz	CHF 2.20
14	033.116	Trägerplatte	CHF 10.70
15	P204A	Scheibe 54/10,5/3	CHF 3.20
16	P498O	Scheibe DIN 6798 A M10 10,5/18/0,9 St vz	CHF 2.20
17	P487HA	Schraube DIN 912 M10 x 35 A2	CHF 2.20

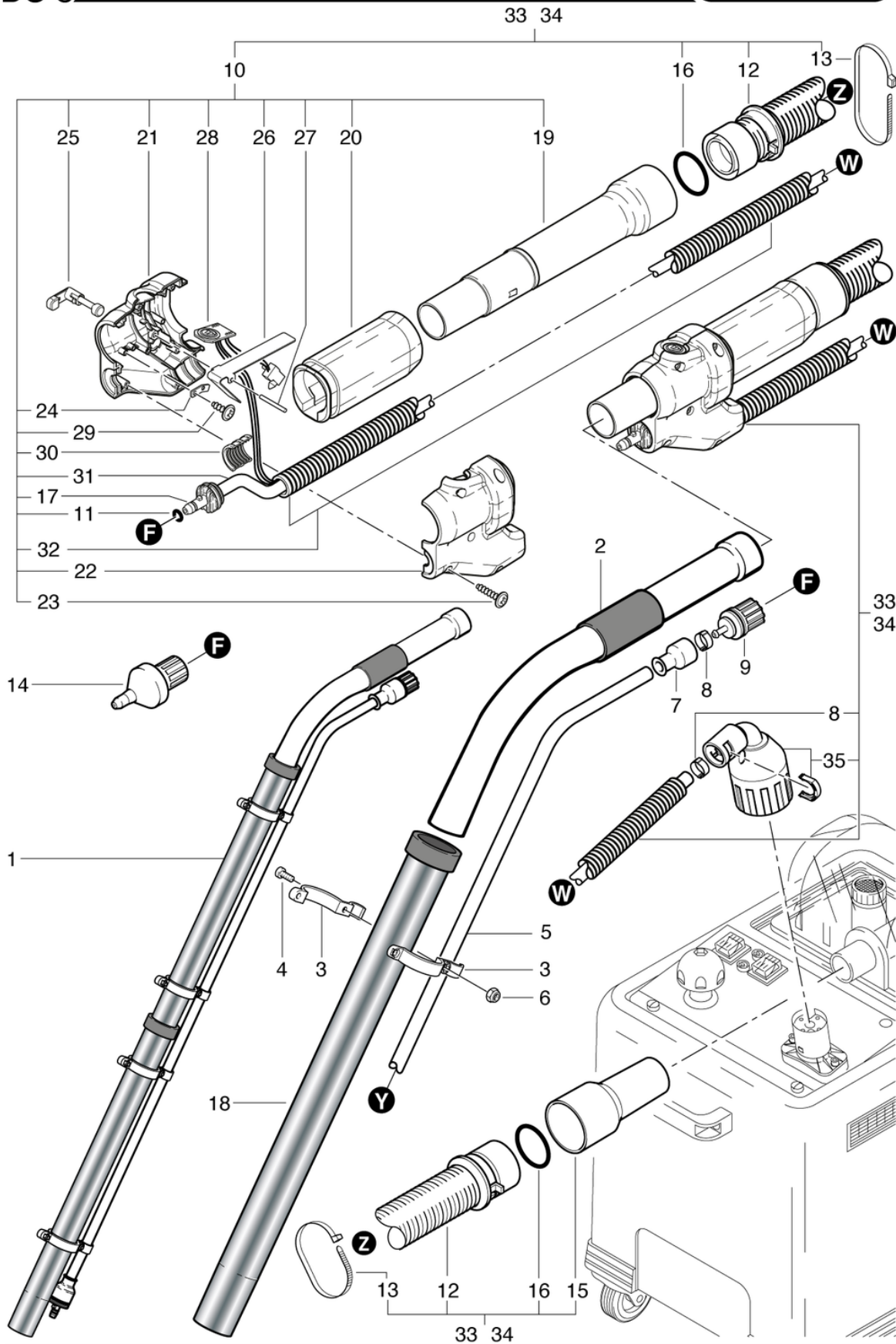
DS8 - 230V / 15A

Saug-Dampfschlauch

PDF erstellt am: 16.07.2024 18:31



DS 8



DS8 - 230V / 15A

Saug-Dampfschlauch

PDF erstellt am: 16.07.2024 18:31

Pos.	Artikel-Nr.	Ersatzteil	Preis
1	036.800	Saug-Dampfrohr, kpl.	CHF 93.50
2	P581D	Chromstahl-Handrohr	CHF 42.50
3	028.520	Schlauchklemmehälften	CHF 3.20
4	P489D	Zyl-Schr mit ISK niedrigem Kopf DIN 6912 M4 x 10 A2	CHF 2.20
5	036.411	Dampfschlauch Bodenadapter	CHF 44.20
6	P490B	Mutter DIN 934 M4 St vz	CHF 2.20
7	028.680	Schutztülle	CHF 6.05
8	P551A	Schlauchklemme 11,0 - 13,0-2-Ohr	CHF 2.20
9	028.510	Kupplungshülse kpl.	CHF 12.15
10	036.452	Dampf-Elektroleitung 5m	CHF 487.75
11	P962A	Ring DIN 3771 5,28/1,78 EPDM 70 SH A HITEC	CHF 2.20
12	033.412	Saugschlauch 3m	CHF 55.45
13	P609	Kabelbinder schwarz 4,8 x 178mm	CHF 2.20
14	028.700	Dampfstrahldüse	CHF 27.05
15	P575	Anschlussmuffe 32 abgesetzt	CHF 9.00
16	500.412	Dichtung	CHF 2.20
17	028.670	Stecknippel kpl.	CHF 11.45
18	645.002A	Chromstahlrohr	CHF 18.40
19	036.900	Handrohr DS8	CHF 23.50
20	036.602	Grifffront	CHF 5.20
21	036.901	Griffgehäuse L	CHF 7.50
22	036.902	Griffgehäuse R	CHF 7.50
23	P516E	Schraube WN 1451 K30 x 20 St vz	CHF 2.20
24	036.603	Kabelhalter	CHF 4.15
25	036.601	Sperrhebel	CHF 4.35
26	036.604	Schalthebel	CHF 19.75
27	P514H	Stift ISO 2338 3H8 x 35 A2	CHF 2.20
28	036.607	Kabelbaum konfektioniert L=3,66m	CHF 112.30
29	P515Y	Schraube WN 1452 K30 x 6 St vz	CHF 2.20
30	028.856A	Schlauchentlastung	CHF 2.70
31	P588	Meterware, Dampfschlauch ø9/5mm	CHF 14.40
32	P571	Schutzschlauch PA12, NW17, sw	CHF 16.75
33	036.420	Saug-Dampfschlauch, 5m, mit Handgriff	CHF 539.75
34	036.410	Saug- und Dampfschlauch, 3m mit Handgriff	CHF 487.75
35	028.570	Kupplung kpl.	CHF 99.20

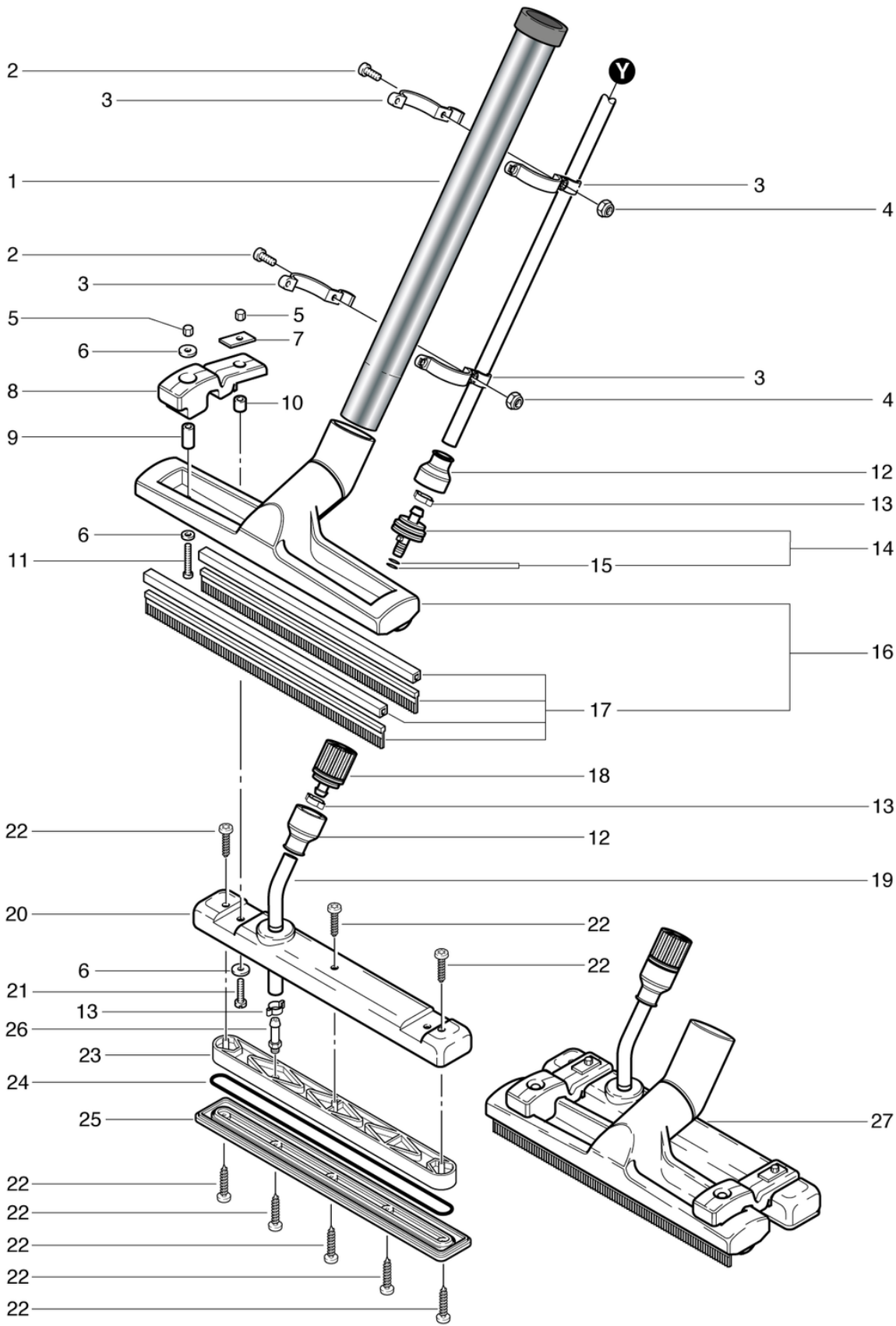
DS8 - 230V / 15A

Saug-Dampfdüse

PDF erstellt am: 16.07.2024 18:31



DS 8



DS8 - 230V / 15A

Saug-Dampfdüse

PDF erstellt am: 16.07.2024 18:31

Pos.	Artikel-Nr.	Ersatzteil	Preis
1	645.002A	Chromstahlrohr	CHF 18.40
2	P489D	Zyl-Schr mit ISK niedrigem Kopf DIN 6912 M4 x 10 A2	CHF 2.20
3	028.520	Schlauchklemmehälften	CHF 3.20
4	P493D	Mutter DIN 985 M4 A2	CHF 2.20
5	P495R	Mutter DIN 1587 M4 A2	CHF 2.20
6	P497V	Scheibe DIN 7349 M5 5,3/15/2 St vz	CHF 2.20
7	028.623	Fixierplatte	CHF 6.05
8	028.622	Federelement	CHF 12.50
9	028.635	Distanzhülse gross	CHF 10.70
10	028.624	Distanzhülse klein	CHF 9.30
11	P475W	Schraube DIN 85 A M4 x 30 A2	CHF 2.20
12	028.680	Schutztülle	CHF 6.05
13	P550I	Schlauchklemme 13,3-706R	CHF 2.50
14	028.670	Stecknippel kpl.	CHF 11.45
15	P962A	Ring DIN 3771 5,28/1,78 EPDM 70 SH A HITEC	CHF 2.20
16	028.610	Bodendüse Saugteil	CHF 61.45
17	646.110	Ersatzgummilippen-Paar 30cm	CHF 16.45
18	028.510	Kupplungshülse kpl.	CHF 12.15
19	036.900	Handrohr DS8	CHF 23.50
20	028.621	Düsenabdeckung Bodendüse	CHF 12.90
21	P475F	Schraube DIN 85 A M4 x 20 A2	CHF 2.20
22	P516Y	Schraube WN 1452 K25 x 8 St vz	CHF 2.20
23	028.616	Düsengehäuse Bodendüse bearbeitet	CHF 20.40
24	028.634	Dichtschnur Bodendüse	CHF 5.70
25	028.630	Düsenleiste gross	CHF 30.75
26	028.662	Gewindenippel SW8 x 28	CHF 3.60
27	028.600	Bodendüse	CHF 149.65

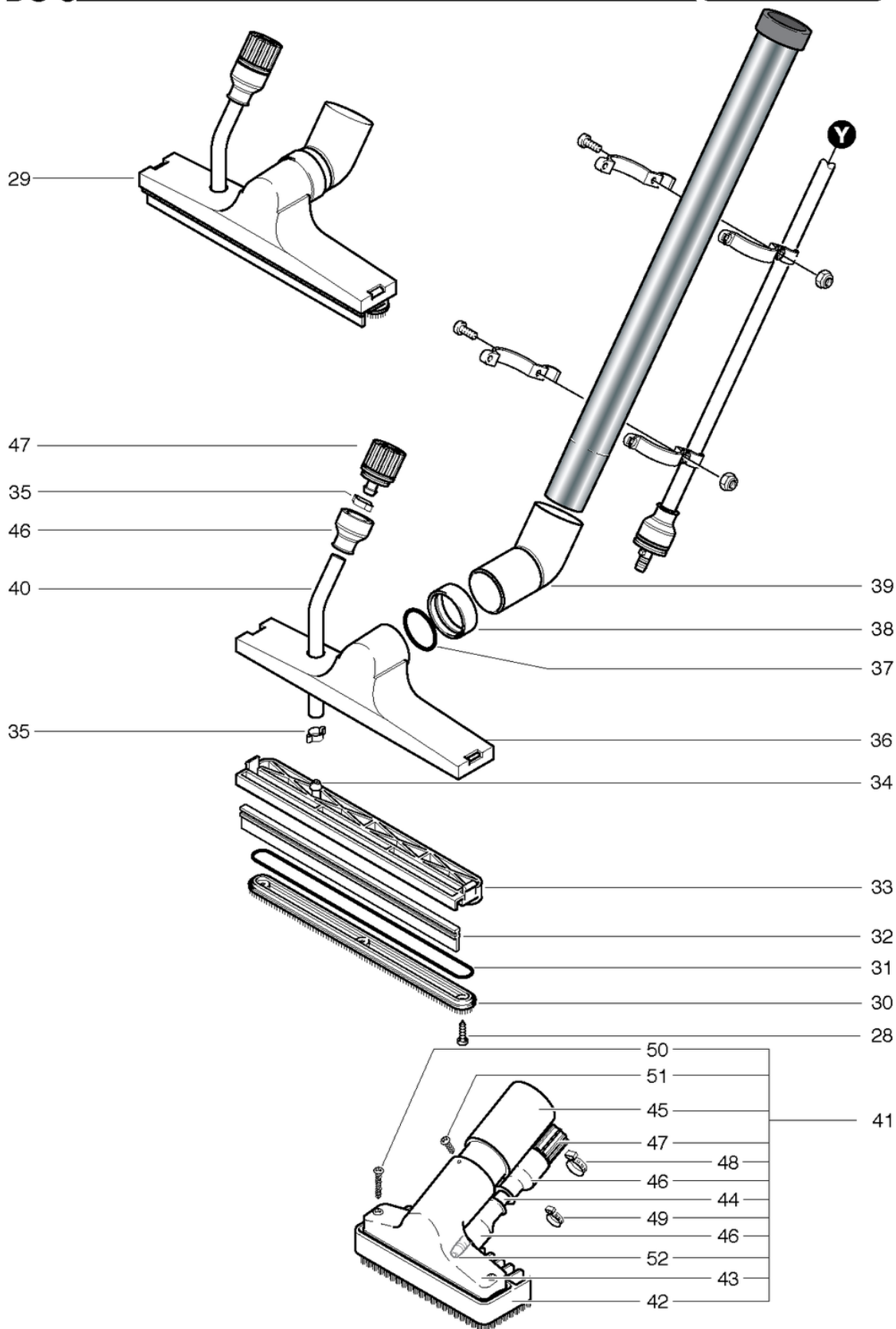
DS8 - 230V / 15A

Optionales Zubehör

PDF erstellt am: 16.07.2024 18:31



DS 8



DS8 - 230V / 15A

Optionales Zubehör

PDF erstellt am: 16.07.2024 18:31

Pos.	Artikel-Nr.	Ersatzteil	Preis
29	028.650	Wand- und Fensterdüse	CHF 73.85
30	028.660	Düsenleiste klein	CHF 51.80
31	028.665	Dichtschnur Wanddüse ø 4mm, L= 0,508m	CHF 7.20
32	028.661	Gummilippe grau	CHF 5.05
33	028.656	Dampfeinsatz zu Wanddüse	CHF 30.70
34	028.631	Schlauchnippel SW8 x 23mm	CHF 5.40
35	P550L	Schlauchklemme 011,8-505R	CHF 3.20
36	028.651	Düsengehäuse zu Wanddüse	CHF 19.00
37	P964	Ring DIN 3771 31/1,5 NBR 70 SH A	CHF 2.20
38	028.652A	Klemmring	CHF 0.00
39	028.652B	Stutzen	CHF 0.00
40	028.675	Dampfschlauch ø 8 / 5 x 0,18m	CHF 5.05
41	028.910	Wanddüse schmal, 14cm	CHF 114.90
42	028.915	Düsenaufsatz	CHF 49.40
43	028.911	Polsterdüse zu Wanddüse DS	CHF 14.10
44	028.917	Dampfschlauch zu Wanddüse DS	CHF 2.50
45	028.916	Muffe zu Wanddüse DS	CHF 60.00
46	028.680	Schutztülle	CHF 6.05
47	028.510	Kupplungshülse kpl.	CHF 12.15
48	P550I	Schlauchklemme 13,3-706R	CHF 2.50
50	P515P	Schraube WN 1452 K30 x 25 St schwarz	CHF 2.20
51	P515Y	Schraube WN 1452 K30 x 6 St vz	CHF 2.20
P516Y	P516Z	Schraube WN 1452 K50 x 16	CHF 0.00

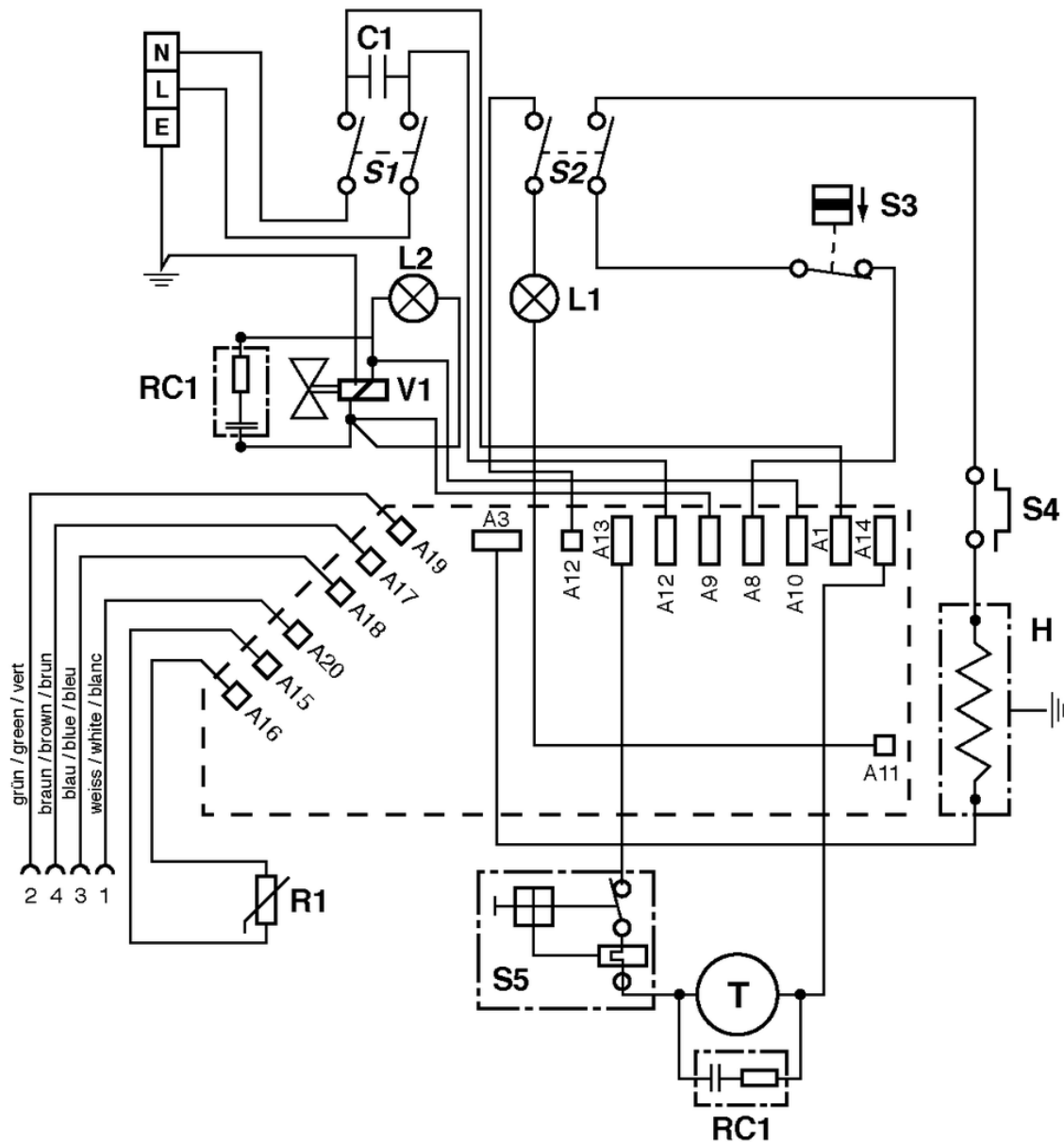
DS8 - 230V / 15A

Stromlaufplan 230 V

PDF erstellt am: 16.07.2024 18:31



DS 8



- S1 = Hauptschalter / Main switch / Interrupteur principale
- S2 = Schalter für Heizung / Heater switch / Interrupteur pour chauffage
- S3 = Druckschalter / Pressure switch / Pressostat
- S4 = Thermowächter / Thermostat / Thermostat
- S5 = Motorschutzschalter / Motor protection switch / Disjoncteur
- C1 = Entstörkondensator 0,47 μ F / Capacitor 0,47 μ F / Condensator 0,47 μ F
- RC1 = RC-Glied 0,1 μ F - 1 / Resistance-capacitance 0,1 μ F - 1 / Resistance-condensateur 0,1 μ F - 1
- R1 = NTC-Widerstand / NTC resistor / Resistance-capacitance
- V1 = Magnetventil / Magnetic valve / Valve magnetique
- H = Heizung / Heating / Chauffage
- T = Saugmotor / Vacuum motor / Moteur d'aspiration
- L1 = Signallampe rot / Signalling lamp red / Lampe de signalement rouge
- L2 = Signallampe grün / Signalling lamp green / Lampe de signalement verte