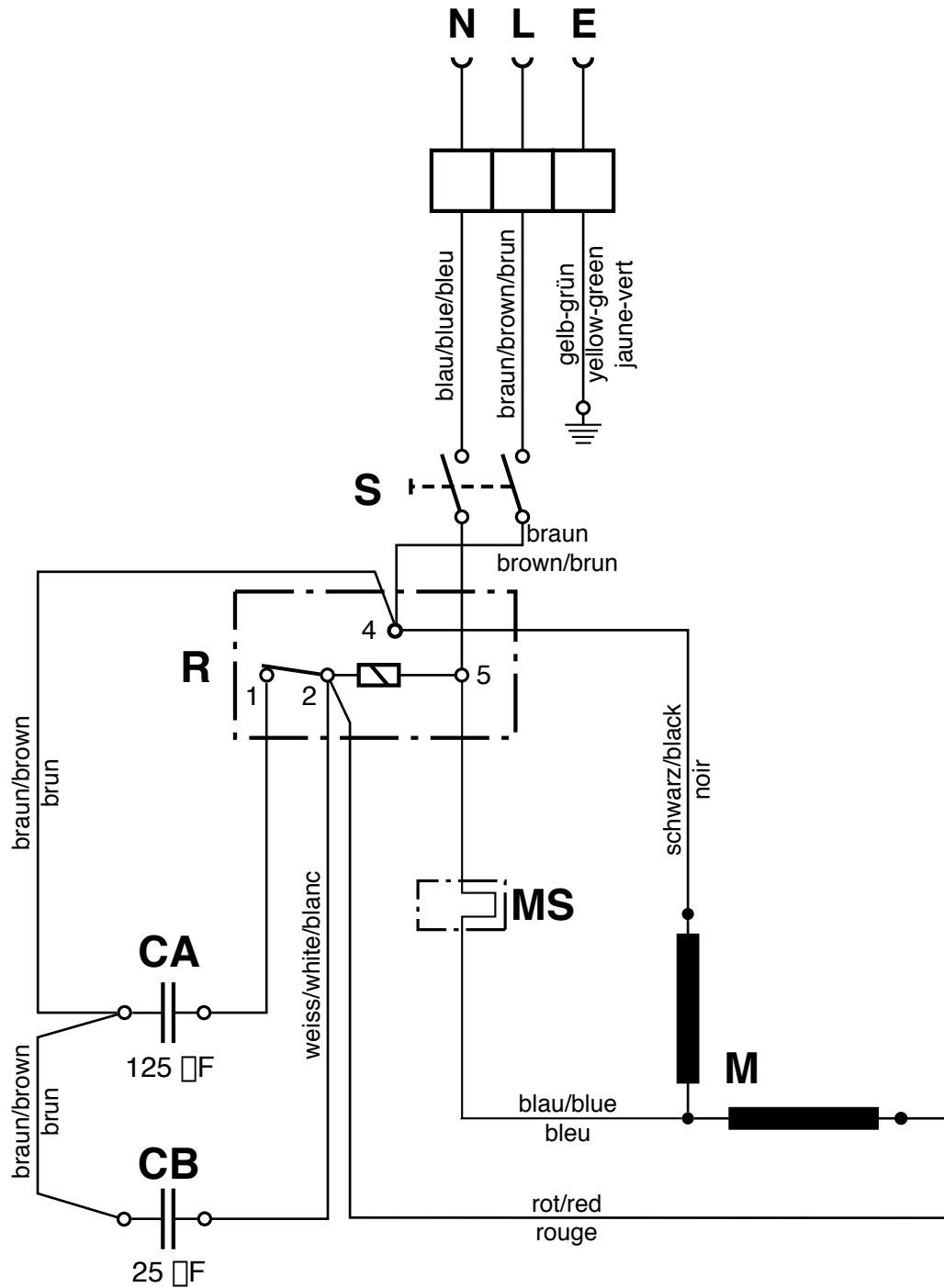


R 50-150
Wiring diagram



- S = Schalter Bürstmotor / Tumbler switch for motor / Interrupteur pour moteur
R = Startrelais / Relais / Relais de démarrage
CA = Anlaufkondensator 125 μF / Capacitor 125 μF / Capaciteur 125 μF
CB = Betriebskondensator 25 μF / Capacitor 25 μF / Capaciteur 25 μF
M = Motor / Motor / Moteur
MS = Motorschutzschalter

R 50-150

Wiring diagram

Pos.	Description	Reference
CA	Capacitor 125 μ F	742.328
CB	Capacitor 25 μ F	P...385 J
M	Motor for	742.121
MS		
R	Relais	P...350
S	Tumbler switch for motor	6650454